

ΜΕΡΟΣ Α (40 ΜΟΝΑΔΕΣ)

ΟΔΗΓΙΕΣ:

1. Να απαντήσετε σε όλες τις ερωτήσεις υποχρεωτικά
2. Η κάθε σωστή απάντηση για τις ερωτήσεις 1- 4 βαθμολογείται με 6 μονάδες και για τις ερωτήσεις 5 και 6 με 8 μονάδες

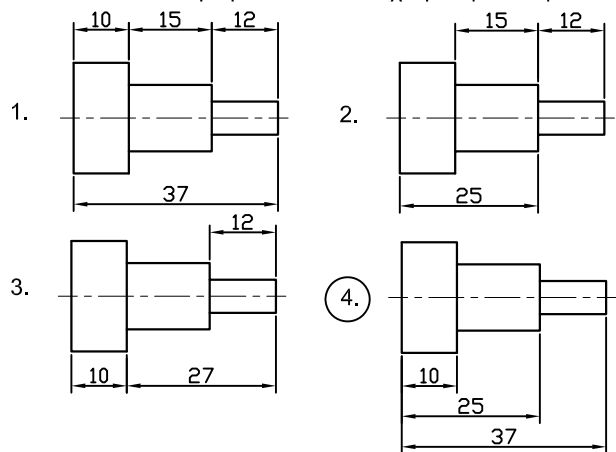
ΑΡ. ΤΑΥΤΟΤΗΤΑΣ :

ΕΠΩΝΥΜΟ :

ΟΝΟΜΑ :

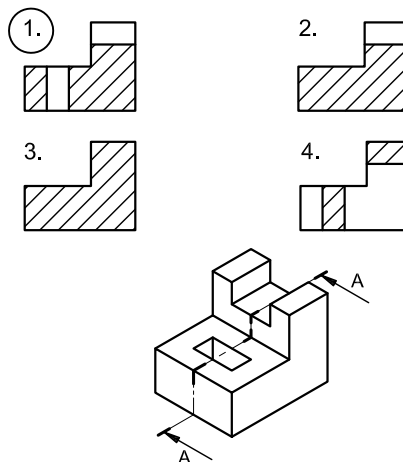
ΕΡΩΤΗΣΗ 1.

Ποιός είναι ο σωστός τρόπος τοποθέτησης των διαστάσεων στο παρακάτω σχήμα;
Να κυκλώσετε τον αριθμό που αντιστοιχεί με τη σωστή απάντηση.



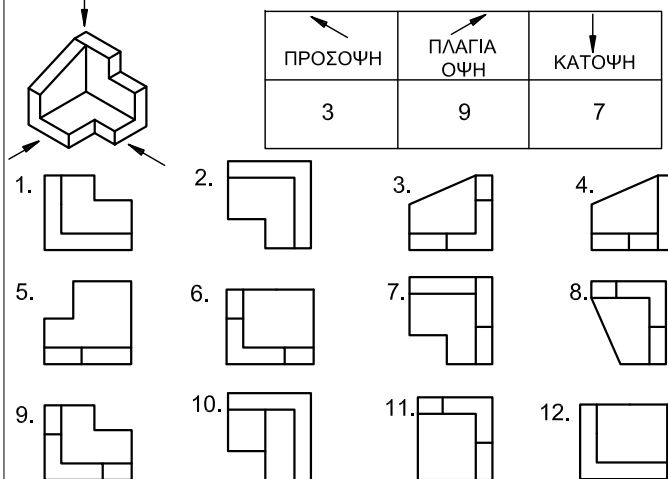
ΕΡΩΤΗΣΗ 2.

Να κυκλώσετε τον αριθμό που αντιστοιχεί με τη σωστή σχεδίαση της τομής Α-Α



ΕΡΩΤΗΣΗ 3.

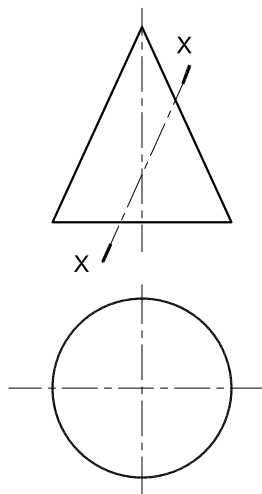
Να γράψετε στον πίνακα τον αριθμό που αντιστοιχεί στην ορθή όψη.



ΕΡΩΤΗΣΗ 4.

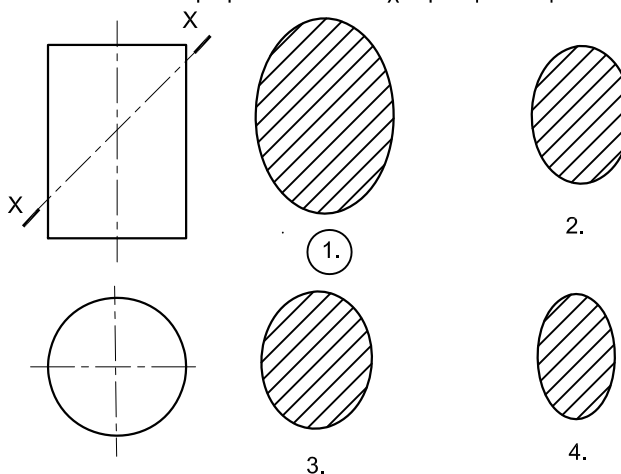
Η τομή X-X του κώνου έχει σχήμα:
Να κυκλώσετε τον αριθμό που αντιστοιχεί με τη σωστή απάντηση.

1. Παραβολής
2. Υπερβολής
3. Έλλειψης
4. Κύκλου



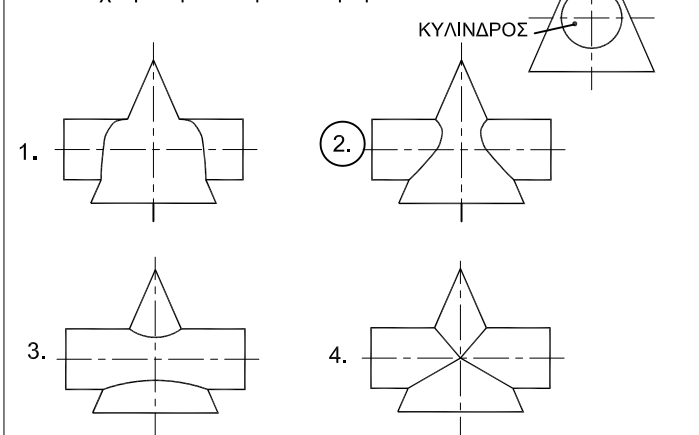
ΕΡΩΤΗΣΗ 5.

Ποιο είναι το πραγματικό σχήμα της τομής X-X του κυλίνδρου;
Να κυκλώσετε τον αριθμό που αντιστοιχεί με τη σωστή απάντηση.



ΕΡΩΤΗΣΗ 6.

Ποια πρόσοψη της αλληλοτομής κώνου και κυλίνδρου είναι η σωστή; Να κυκλώσετε τον αριθμό που αντιστοιχεί με τη σωστή απάντηση.

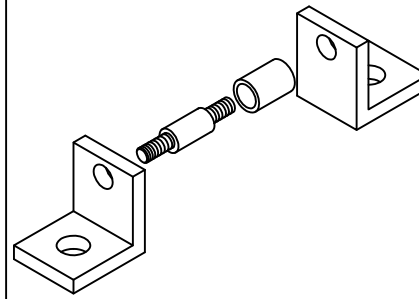


ΜΕΡΟΣ Β

ΕΡΩΤΗΣΗ 1 (40 ΜΟΝΑΔΕΣ)

Πιο κάτω δίνεται η κάτοψη, μέρος της πρόοψης σε τομή A-A και τα εξαρτήματα ενός μηχανισμού περιτύλιξης καλωδίων που φαίνεται δίπλα σε ισομετρική προβολή.

- (α) Να συμπληρώσετε την πρόοψη με τη χρήση γεωμετρικών οργάνων σε τομή A-A (μον.24)
- (β) Να τοποθετήσετε τέσσερις βασικές διαστάσεις της συναρμολόγησης (μον. 8)
- (γ) Να αριθμήσετε τα εξαρτήματα και να συμπληρώσετε κατάλληλα το υπόμνημα (μον. 8)



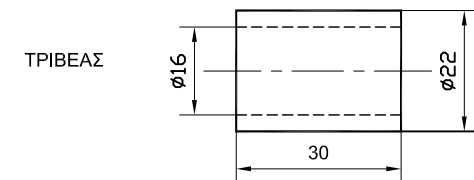
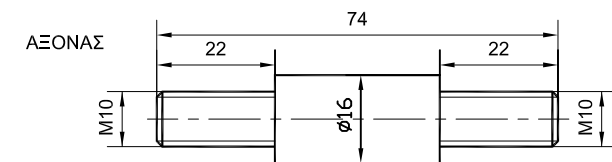
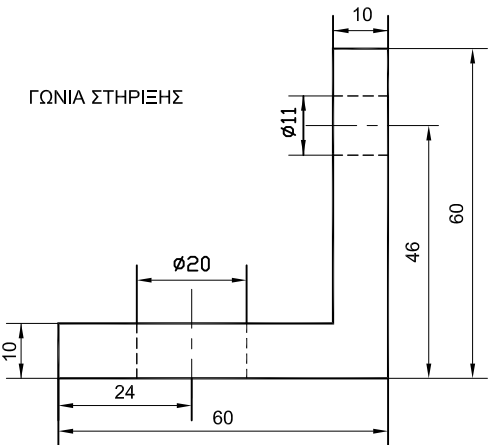
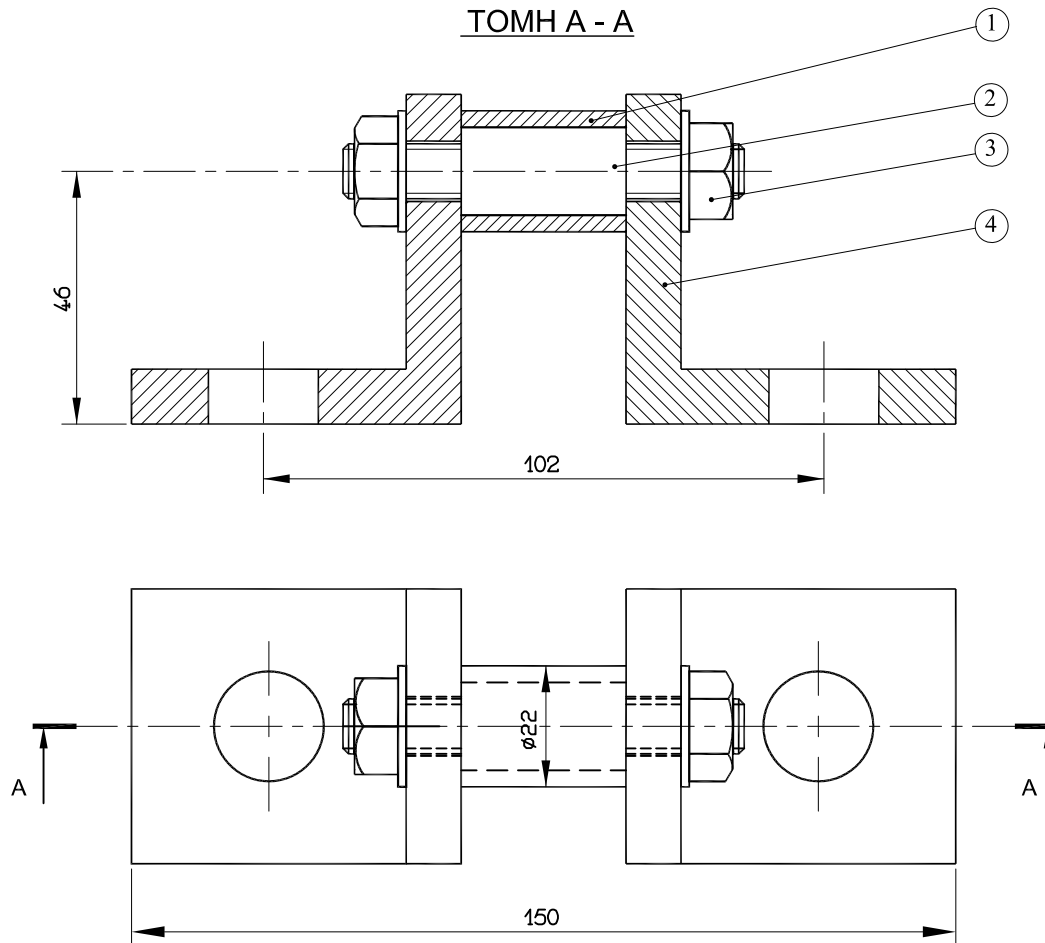
ΑΡ. ΤΑΥΤΟΤΗΤΑΣ :

ΕΠΩΝΥΜΟ :

ΟΝΟΜΑ :



ΤΟΜΗ Α - Α



4	ΓΩΝΙΑ ΣΤΗΡΙΞΗΣ	2
3	ΠΕΡΙΚΟΧΛΙΟ	2
2	ΑΞΟΝΑΣ	1
1	ΤΡΙΒΕΑΣ	1
Α/Α	ΟΝΟΜΑΣΙΑ ΕΞΑΡΤΗΜΑΤΟΣ	ΠΟΣΟΤΗΤΑ

ΜΕΡΟΣ Β

ΕΡΩΤΗΣΗ 2 (20 ΜΟΝΑΔΕΣ)

Στον πιο κάτω μηχανισμό ο βραχίονας AB περιστρέφεται αριστερόστροφα γύρω από το σημείο A. Η ράβδος ΓΔ, στο σημείο B συνδέεται με άρθρωση με το βραχίονα AB. Το άκρο Δ παλινδρομεί κατά μήκος του άξονα Χ-Χ. Να σχεδιάσετε την τροχιά του σημείου Γ για μια πλήρη στροφή του βραχίονα AB.

ΑΡ. ΤΑΥΤΟΤΗΤΑΣ :

ΕΠΩΝΥΜΟ :

ΟΝΟΜΑ :

