

ΥΠΟΥΡΓΕΙΟ ΠΑΙΔΕΙΑΣ ΚΑΙ ΠΟΛΙΤΙΣΜΟΥ
ΔΙΕΥΘΥΝΣΗ ΑΝΩΤΕΡΗΣ ΚΑΙ ΑΝΩΤΑΤΗΣ ΕΚΠΑΙΔΕΥΣΗΣ
ΥΠΗΡΕΣΙΑ ΕΞΕΤΑΣΕΩΝ

ΠΑΓΚΥΠΡΙΕΣ ΕΞΕΤΑΣΕΙΣ 2009

Μάθημα : Μικροϋπολογιστές
Τεχνολογία Τ.Σ. Ι, Θεωρητικής κατεύθυνσης

Ημερομηνία και ώρα εξέτασης: Παρασκευή, 29 Μαΐου 2009
07:30 – 10:00

ΑΠΑΝΤΗΣΕΙΣ

ΜΕΡΟΣ Α΄ - Το μέρος Α΄ αποτελείται από 12 ερωτήσεις. Κάθε ορθή απάντηση βαθμολογείται με 4 μονάδες

1. Ο μικροεπεξεργαστής αντιλαμβάνεται και εκτελεί εντολές που είναι γραμμένες σε δυαδικό κώδικα (0, 1). Οι εντολές που είναι γραμμένες στη μνήμη του μικροϋπολογιστή είναι εντολές σε γλώσσα μηχανής και είναι άμεσα κατανοητές από το Η.Υ. Η γλώσσα μηχανής αντικαταστάθηκε από τη συμβολική γλώσσα η οποία αντικατέστησε τους κώδικες με συμβολικά ονόματα. Για παράδειγμα η εντολή «φόρτωσε τον συσσωρευτή» σε γλώσσα μηχανής είναι 00110100 και σε συμβολική γλώσσα είναι LDA.
2. 8 τσιπ μνήμης 8k x 4.
3. Πιθανές απαντήσεις μπορεί να είναι:
 - α) Μετατροπείς κώδικα (π.χ. BCD σε δυαδικό)
 - β) Για φύλαξη μεταγλωττιστών για τις γλώσσες προγραμματισμού BASIC, PASCAL κ.α
 - γ) Για φύλαξη διαγνωστικών προγραμμάτων.
 - δ) Για φύλαξη του BIOS στους Η.Υ
 - ε) Ως γεννήτρια χαρακτήρων στους εκτυπωτές

4.
 - 1 Λανθάνουσα μνήμη L1
 - 2 Λανθάνουσα μνήμη L2
 - 3 RAM
 - 4 Σκληρός δίσκος

5.
 - α -1
 - β - 4
 - γ - 3
 - δ - 2

6. Τα τρία βασικά μέρη του μικροεπεξεργαστή είναι η μονάδα ελέγχου και χρονισμού (control unit), η αριθμητική λογική μονάδα (ALU arithmetic logic unit) και οι καταχωρητές (registers).

7. Ο μικροεπεξεργαστής με τους εννέα καταχωρητές θεωρητικά εκτελεί τις εντολές πιο γρήγορα. Οι καταχωρητές δεδομένων γενικής χρήσης χρησιμεύουν για την προσωρινή αποθήκευση ενδιάμεσων αποτελεσμάτων ή δεδομένων. Η χρήση τους μειώνει τις αναφορές στην κύρια μνήμη με αποτέλεσμα την αύξηση της ταχύτητας εκτέλεσης των προγραμμάτων (ο χρόνος ανάκτησης πληροφορίας ενός byte από την κύρια μνήμη είναι μεγαλύτερος από το χρόνο ανάκτησης της ίδιας πληροφορίας από ένα εσωτερικό καταχωρητή).

8. Η μνήμη RAM είναι Μνήμη Τυχαίας Προσπέλασης επειδή χρειάζεται το ίδιο χρονικό διάστημα για να προσπελαθεί οποιαδήποτε θέση μνήμης.

9. $K =$ θέσεις μνήμης, $N =$ γραμμές διεύθυνσης
 - α) $K = 2^N = 1k = 1024 = 2^{10} \longrightarrow N = 10$ γραμμές διεύθυνσης
 - β) $K = 2^N = 256 = 2^8 \longrightarrow N = 8$ γραμμές διεύθυνσης

10.
 - α) Το περιεχόμενο του καταχωρητή B φορτώνεται στον καταχωρητή A.
 - β) Ο δεκαεξαδικός αριθμός 45H φορτώνεται στον καταχωρητή A.

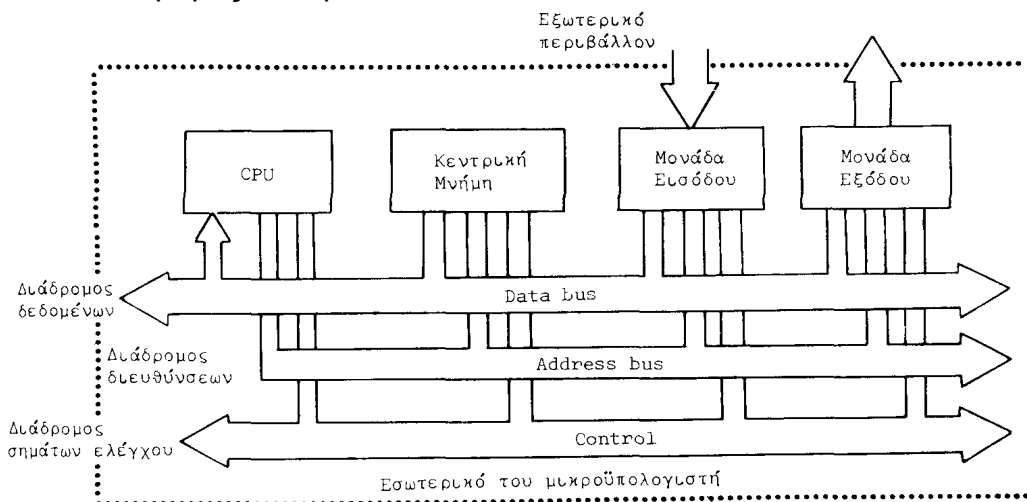
11.

Γραμμή 0	: 01110010
Γραμμή 1	: 11100011

12. ROM (α) , RAM (β)
 Από την μνήμη ROM διαβάζουμε μόνο. Γι' αυτό δεν χρειάζεται η γραμμή ελέγχου R/W που έχουμε σε μια μνήμη RAM για να καθορίζει αν θα γίνει εγγραφή ή ανάγνωση.

ΜΕΡΟΣ Β΄ - Το μέρος Β΄ αποτελείται από 4 ερωτήσεις. Κάθε ορθή απάντηση βαθμολογείται με 8 μονάδες

13. Οι τρεις διάδρομοι επικοινωνίας των διαφόρων μονάδων είναι οι πιο κάτω:
- Διάδρομος Διευθύνσεων
 - Διάδρομος Ελέγχου
 - Διάδρομος Δεδομένων

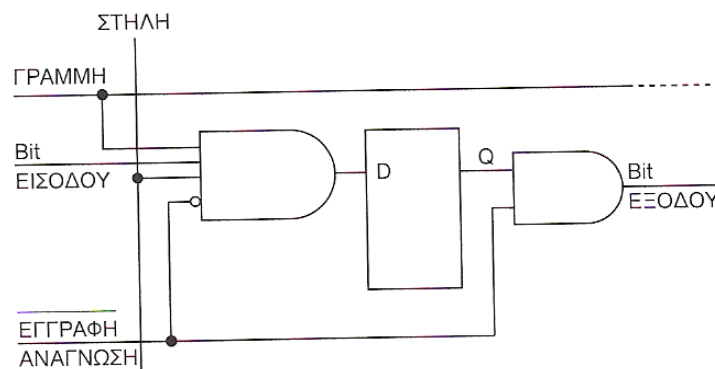


- Ο διάδρομος διευθύνσεων μεταφέρει τις διευθύνσεις μέσω των οποίων η ΚΜΕ (Κεντρική Μονάδα Επεξεργασίας) απευθύνεται σε μια συγκεκριμένη θέση μνήμης ή σε μια μονάδα εισόδου- εξόδου. Ο διάδρομος διευθύνσεων είναι μιας κατεύθυνσης (από την ΚΜΕ προς την κεντρική μνήμη και τις μονάδες εισόδου-εξόδου).
 - Ο διάδρομος ελέγχου μεταφέρει όλα τα απαραίτητα σήματα από και προς την ΚΜΕ ώστε να επιτυγχάνεται ο συντονισμός και ο έλεγχος του μικροϋπολογιστικού συστήματος.
 - Ο διάδρομος δεδομένων είναι διπλής κατεύθυνσης και κύριο σκοπό έχει να μεταφέρει εντολές και δεδομένα από και προς την ΚΜΕ.
14. **Ανάγνωση είναι η διαδικασία κατά την οποία ο μικροεπεξεργαστής διαβάζει δεδομένα από τη μνήμη. Η ανάγνωση δεδομένων από μια μνήμη RAM γίνεται ως εξής:**
- α) Επιλέγεται πρώτα η θέση από την οποία θα πάρουμε τα αποθηκευμένα bit με τη βοήθεια των γραμμών του διαδρόμου διεύθυνσης.
 - β) Αποστέλλεται εντολή ανάγνωσης στη μνήμη δια μέσου των γραμμών του διαδρόμου ελέγχου.
 - γ) Η μνήμη τοποθετεί το περιεχόμενο της επιλεγείσας διεύθυνσης στις γραμμές του διαδρόμου δεδομένων, ενώ το περιεχόμενο της θέσης παραμένει αναλλοίωτο.

Εγγραφή είναι η διαδικασία κατά την οποία ο μικροεπεξεργαστής γράφει δεδομένα στη μνήμη. Η εγγραφή δεδομένων σε μια μνήμη RAM γίνεται ως εξής:

- α) Επιλέγεται πρώτα η θέση στην οποία θα γράψουμε με τη βοήθεια των γραμμών του διαδρόμου διεύθυνσης.
- β) Αποστέλλεται εντολή εγγραφής στη μνήμη δια μέσου των γραμμών του διαδρόμου ελέγχου.
- γ) Ο μικροεπεξεργαστής στέλνει τα δεδομένα μέσω του διαδρόμου δεδομένων και τα δεδομένα αυτά τοποθετούνται στη θέση μνήμης που έχει καθοριστεί μέσω του διαδρόμου διεύθυνσης.

15. Στο πιο κάτω σχήμα απεικονίζεται κύτταρο στατικής μνήμης RAM.



Για την εγγραφή ενός bit στο κύτταρο μνήμης πρέπει:

- Να γίνει η επιλογή διεύθυνσης από τον αποκωδικοποιητή (γραμμή και στήλη).
- Η γραμμή ελέγχου Ανάγνωσης/Εγγραφής (R/\bar{W}) να γίνει Low. Το bit εισόδου τότε φυλάγεται στο D Φλιπ-Φλοπ.

Για την ανάγνωση μιας θέσης μνήμης πρέπει:

- Να γίνει η επιλογή διεύθυνσης από τον αποκωδικοποιητή (γραμμή και στήλη).
- Η γραμμή ελέγχου Ανάγνωσης /Εγγραφής (R/\bar{W}) να γίνει HIGH. Η πύλη AND εξόδου ενεργοποιείται και αυτό επιτρέπει στο bit που είναι φυλαγμένο στο D φλιπ - φλοπ να εμφανισθεί στην έξοδο

16. α)

```
ORG 8000
LD A, 54H
ADD A, 28H
HALT
```

Το περιεχόμενο του συσσωρευτή A είναι: 7C

β)

```
ORG 8000
LD A, 58H
SUB A, 55H
HALT
```

Το περιεχόμενο του συσσωρευτή A είναι: 03H

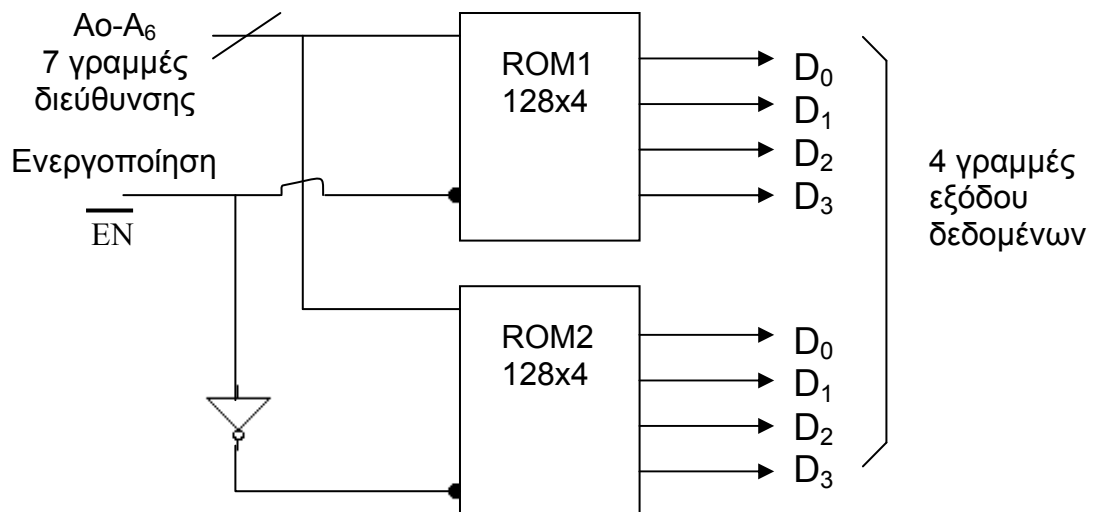
ΜΕΡΟΣ Γ΄ - Το μέρος Γ΄ αποτελείται από 2 ερωτήσεις. Κάθε ορθή απάντηση βαθμολογείται με 10 μονάδες

17.

- α) Η Αριθμητική Λογική Μονάδα εκτελεί όλες τις αριθμητικές πράξεις (πρόσθεση, αφαίρεση, πολλαπλασιασμό και διαίρεση) και λογικές πράξεις (AND, OR, EXOR, INVERT) καθώς και ολισθήσεις.
- β) Η Μονάδα Ελέγχου και Χρονισμού είναι το κύκλωμα του μικροεπεξεργαστή που παίρνει τις εντολές από τον καταχωρητή εντολών, και δίνει τα απαραίτητα σήματα για να εκτελεστεί σωστά η λειτουργία. Στη μονάδα ελέγχου υπάρχουν λογικά κυκλώματα που παράγουν παλμούς συγχρονισμού και κυκλώματα που απαριθμούν τους παλμούς αυτούς. Με βάση τους παλμούς χρονισμού ενεργοποιούνται τόσο οι εσωτερικές μονάδες του μικροεπεξεργαστή όσο και οι εξωτερικές μονάδες μέσω των σημάτων ελέγχου που εμφανίζονται στο διάδρομο ελέγχου. Τα κυκλώματα που αποτελούν τη μονάδα ελέγχου οδηγούνται από μια κεντρική γεννήτρια παλμών που ονομάζεται ρολόι (clock) του μικροεπεξεργαστή. Μετά από την ανάκληση μιας εντολής και την αποκωδικοποίησή της, η μονάδα ελέγχου στέλνει τα κατάλληλα σήματα μέσα και έξω από τον μικροεπεξεργαστή, ώστε να διεκπεραιωθούν οι εργασίες που είναι απαραίτητες για την εκτέλεση της συγκεκριμένης εντολής.
- γ) Συσσωρευτής είναι ο πιο σημαντικός καταχωρητής του μικροεπεξεργαστή. Κρατάει τα δεδομένα για διαχείριση. Κρατάει μια από τις δύο λέξεις της λειτουργίας της αριθμητικής λογικής μονάδας (ALU). Το αποτέλεσμα της λειτουργίας της ALU τοποθετείται στον συσσωρευτή.
- δ) Καταχωρητής Εντολών - Οι εντολές ενός προγράμματος βρίσκονται στην κεντρική μνήμη και ο μικροεπεξεργαστής τις φέρνει μια - μια από τη μνήμη στον καταχωρητή εντολών για να τις εκτελέσει. Ο καταχωρητής εντολών είναι ένας ειδικός καταχωρητής ο οποίος περιέχει πάντα τον κωδικό της εντολής που πρόκειται να εκτελέσει

ε) Απαριθμητής Προγράμματος – Σκοπός του μετρητή ή απαριθμητή προγράμματος είναι να παρακολουθεί ποια εντολή εκτελείται και ποια θα εκτελεστεί στη συνέχεια. Κάθε φορά που ο μικροεπεξεργαστής φέρνει μια εντολή, το περιεχόμενο του απαριθμητή προγράμματος αυξάνεται έτσι ώστε ο καταχωρητής να περιέχει τη διεύθυνση της επόμενης προς εκτέλεση εντολής.

18. Επέκταση μνήμης ROM από 128 X 4 σε 256 X 4 με τη χρήση δύο τσιπ μνήμης 128 X 4.



Για αύξηση των θέσεων μνήμης (χωρητικότητας) με τη χρήση περισσότερων τσιπ, είναι απαραίτητο τα δύο τσιπ να επιλέγονται διαδοχικά .

Όταν η γραμμή ελέγχου \overline{EN} (enable) γίνει 0, τότε επιλέγεται το ROM1 που έχει 128 τετράμπιτες θέσεις. Στη συνέχεια η γραμμή ελέγχου \overline{EN} γίνεται 1 και τότε επιλέγεται η ROM2, που έχει και αυτή 128 τετράμπιτες θέσεις. Συνολικά έχουμε $128+128=256$ τετράμπιτες θέσεις.