

ΥΠΟΥΡΓΕΙΟ ΠΑΙΔΕΙΑΣ ΚΑΙ ΠΟΛΙΤΙΣΜΟΥ
ΔΙΕΥΘΥΝΣΗ ΑΝΩΤΕΡΗΣ ΚΑΙ ΑΝΩΤΑΤΗΣ ΕΚΠΑΙΔΕΥΣΗΣ
ΥΠΗΡΕΣΙΑ ΕΞΕΤΑΣΕΩΝ

ΠΑΓΚΥΠΡΙΕΣ ΕΞΕΤΑΣΕΙΣ 2009

ΣΧΕΔΙΟ ΕΙΔΙΚΟΤΗΤΑΣ ΘΕΩΡΗΤΙΚΗΣ ΚΑΤΕΥΘΥΝΣΗΣ

ΜΑΘΗΜΑ : ΜΗΧΑΝΟΛΟΓΙΚΟ ΣΧΕΔΙΟ
ΗΜΕΡΟΜΗΝΙΑ : Τετάρτη, 27 Μαΐου 2009
ΩΡΑ : 11.00 – 13.30

Το εξεταστικό δοκίμιο αποτελείται από δύο μέρη (Μέρος Α΄ και Β΄) και 3 φύλλα σχεδίασης

Διάρκεια εξέτασης 2 ώρες και 30 λεπτά

ΟΔΗΓΙΕΣ:

- 1 Να απαντήσετε **σε όλες** τις ερωτήσεις
- 2 Να συμπληρώσετε τα προσωπικά σας στοιχεία και **στα τρία (3) φύλλα** σχεδίασης
- 3 Οι απαντήσεις να δοθούν στα αντίστοιχα επισυναπτόμενα φύλλα σχεδίασης, στα οποία αναγράφονται οι ερωτήσεις.

ΜΕΡΟΣ Α (40 ΜΟΝΑΔΕΣ)

ΟΔΗΓΙΕΣ:

1. Να απαντήσετε σε όλες τις ερωτήσεις υποχρεωτικά
2. Από τις τέσσερις πιθανές απαντήσεις σε κάθε ερώτηση, η σωστή είναι μόνο μία
3. Η απάντηση να δοθεί σημειώνοντας Χ στο κατάλληλο τετραγωνάκι του πίνακα απαντήσεων
4. Η κάθε σωστή απάντηση για τις ερωτήσεις 1- 4 βαθμολογείται με 6 μονάδες
5. Η κάθε σωστή απάντηση για τις ερωτήσεις 5 και 6 βαθμολογείται με 8 μονάδες

ΠΙΝΑΚΑΣ ΑΠΑΝΤΗΣΕΩΝ

Ερωτήσεις	Απαντήσεις			
	α	β	γ	δ
1				
2				
3				
4				
5				
6				

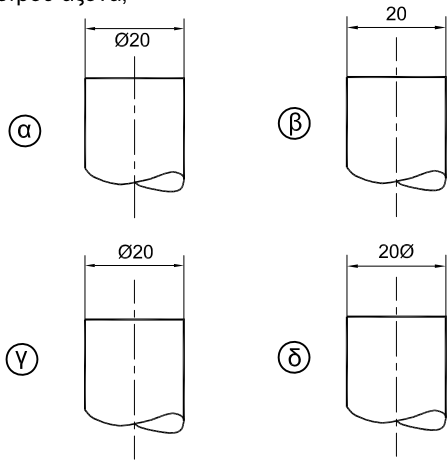
ΑΡ. ΤΑΥΤΟΤΗΤΑΣ :

ΕΠΩΝΥΜΟ :

ΟΝΟΜΑ :

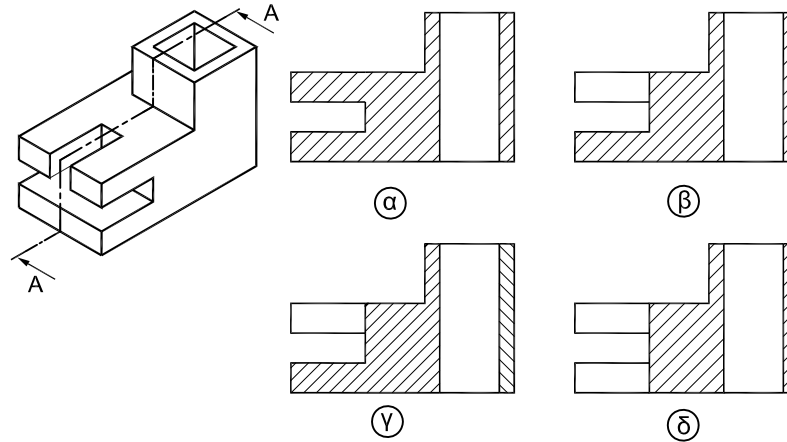
ΕΡΩΤΗΣΗ 1.

Ποιος είναι ο σωστός τρόπος τοποθέτησης της διάστασης διαμέτρου άξονα;



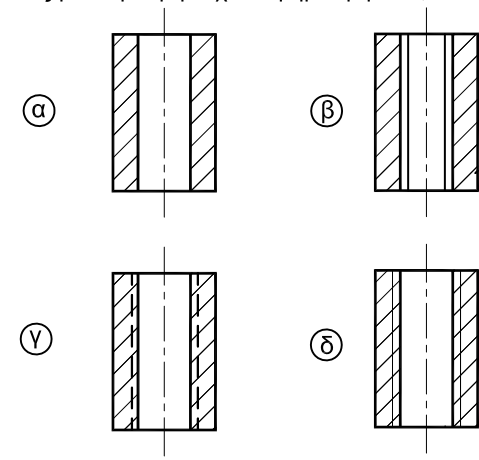
ΕΡΩΤΗΣΗ 2.

Ποιος είναι ο σωστός τρόπος σχεδίασης της τομής Α - Α;



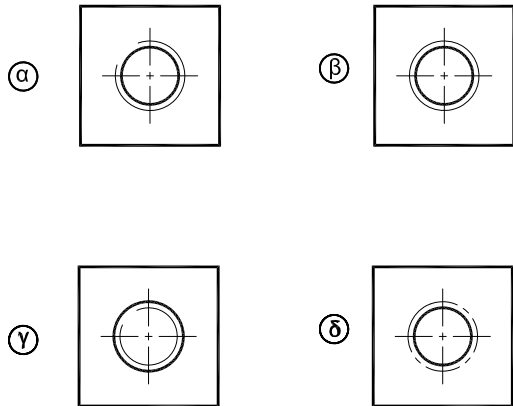
ΕΡΩΤΗΣΗ 3.

Ποιος είναι ο σωστός τρόπος σχεδίασης της τομής ενός εξαρτήματος με διαμπερή κοχλιοτομημένη τρύπα;



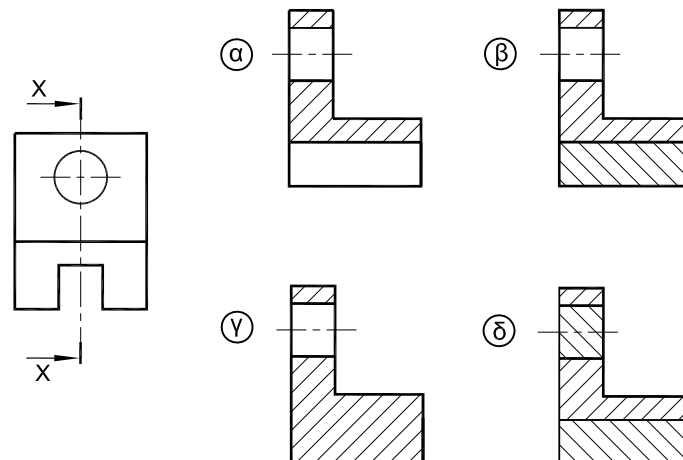
ΕΡΩΤΗΣΗ 4.

Ποιος είναι ο σωστός τρόπος σχεδίασης ενός εσωτερικού σπειρώματος;



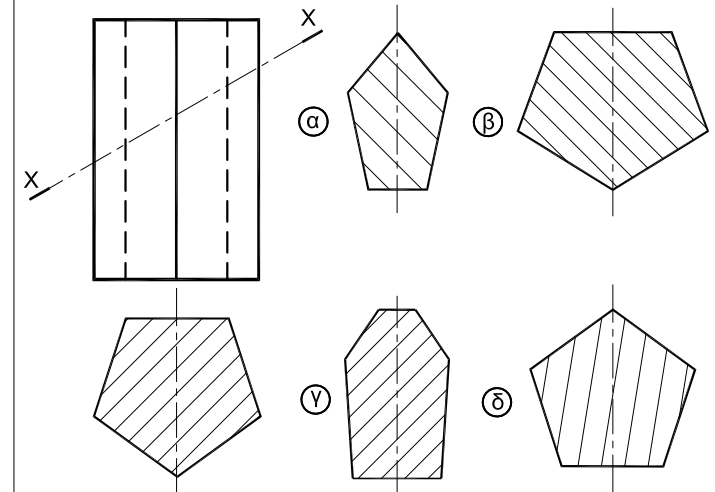
ΕΡΩΤΗΣΗ 5.

Ποιος είναι ο σωστός τρόπος σχεδίασης της τομής Χ - Χ;



ΕΡΩΤΗΣΗ 6.

Ποιο είναι το πραγματικό σχήμα της τομής Χ- Χ;



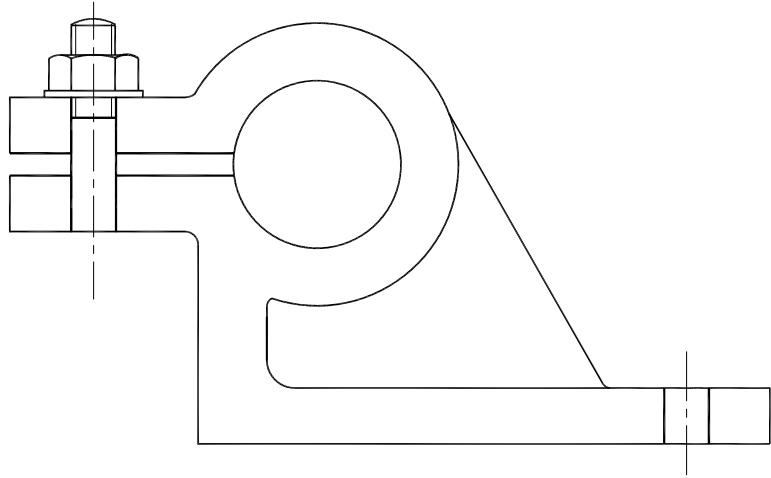
ΜΕΡΟΣ Β

ΕΡΩΤΗΣΗ 1 (40 ΜΟΝΑΔΕΣ)
Δίνεται η πρόψη και η κάτοψη σφικτήρα σε συναρμολόγηση (κλίμακα 1:1)
(α) Να συμπληρώσετε την πρόψη σε τομή Β-Β (20 μονάδες)
(β) Να συμπληρώσετε την κάτοψη σε τομή Α-Α (12 μονάδες)
(γ) Να τοποθετήσετε τέσσερις (4) βασικές διαστάσεις (8 μονάδες)

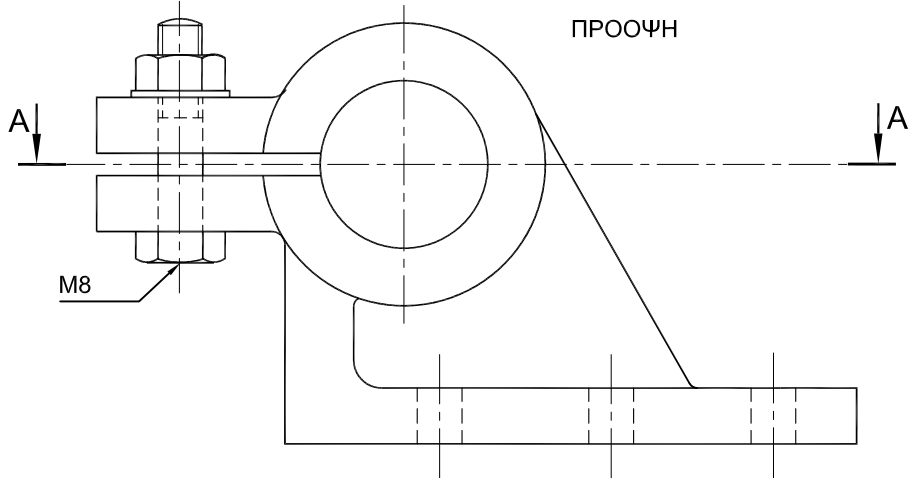
ΑΡ. ΤΑΥΤΟΤΗΤΑΣ :
ΕΠΩΝΥΜΟ :
ΟΝΟΜΑ :



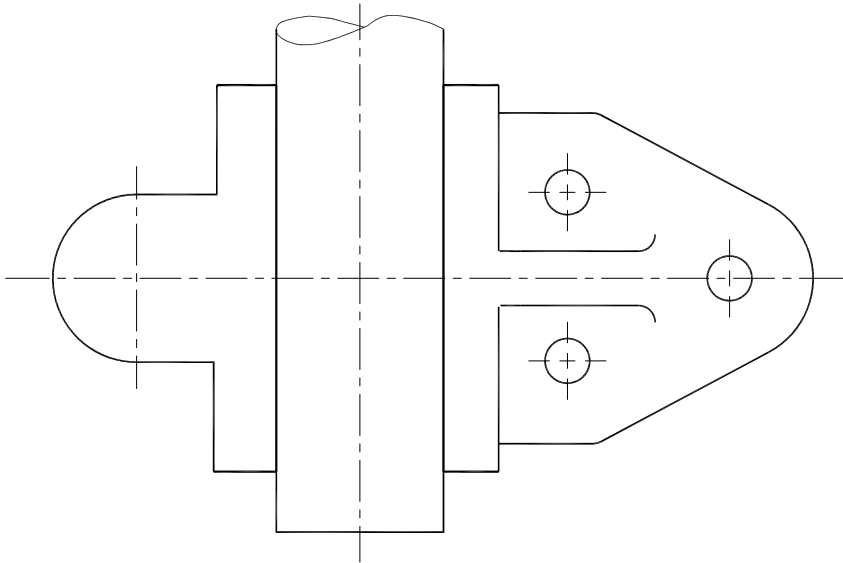
ΤΟΜΗ Β-Β



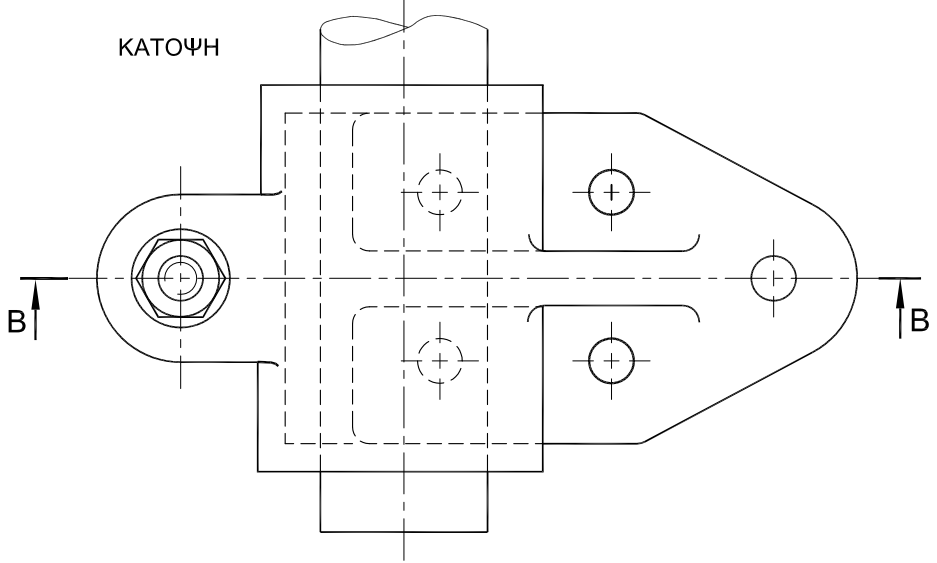
ΠΡΟΨΗ



ΤΟΜΗ Α-Α



ΚΑΤΟΨΗ



ΜΕΡΟΣ Β

ΕΡΩΤΗΣΗ 2 (20 ΜΟΝΑΔΕΣ)

Στον πιο κάτω μηχανισμό ο βραχίονας ΟΑ περιστρέφεται αριστερόστροφα γύρω από το κέντρο Ο. Οι ράβδοι ΑΓ και ΓΕ συνδέονται αρθρωτά στα σημεία Α και Γ και γλιστρούν μέσα στους περιστρεφόμενους οδηγούς Β και Δ, αντίστοιχα.

Να σχεδιάσετε την τροχιά του σημείου Ε για μια στροφή του βραχίονα ΟΑ.

ΑΡ. ΤΑΥΤΟΤΗΤΑΣ :

ΕΠΩΝΥΜΟ :

ΟΝΟΜΑ :

