

**ΥΠΟΥΡΓΕΙΟ ΠΑΙΔΕΙΑΣ ΚΑΙ ΠΟΛΙΤΙΣΜΟΥ
ΔΙΕΥΘΥΝΣΗ ΑΝΩΤΕΡΗΣ ΚΑΙ ΑΝΩΤΑΤΗΣ ΕΚΠΑΙΔΕΥΣΗΣ
ΥΠΗΡΕΣΙΑ ΕΞΕΤΑΣΕΩΝ**

ΠΑΓΚΥΠΡΙΕΣ ΕΞΕΤΑΣΕΙΣ 2009

ΤΕΧΝΟΛΟΓΙΑ (Ι) ΤΕΧΝΙΚΩΝ ΣΧΟΛΩΝ ΠΡΑΚΤΙΚΗΣ ΚΑΤΕΥΘΥΝΣΗΣ

Μάθημα : Αυτοματισμοί και Ηλεκτρονικός Έλεγχος (252)
Ημερομηνία : Τρίτη, 26 ΜΑΪΟΥ 2009
Ωρα εξέτασης : 11:00-13:30

Επιτρεπόμενη διάρκεια γραπτού 2,5 ώρες (150 λεπτά)

ΤΟ ΕΞΕΤΑΣΤΙΚΟ ΔΟΚΙΜΙΟ ΑΠΟΤΕΛΕΙΤΑΙ ΑΠΟ ΠΕΝΤΕ (5) ΣΕΛΙΔΕΣ ΚΑΙ ΤΡΙΑ ΜΕΡΗ (Α', Β' ΚΑΙ Γ)

ΟΔΗΓΙΕΣ:

1. Να απαντήσετε σε όλες τις ερωτήσεις.
2. Όλες οι ερωτήσεις να απαντηθούν στο τετράδιο απαντήσεων.
3. Επιτρέπεται η χρήση μη προγραμματιζόμενης υπολογιστικής μηχανής.
4. Δεν επιτρέπεται η χρήση διορθωτικού υγρού, ή άλλου διορθωτικού υλικού.

Μέρος Α. Αποτελείται από 12 ερωτήσεις.

Η κάθε ορθή απάντηση βαθμολογείται με **4 μονάδες**.

1. Να κατονομάσετε δύο εξαρτήματα που μπορούν να συνδεθούν στα κυκλώματα εξόδων ενός Προγραμματιζόμενου Λογικού Ελεγκτή (PLC).
2. Να αναφέρετε τα πλεονεκτήματα που έχει ένας ηλεκτρονικός αισθητήρας (Proximity switch) προσέγγισης σε σχέση με τον τερματικό διακόπτη (limit switch).
3. Να αναφέρετε δύο βασικά τεχνικά χαρακτηριστικά ενός Προγραμματιζόμενου Λογικού Ελεγκτή (PLC).
4. Να σχεδιάσετε το σύμβολο της πνευματικής βαλβίδας 3/2 και να εξηγήσετε τι αντιπροσωπεύει ο αριθμός 3 και τι ο αριθμός 2.
5. Να σχεδιάσετε το σύμβολο, το αντίστοιχο ηλεκτρικό κύκλωμα και τον πίνακα αληθείας της λογικής πύλης NOR.
6. Να εξηγήσετε τη βασική διαφορά μεταξύ ενός αναλογικού και ενός ψηφιακού (δυναδικού) αισθητήρα.
7. Να σχεδιάσετε το σύμβολο:
 - α) ενός τερματικού διακόπτη με κανονικά κλειστή επαφή (N/C)
 - β) μιας κανονικά ανοιχτής επαφής ενός χρονικού με καθυστέρηση στην έλξη (delay ON)
8. Πάνω σ' ένα ηλεκτρονόμο ισχύος αναγράφονται στα άκρα μιας επαφής οι αριθμοί 43-44. Να εξηγήσετε με κάθε λεπτομέρεια το είδος της επαφής καθώς και τι αντιπροσωπεύουν οι αριθμοί.
9. Ποιο ηλεκτρικό μέγεθος πρέπει να αλλάζει, με τη βοήθεια του ηλεκτρονικού ρυθμιστή στροφών, ώστε να ρυθμίζεται η ταχύτητα περιστροφής του κινητήρα;
10. Σας δίνετε ο πιο κάτω συμπληρωμένος πίνακας αληθείας (σχήμ.1).
Να εξηγήσετε σε ποιά λογική πύλη αντιστοιχεί και να σχεδιάσετε το σύμβολο της λογικής πύλης.

X1	X2	Y1
0	0	0
0	1	1
1	0	1
1	1	1

(Σχήμ.1).

11. Να εξηγήσετε τη βασική διαφορά που υπάρχει μεταξύ των βοηθητικών επαφών και των επαφών ισχύος του ηλεκτρονόμου ισχύος (επαφείας).

12. Να κατονομάσετε δύο είδη οπτικών αισθητήρων προσέγγισης.

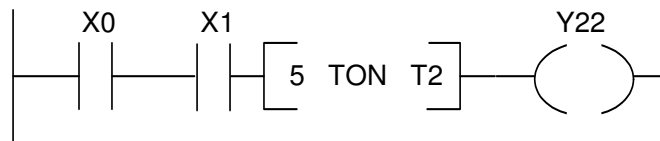
Μέρος Β. Αποτελείται από 4 ερωτήσεις.

Η κάθε ορθή απάντηση βαθμολογείται με **8 μονάδες**.

13. Στο σχήμα 2, απεικονίζεται ένα παράδειγμα αυτοματισμού.

α) Να εξηγήσετε τη λειτουργία του.

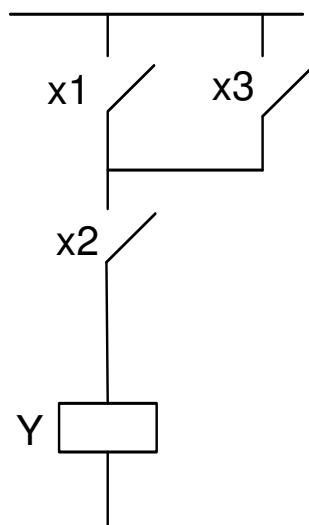
β) Να κατονομάσετε τις εισόδους και εξόδους του.



Σχήμ.2

14. Μία λάμπα X1 ανάβει με την ενεργοποίηση ενός ωστικού διακόπτη S1 και σβήνει αυτόματα μετά από παρέλευση κάποιου χρονικού διαστήματος T. Να σχεδιάσετε το ηλεκτρικό κύκλωμα για το πιο πάνω παράδειγμα αυτοματισμού.

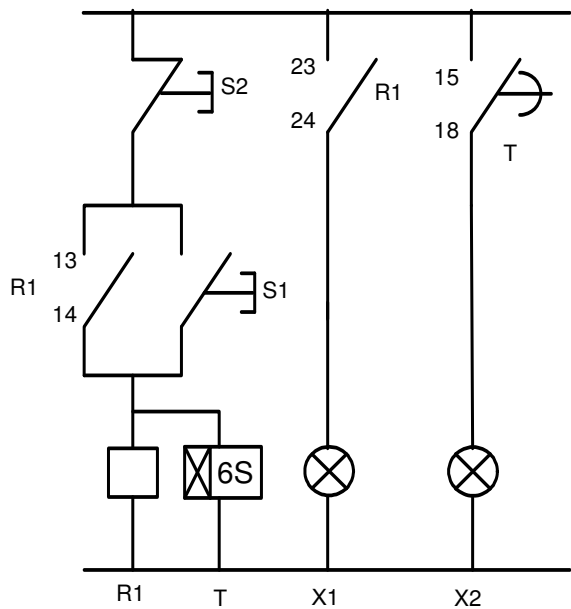
15. Να μετατρέψετε το πιο κάτω ηλεκτρικό κύκλωμα (σχήμ.3) σε κύκλωμα Λογικών Πυλών. Στη συνέχεια να αντιγράψετε και να συμπληρώσετε τον πίνακα αληθείας στο τετράδιο των απαντήσεών σας.



Σχήμ.3

X1	X2	X3	Y
0	0	0	
0	0	1	
0	1	0	
0	1	1	
1	0	0	
1	0	1	
1	1	0	
1	1	1	

16. Να περιγράψετε τη λειτουργία του πιο κάτω κυκλώματος (σχήμ.4) όταν:
- πρώτα ενεργοποιηθεί ο διακόπτης S1 και στη συνέχεια
 - ενεργοποιηθεί ο διακόπτης S2



Σχήμ.4

Μέρος Γ. Αποτελείται από 2 ερωτήσεις.

Η κάθε ορθή απάντηση βαθμολογείται με 10 μονάδες.

17. Το μαχαίρι μιας κοπτικής μηχανής, για λόγους ασφαλείας, κινείται προς τα κάτω όταν ενεργοποιηθούν ταυτόχρονα και οι δύο ωστικοί διακόπτες (S1 και S2) που βρίσκονται στην απόσταση των χεριών του χειριστή.

Όταν ένας ή και οι δύο ωστικοί διακόπτες απενεργοποιηθούν τότε το μαχαίρι της μηχανής επιστρέφει αυτόματα στην αρχική του θέση.

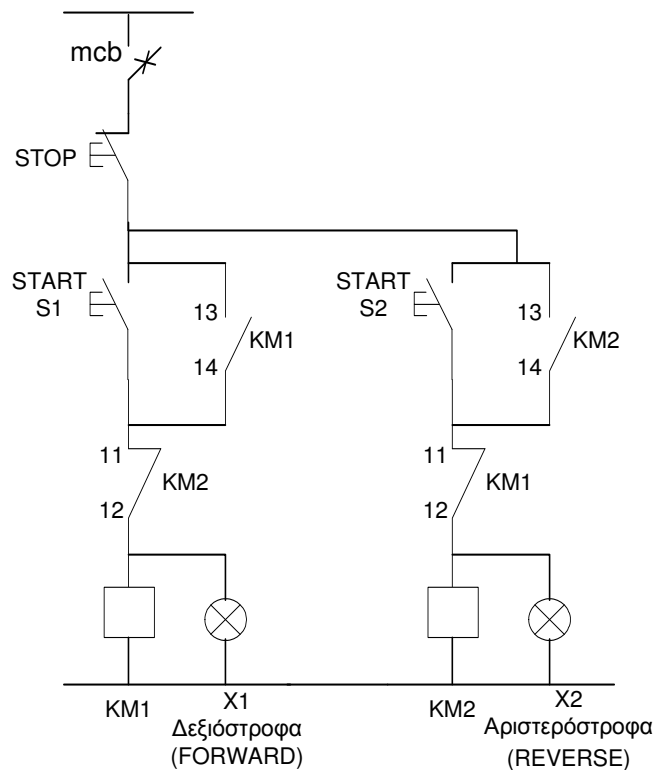
Καθ' όλη τη διάρκεια που το μαχαίρι της κοπτικής μηχανής κινείται προς τα κάτω ηχεί ταυτόχρονα μία προειδοποιητική σειρήνα.

Το μαχαίρι της κοπτικής μηχανής κινείται με τη βοήθεια ενός πνευματικού εμβόλου διπλής ενέργειας που ελέγχεται από μία ηλεκτροβαλβίδα 5/2.

- Να σχεδιάσετε το πνευματικό κύκλωμα για τον πιο πάνω αυτοματισμό.
- Να σχεδιάσετε το ηλεκτρικό κύκλωμα ελέγχου για τον έλεγχο του πνευματικού κυκλώματος.

18. Σας δίνετε το πιο κάτω κύκλωμα ελέγχου ενός αυτόματου Εκκινήτη Αλλαγής Φοράς Περιστροφής (forward-reverse STARTER) του κινητήρα (σχήμ.5).

- α) Να εξηγήσετε τη λειτουργία του κυκλώματος.
- β) Αν το πιο κάτω κύκλωμα, μεταφερθεί σε πρόγραμμα Προγραμματιζόμενου Λογικού Ελεγκτή (PLC) να αναγνωρίσετε ποια δομικά στοιχεία θα θεωρηθούν είσοδοι (INPUT) και ποια έξοδοι (OUTPUT)
- γ) Να μεταφέρετε το κύκλωμα σε πρόγραμμα Λογικής Κλίμακας (Ladder).



Σχήμ.5

- ΤΕΛΟΣ ΕΞΕΤΑΣΗΣ -