

ΥΠΟΥΡΓΕΙΟ ΠΑΙΔΕΙΑΣ ΚΑΙ ΠΟΛΙΤΙΣΜΟΥ
ΔΙΕΥΘΥΝΣΗ ΑΝΩΤΕΡΗΣ ΚΑΙ ΑΝΩΤΑΤΗΣ ΕΚΠΑΙΔΕΥΣΗΣ
ΥΠΗΡΕΣΙΑ ΕΞΕΤΑΣΕΩΝ

ΠΑΓΚΥΠΡΙΕΣ ΕΞΕΤΑΣΕΙΣ 2009

ΤΕΧΝΟΛΟΓΙΑ (II) ΠΡΑΚΤΙΚΗΣ ΚΑΤΕΥΘΥΝΣΗΣ

ΜΑΘΗΜΑ : ΔΟΜΙΚΑ ΥΛΙΚΑ ΚΑΙ ΚΤΙΡΙΑΚΑ ΕΡΓΑ

ΗΜΕΡΟΜΗΝΙΑ : ΤΕΤΑΡΤΗ, 3 ΙΟΥΝΙΟΥ 2009

ΩΡΑ : 11.00 - 13.30

ΛΥΣΗ ΕΞΕΤΑΣΤΙΚΟΥ ΔΟΚΙΜΙΟΥ

ΦΥΛΛΟ ΣΧΕΔΙΑΣΗΣ 1 - ΜΕΡΟΣ Α΄ - Κάθε ορθή απάντηση βαθμολογείται με 10 μονάδες

ΑΣΚΗΣΗ 1

Να γράψετε **ΟΡΘΟ** ή **ΛΑΘΟΣ**, στο πλαίσιο κάτω από τη λεζάντα:

(α) για τις επικαλύψεις οπλισμού των δομικών στοιχείων που φαίνονται στα σχήματα της στήλης Α.

(β) για την τοποθέτηση του κυρίως οπλισμού για τις δοκούς που φαίνονται στα σχήματα της στήλης Β.

Α	Β
<p style="text-align: center;">Δοκός ΛΑΘΟΣ</p> <p style="text-align: center;">Πλάκα ΟΡΘΟ</p> <p style="text-align: center;">Κολόνα ΟΡΘΟ</p> <p style="text-align: center;">Πέδιλο ΛΑΘΟΣ</p>	<p style="text-align: center;">Προέχουσα δοκός ΛΑΘΟΣ</p> <p style="text-align: center;">Αμφιπροέχουσα δοκός ΛΑΘΟΣ</p> <p style="text-align: center;">Αμφιπροέχουσα δοκός ΟΡΘΟ</p> <p style="text-align: center;">Αμφιέριστη δοκός ΛΑΘΟΣ</p>

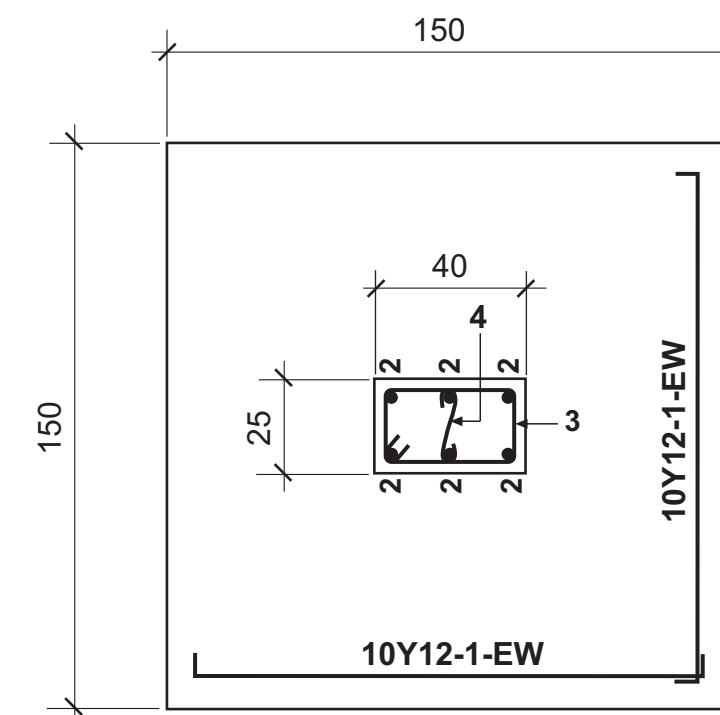
ΑΣΚΗΣΗ 2

Δίνεται το περίγραμμα της κάτοψης του πεδίου Π8 και της κολόνας Κ8. Να σχεδιάσετε, σε κλίμακα 1:20, τον οπλισμό του πεδίου και της κολόνας, σύμφωνα με τα στοιχεία του πίνακα πεδίων και κολόνων και να αναγράψετε τους συμβολισμούς οπλισμού.

Οι διαστάσεις είναι σε cm.

ΠΙΝΑΚΑΣ ΠΕΔΙΛΩΝ ΚΑΙ ΚΟΛΟΝΩΝ					
Α/Α	ΠΕΔΙΛΑ		Α/Α	ΚΟΛΟΝΕΣ	
	Διαστάσεις σε cm	Οπλισμός		Διαστάσεις σε cm	Οπλισμός
Π ₁	130 x 130 x 50	8 Y12-1-EW	Κ ₁	25 x 40	6 Y14-2 / Y8-3-10 / Y8-4-10 (S)
Π ₂	150 x 150 x 50	10 Y12-1-EW	Κ ₂	25 x 40	6 Y16-2 / Y8-3-10 / Y8-4-10 (S)
Π ₃	130 x 130 x 50	8 Y12-1-EW	Κ ₃	25 x 40	6 Y14-2 / Y8-3-10 / Y8-4-10 (S)
Π ₄	130 x 130 x 50	8 Y12-1-EW	Κ ₄	25 x 40	6 Y14-2 / Y8-3-10 / Y8-4-10 (S)
Π ₅	150 x 150 x 50	10 Y12-1-EW	Κ ₅	25 x 40	6 Y16-2 / Y8-3-10 / Y8-4-10 (S)
Π ₆	130 x 130 x 50	8 Y12-1-EW	Κ ₆	25 x 40	6 Y14-2 / Y8-3-10 / Y8-4-10 (S)
Π ₇	130 x 130 x 50	8 Y12-1-EW	Κ ₇	40 x 25	6 Y14-2 / Y8-3-10 / Y8-4-10 (S)
Π ₈	150 x 150 x 50	10 Y12-1-EW	Κ ₈	40 x 25	6 Y16-2 / Y8-3-10 / Y8-4-10 (S)
Π ₉	130 x 130 x 50	8 Y12-1-EW	Κ ₉	40 x 25	6 Y14-2 / Y8-3-10 / Y8-4-10 (S)

ΣΗΜΕΙΩΣΕΙΣ
 Οπλισμός υψηλής αντοχής Y (στριφτός)
 Κάλυψη οπλισμού πεδίων: 7,5 cm
 Κάλυψη οπλισμού κολόνων: 3 cm



ΚΑΤΟΨΗ ΤΟΥ ΠΕΔΙΛΟΥ Π8 ΚΑΙ ΤΗΣ ΚΟΛΟΝΑΣ Κ8

ΚΛΙΜΑΚΑ 1:20

ΕΠΩΝΥΜΟ

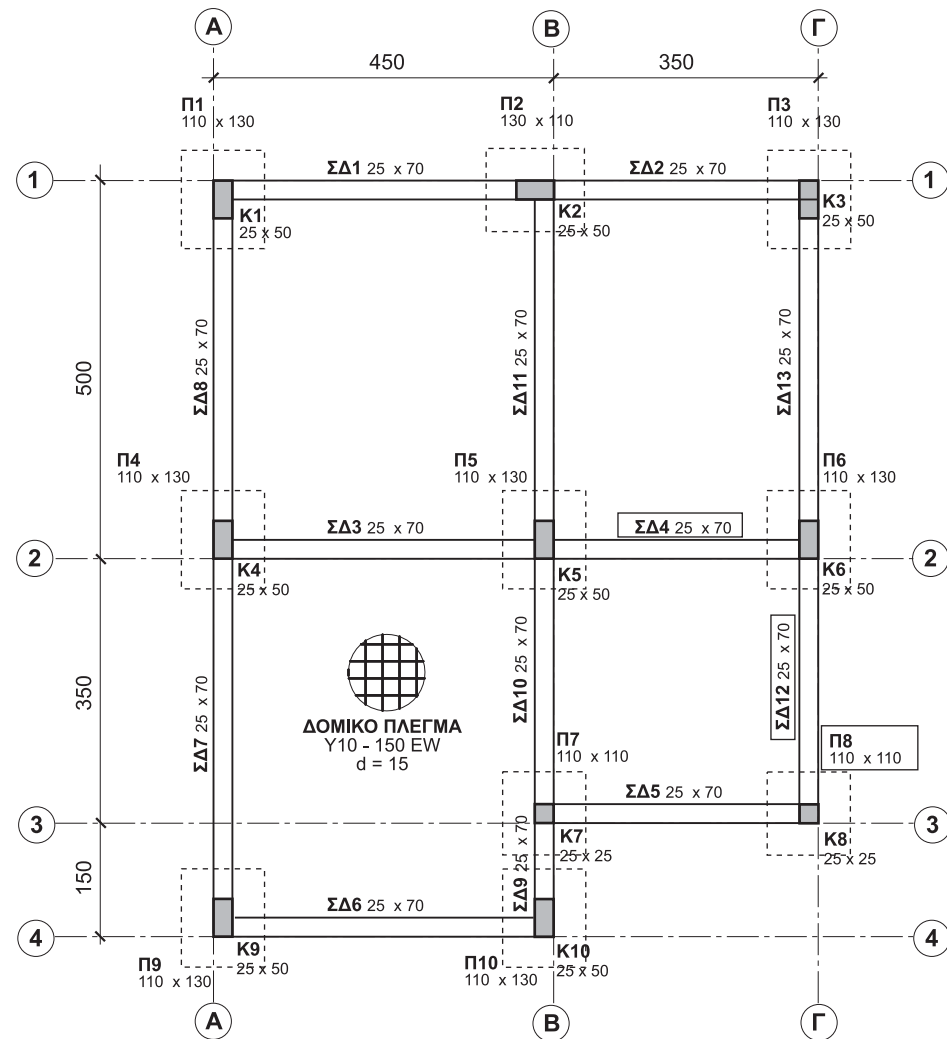
ΟΝΟΜΑ

ΑΡ. ΤΑΥΤΟΤΗΤΑΣ ΚΩΔ. ΕΞΕΤΑΣ.

ΦΥΛΛΟ ΣΧΕΔΙΑΣΗΣ 2 - ΜΕΡΟΣ Α΄ - Κάθε ορθή απάντηση βαθμολογείται με 10 μονάδες

ΑΣΚΗΣΗ 3

Δίνεται η κάτοψη του ξυλότυπου θεμελίωσης μικρής κατοικίας με **οκτώ παραλείψεις**. Αφού την μελετήσετε προσεκτικά και συμβουλευτείτε τον πίνακα πεδίων και κολονών, να τη συμπληρώσετε, σχεδιάζοντας τα δομικά στοιχεία που λείπουν και αναγράφοντας στα κενά πλαίσια τις πληροφορίες που λείπουν.

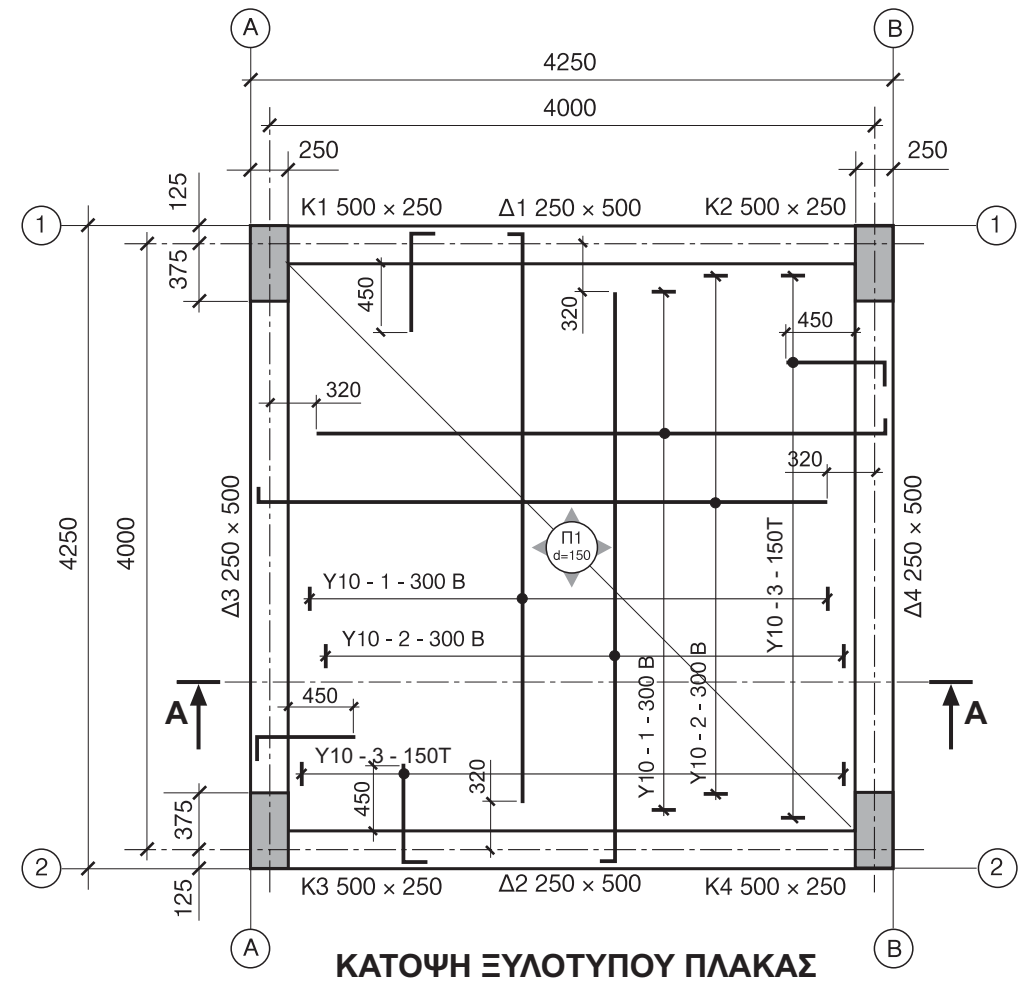


ΚΑΤΟΨΗ ΞΥΛΟΤΥΠΟΥ ΘΕΜΕΛΙΩΣΗΣ ΚΛ. 1:100

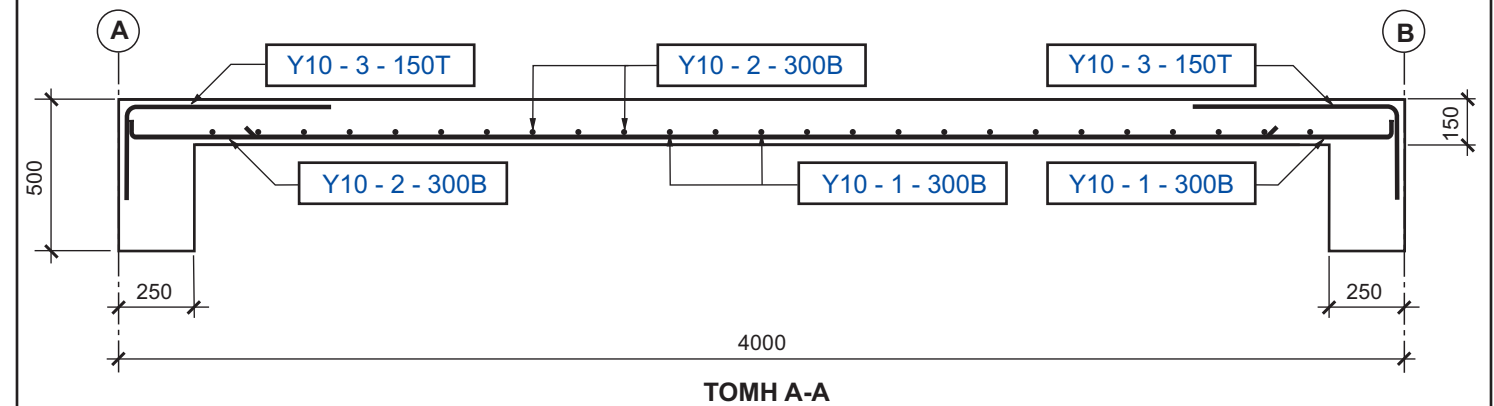
ΠΙΝΑΚΑΣ ΠΕΔΙΩΝ ΚΑΙ ΚΟΛΟΝΩΝ						
Α/Α	ΠΕΔΙΑ		Α/Α	ΚΟΛΟΝΕΣ		
	Διαστάσεις σε cm	Οπλισμός		Διαστάσεις σε cm	Οπλισμός	Συνδετήρες
Π ₁	110 x 130	8 Y12-1 EW	Κ ₁	25 x 50	6 Y14-2	Y8-3-100
Π ₂	130 x 110	10 Y12-1 EW	Κ ₂	50 x 25	6 Y14-2	Y8-3-100
Π ₃	110 x 130	8 Y12-1 EW	Κ ₃	25 x 50	6 Y14-2	Y8-3-100
Π ₄	110 x 130	8 Y12-1 EW	Κ ₄	25 x 50	6 Y14-2	Y8-3-100
Π ₅	110 x 130	10 Y14-1 EW	Κ ₅	25 x 50	6 Y16-2	Y8-3-100
Π ₆	110 x 130	8 Y12-1 EW	Κ ₆	25 x 50	6 Y14-2	Y8-3-100
Π ₇	110 x 110	7 Y12-1 EW	Κ ₇	25 x 25	4 Y14-2	Y8-3-100
Π ₈	110 x 110	7 Y12-1 EW	Κ ₈	25 x 25	4 Y14-2	Y8-3-100
Π ₉	110 x 130	8 Y12-1 EW	Κ ₉	25 x 50	6 Y14-2	Y8-3-100
Π ₁₀	110 x 130	8 Y12-1 EW	Κ ₁₀	25 x 50	6 Y14-2	Y8-3-100

ΑΣΚΗΣΗ 4

Δίνεται η κάτοψη του ξυλότυπου τετραέρειστης πλάκας και η τομή της Α-Α. Αφού μελετήσετε προσεκτικά την κάτοψη του ξυλότυπου της πλάκας, να συμπληρώσετε στα πλαίσια, στην τομή Α-Α, τους συμβολισμούς των ράβδων οπλισμού.



ΚΑΤΟΨΗ ΞΥΛΟΤΥΠΟΥ ΠΛΑΚΑΣ

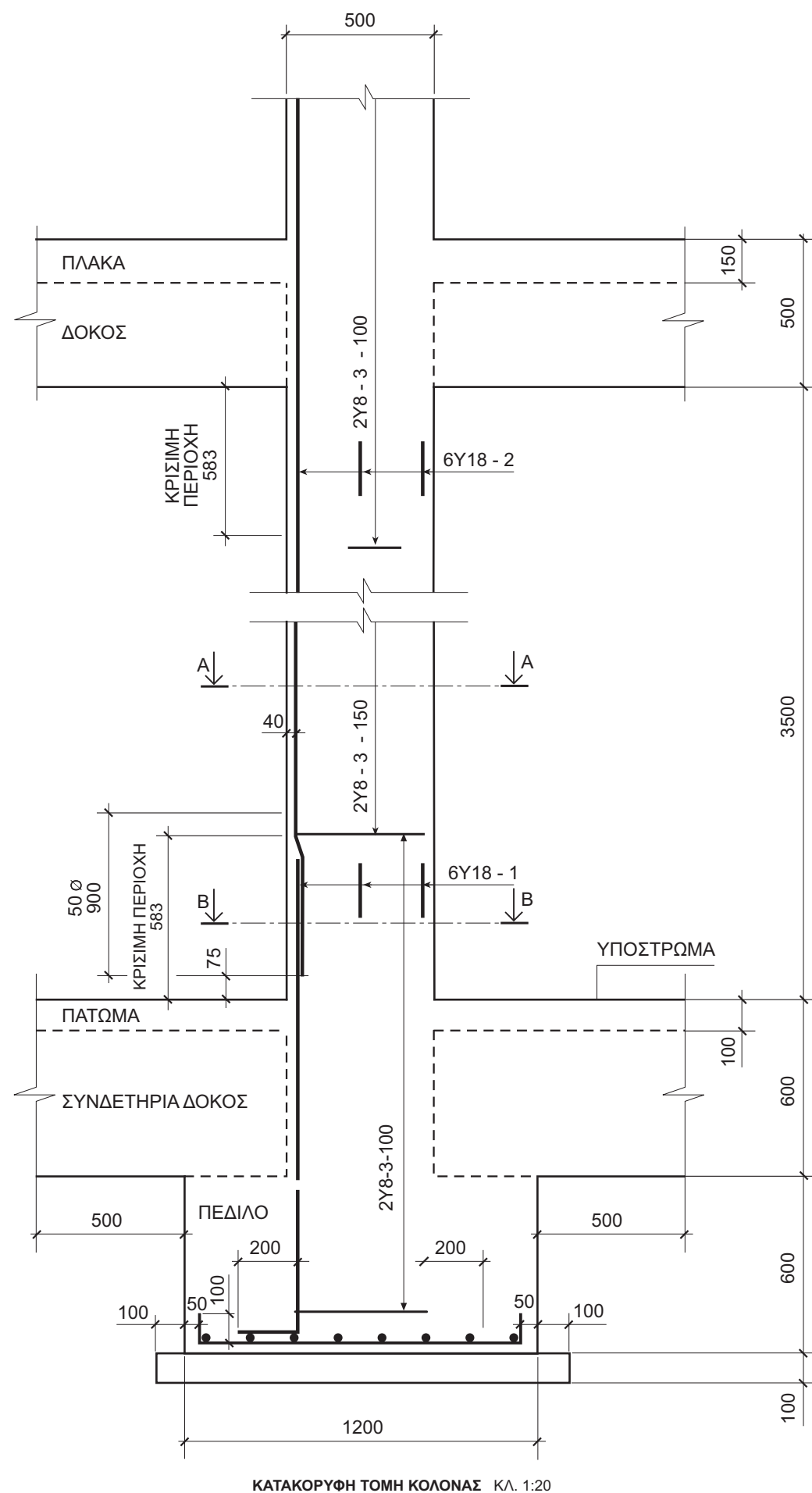


ΤΟΜΗ Α-Α

ΕΠΩΝΥΜΟ

ΟΝΟΜΑ

ΑΡ. ΤΑΥΤΟΤΗΤΑΣ ΚΩΔ. ΕΞΕΤΑΣ.



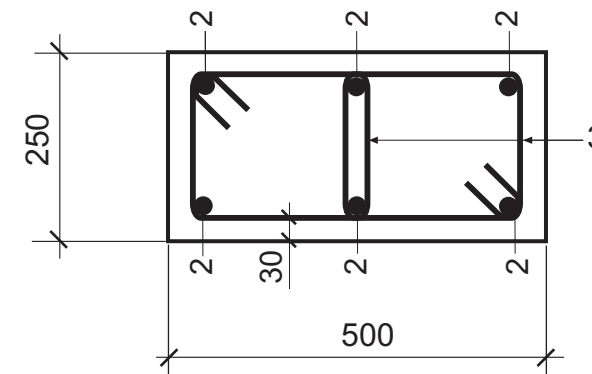
ΚΑΤΑΚΟΡΥΦΗ ΤΟΜΗ ΚΟΛΟΝΑΣ ΚΛ. 1:20

ΑΣΚΗΣΗ 5

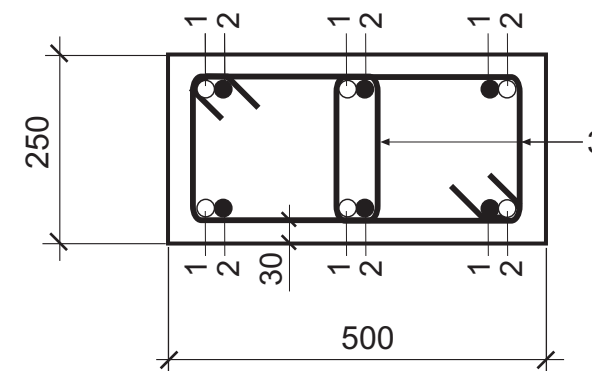
Δίνεται η κατακόρυφη τομή κολόνας διαστάσεων 500 x 250 mm με τον οπλισμό της, σε κλίμακα 1:20.

Να σχεδιάσετε, στο χώρο πιο κάτω και σε κλίμακα 1:10, τις τομές A-A και B-B, με τον οπλισμό τους, αναγράφοντας τις διαστάσεις και τους κωδικούς αναφοράς του οπλισμού.

Σημείωση: Επικάλυψη οπλισμού κολόνας: 30 mm

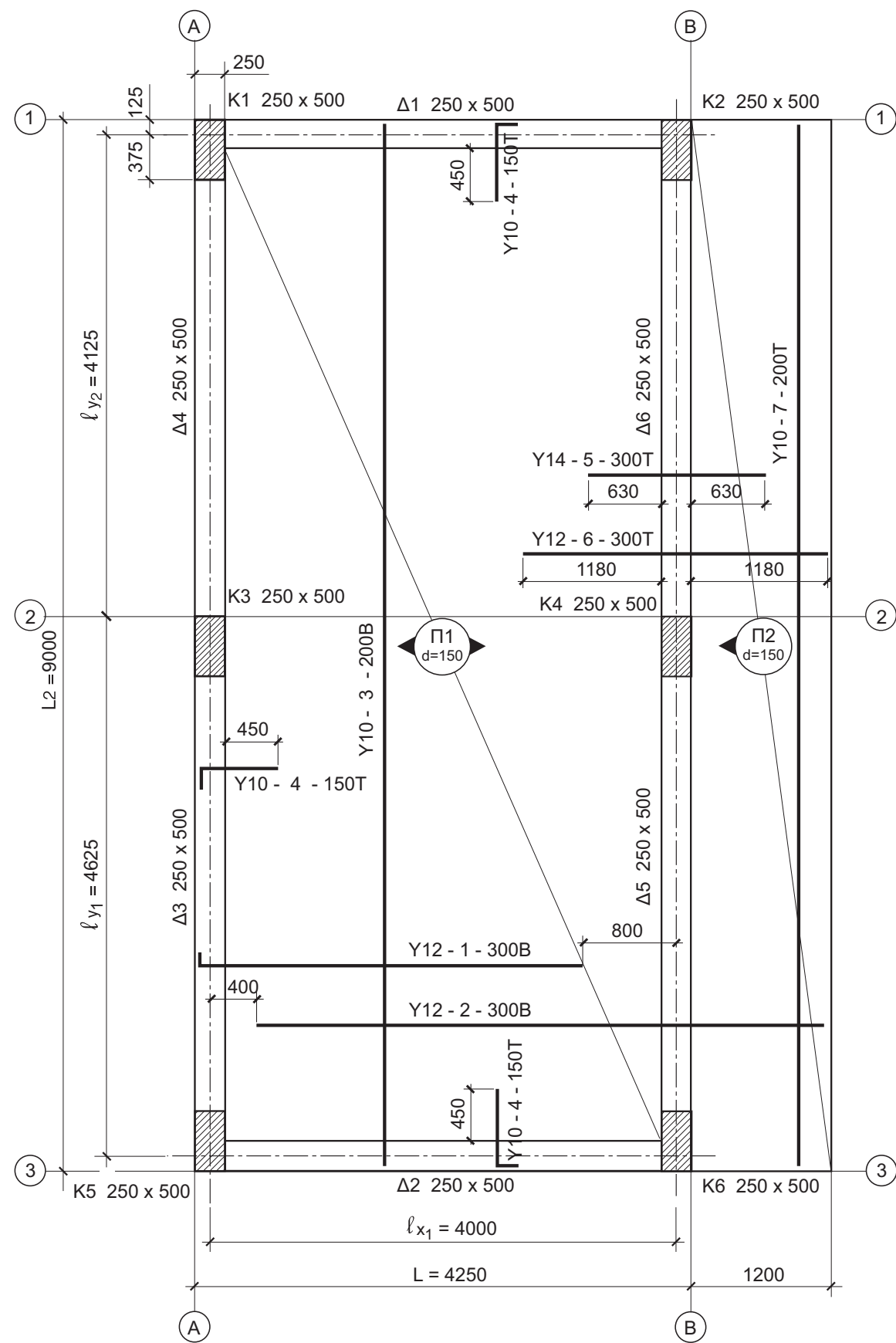


ΤΟΜΗ A-A ΚΛ. 1:10



ΤΟΜΗ B-B ΚΛ. 1:10

ΕΠΩΝΥΜΟ
 ΟΝΟΜΑ
 ΑΡ. ΤΑΥΤΟΤΗΤΑΣ ΚΩΔ. ΕΞΕΤΑΣ.

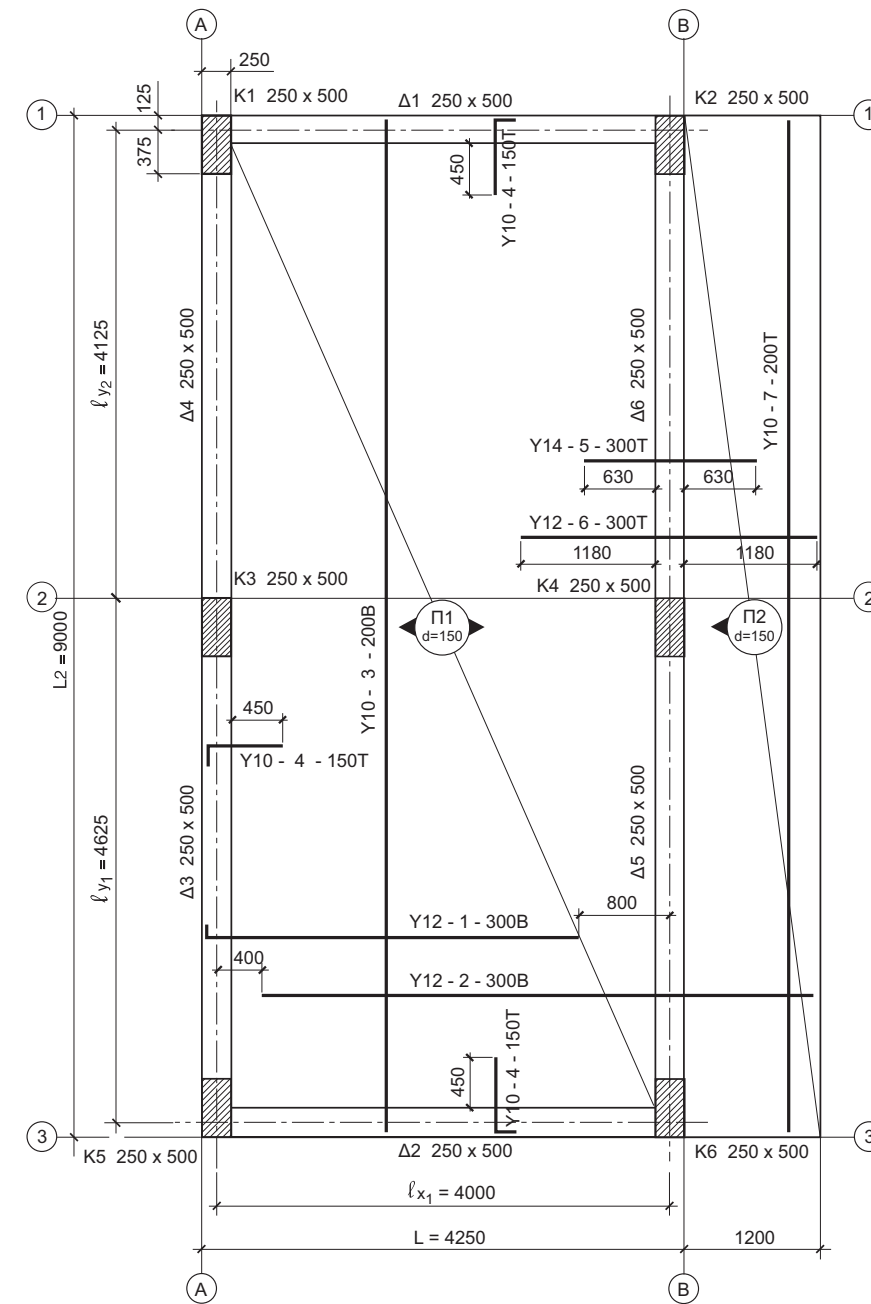


ΕΥΛΟΤΥΠΟΣ ΠΡΟΕΧΟΥΣΑΣ ΠΛΑΚΑΣ ΚΛ. 1:50

ΑΣΚΗΣΗ 6

Δίνεται, σε ελεύθερη κλίμακα, η κάτοψη του ξυλότυπου προέχουσας πλάκας.

Να σχεδιάσετε, στο διπλανό χώρο όπου δίνονται οι αξονικές γραμμές, την ίδια κάτοψη με τον οπλισμό της, σε κλίμακα 1:50.



ΕΥΛΟΤΥΠΟΣ ΠΡΟΕΧΟΥΣΑΣ ΠΛΑΚΑΣ ΚΛ. 1:50

ΕΠΩΝΥΜΟ
 ΟΝΟΜΑ
 ΑΡ. ΤΑΥΤΟΤΗΤΑΣ ΚΩΔ. ΕΞΕΤΑΣ.