

ΥΠΟΥΡΓΕΙΟ ΠΑΙΔΕΙΑΣ ΚΑΙ ΠΟΛΙΤΙΣΜΟΥ
ΔΙΕΥΘΥΝΣΗ ΑΝΩΤΕΡΗΣ ΚΑΙ ΑΝΩΤΑΤΗΣ ΕΚΠΑΙΔΕΥΣΗΣ
ΥΠΗΡΕΣΙΑ ΕΞΕΤΑΣΕΩΝ

ΠΑΓΚΥΠΡΙΕΣ ΕΞΕΤΑΣΕΙΣ

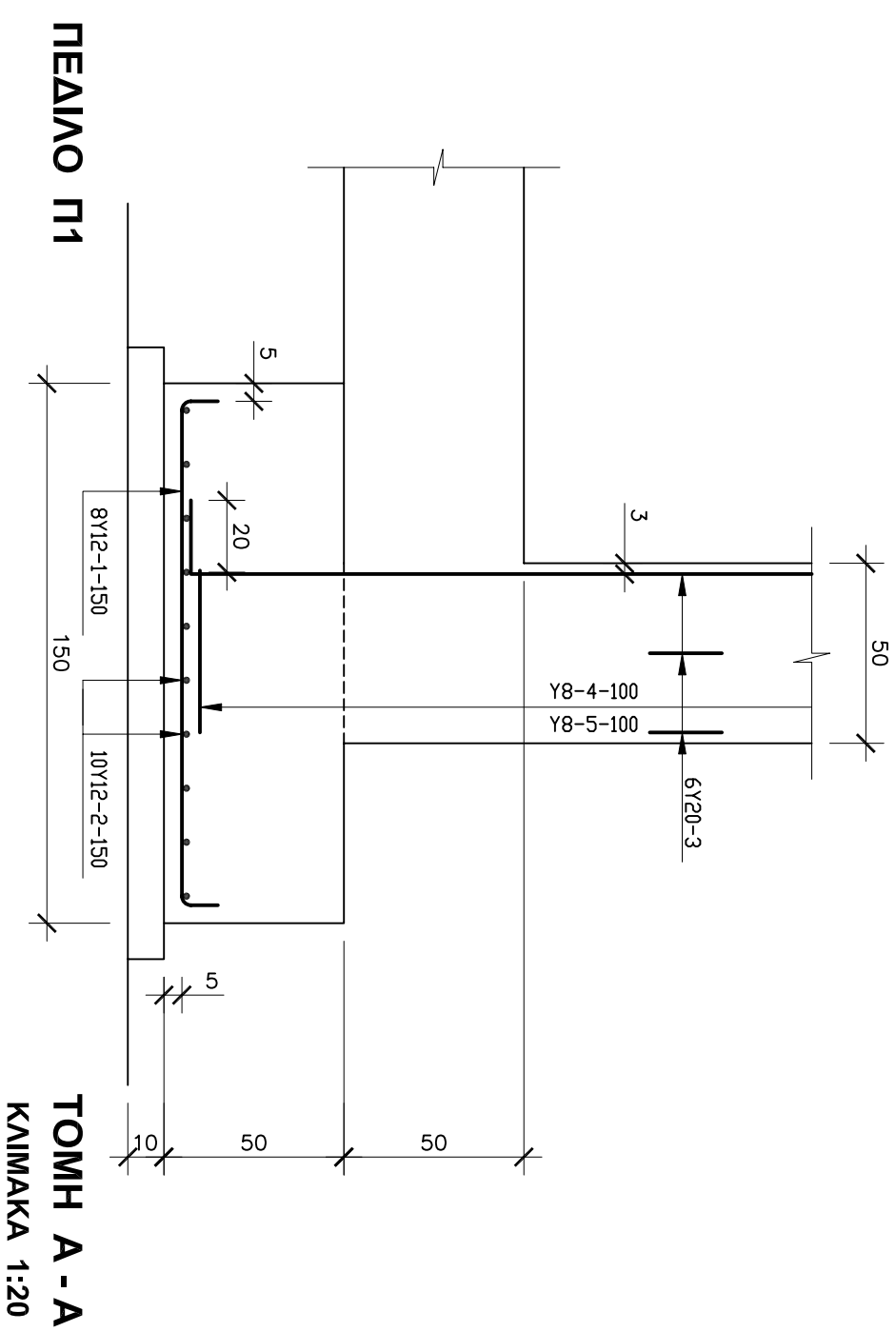
2008

ΣΧΕΔΙΟ ΕΙΔΙΚΟΤΗΤΑΣ ΘΕΩΡΗΤΙΚΗΣ ΚΑΤΕΥΘΥΝΣΗΣ

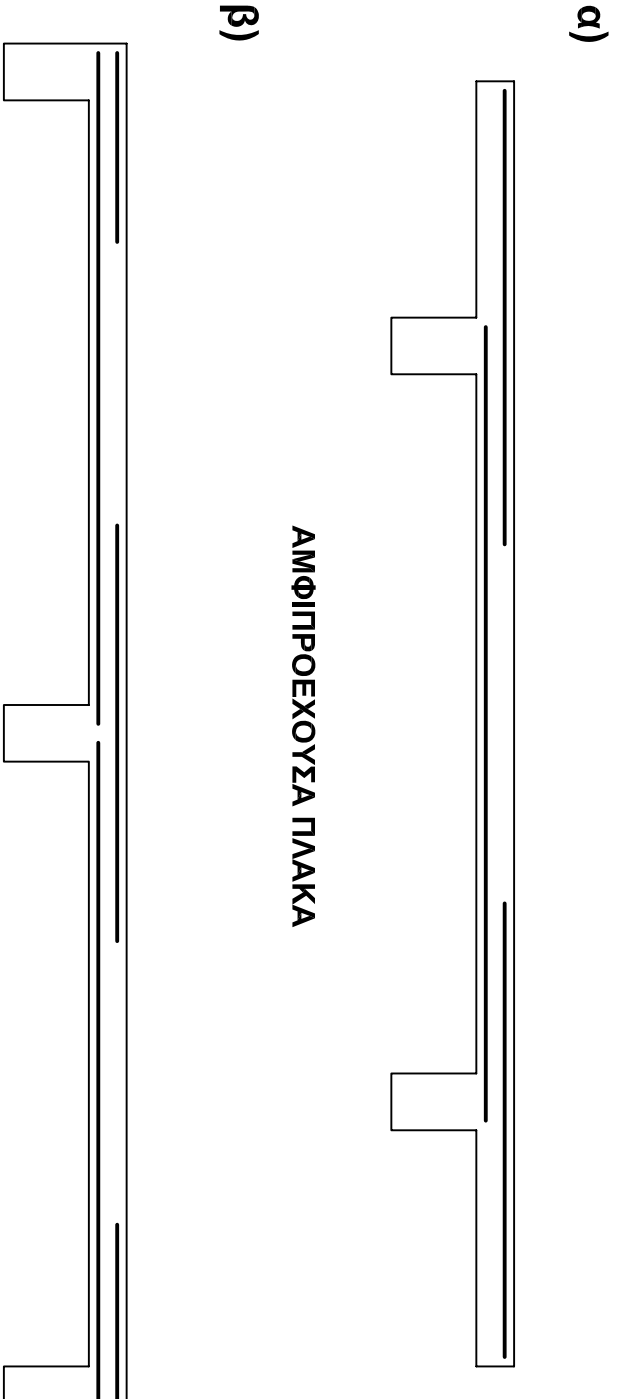
ΜΑΘΗΜΑ: ΣΤΑΤΙΚΟ ΣΧΕΔΙΟ

ΛΥΣΗ ΔΟΚΙΜΙΟΥ

ΑΣΚΗΣΗ 1



ΑΣΚΗΣΗ 3



Ο οπλισμός τοποθετείται στο μέρος της πλάκας όπου αναπτύσσονται οι εφελκυστικές τάσεις.

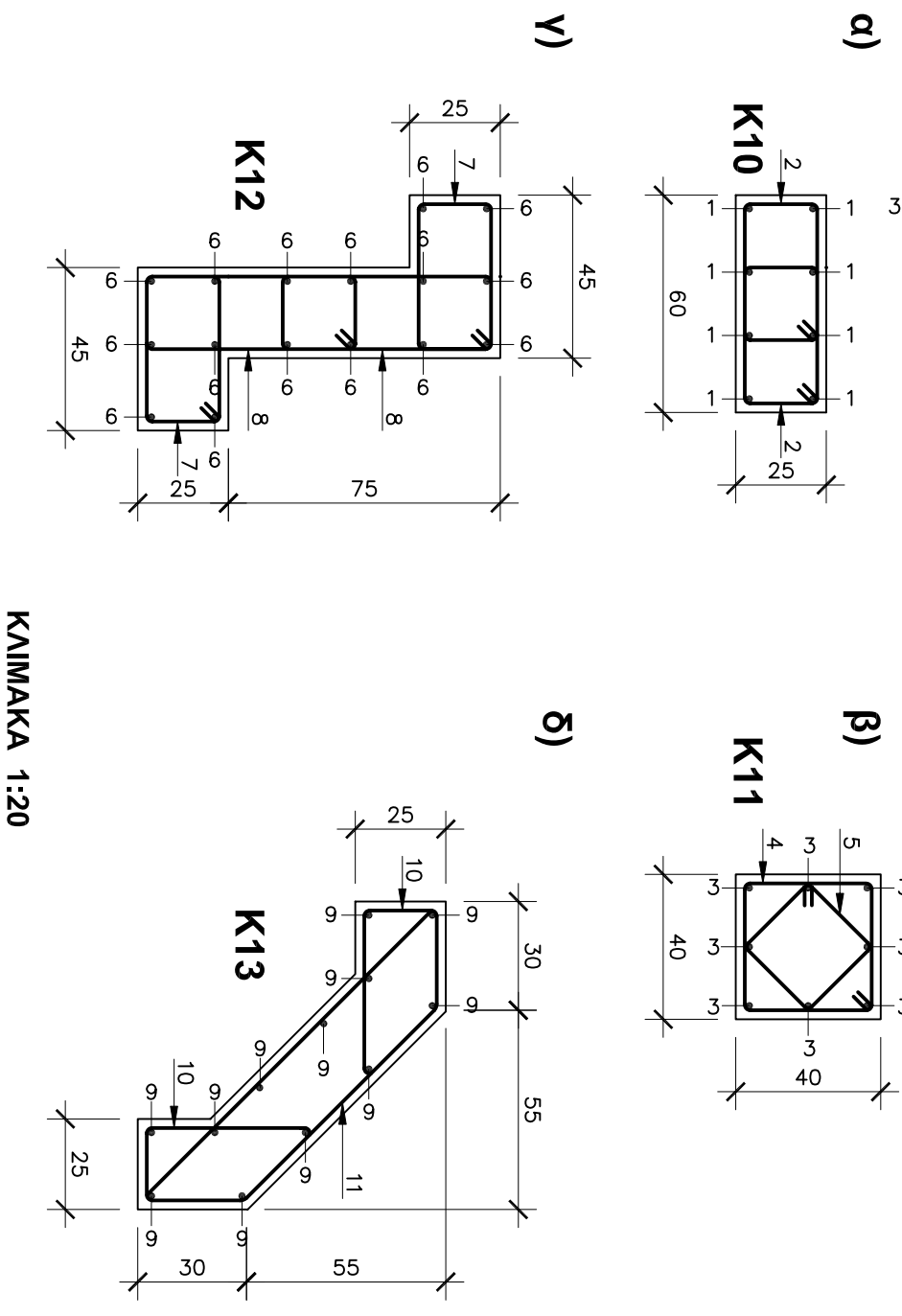
.....

.....

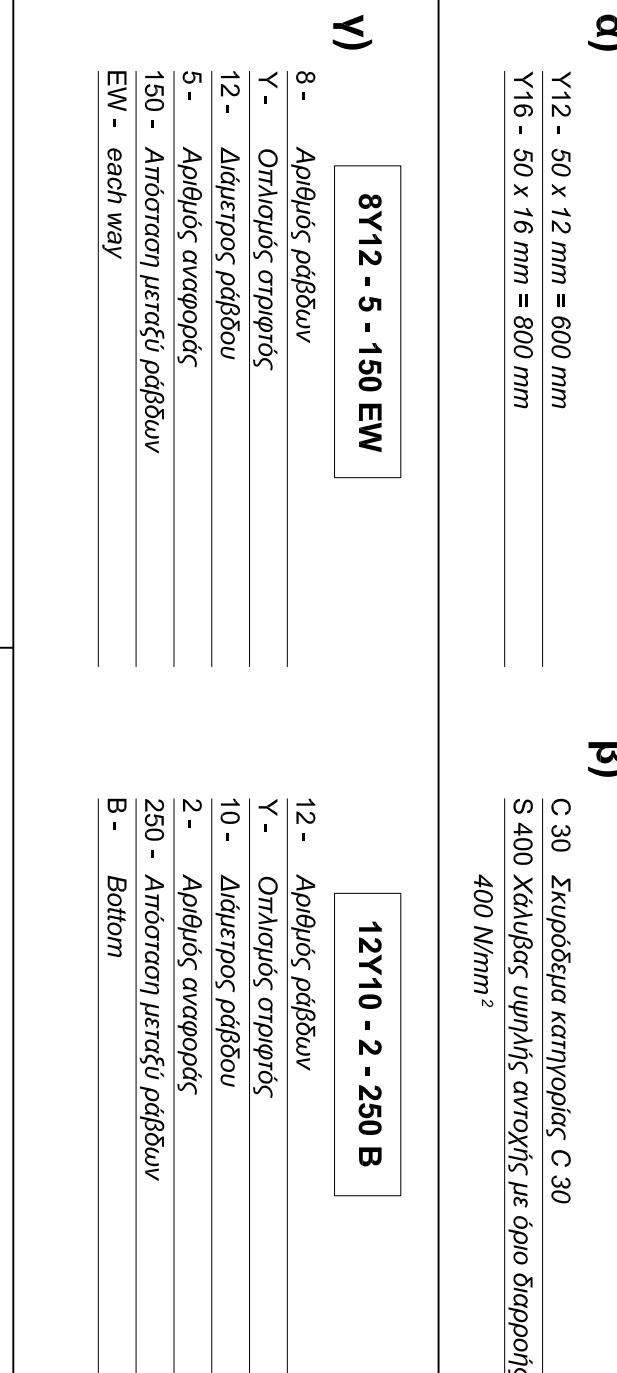
.....

.....

ΑΣΚΗΣΗ 2



ΑΣΚΗΣΗ 4



α) Υ12 - 50 x 12 mm = 600 mm
Υ16 - 50 x 16 mm = 800 mm

β) C 30 Σκυρόδεμα κατηγορίας C 30
S 400 Χαλύβας υψηλής αντοχής με όριο διαρροής 400 N/mm²

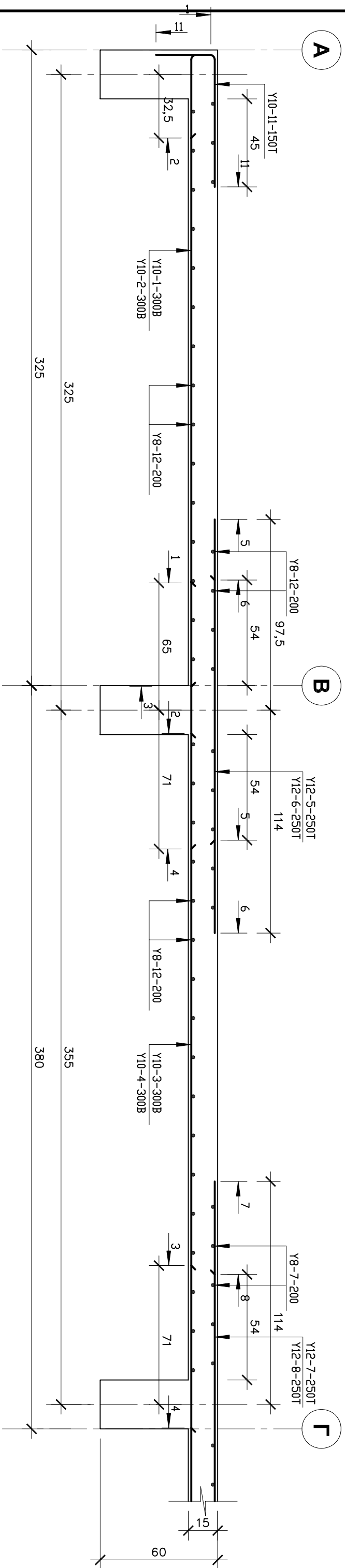
- γ) 8Y12 - 5 - 150 EW
- 8 - Αριθμός ράβδων
 - Υ - Οπλισμός στριφτός
 - 12 - Διάμετρος ράβδου
 - 5 - Αριθμός αναφορών
 - 150 - Απόσταση μεταξύ ράβδων
 - EW - each way
- β) 12Y10 - 2 - 250 B
- 12 - Αριθμός ράβδων
 - Υ - Οπλισμός στριφτός
 - 10 - Διάμετρος ράβδου
 - 2 - Αριθμός αναφορών
 - 250 - Απόσταση μεταξύ ράβδων
 - B - Bottom

ΕΠΙΘΥΝΥΜΟ

ΟΝΟΜΑ

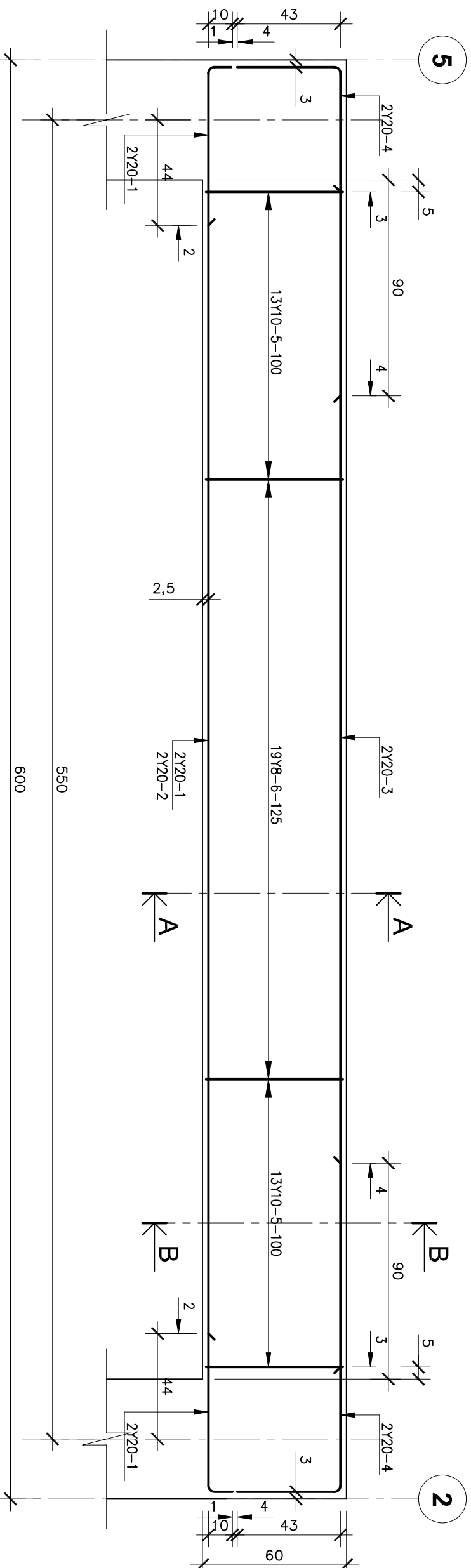
ΟΝ. ΠΛΑΤΕΡΑ

ΚΩΔΙΚΟΣ ΥΠΟΨΗΦΙΟΥ



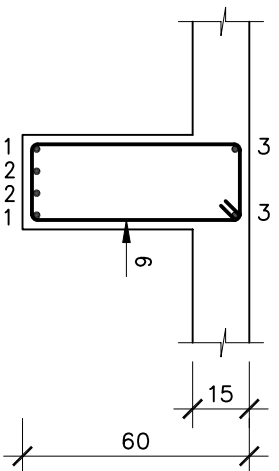
TOMH B - B
ΚΑΙΜΑΚΑ 1:20

ΕΠΙΘΥΝΩΜΟ
ΟΝΟΜΑ
ΟΝ. ΠΛΑΤΕΡΑ
ΚΩΔΙΚΟΣ ΥΠΟΨΗΦΙΟΥ

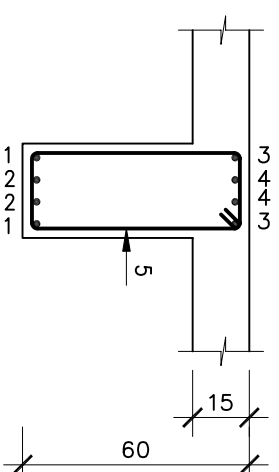


ΚΑΤΑ ΜΗΚΟΣ ΤΟΜΗ ΔΟΚΟΥ Δ7

ΚΑΙΜΑΚΑ 1:20



ΤΟΜΗ Α-Α



ΤΟΜΗ Β-Β

ΕΠΙΘΗΚΤΟ
 ΟΝΟΜΑ
 ΟΝ. ΠΑΤΕΡΑ
 ΚΩΔΙΚΟΣ ΥΠΟΨΗΦΙΟΥ