

ΥΠΟΥΡΓΕΙΟ ΠΑΙΔΕΙΑΣ ΚΑΙ ΠΟΛΙΤΙΣΜΟΥ
ΔΙΕΥΘΥΝΣΗ ΑΝΩΤΕΡΗΣ ΚΑΙ ΑΝΩΤΑΤΗΣ ΕΚΠΑΙΔΕΥΣΗΣ
ΥΠΗΡΕΣΙΑ ΕΞΕΤΑΣΕΩΝ

ΠΑΓΚΥΠΡΙΕΣ ΕΞΕΤΑΣΕΙΣ

2007

ΣΧΕΔΙΟ ΕΙΔΙΚΟΤΗΤΑΣ ΘΕΩΡΗΤΙΚΗΣ ΚΑΤΕΥΘΥΝΣΗΣ

ΜΑΘΗΜΑ : ΣΤΑΤΙΚΟ ΣΧΕΔΙΟ
ΗΜΕΡΟΜΗΝΙΑ : ΤΕΤΑΡΤΗ, 30 ΜΑΪΟΥ 2007
ΩΡΑ : 11.00 - 13.30

Επιτρεπόμενη διάρκεια γραπτού 2,5 ώρες (150 λεπτά)

Το εξεταστικό δοκίμιο αποτελείται από 2 μέρη (Α και Β) και 6 σελίδες.

ΛΥΣΗ ΕΞΕΤΑΣΤΙΚΟΥ ΔΟΚΙΜΙΟΥ

ΦΥΛΛΟ ΣΧΕΔΙΑΣΗΣ 1 - ΜΕΡΟΣ Α΄

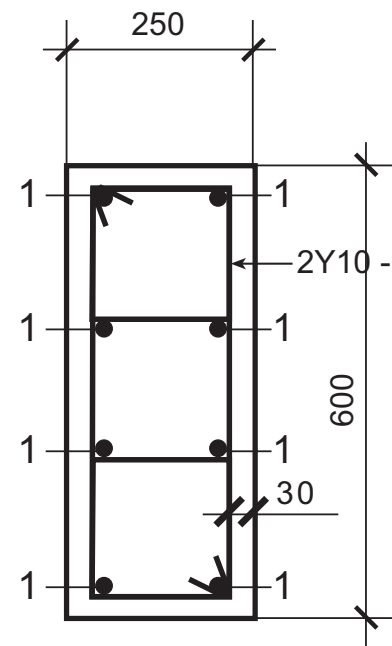
ΑΣΚΗΣΗ 1

Η τομή με τον ορθό τρόπο τοποθέτησης των συνδετήρων φαίνεται στο σχήμα 1α, επειδή στην περιοχή του κόμβου όπου οι δοκοί στηρίζονται στις κολόνες, εμφανίζονται κατά τη διάρκεια σεισμού αυξημένες διατμητικές και θλιπτικές τάσεις στην κολόνα. Γι' αυτό το λόγο συνεχίζεται η πύκνωση των συνδετήρων της κολόνας και μέσα στον κόμβο για την παραλαβή των τάσεων αυτών όπως προνοούν οι διατάξεις του Σεισμικού Κώδικα για μια αντισεισμική κατασκευή.

ΑΣΚΗΣΗ 2

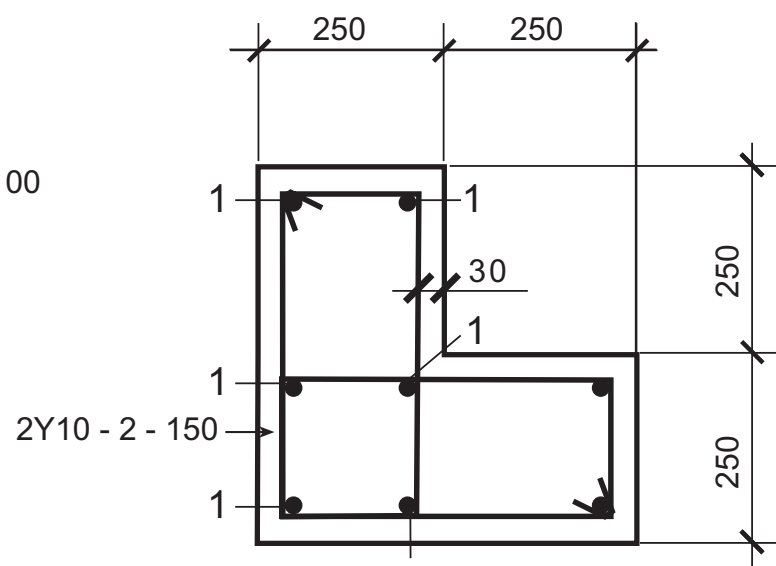
Ο ορθός τρόπος σύνδεσης πεδίου με συνδετήρια δοκό παρουσιάζεται στο σχήμα 2α, επειδή σύμφωνα με τις διατάξεις του Κυπριακού Σεισμικού Κώδικα οι συνδετήριες δοκοί συνδέουν τα πέλδια μεταξύ τους, ενισχύοντας την αντισεισμικότητα της κατασκευής. Επίσης, η λύση στο σχήμα 7β αντιβαίνει στις διατάξεις του Σεισμικού Κώδικα γιατί η συνδετήρια δοκός ενώνει μεταξύ τους τις κολόνες δημιουργώντας υποκόλωνα που απαγορεύονται ρητά από το Σεισμικό Κώδικα.

ΑΣΚΗΣΗ 4



K1

ΟΠΛΙΣΜΟΣ: 8 Y16 - 1
ΣΥΝΔΕΤΗΡΕΣ: 2 Y10 - 2 - 100
ΕΠΙΚΑΛΥΨΗ ΟΠΛΙΣΜΟΥ 30 mm

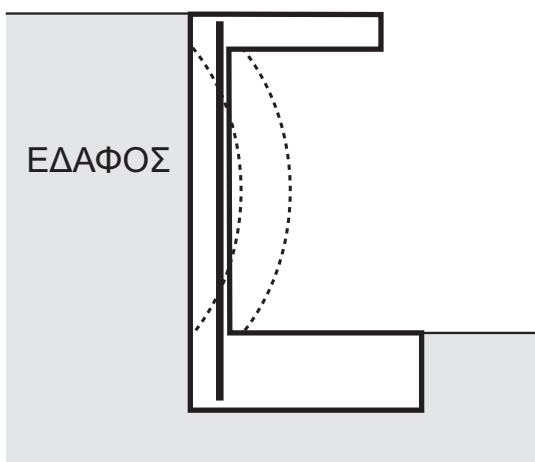


K2

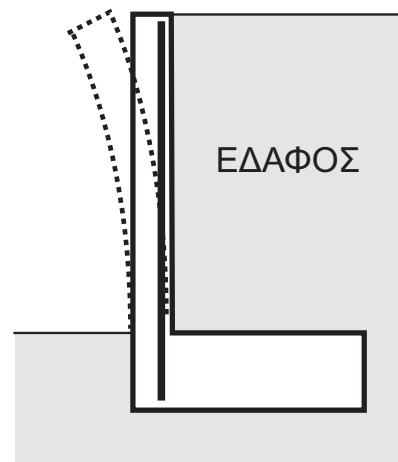
ΟΠΛΙΣΜΟΣ: 8 Y20 - 1
ΣΥΝΔΕΤΗΡΕΣ: 2 Y10 - 2 - 150
ΕΠΙΚΑΛΥΨΗ ΟΠΛΙΣΜΟΥ 30 mm

ΚΛΙΜΑΚΑ 1:10

ΑΣΚΗΣΗ 5



(α)

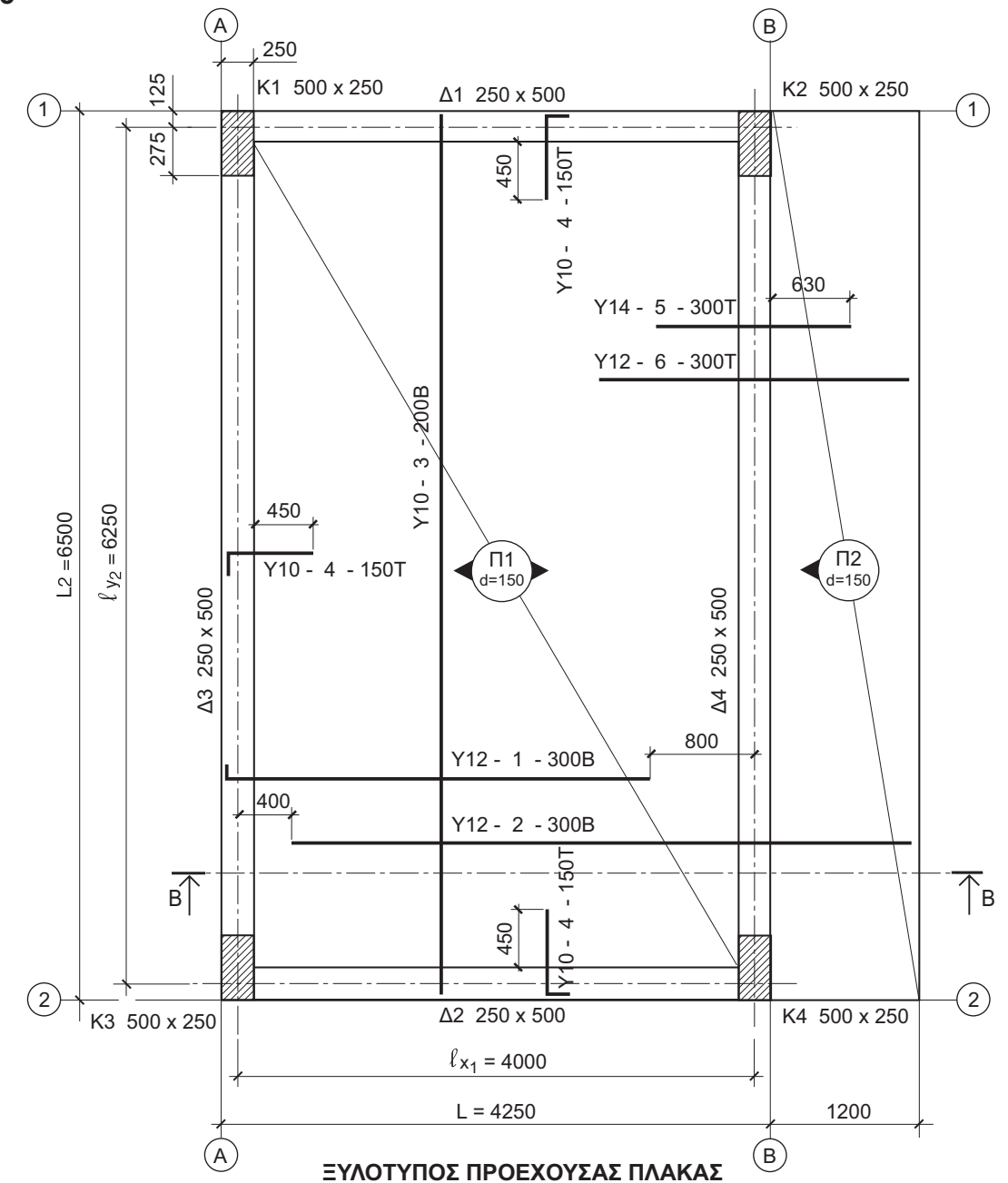


(β)

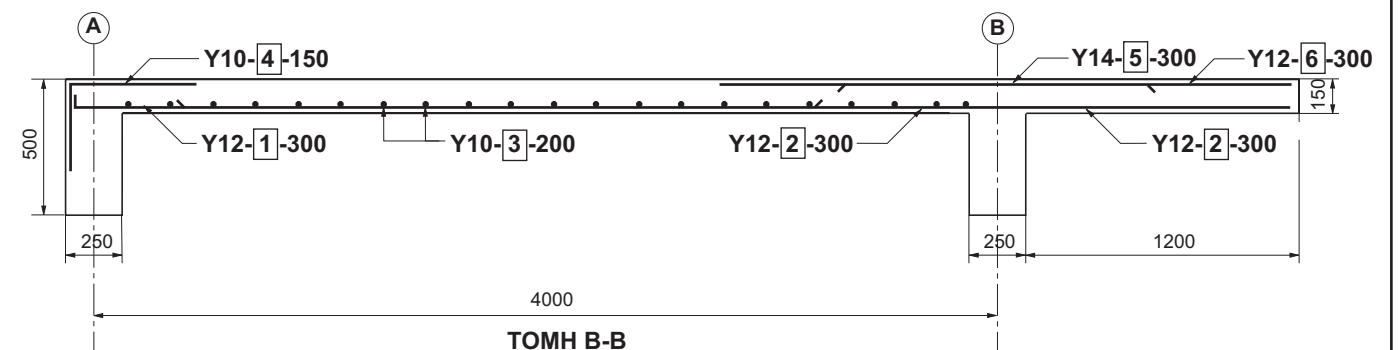
Ο οπλισμός του τοίχου αντιστήριξης στο σχήμα (α) τοποθετείται στην ελεύθερη πλευρά (προς το εσωτερικό του υποστέγου) διότι εκεί εμφανίζονται, ένεκα κάμψης, οι μεγαλύτερες εφελκυστικές τάσεις.

Ο οπλισμός του τοίχου αντιστήριξης στο σχήμα (β) τοποθετείται στην πλευρά του εδάφους διότι εκεί εμφανίζονται οι μεγαλύτερες εφελκυστικές τάσεις. Ο τοίχος συμπεριφέρεται ως πρόβολος.

ΑΣΚΗΣΗ 3



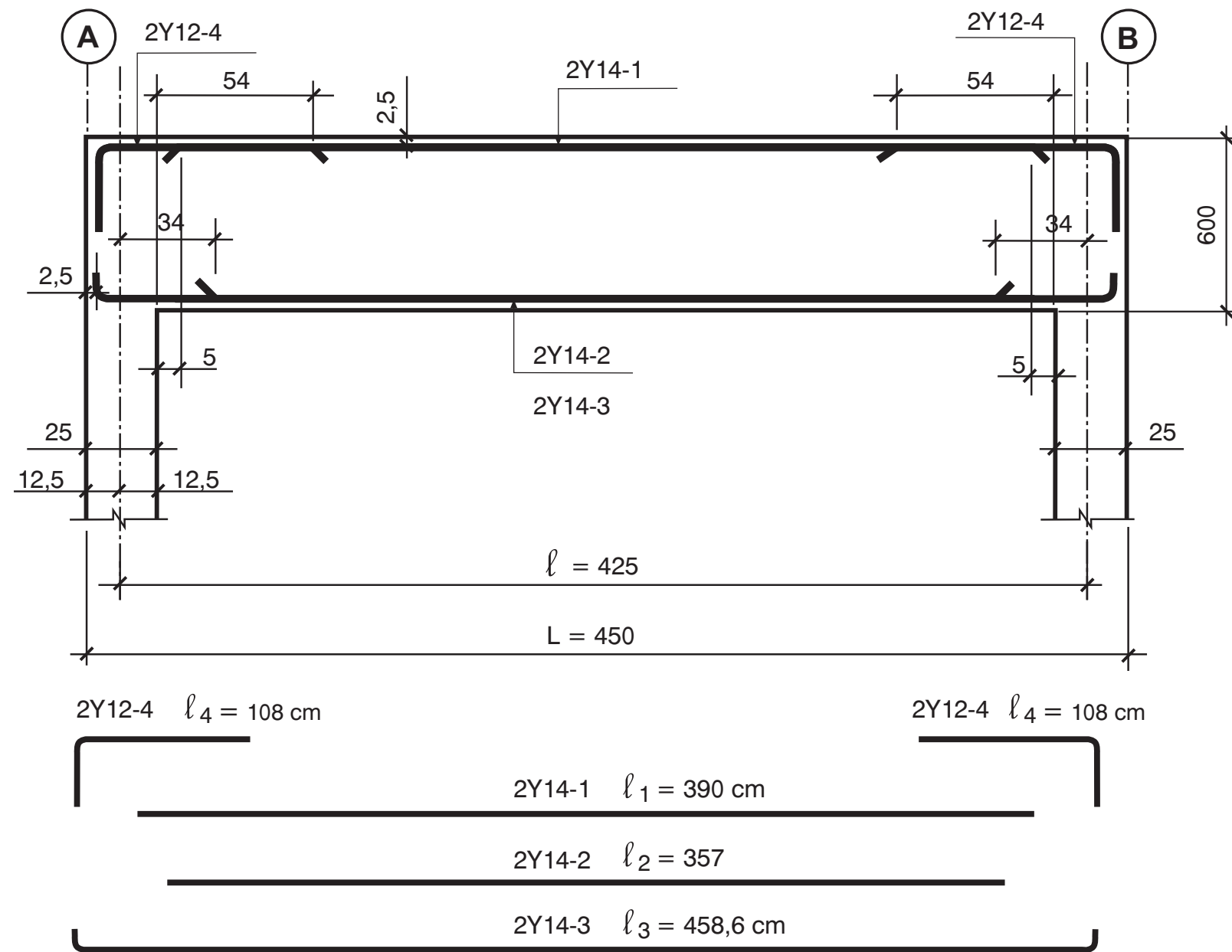
ΕΞΥΛΟΤΥΠΟΣ ΠΡΟΕΧΟΥΣΑΣ ΠΛΑΚΑΣ



ΤΟΜΗ Β-Β

ΕΠΩΝΥΜΟ
ΟΝΟΜΑ
ΟΝ. ΠΑΤΕΡΑ
ΑΡ. ΥΠΟΨΗΦΙΟΥ

ΑΣΚΗΣΗ 6

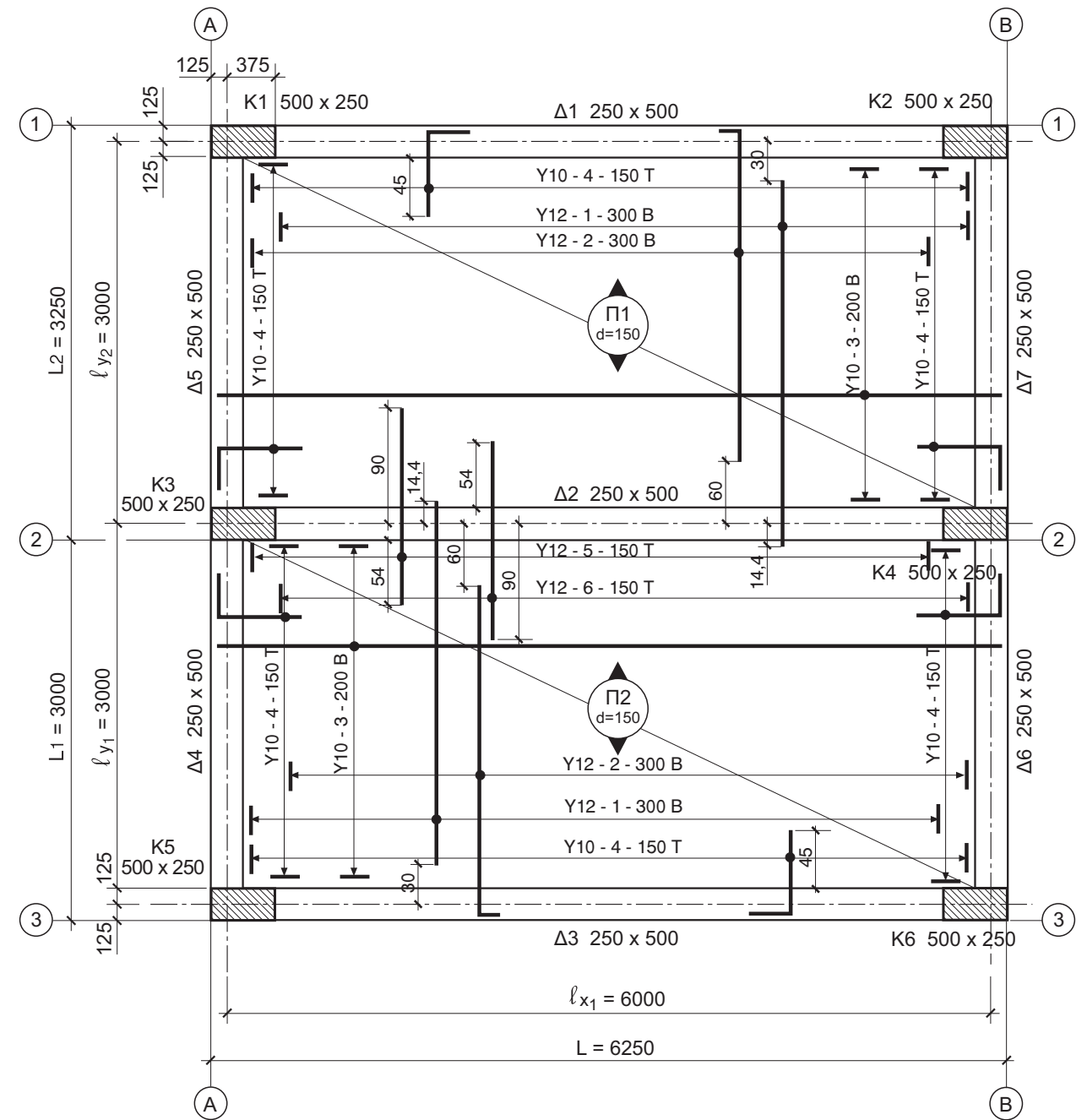


ΚΑΤΑ ΜΗΚΟΣ ΤΟΜΗ ΑΜΦΙΕΡΕΙΣΤΗΣ ΔΟΚΟΥ
ΚΛΙΜΑΚΑ 1:20

Σημείωση: Η επικάλυψη οπλισμού είναι 2,5 cm

Χώρος για υπολογισμούς

ΑΣΚΗΣΗ 7



ΣΚΥΡΟΔΕΜΑ: C25
ΟΠΛΙΣΜΟΣ: S400
ΕΠΙΚΑΛΥΨΗ ΟΠΛΙΣΜΟΥ: 30 mm

ΕΥΛΟΤΥΠΟΣ ΣΥΝΕΧΟΜΕΝΗΣ ΠΛΑΚΑΣ
ΚΛΙΜΑΚΑ 1:50

ΕΠΩΝΥΜΟ

ΟΝΟΜΑ

ΟΝ. ΠΑΤΕΡΑ

ΑΡ. ΥΠΟΨΗΦΙΟΥ