

ΜΕΡΟΣ Α (40 ΜΟΝΑΔΕΣ)

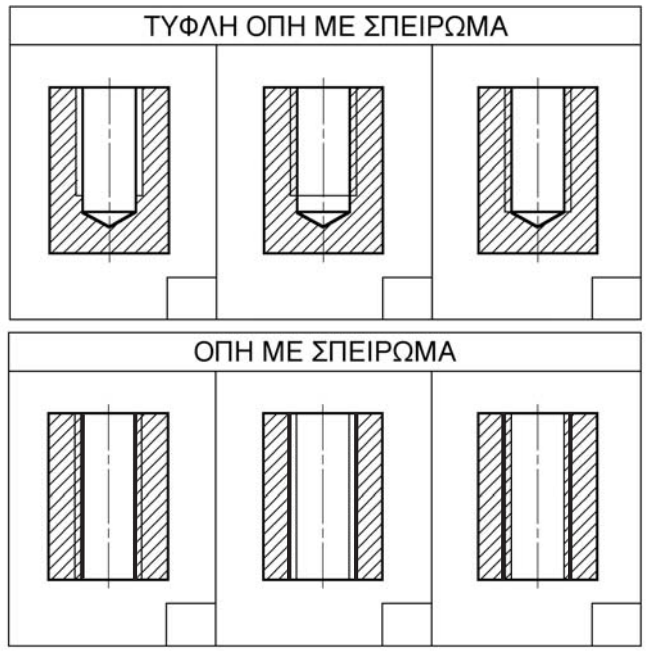
ΑΡ. ΤΑΥΤΟΤΗΤΑΣ:

ΕΠΩΝΥΜΟ:

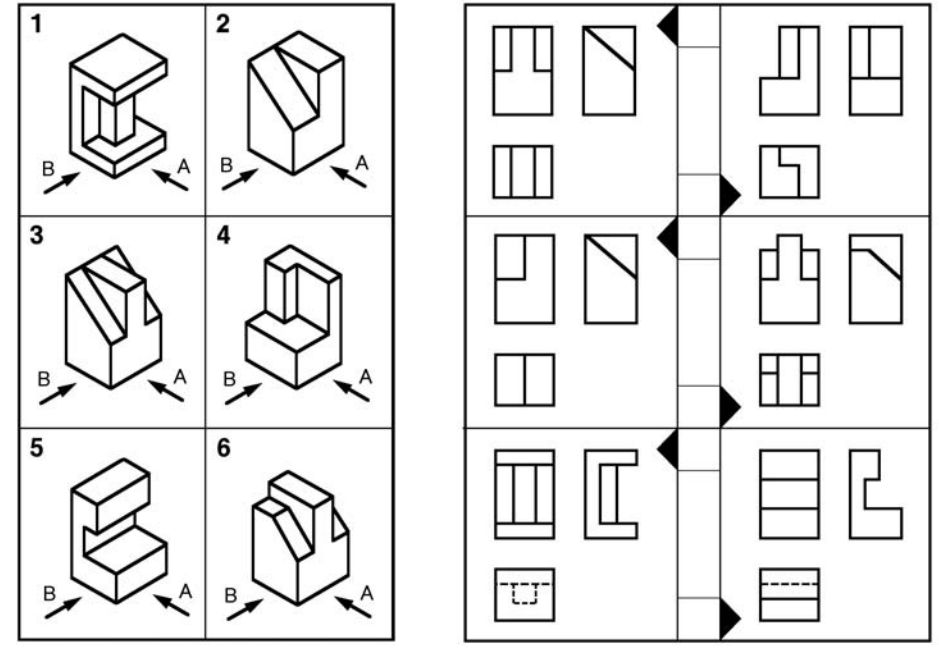
ΟΝΟΜΑ:

ΟΔΗΓΙΕΣ: Να απαντήσετε σε όλες τις ερωτήσεις.
 Η κάθε σωστή απάντηση για τις ερωτήσεις 1 - 4 βαθμολογείται με 6 μονάδες και για τις ερωτήσεις 5 και 6 με 8 μονάδες.

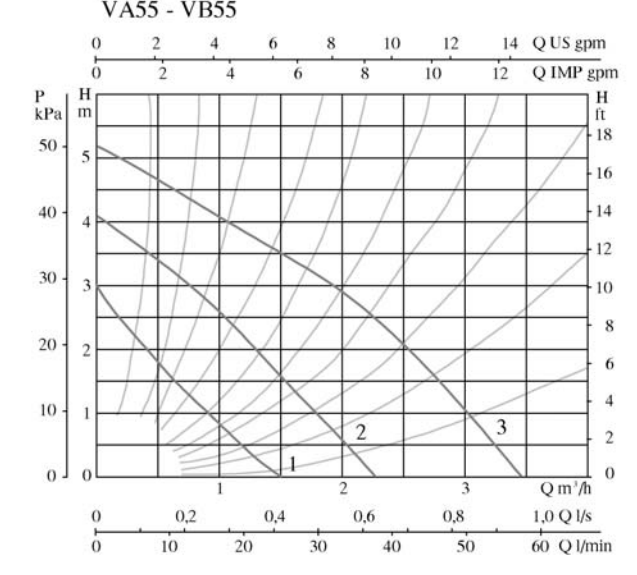
ΕΡΩΤΗΣΗ 1
 Στο πιο κάτω σχήμα φαίνεται η σχεδίαση σε τομή μιας τυφλής οπής με σπείρωμα και μιας οπής με σπείρωμα.
 Να σημειώσετε με √ στο αντίστοιχο τετραγωνάκι τη σωστή σχεδίαση της τυφλής οπής και της οπής με σπείρωμα.



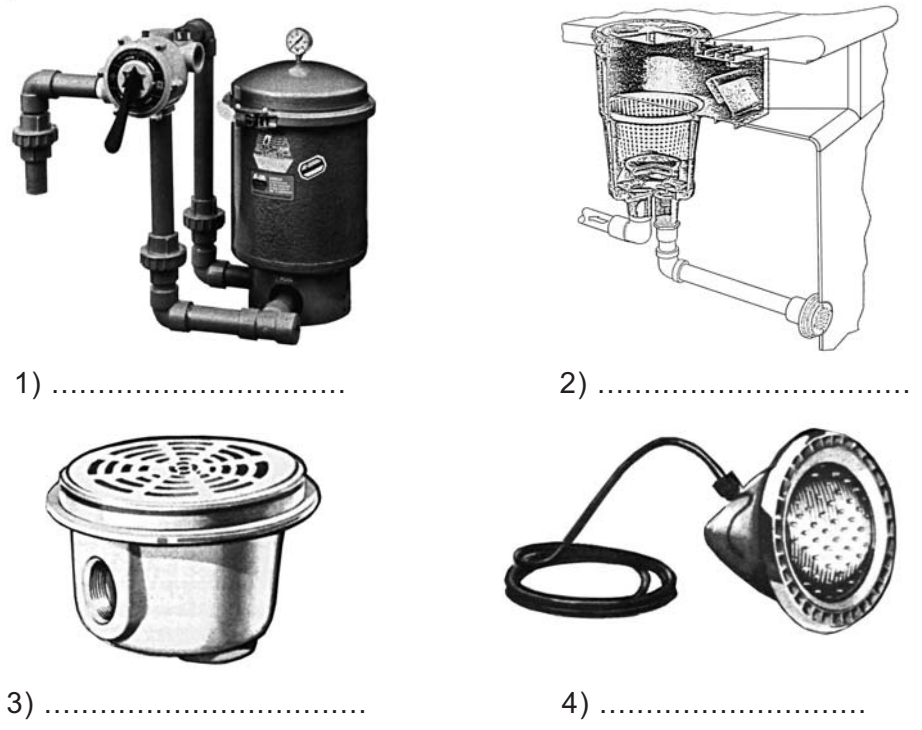
ΕΡΩΤΗΣΗ 2
 Δίνεται η ισομετρική προβολή των στερεών από 1 μέχρι 6 (Α πρόσοψη) καθώς και οι ορθογραφικές τους προβολές στην πρώτη διέδρη γωνία.
 Να σημειώσετε στο τετραγωνάκι τον αριθμό του στερεού στον οποίο ανταποκρίνονται οι όψεις.



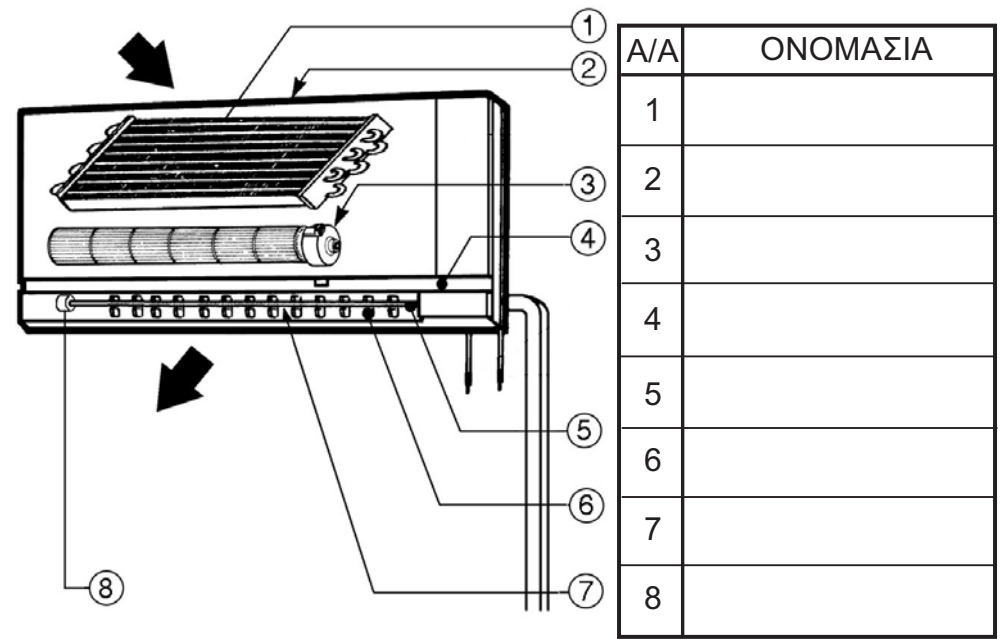
ΕΡΩΤΗΣΗ 3
 Δίνεται πιο κάτω η χαρακτηριστική καμπύλη ενός κυκλοφορητή.
 Να υπογραμμίσετε τη σωστή απάντηση από τις τρεις περιπτώσεις που μπορεί να ικανοποιηθεί από αυτόν τον κυκλοφορητή.
 (α) Παροχή 0,5 m³/h και Μανομετρικό Ύψος 1,5 m
 (β) Παροχή 0,6 l/s και Μανομετρικό Ύψος 3 m
 (γ) Παροχή 20 l/min και Μανομετρικό Ύψος 2,5 m



ΕΡΩΤΗΣΗ 4
 Να γράψετε τις ονομασίες των πιο κάτω εξοπλισμών μιας πισίνας



ΕΡΩΤΗΣΗ 5
 Δίνεται η εσωτερική μονάδα συσκευής κλιματισμού διαιρεμένου τύπου.
 Να συμπληρώσετε στον πίνακα τα αριθμημένα μέρη της συσκευής



ΕΡΩΤΗΣΗ 6
 Δίνονται στον πιο κάτω πίνακα οι εικόνες τεσσάρων εξαρτημάτων που χρησιμοποιούνται στη σχεδίαση υδραυλικών, θερμικών και ψυκτικών εγκαταστάσεων.
 Να συμπληρώσετε στον πίνακα τις ονομασίες και τα σύμβολα τους.

ΟΝΟΜΑΣΙΑ	ΣΥΜΒΟΛΟ	ΕΙΚΟΝΕΣ

ΜΕΡΟΣ Β

ΕΡΩΤΗΣΗ 1 (40 ΜΟΝΑΔΕΣ)

Δίνεται η κάτοψη μιας κατοικίας σε κλίμακα 1:100.

- (α) Να συμπληρώσετε στον πίνακα 1, το χώρο και το μήκος των θερμαντικών σωμάτων με τη βοήθεια του καταλόγου απόδοσης των θερμαντικών σωμάτων που δίνεται στον πίνακα 3 (μονάδες 11)
- (β) Να σχεδιάσετε στην κάτοψη τα θερμαντικά σώματα στην κατάλληλη θέση (κλίμακα 1:100) (μονάδες 5,5)
- (γ) Να σχεδιάσετε στην κάτοψη το σύστημα κεντρικής θέρμανσης διπλής διασωλήνωσης με κεντρικούς διανομείς (μονάδες 14,5)
- (δ) Να υπολογίσετε και να συμπληρώσετε στον πίνακα 4 τη διάμετρο των διασωληνώσεων στα σημεία Α, Β και Γ χρησιμοποιώντας τα στοιχεία από τους πίνακες 1 και 2 (μονάδες 9)

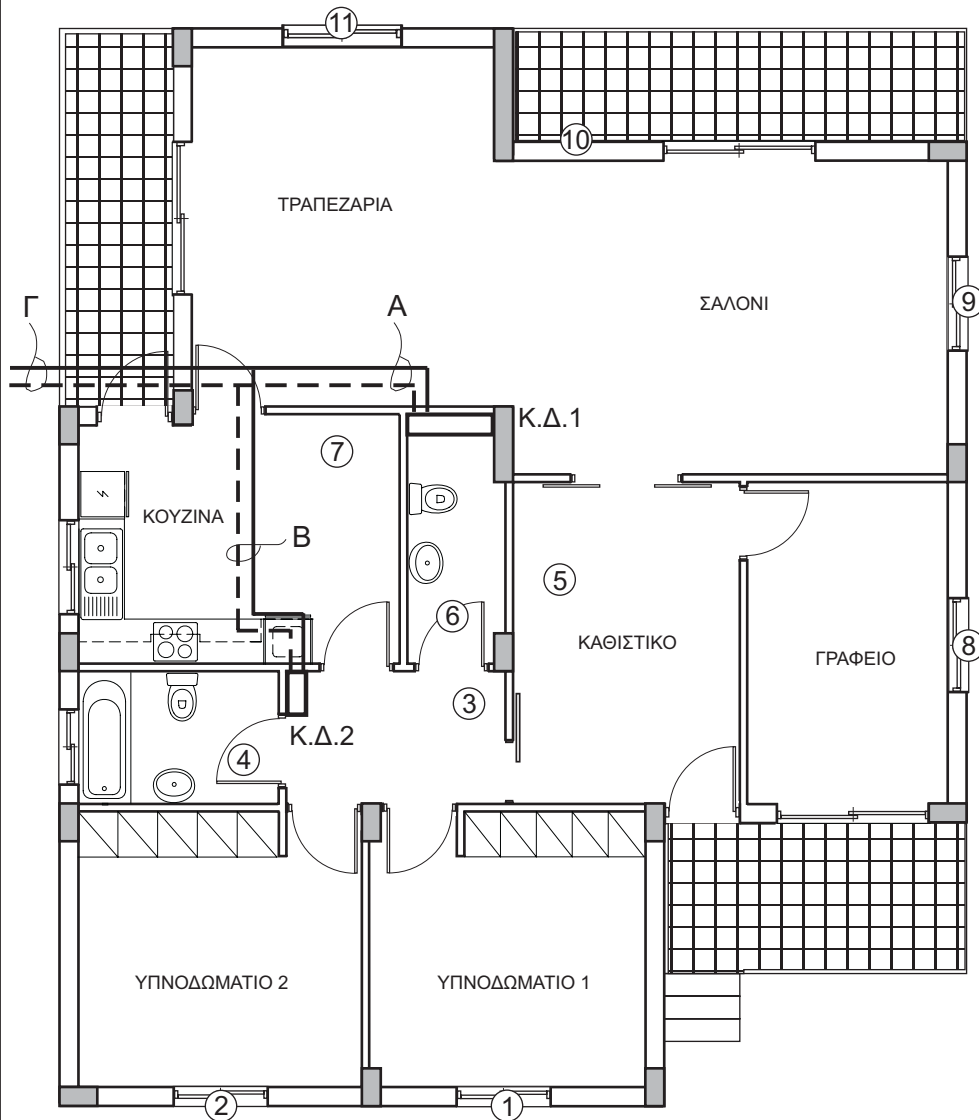
ΑΡ. ΤΑΥΤΟΤΗΤΑΣ:

ΕΠΩΝΥΜΟ:

ΟΝΟΜΑ:

ΣΗΜΕΙΩΣΗ

1. Τα θερμαντικά σώματα 1 μέχρι 4 να συνδεθούν με τον Κ.Δ.2
2. Τα θερμαντικά σώματα 5 μέχρι 11 να συνδεθούν με τον Κ.Δ.1



ΚΑΤΟΨΗ ΙΣΟΓΕΙΟΥ ΚΛ. 1:100

Πίνακας 1

Αριθμός σώματος	Χώρος	Ύψος σώματος	Απόδοση kcal/h	Στήλες	Μήκος σώματος
1		600	2950	ΔΥΟ	
2		600	2750	ΔΥΟ	
3		600	750	ΔΥΟ	
4		600	1000	ΔΥΟ	
5		600	2500	ΔΥΟ	
6		600	500	ΜΙΑ	
7		600	3000	ΔΥΟ	
8		600	2450	ΔΥΟ	
9		600	3000	ΔΥΟ	
10		600	3500	ΔΥΟ	
11		600	3000	ΔΥΟ	

Πίνακας 2

Θερμικές απώλειες kcal/h	Διάμετρος σωλήνα σε mm
μέχρι 4 500	15
από 4 500 - 14 000	22
από 14 000 - 28 000	28
από 28 000 - 50 000	35

Πίνακας 3. Απόδοση θερμαντικών σωμάτων

ΜΗΚΟΣ (l) (mm)		ΜΟΝΑ			ΔΙΠΛΑ			ΤΡΙΠΛΑ				
		ΥΨΟΣ (h) (mm)			ΥΨΟΣ (h) (mm)			ΥΨΟΣ (h) (mm)				
		500	600	800	300	500	600	800	300	500	600	800
240	kcal/h	215	248	318		420	500	622		621	718	890
360	kcal/h	322	372	477	417	631	750	932	607	932	1077	1336
480	kcal/h	429	496	636	556	841	1000	1243	809	1242	1436	1781
600	kcal/h	536	620	795	695	1052	1250	1554	1012	1553	1795	2226
720	kcal/h	644	744	954	835	1262	1500	1865	1214	1863	2154	2671
840	kcal/h	751	869	1113	974	1472	1750	2176	1416	2174	2512	3116
960	kcal/h	858	993	1272	1113	1682	2000	2487	1619	2484	2871	3562
1080	kcal/h	966	1117	1431	1252	1893	2250	2797	1821	2795	3230	4007
1200	kcal/h	1073	1241	1590	1391	2103	2500	3108	2023	3106	3589	4452
1320	kcal/h	1180	1365	1749	1530	2313	2750	3419	2226	3416	3948	4897
1440	kcal/h	1287	1489	1907	1669	2524	3000	3729	2428	3727	4307	5342
1680	kcal/h	1502	1737	2226	1947	2945	3510	4351	2832	4348	5025	6233
1800	kcal/h	1609	1861	2385	2086	3155	3760	4662	3035	4658	5384	6678
2040	kcal/h	1824	2109	2703	2364	3576	4249	5283	3439	5280	6102	7568

Πίνακας 4

Σημεία	Θερμαντικά σώματα	Απόδοση σωμάτων kcal/h	Διάμετρος σωλήνων mm
A			
B			
Γ			

ΧΩΡΟΣ ΓΙΑ ΠΡΟΧΕΙΡΕΣ ΠΡΑΞΕΙΣ

ΜΕΡΟΣ Β

ΕΡΩΤΗΣΗ 2 (20 ΜΟΝΑΔΕΣ)

Στο πιο κάτω σχέδιο φαίνεται μια τυπική εγκατάσταση υπόγειας δεξαμενής πετρελαίου.

(α) Να σχεδιάσετε τη διασωλήνωση (με διπλή γραμμή) και τον απαραίτητο εξοπλισμό που απαιτείται για την ορθή λειτουργία της υπόγειας δεξαμενής πετρελαίου.

(μονάδες 12)

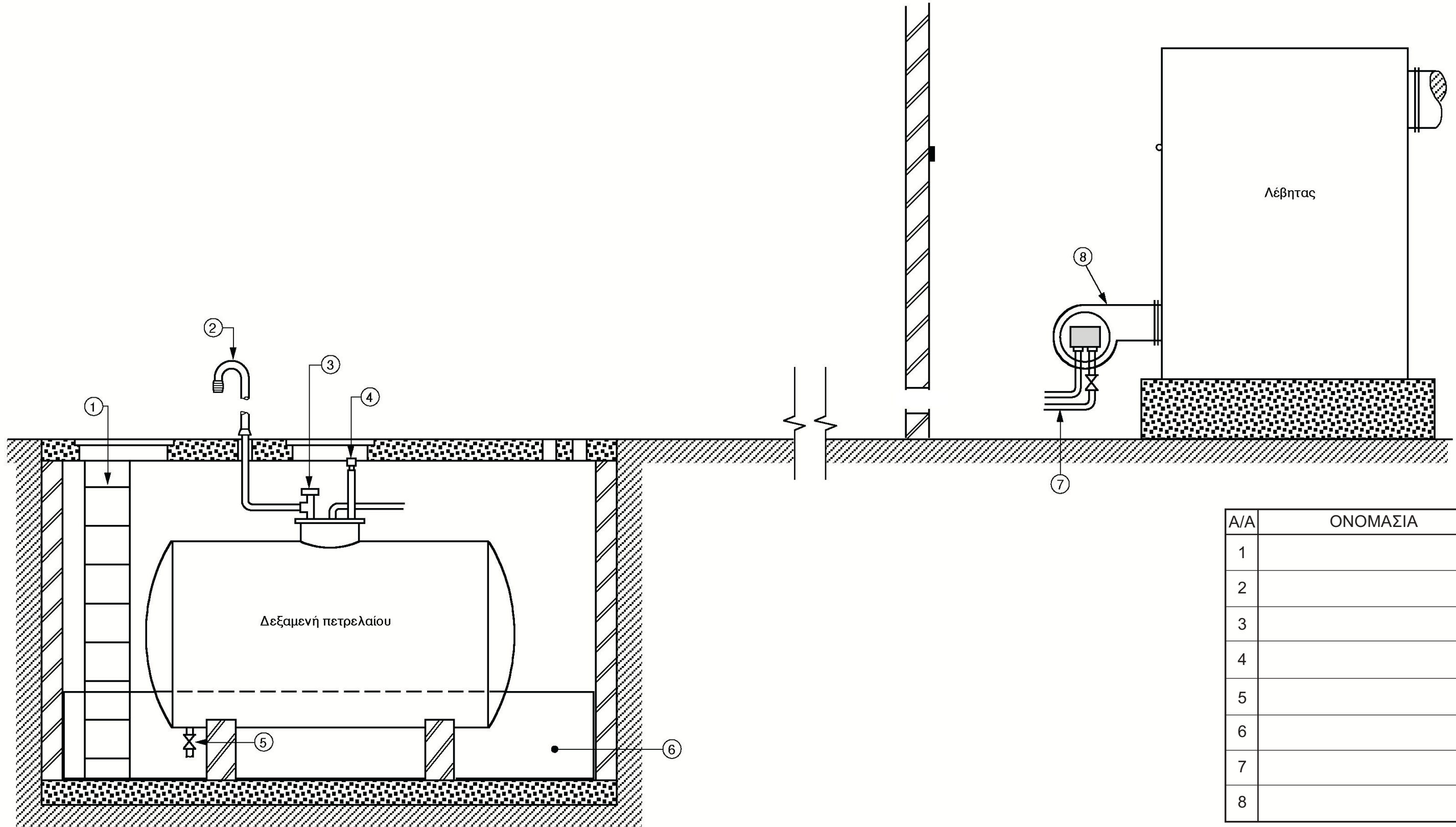
(β) Να συμπληρώσετε στον πίνακα τα αριθμημένα μέρη της εγκατάστασης.

(μονάδες 8)

ΑΡ. ΤΑΥΤΟΤΗΤΑΣ:

ΕΠΩΝΥΜΟ:

ΟΝΟΜΑ:



A/A	ΟΝΟΜΑΣΙΑ
1	
2	
3	
4	
5	
6	
7	
8	