

ΜΕΡΟΣ Α (40 ΜΟΝΑΔΕΣ)

ΟΔΗΓΙΕΣ:

1. Να απαντήσετε σε όλες τις ερωτήσεις υποχρεωτικά
2. Από τις τέσσερις πιθανές απαντήσεις σε κάθε ερώτηση, η σωστή είναι μόνο μία.
3. Η απάντηση να δοθεί σημειώνοντας Χ στο κατάλληλο τετραγωνάκι του πίνακα απαντήσεων.
4. Η κάθε σωστή απάντηση για τις ερωτήσεις 1- 4 βαθμολογείται με 6 μονάδες
5. Η κάθε σωστή απάντηση για τις ερωτήσεις 5 και 6 βαθμολογείται με 8 μονάδες

ΠΙΝΑΚΑΣ ΑΠΑΝΤΗΣΕΩΝ				
Ερωτήσεις	Απαντήσεις			
	α	β	γ	δ
1				X
2				X
3			X	
4	X			
5	X			
6			X	

ΑΡ. ΤΑΥΤΟΤΗΤΑΣ :

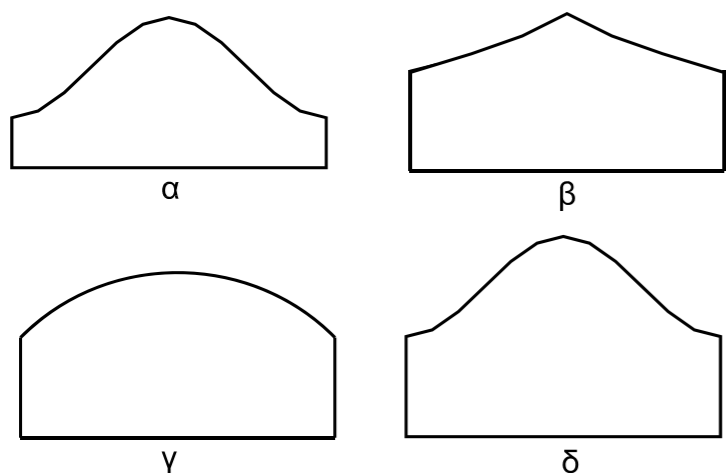
ΕΠΩΝΥΜΟ :

ΟΝΟΜΑ :



ΕΡΩΤΗΣΗ 1.

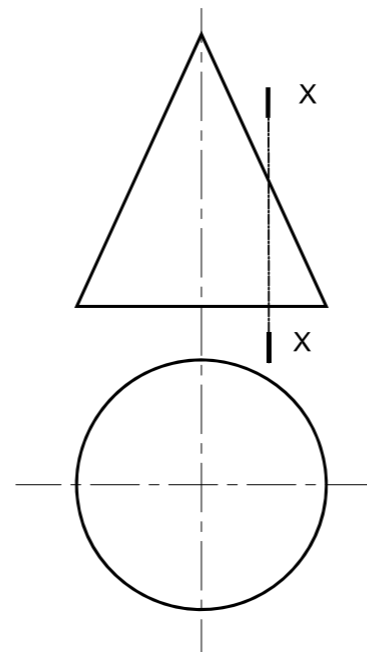
Το τεμάχιο, μορφής σωλήνα, Α πρέπει να αναπτυχθεί. Ποιό από τα παρακάτω σχήματα δείχνει το ορθό ανάπτυγμα της παράπλευρης επιφάνειάς του ;



ΕΡΩΤΗΣΗ 2.

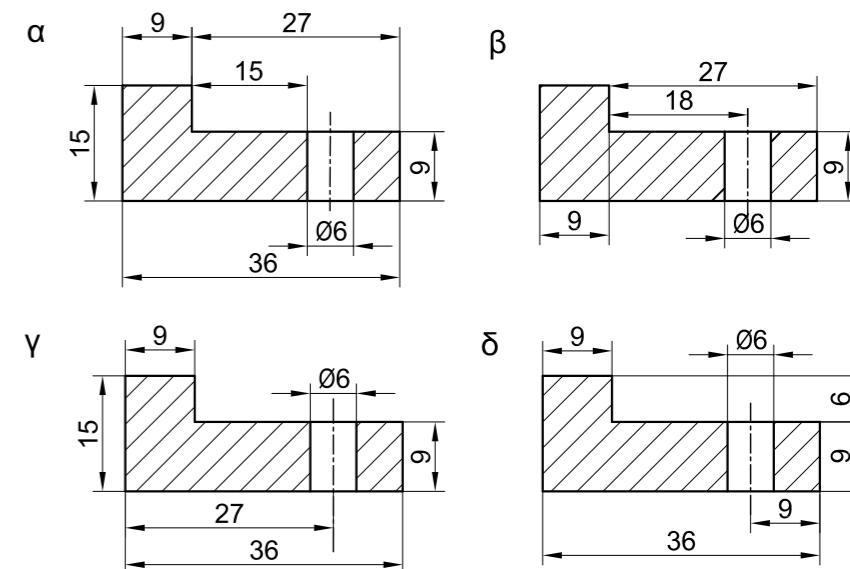
Ποιό είναι το σχήμα της τομής X-X του κώνου στην πρόοψη:

- α) Κύκλος
- β) Έλλειψη
- γ) Παραβολή
- δ) Υπερβολή



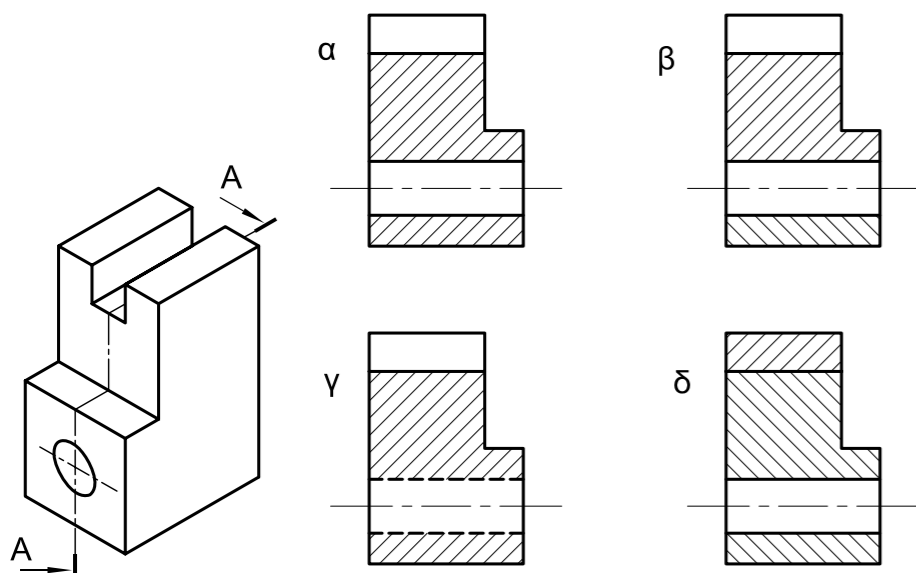
ΕΡΩΤΗΣΗ 3.

Ποιός είναι ο σωστός τρόπος να δείξουμε τις διαστάσεις του παρακάτω σχήματος ;



ΕΡΩΤΗΣΗ 4.

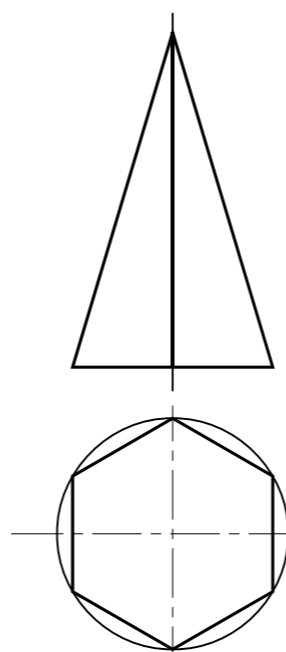
Ποιό από τα παρακάτω σχήματα δείχνει τη σωστή σχεδίαση της τομής Α - Α



ΕΡΩΤΗΣΗ 5.

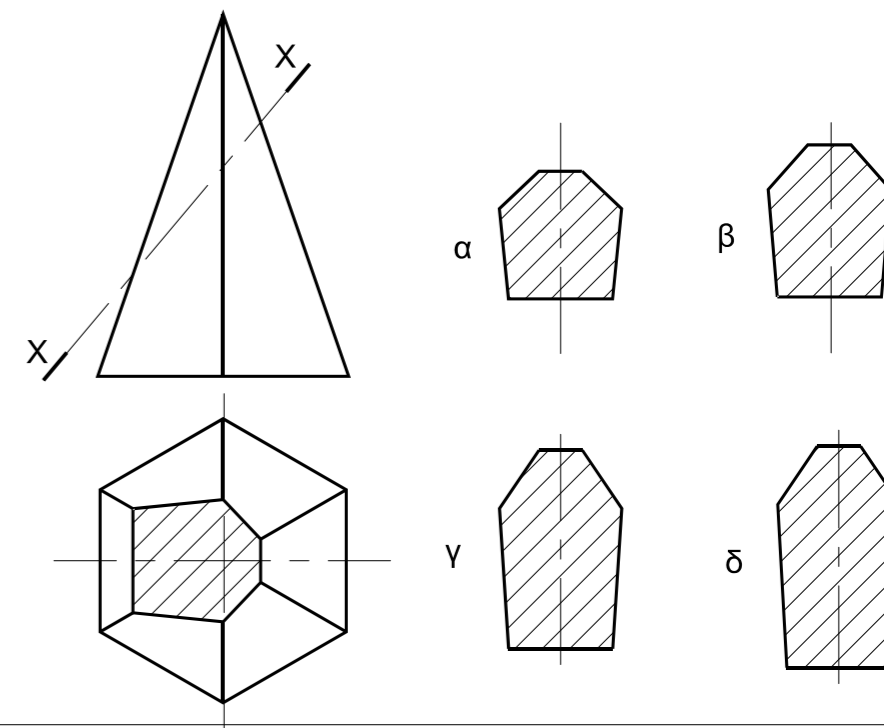
Ποιό είναι το πραγματικό μήκος της ακμής της εξαγωνικής πυραμίδας που δίνεται σε πρόοψη και κάτοψη πιο κάτω;

- α) 46 mm
- β) 43 mm
- γ) 40 mm
- δ) 26 mm



ΕΡΩΤΗΣΗ 6.

Ποιό είναι το πραγματικό σχήμα της τομής X - X;



ΜΕΡΟΣ Β

ΕΡΩΤΗΣΗ 1 (40 ΜΟΝΑΔΕΣ)

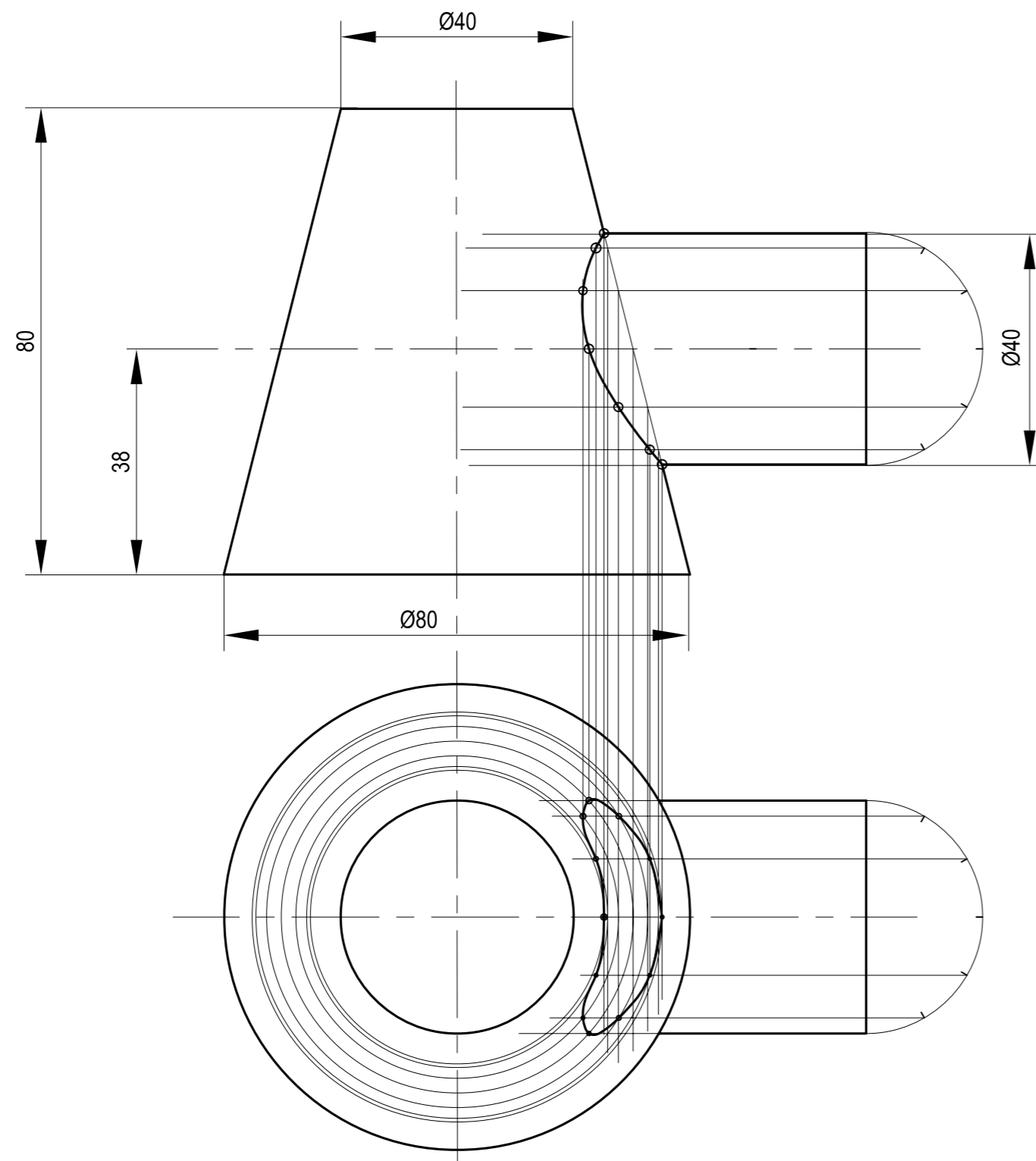
Πιο κάτω φαίνεται η αλληλοτομή κώλου με οριζόντιο κύλινδρο

- (α) Να σχεδιάσετε στην πρόοψη τη γραμμή αλληλοτομής του κώλου με τον κύλινδρο (20 μονάδες)
- (β) Να σχεδιάσετε στην κάτοψη τη γραμμή αλληλοτομής του κώλου με τον κύλινδρο (20 μονάδες)

ΑΡ. ΤΑΥΤΟΤΗΤΑΣ :

ΕΠΩΝΥΜΟ :

ΟΝΟΜΑ :



ΜΕΡΟΣ Β

ΕΡΩΤΗΣΗ 2 (20 ΜΟΝΑΔΕΣ)

Δίνονται η πρόοψη και η κάτοψη κανονικού εξαγωνικού πρίσματος με τετραγωνική διαμπερή σπή.

Να σχεδιάσετε το πραγματικό σχήμα της κεκλιμένης επιφάνειας του.

ΑΡ. ΤΑΥΤΟΤΗΤΑΣ :

ΕΠΩΝΥΜΟ :

ΟΝΟΜΑ :

