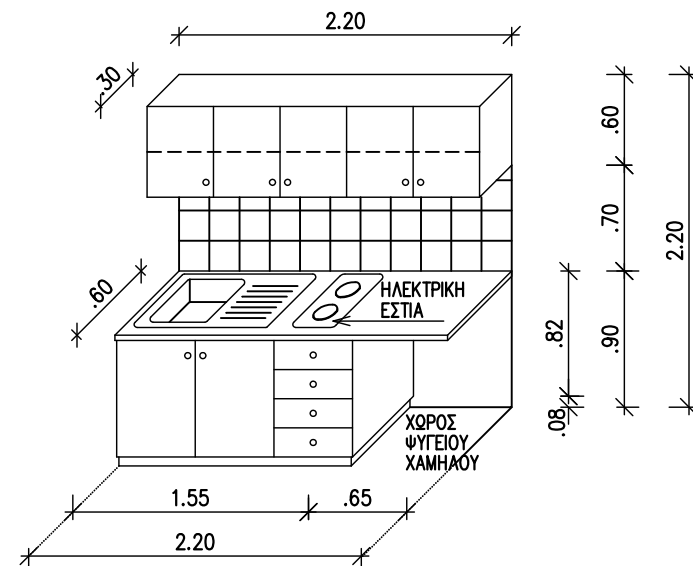


ΧΩΡΟΣ ΚΑΘΑΡΙΣΤΡΙΩΝ
ΚΛΙΜΑΚΑ: 1:100



ΙΣΟΜΕΤΡΙΚΟ ΠΑΓΚΟΥ ΜΕ 1 ΝΕΡΟΧΥΤΗ ΚΑΙ ΕΡΜΑΡΑΚΙΑ ΑΝΘΩΘΕΝ (2.20μ.)
ΚΛΙΜΑΚΑ: 1:50

ΣΗΜΕΙΩΣΕΙΣ

ΓΕΝΙΚΕΣ:

- ΣΤΗΝ ΠΕΡΙΠΤΩΣΗ ΠΟΥ Η ΣΧΟΛΙΚΗ ΜΟΝΑΔΑ ΔΙΑΘΕΤΕΙ ΠΕΡΑΝ ΤΟΥ ΕΝΟΣ ΑΠΟΔΥΤΗΡΙΟΥ ΚΑΘΑΡΙΣΤΡΙΩΝ, ΛΑΜΒΑΝΕΤΑΙ ΠΡΟΝΟΙΑ ΓΙΑ ΗΛΕΚΤΡΙΚΗ ΕΣΤΙΑ ΚΑΙ ΨΥΓΕΙΟ ΜΟΝΟ ΣΕ ΕΝΑ ΑΠΟ ΑΥΤΑ.
- ΟΙ ΔΥΟ ΘΥΡΕΣ ΣΤΟ ΕΡΜΑΡΑΚΙ (ΑΝΩ ΜΕΡΟΣ) ΔΙΑΘΕΤΟΥΝ ΚΛΕΙΔΑΡΙΕΣ.

= ΘΕΣΗ ΗΛΕΚΤΡΙΚΗΣ ΕΣΤΙΑΣ.

= ΘΕΣΗ ΧΑΜΗΛΟΥ ΨΥΓΕΙΟΥ.

ΗΛΕΚΤΡΟΛΟΓΙΚΕΣ:

- ΦΩΤΙΣΜΟΣ 300 LUX -2Χ58W ΜΕ ΔΙΑΘΛΑΣΤΗΡΑ.
- ΑΥΤΟΜΑΤΟ ΣΥΣΤΗΜΑ ΠΥΡΑΝΙΧΝΕΥΣΗΣ.
- ΠΑΡΟΧΗ ΗΛΕΚΤΡΙΚΗΣ ΕΣΤΙΑΣ.
- ΠΕΡΙΜΕΤΡΙΚΟΙ ΡΕΥΜΑΤΟΔΟΤΕΣ ΚΑΙ ΠΑΡΟΧΗ ΨΥΓΕΙΟΥ.
- ΠΑΡΟΧΗ ΘΕΡΜΙΤΡΟΥ.

ΜΗΧΑΝΟΛΟΓΙΚΕΣ:

- ΕΓΚΑΤΑΣΤΑΣΗ ΑΠΟΧΕΤΕΥΣΕΩΝ.
- ΠΑΡΟΧΕΣ ΖΕΣΤΟΥ-ΚΡΥΟΥ ΚΑΙ ΠΟΣΙΜΟΥ ΝΕΡΟΥ.
- ΠΥΡΟΣΒΕΣΤΗΡΕΣ ΑΕΡΙΟΥ.

ΥΠΟΥΡΓΕΙΟ ΠΑΙΔΕΙΑΣ ΚΑΙ ΠΟΛΙΤΙΣΜΟΥ

ΤΕΧΝΙΚΕΣ ΥΠΗΡΕΣΙΕΣ ΛΕΥΚΩΣΙΑ

ΠΡΟΤΥΠΑ ΣΧΕΔΙΑ ΓΥΜΝΑΣΙΟΥ/ΛΥΚΕΙΟΥ

ΧΩΡΟΙ ΚΑΘΑΡΙΣΤΡΙΩΝ

ΚΛΙΜΑΚΑ: 1:100 / 1:50	ΑΡΧ.ΜΕΛΕΤΗ: Ι. ΧΡΙΣΤΟΥ	ΣΧΕΔΙΑΣΗ: Κ. ΑΝΑΓΙΩΤΟΣ
ΗΜΕΡΟΜΗΝΙΑ: ΙΟΥΛΙΟΣ 2013	ΕΛΕΓΧΟΣ:	ΑΡ.ΣΧΕΔΙΟΥ: 4.5.6B