

ΣΗΜΕΙΩΣΕΙΣ

ΓΕΝΙΚΕΣ:

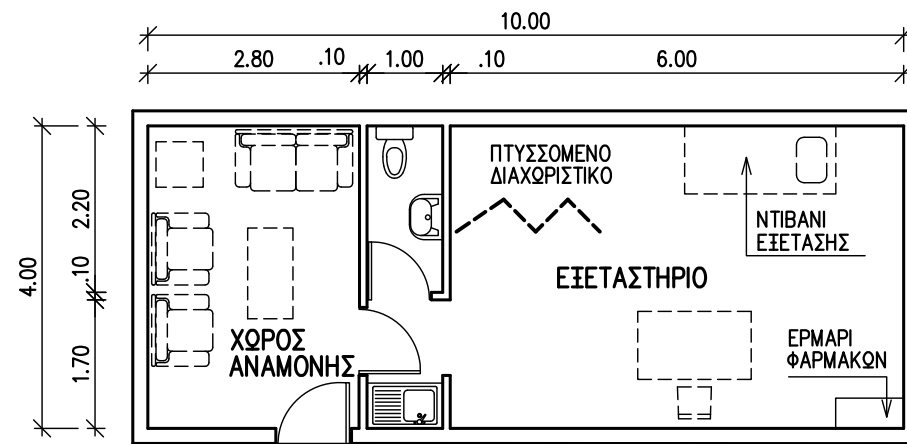
-ΣΤΟ ΕΡΜΑΡΙ ΦΑΡΜΑΚΩΝ ΤΟΠΟΘΕΤΟΥΝΤΑΙ ΚΛΕΙΔΑΡΙΕΣ.

ΗΛΕΚΤΡΟΛΟΓΙΚΕΣ:

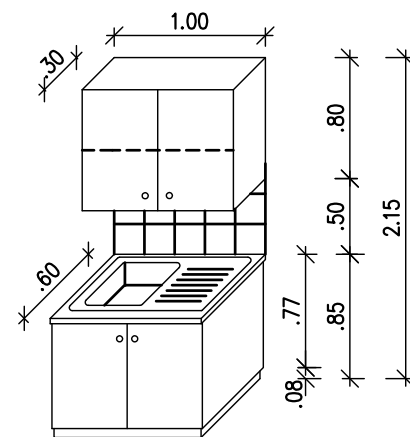
- ΘΕΣΗ Η.Υ. ΚΑΙ ΤΗΛΕΦΩΝΟΥ ΠΙΣΩ ΑΠΟ ΤΟ ΓΡΑΦΕΙΟ.
Η ΘΕΣΗ ΠΕΡΙΛΑΜΒΑΝΕΙ:
3 Νο 13Α ΔΙΠΛΟΥΣ ΡΕΥΜΑΤΟΔΟΤΕΣ ΚΑΙ
1Νο ΔΙΠΛΗ RJ45. (DATA/VOICE).
- 13Α ΔΙΠΛΟΙ ΡΕΥΜΑΤΟΔΟΤΕΣ ΠΕΡΙΜΕΤΡΙΚΑ ΤΗΣ ΑΙΘΟΥΣΑΣ
- 20Α ΔΙΠΟΛΙΚΟΣ ΔΙΑΚΟΠΤΗΣ ΓΙΑ ΠΑΡΟΧΗ ΘΕΡΜΙΤΡΟΥ ΚΑΤΩ ΑΠΟ ΠΑΓΚΟ.
- ΦΩΤΙΣΜΟΣ 300 LUX -2Χ58W ΜΕ ΑΝΑΚΛΑΣΤΗΡΕΣ.
- ΩΣΤΙΚΟΙ ΔΙΑΚΟΠΤΕΣ-IMPULSE RELAYS 24V.
- ΣΥΣΤΗΜΑ ΑΣΦΑΛΕΙΑΣ (BURGLAR ALARM) ΜΕ ΑΝΙΧΝΕΥΤΕΣ ΤΥΠΟΥ PIR.
- ΟΛΟΙ ΟΙ ΡΕΥΜΑΤΟΔΟΤΕΣ ΚΑΙ ΔΙΠΟΛΙΚΟΙ ΔΙΑΚΟΠΤΕΣ ΝΑ ΦΕΡΟΥΝ
ΕΝΔΕΙΚΤΙΚΗ ΛΥΧΝΕΙΑ "ΝΕΟΝ".
- ΟΛΑ ΤΑ ΥΠΟΚΥΚΛΩΜΑΤΑ ΤΩΝ ΡΕΥΜΑΤΟΔΟΤΩΝ ΚΑΙ ΔΙΠΟΛΙΚΩΝ
ΔΙΑΚΟΠΤΩΝ (ΥΨΟΣ<220εκ.). ΘΑ ΠΡΟΣΤΑΤΕΥΟΝΤΑΙ ΜΕ RCD'S 30Α/30mA

ΜΗΧΑΝΟΛΟΓΙΚΕΣ:

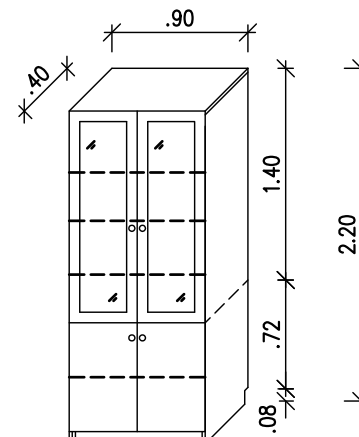
- ΚΕΝΤΡΙΚΗ ΘΕΡΜΑΝΣΗ
- ΕΓΚΑΤΑΣΤΑΣΗ ΑΠΟΧΕΤΕΥΣΕΩΝ
- ΠΑΡΟΧΕΣ ΚΡΥΟΥ - ΖΕΣΤΟΥ ΚΑΙ ΠΟΣΙΜΟΥ ΝΕΡΟΥ



ΙΑΤΡΕΙΟ
ΚΛΙΜΑΚΑ: 1:100



ΙΣΟΜΕΤΡΙΚΟ ΠΑΓΚΟΥ ΜΕ 1 ΝΕΡΟΧΥΤΗ
ΚΑΙ ΕΡΜΑΡΑΚΙΑ ΑΝΘΘΕΝ (1.00μ.)
ΚΛΙΜΑΚΑ: 1:50



ΙΣΟΜΕΤΡΙΚΟ ΕΡΜΑΡΙΟΥ ΦΑΡΜΑΚΩΝ
ΚΛΙΜΑΚΑ: 1:50

ΥΠΟΥΡΓΕΙΟ ΠΑΙΔΕΙΑΣ ΚΑΙ ΠΟΛΙΤΙΣΜΟΥ

ΤΕΧΝΙΚΕΣ ΥΠΗΡΕΣΙΕΣ ΛΕΥΚΩΣΙΑ

ΠΡΟΤΥΠΟ ΣΧΕΔΙΟ ΙΑΤΡΕΙΟΥ

ΙΑΤΡΕΙΟ

ΚΛΙΜΑΚΑ: 1:100 / 1:50	ΑΡΧ.ΜΕΛΕΤΗ: Ι. ΧΡΙΣΤΟΥ	ΣΧΕΔΙΑΣΗ: Κ. ΑΝΑΓΙΩΤΟΣ
ΗΜΕΡΟΜΗΝΙΑ: ΙΟΥΛΙΟΣ 2013	ΕΛΕΓΧΟΣ:	ΑΡ.ΣΧΕΔΙΟΥ: 4.5.3