

## ΣΗΜΕΙΩΣΕΙΣ

### ΓΕΝΙΚΕΣ:

- Η.Υ. = ΘΕΣΗ ΗΛΕΚΤΡΟΝΙΚΟΥ ΥΠΟΛΟΓΙΣΤΗ.
- Θ. Πρ = ΘΕΣΗ ΘΘΟΝΗΣ ΠΡΟΒΟΛΗΣ.
- ΤΟ ΕΠΙΠΛΟ ΑΤΟΜΙΚΩΝ ΝΤΟΥΛΑΠΙΩΝ ΚΑΘΗΓΗΤΩΝ ΔΙΑΘΕΤΕΙ ΚΛΕΙΔΑΡΙΕΣ ΚΑΙ ΑΡΙΘΜΗΣΗ ΣΕ ΚΑΘΕ ΝΤΟΥΛΑΠΙ.

### ΗΛΕΚΤΡΟΛΟΓΙΚΕΣ:

- ΘΕΣΕΙΣ Η.Υ. ΚΑΘΕ ΘΕΣΗ ΠΕΡΙΛΑΜΒΑΝΕΙ:  
2 Νο 13Α ΔΙΠΛΟΥΣ ΡΕΥΜΑΤΟΔΟΤΕΣ ΚΑΙ 1Νο RJ45  
ΤΟΠΟΘΕΤΟΥΝΤΑΙ ΣΕ ΠΛΑΣΤΙΚΟ ΚΑΝΑΛΙ 100Χ50ΧΙΛ. 3-ΔΙΑΜΕΡΙΣΜΑΤΩΝ  
ΣΕ ΥΨΟΣ 90εκ. ΑΠΟ ΤΟ ΠΑΤΩΜΑ.
- ΣΥΣΤΗΜΑ ΠΡΟΒΟΛΗΣ ΣΥΜΦΩΝΑ ΜΕ ΛΕΠΤΟΜΕΡΕΙΑ ΤΕΧΝΙΚΩΝ ΥΠΗΡΕΣΙΩΝ.  
(ΣΥΜΠΕΡΙΛΑΜΒΟΝΤΑΙ 3Νο ΔΙΠΛΟΙ ΡΕΥΜΑΤΟΔΟΤΕΣ, 1Νο ΔΙΠΛΗ ΠΡΙΖΑ  
RJ45, ΣΕ ΚΑΝΑΛΙ 100Χ50ΧΙΛ. ΚΑΘΩΣ ΚΑΙ 2 Νο (14ΡΙΝ) ΠΡΙΖΕΣ VGA ΜΕ  
ΤΟ ΚΑΛΩΔΙΟ ΠΟΥ ΕΝΩΝΕΙ ΤΙΣ ΔΥΟ ΠΡΙΖΕΣ)
- 13Α ΔΙΠΛΟΙ ΡΕΥΜΑΤΟΔΟΤΕΣ ΠΕΡΙΜΕΤΡΙΚΑ ΤΗΣ ΑΙΘΟΥΣΑΣ
- ΩΣΤΙΚΟΙ ΔΙΑΚΟΠΤΕΣ-IMPULSE RELAYS 24V  
(Ο ΦΩΤΙΣΜΟΣ ΠΑΝΩ ΑΠΟ ΤΟ ΣΥΣΤΗΜΑ ΠΡΟΒΟΛΗΣ ΝΑ ΕΛΕΓΧΕΤΑΙ ΑΠΟ  
ΞΕΧΩΡΙΣΤΟ ΔΙΑΚΟΠΤΗ)
- ΦΩΤΙΣΜΟΣ 300 LUX -2Χ58W ΜΕ ΑΝΑΚΛΑΣΤΗΡΕΣ / ΧΩΝΕΥΤΑ 4Χ18W  
ΣΕ ΨΕΥΔΟΡΟΦΗ.
- ΦΩΤΙΣΜΟΣ ΕΚΤΑΚΤΟΥ ΑΝΑΓΚΗΣ ΚΑΙ ΠΙΝΑΚΙΔΕΣ ΕΙΣΟΔΟΥ.
- 1 Νο 13Α ΔΙΠΛΟΣ ΡΕΥΜΑΤΟΔΟΤΗΣ ΚΑΙ 1Νο ΠΡΙΖΑ ΤΗΛΕΟΡΑΣΗΣ  
(ΠΡΟΝΟΙΑ) ΣΕ ΥΨΟΣ 170εκ ΑΠΟ ΤΟ ΠΑΤΩΜΑ ΔΙΠΛΑ ΑΠΟ ΤΟ ΣΥΣΤΗΜΑ  
ΠΡΟΒΟΛΗΣ.
- ΣΥΣΤΗΜΑ ΑΣΦΑΛΕΙΑΣ (BURGLAR ALARM) ΜΕ ΑΝΑΚΛΑΣΤΗΡΕΣ ΤΥΠΟΥ PIR.
- ΤΗΛΕΦΩΝΙΚΗ ΠΡΙΖΑ.
- ΟΛΟΙ ΟΙ ΡΕΥΜΑΤΟΔΟΤΕΣ ΚΑΙ ΔΙΠΟΛΙΚΟΙ ΔΙΑΚΟΠΤΕΣ ΝΑ ΦΕΡΟΥΝ  
ΕΝΔΕΙΚΤΙΚΗ ΛΥΧΝΕΙΑ "ΝΕΟΝ".
- ΟΛΑ ΤΑ ΥΠΟΚΥΚΛΩΜΑΤΑ ΤΩΝ ΡΕΥΜΑΤΟΔΟΤΩΝ ΚΑΙ ΔΙΠΟΛΙΚΩΝ  
ΔΙΑΚΟΠΤΩΝ (ΥΨΟΣ<220εκ.). ΘΑ ΠΡΟΣΤΑΤΕΥΟΝΤΑΙ ΜΕ RCD'S 30m/30mA.

### ΜΗΧΑΝΟΛΟΓΙΚΕΣ:

- ΚΕΝΤΡΙΚΗ ΘΕΡΜΑΝΣΗ.

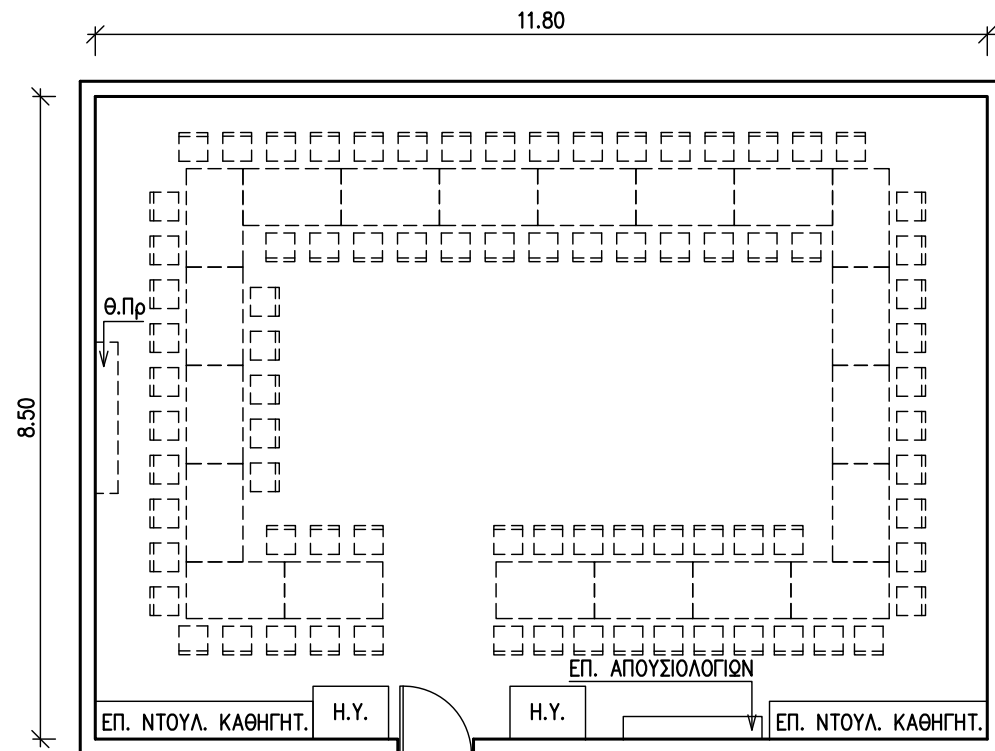
## ΥΠΟΥΡΓΕΙΟ ΠΑΙΔΕΙΑΣ ΚΑΙ ΠΟΛΙΤΙΣΜΟΥ

### ΤΕΧΝΙΚΕΣ ΥΠΗΡΕΣΙΕΣ ΛΕΥΚΩΣΙΑ

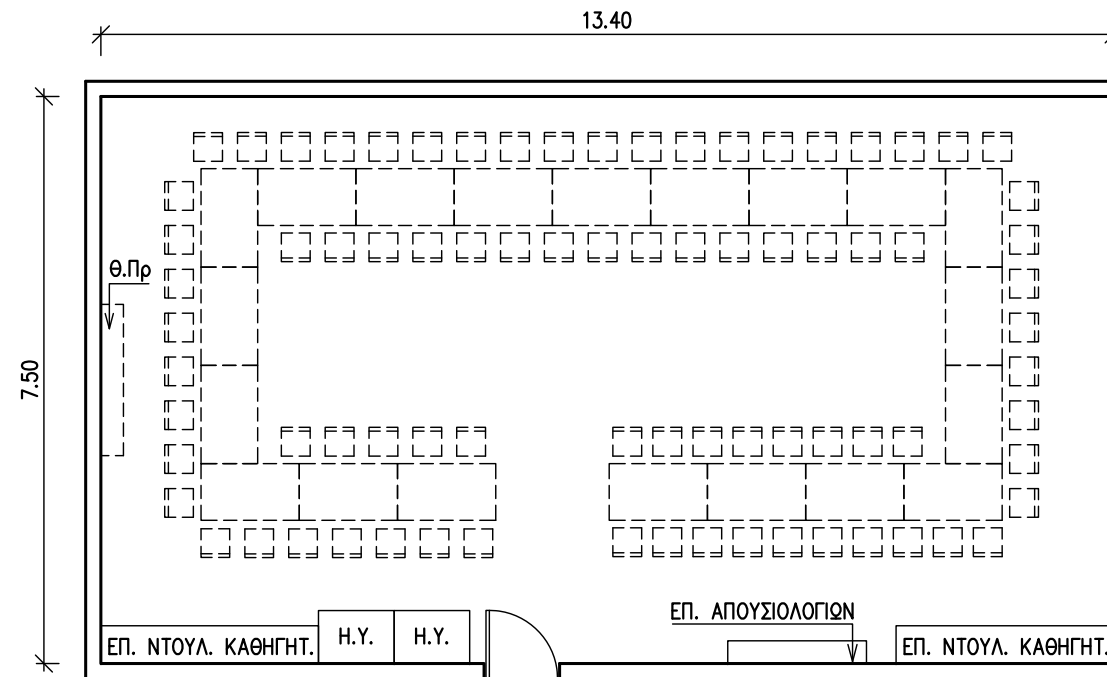
### ΠΡΟΤΥΠΑ ΣΧΕΔΙΑ ΛΥΚΕΙΟΥ

### ΑΙΘΟΥΣΑ ΣΥΝΕΔΡΙΑΣΕΩΝ ΚΑΘΗΓΗΤΩΝ

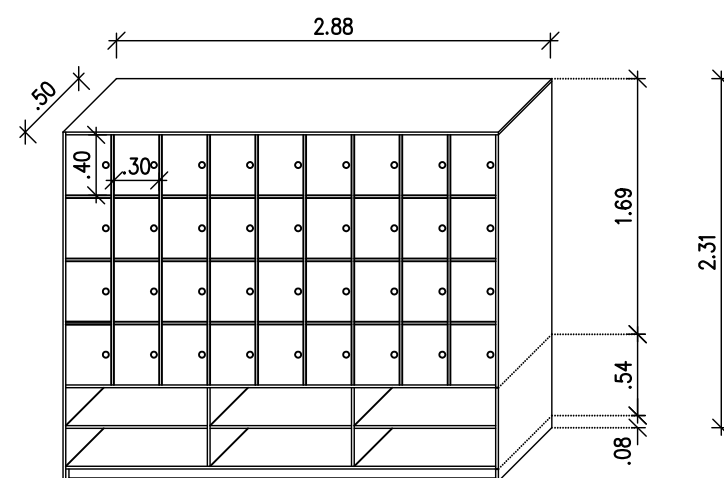
ΚΛΙΜΑΚΑ: 1:100 / 1:50	ΑΡΧ.ΜΕΛΕΤΗ: Ι. ΧΡΙΣΤΟΥ	ΣΧΕΔΙΑΣΗ: Κ. ΑΝΑΓΙΩΤΟΣ
ΗΜΕΡΟΜΗΝΙΑ: ΙΟΥΛΙΟΣ 2013	ΕΛΕΓΧΟΣ:	ΑΡ.ΣΧΕΔΙΟΥ: 4.5.1.3B



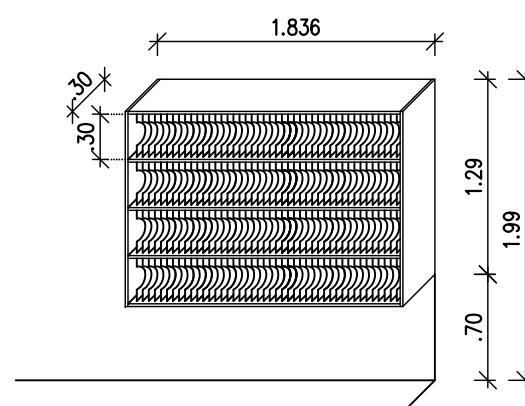
ΑΙΘΟΥΣΑ ΣΥΝΕΔΡΙΑΣΕΩΝ ΚΑΘΗΓΗΤΩΝ (ΔΙΑΡΡΥΘΜΙΣΗ -Α-) (80 ΘΕΣΕΙΣ)  
ΚΛΙΜΑΚΑ: 1:100



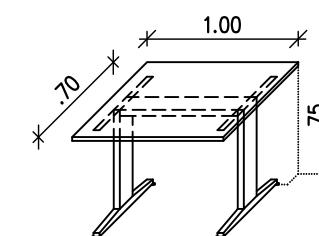
ΑΙΘΟΥΣΑ ΣΥΝΕΔΡΙΑΣΕΩΝ ΚΑΘΗΓΗΤΩΝ (ΔΙΑΡΡΥΘΜΙΣΗ -Β-) (80 ΘΕΣΕΙΣ)  
ΚΛΙΜΑΚΑ: 1:100



ΙΣΟΜΕΤΡΙΚΟ ΕΠΙΠΛΟΥ ΑΤΟΜΙΚΩΝ ΝΤΟΥΛΑΠΙΩΝ ΚΑΘΗΓΗΤΩΝ  
(36 ΝΤΟΥΛΑΠΙΑ)  
ΚΛΙΜΑΚΑ: 1:50



ΙΣΟΜΕΤΡΙΚΟ ΕΠΙΠΛΟΥ ΓΙΑ ΑΠΟΥΣΙΟΛΟΓΙΑ  
ΚΛΙΜΑΚΑ: 1:50



ΙΣΟΜΕΤΡΙΚΟ ΓΡΑΦΕΙΟΥ Η.Υ.  
(1 ΘΕΣΗΣ)  
ΚΛΙΜΑΚΑ: 1:50