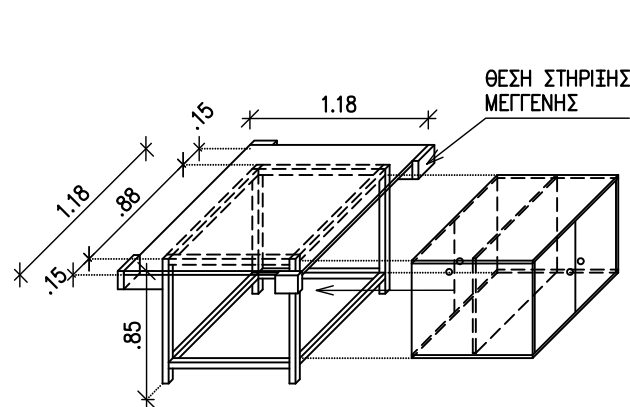
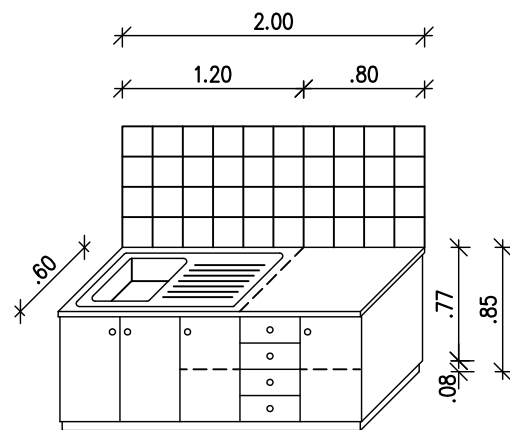


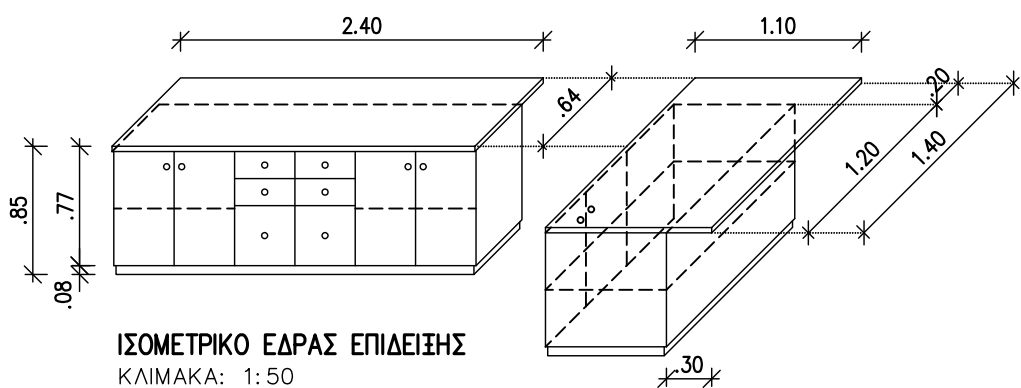
ΕΡΓΑΣΤΗΡΙΟ ΤΕΧΝΟΛΟΓΙΑΣ
ΚΛΙΜΑΚΑ: 1:100



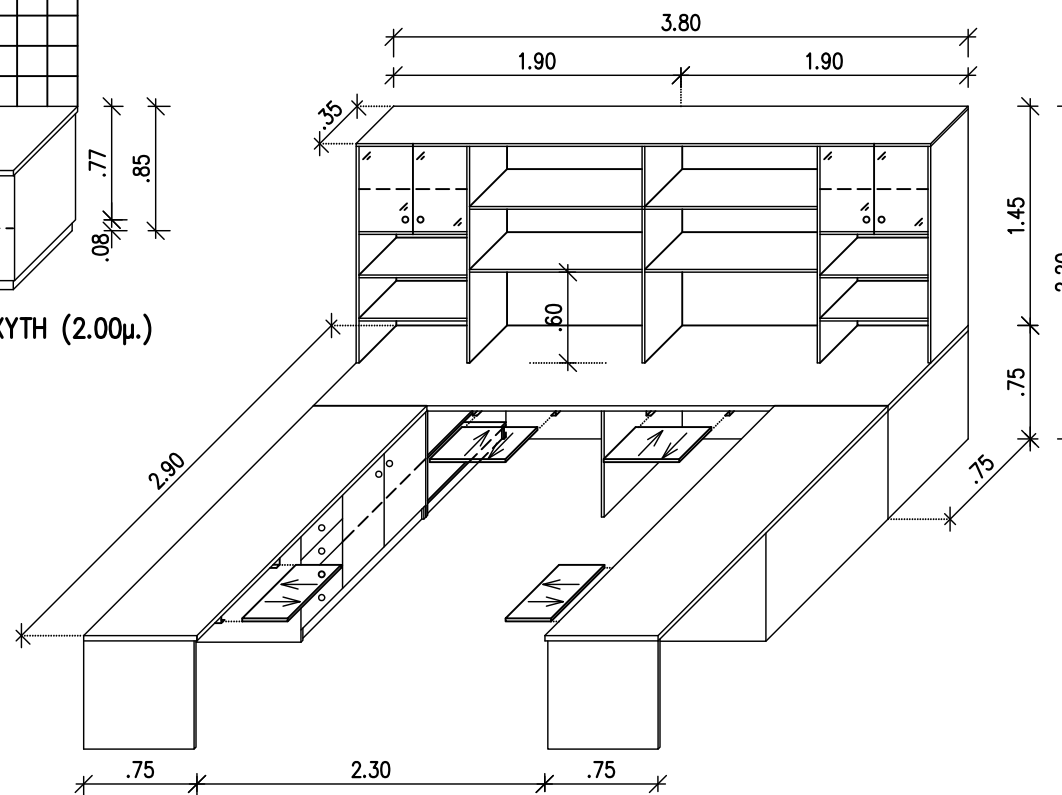
ΙΣΟΜΕΤΡΙΚΟ ΠΑΓΚΟΥ ΓΕΝΙΚΗΣ ΧΡΗΣΗΣ
ΚΛΙΜΑΚΑ: 1:50



ΙΣΟΜΕΤΡΙΚΟ ΠΑΓΚΟΥ ΜΕ 1 ΝΕΡΟΧΥΤΗ (2.00μ.)
ΚΛΙΜΑΚΑ: 1:50



ΙΣΟΜΕΤΡΙΚΟ ΕΔΡΑΣ ΕΠΙΔΕΙΞΗΣ
ΚΛΙΜΑΚΑ: 1:50



ΙΣΟΜΕΤΡΙΚΟ ΕΠΙΠΛΟΥ ΓΙΑ 4 Η.Υ. ΚΑΙ ΡΑΦΙΑ
ΚΛΙΜΑΚΑ: 1:50

ΣΗΜΕΙΩΣΕΙΣ

ΓΕΝΙΚΕΣ:

- Θ. Πρ = ΘΕΣΗ ΘΕΩΡΗΣΗΣ ΠΡΟΒΟΛΗΣ.
- Η.Υ.=ΘΕΣΗ ΗΛΕΚΤΡΟΝΙΚΟΥ ΥΠΟΛΟΓΙΣΤΗ.
- ΟΙ ΒΡΥΣΕΣ ΤΟΠΟΘΕΤΟΥΝΤΑΙ ΣΤΟΝ ΤΟΙΧΟ ΠΑΝΩ ΑΠΟ ΤΟΥΣ ΝΕΡΟΧΥΤΕΣ.

ΗΛΕΚΤΡΟΛΟΓΙΚΕΣ:

- 2 Νο 13Α ΔΙΠΛΟΥΣ ΡΕΥΜΑΤΟΔΟΤΕΣ ΚΑΙ 1Νο RJ45. ΤΟΠΟΘΕΤΟΥΝΤΑΙ ΣΕ ΠΛΑΣΤΙΚΟ/ΜΕΤΑΛΛΙΚΟ ΚΑΝΑΛΙ 100Χ50ΧΙΛ./150Χ50ΧΙΛ. 3-ΔΙΑΜΕΡΙΣΜΑΤΩΝ/ΣΕ ΤΟΙΧΟΠΟΙΙΑ ΣΕ ΥΨΟΣ 90εκ. ΑΠΟ ΤΟ ΠΑΤΩΜΑ.
- ΟΙ 13Α ΔΙΠΛΟΙ ΡΕΥΜΑΤΟΔΟΤΕΣ ΠΕΡΙΜΕΤΡΙΚΑ ΤΗΣ ΑΙΘΟΥΣΑΣ ΣΕ ΜΕΤΑΛΛΙΚΟ ΚΑΝΑΛΙ ΘΑ ΕΙΝΑΙ ΜΕΤΑΛΛΙΚΟΙ.
- ΠΕΡΙΜΕΤΡΙΚΟ ΠΛΑΣΤΙΚΟ ΚΑΝΑΛΙ 100Χ50ΜΜ 3-ΔΙΑΜΕΡΙΣΜΑΤΩΝ ΝΑ ΕΓΚΑΤΑΣΤΑΘΕΙ ΣΕ ΥΨΟΣ 90εκ. ΑΠΟ ΤΟ ΠΑΤΩΜΑ ΣΤΗΝ ΑΙΘ. Η. Υ.
- ΕΙΔΙΚΟ ΕΡΓΟΣΤΑΣΙΑΚΟ ΠΕΡΙΜΕΤΡΙΚΟ ΜΕΤΑΛΛΙΚΟ ΚΑΝΑΛΙ (PVC COATED) 150Χ50ΧΙΛ 3-ΔΙΑΜΕΡΙΣΜΑΤΩΝ ΝΑ ΕΓΚΑΤΑΣΤΑΘΕΙ ΣΕ ΥΨΟΣ 90εκ. ΑΠΟ ΤΟ ΠΑΤΩΜΑ ΣΤΗΝ ΑΙΘΟΥΣΑ ΤΕΧΝΟΛΟΓΙΑΣ.
- ΕΙΔΙΚΟ ΕΡΓΟΣΤΑΣΙΑΚΟ ΠΕΡΙΜΕΤΡΙΚΟ ΜΕΤΑΛΛΙΚΟ ΚΑΝΑΛΙ (PVC COATED) 150Χ50ΜΜ ΝΑ ΕΓΚΑΤΑΣΤΑΘΕΙ ΚΑΤΩ ΑΠΟ ΤΟΥΣ ΠΑΓΚΟΥΣ ΗΛΕΚΤΡΟΝΙΚΩΝ
- ΕΙΔΙΚΗ ΕΡΓΟΣΤΑΣΙΑΚΗ ΡΕΥΜΑΤΟΘΗΚΗ ΑΠΟ ΑΛΟΥΜΙΝΙΟ ΜΕ 2ΝΟ. 13Α ΔΙΠΛΟΥΣ ΡΕΥΜΑΤΟΔΟΤΕΣ ΠΑΝΩ ΣΤΟΥΣ ΠΑΓΚΟΥΣ ΗΛΕΚΤΡΟΝΙΚΩΝ (2Νο. ΡΕΥΜΑΤΟΘΗΚΕΣ ΣΕ ΚΑΘΕ ΠΑΓΚΟ).
- ΕΙΔΙΚΗ ΕΡΓΟΣΤΑΣΙΑΚΗ ΡΕΥΜΑΤΟΘΗΚΗ ΑΠΟ ΑΛΟΥΜΙΝΙΟ ΜΕ 1ΝΟ. 13Α ΔΙΠΛΟ ΡΕΥΜΑΤΟΔΟΤΗ, 1ΝΟ. 13Α ΜΟΝΟ ΚΑΙ 1Νο. RJ45 ΠΑΝΩ ΣΤΟΥΣ ΠΑΓΚΟΥΣ ΗΛΕΚΤΡΟΝΙΚΩΝ (1Νο. ΡΕΥΜΑΤΟΘΗΚΗ ΣΕ ΚΑΘΕ ΠΑΓΚΟ).
- ΩΣΤΙΚΟΙ ΔΙΑΚΟΠΤΕΣ-IMPULSE RELAYS 24V (Ο ΦΩΤΙΣΜΟΣ ΠΑΝΩ ΑΠΟ ΤΟ ΣΥΣΤΗΜΑ ΠΡΟΒΟΛΗΣ ΝΑ ΕΛΕΓΧΕΤΑΙ ΑΠΟ ΞΕΧΩΡΙΣΤΟ ΔΙΑΚΟΠΤΗ).
- ΦΩΤΙΣΜΟΣ 500 LUX -2Χ58W ΜΕ ΑΝΑΚΛΑΣΤΗΡΕΣ.
- ΠΡΟΝΟΙΑ ΕΓΚΑΤΑΣΤΑΣΗΣ ΔΙΑΔΡΑΣΤΙΚΟΥ ΠΙΝΑΚΑ.
- 1 Νο 13Α ΔΙΠΛΟΣ ΡΕΥΜΑΤΟΔΟΤΗΣ ΚΑΙ 1Νο ΠΡΙΖΑ ΤΗΛΕΘΡΑΣΗΣ(ΠΡΟΝΟΙΑ) ΣΕ ΥΨΟΣ 170εκ ΑΠΟ ΤΟ ΠΑΤΩΜΑ ΔΙΠΛΑ ΑΠΟ ΤΟΝ ΠΙΝΑΚΑ ΔΙΔΑΣΚΑΛΙΑΣ.
- ΔΙΠΟΛΙΚΟΣ ΔΙΑΚΟΠΤΗΣ ΜΕ 13Α ΑΣΦΑΛΕΙΑ ΓΙΑ ΠΑΡΟΧΗ ΕΙΣΑΕΡΙΣΤΗΡΩΝ (ΕΛΕΓΧΟΣ ΕΙΣΑΕΡΙΣΤΗΡΑ ΜΕ ΡΥΘΜΙΣΤΗ ΤΑΧΥΤΗΤΑΣ).
- ΚΕΝΤΡΙΚΟΣ ΠΙΝΑΚΑΣ ΔΙΑΝΟΜΗΣ 100Α 8W TR+N ΣΤΗΝ ΑΙΘ. Η.Υ.
- ΤΟΠΙΚΟΙ ΠΙΝΑΚΕΣ ΔΙΑΝΟΜΗΣ (DEDICATED) 100Α 6W TR+N (ΣΤΑ ΕΡΓΑΣΤΗΡΙΑ ΤΕΧΝΟΛΟΓΙΑΣ).
- ΣΥΣΤΗΜΑ ΑΣΦΑΛΕΙΑΣ (BURGLAR ALARM) ΜΕ ΑΝΙΧΝΕΥΤΕΣ ΤΥΠΟΥ PIR.
- ΑΥΤΟΜΑΤΟ ΣΥΣΤΗΜΑ ΠΥΡΑΝΙΧΝΕΥΣΗΣ.
- 20Α ΔΙΠΟΛΙΚΟΣ ΔΙΑΚΟΠΤΗΣ ΓΙΑ ΠΑΡΟΧΗ ΘΕΡΜΙΤΡΟΥ ΚΑΤΩ ΑΠΟ ΠΑΓΚΟ.

ΜΗΧΑΝΟΛΟΓΙΚΕΣ:

- ΚΕΝΤΡΙΚΗ ΘΕΡΜΑΝΣΗ.
- ΕΓΚΑΤΑΣΤΑΣΗ ΑΠΟΧΕΤΕΥΣΕΩΝ.
- ΠΑΡΟΧΕΣ ΚΡΥΟΥ - ΖΕΣΤΟΥ ΝΕΡΟΥ.
- ΕΙΣΑΕΡΙΣΤΗΡΕΣ ΓΥΑΛΙΟΥ/ΤΟΙΧΟΥ.
- ΠΥΡΟΣΒΕΣΤΗΡΕΣ ΑΕΡΙΟΥ.
- ΣΥΣΤΗΜΑ ΠΕΠΙΣΜΕΝΟΥ ΑΕΡΑ.

ΥΠΟΥΡΓΕΙΟ ΠΑΙΔΕΙΑΣ ΚΑΙ ΠΟΛΙΤΙΣΜΟΥ

ΤΕΧΝΙΚΕΣ ΥΠΗΡΕΣΙΕΣ ΛΕΥΚΩΣΙΑ

ΠΡΟΤΥΠΑ ΣΧΕΔΙΑ ΛΥΚΕΙΟΥ

ΕΡΓΑΣΤΗΡΙΟ ΤΕΧΝΟΛΟΓΙΑΣ - ΑΠΟΘΗΚΗ

ΚΛΙΜΑΚΑ: 1:100 / 1:50	ΑΡΧ.ΜΕΛΕΤΗ: Ι. ΧΡΙΣΤΟΥ	ΣΧΕΔΙΑΣΗ: Κ. ΑΝΑΓΙΩΤΟΣ
ΗΜΕΡΟΜΗΝΙΑ: ΙΟΥΛΙΟΣ 2013	ΕΛΕΓΧΟΣ:	ΑΡ.ΣΧΕΔΙΟΥ: 4.4.8α