

ΣΗΜΕΙΩΣΕΙΣ

ΓΕΝΙΚΕΣ:

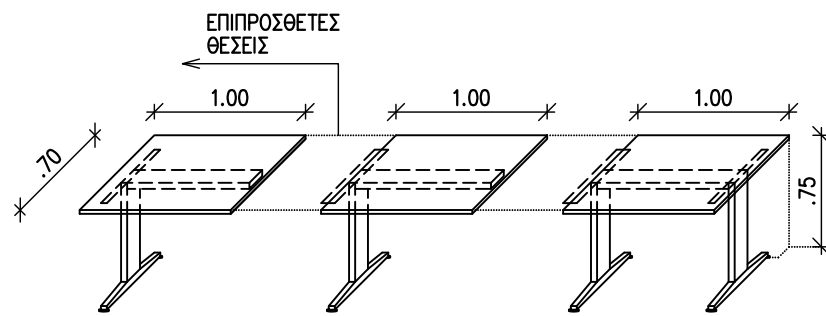
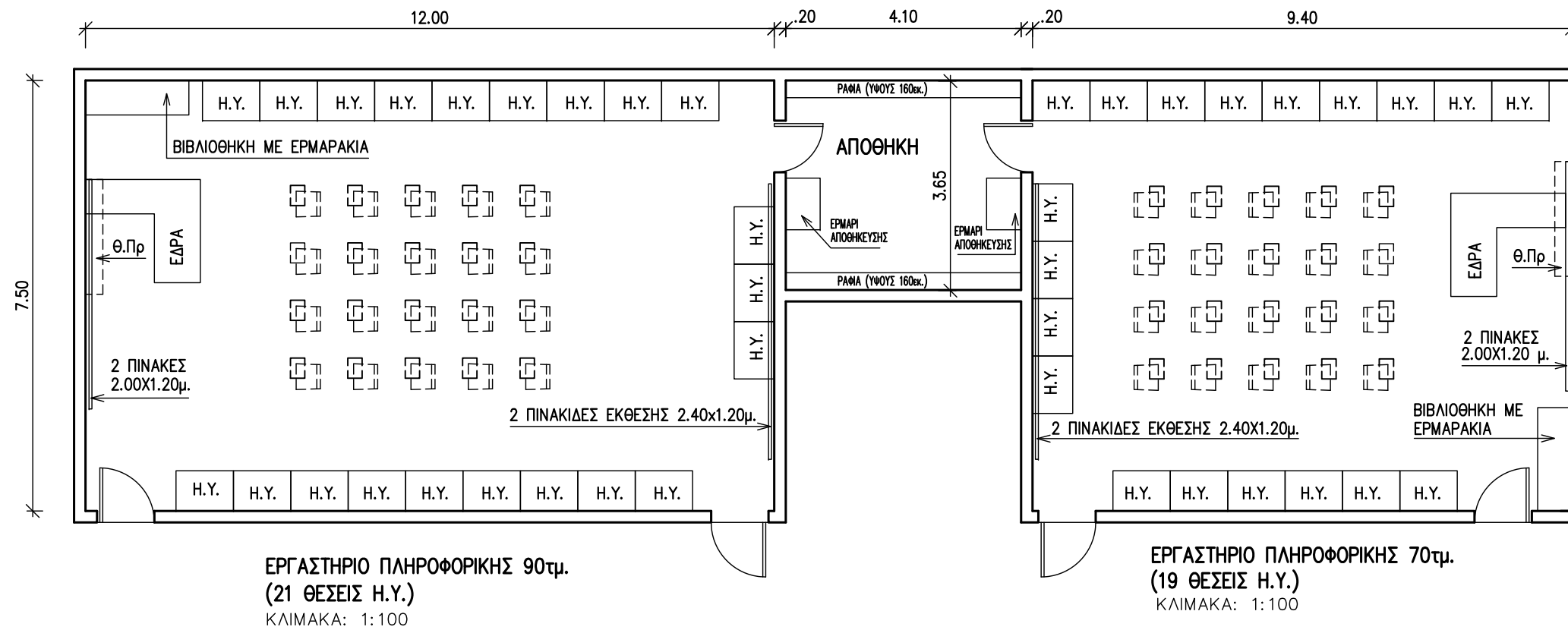
- θ. Πρ = ΘΕΣΗ ΘΕΩΣΗΣ ΠΡΟΒΟΛΗΣ.
- Η.Υ.=ΘΕΣΗ ΗΛΕΚΤΡΟΝΙΚΟΥ ΥΠΟΛΟΓΙΣΤΗ.

ΗΛΕΚΤΡΟΛΟΓΙΚΕΣ:

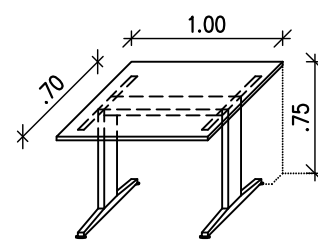
- ΘΕΣΕΙΣ Η.Υ. ΚΑΘΕ ΘΕΣΗ ΠΕΡΙΛΑΜΒΑΝΕΙ:
2 Νο 13Α ΔΙΠΛΟΥΣ ΡΕΥΜΑΤΟΔΟΤΕΣ ΚΑΙ 1Νο RJ45
ΤΟΠΟΘΕΤΟΥΝΤΑΙ ΣΕ ΠΛΑΣΤΙΚΟ ΚΑΝΑΛΙ 100Χ50χιλ. 3-ΔΙΑΜΕΡΙΣΜΑΤΩΝ
ΣΕ ΥΨΟΣ 90εκ. ΑΠΟ ΤΟ ΠΑΤΩΜΑ.
- ΣΥΣΤΗΜΑ ΠΡΟΒΟΛΗΣ ΣΥΜΦΩΝΑ ΜΕ ΛΕΠΤΟΜΕΡΕΙΑ ΤΕΧΝΙΚΩΝ ΥΠΗΡΕΣΙΩΝ.
(ΣΥΜΠΕΡΙΛΑΜΒΟΝΤΑΙ 3Νο ΔΙΠΛΟΙ ΡΕΥΜΑΤΟΔΟΤΕΣ, 1Νο ΔΙΠΛΗ ΠΡΙΖΑ
RJ45, ΣΕ ΚΑΝΑΛΙ 100Χ50χιλ. ΚΑΘΩΣ ΚΑΙ 2 Νο (14ΡΙΝ) ΠΡΙΖΕΣ VGA ΜΕ
ΤΟ ΚΑΛΩΔΙΟ ΠΟΥ ΕΝΩΝΕΙ ΤΙΣ ΔΥΟ ΠΡΙΖΕΣ)
- ΦΩΤΙΚΟΙ ΔΙΑΚΟΠΤΕΣ-IMPULSE RELAYS 24V (Ο ΦΩΤΙΣΜΟΣ ΠΑΝΩ ΑΠΟ ΤΟ
ΣΥΣΤΗΜΑ ΠΡΟΒΟΛΗΣ ΝΑ ΕΛΕΓΧΕΤΑΙ ΑΠΟ ΞΕΧΩΡΙΣΤΟ ΔΙΑΚΟΠΤΗ).
- ΦΩΤΙΣΜΟΣ 500 LUX -2Χ58W ΜΕ ΛΟΥΒΡΑ CAT2
- ΠΡΟΝΟΙΑ ΕΓΚΑΤΑΣΤΑΣΗΣ ΔΙΑΔΡΑΣΤΙΚΟΥ ΠΙΝΑΚΑ.
- 1 Νο 13Α ΔΙΠΛΟΣ ΡΕΥΜΑΤΟΔΟΤΗΣ ΚΑΙ 1Νο ΠΡΙΖΑ ΤΗΛΕΟΡΑΣΗΣ
(ΠΡΟΝΟΙΑ) ΣΕ ΥΨΟΣ 170εκ ΑΠΟ ΤΟ ΠΑΤΩΜΑ ΔΙΠΛΑ ΑΠΟ ΤΟΝ ΠΙΝΑΚΑ
ΔΙΔΑΣΚΑΛΙΑΣ.
- ΤΟΠΙΚΟΣ ΠΙΝΑΚΑΣ ΔΙΑΝΟΜΗΣ (DEDICATED) 100Α 4W TP+N
- ΣΥΣΤΗΜΑ ΑΣΦΑΛΕΙΑΣ (BURGLAR ALARM) ΜΕ ΑΝΙΧΝΕΥΤΕΣ ΤΥΠΟΥ PIR.
- ΚΑΜΠΙΝΑ ΔΟΜΗΜΕΝΗΣ ΚΑΛΩΔΙΩΣΗΣ ΙΟΥ (TC) ΜΕ 24-ΘΕΣΕΩΝ ΠΙΝΑΚΑ
ΤΑΧΕΙΑΣ ΒΥΣΜΑΤΙΚΗΣ ΣΥΝΔΕΣΗΣ.
- 3 Νο. 13Α ΔΙΠΛΟΙ ΡΕΥΜΑΤΟΔΟΤΕΣ ΠΑΝΩ ΑΠΟ ΤΗΝ ΚΑΜΠΙΝΑ
ΔΟΜΗΜΕΝΗΣ ΚΑΛΩΔΙΩΣΗΣ.
- ΟΛΟΙ ΟΙ ΡΕΥΜΑΤΟΔΟΤΕΣ ΚΑΙ ΔΙΠΟΛΙΚΟΙ ΔΙΑΚΟΠΤΕΣ ΝΑ ΦΕΡΟΥΝ
ΕΝΔΕΙΚΤΙΚΗ ΛΥΧΝΕΙΑ "NEON".
- ΟΛΑ ΤΑ ΥΠΟΚΥΚΛΩΜΑΤΑ ΤΩΝ ΡΕΥΜΑΤΟΔΟΤΩΝ ΚΑΙ ΔΙΠΟΛΙΚΩΝ
ΔΙΑΚΟΠΤΩΝ (ΥΨΟΣ<220εκ.). ΘΑ ΠΡΟΣΤΑΤΕΥΟΝΤΑΙ ΜΕ RCD'S 30m/30mA.

ΜΗΧΑΝΟΛΟΓΙΚΕΣ:

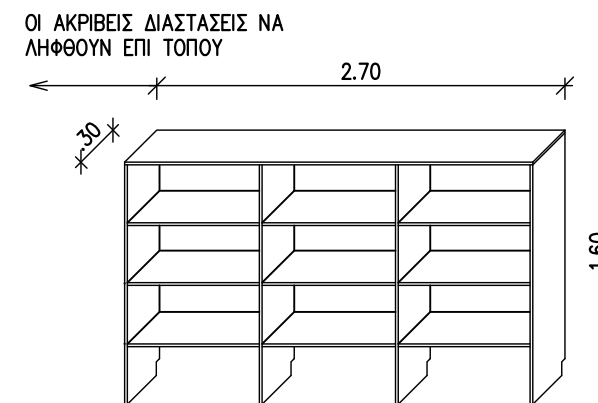
- ΚΕΝΤΡΙΚΗ ΘΕΡΜΑΝΣΗ.
- ΠΥΡΟΣΒΕΣΤΗΡΕΣ ΑΕΡΙΟΥ.



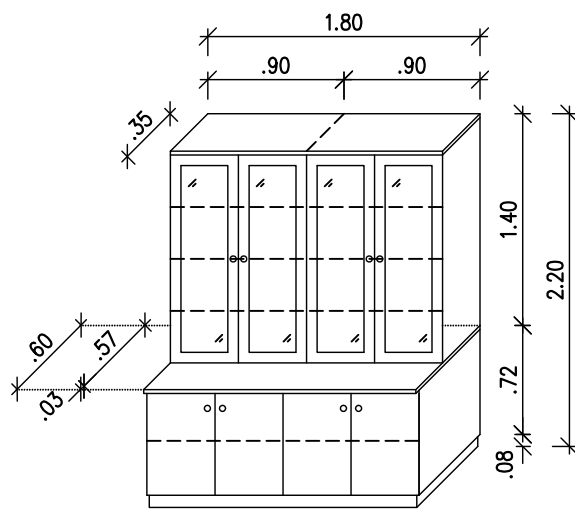
ΙΣΟΜΕΤΡΙΚΟ ΓΡΑΦΕΙΟΥ Η.Υ. (ΠΟΛΛΑΠΛΩΝ ΘΕΣΕΩΝ)
ΚΛΙΜΑΚΑ: 1:50



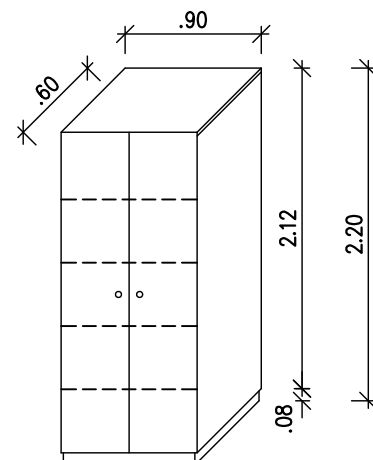
ΙΣΟΜΕΤΡΙΚΟ ΓΡΑΦΕΙΟΥ Η.Υ. (1 ΘΕΣΗΣ)
ΚΛΙΜΑΚΑ: 1:50



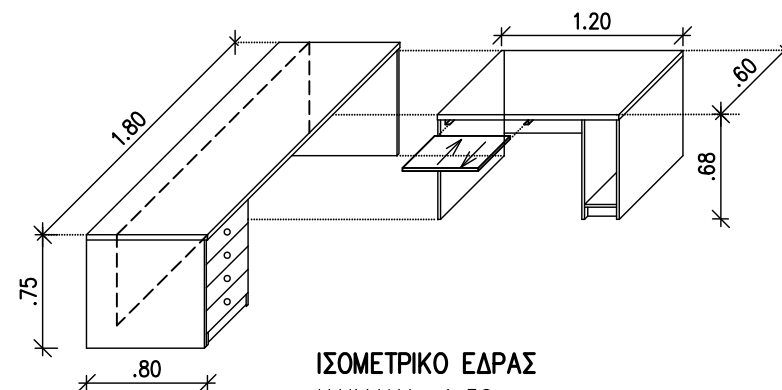
ΙΣΟΜΕΤΡΙΚΟ ΡΑΦΙΩΝ (ΥΨΟΥΣ 160εκ.)
ΚΛΙΜΑΚΑ: 1:50



ΙΣΟΜΕΤΡΙΚΟ ΒΙΒΛΙΟΘΗΚΗΣ ΜΕ ΕΡΜΑΡΑΚΙΑ
ΚΛΙΜΑΚΑ: 1:50



ΙΣΟΜΕΤΡΙΚΟ ΕΡΜΑΡΙΟΥ ΑΠΟΘΗΚΕΥΣΗΣ
ΚΛΙΜΑΚΑ: 1:50



ΙΣΟΜΕΤΡΙΚΟ ΕΔΡΑΣ
ΚΛΙΜΑΚΑ: 1:50

ΥΠΟΥΡΓΕΙΟ ΠΑΙΔΕΙΑΣ ΚΑΙ ΠΟΛΙΤΙΣΜΟΥ

ΤΕΧΝΙΚΕΣ ΥΠΗΡΕΣΙΕΣ ΛΕΥΚΩΣΙΑ

ΠΡΟΤΥΠΑ ΣΧΕΔΙΑ ΛΥΚΕΙΟΥ

ΕΡΓΑΣΤΗΡΙΟ ΠΛΗΡΟΦΟΡΙΚΗΣ

ΚΛΙΜΑΚΑ: 1:100 / 1:50	ΑΡΧ.ΜΕΛΕΤΗ: Ι. ΧΡΙΣΤΟΥ	ΣΧΕΔΙΑΣΗ: Κ. ΑΝΑΓΙΩΤΟΣ
ΗΜΕΡΟΜΗΝΙΑ: ΙΟΥΛΙΟΣ 2013	ΕΛΕΓΧΟΣ:	ΑΡ.ΣΧΕΔΙΟΥ: 4.4.7α