

# ΣΗΜΕΙΩΣΕΙΣ

## ΓΕΝΙΚΕΣ:

- Θ. Πρ = ΘΕΣΗ ΘΕΩΝΗΣ ΠΡΟΒΟΛΗΣ.
- Η.Υ.=ΘΕΣΗ ΗΛΕΚΤΡΟΝΙΚΟΥ ΥΠΟΛΟΓΙΣΤΗ.
- ΟΙ ΠΑΓΚΟΙ ΠΓ1 ΕΙΝΑΙ ΚΙΝΗΤΟΙ.
- Η ΒΑΣΗ ΤΩΝ ΠΑΓΚΩΝ ΠΓ1 ΝΑ ΕΙΝΑΙ ΜΕΤΑΛΛΙΚΗ.
- ΚΑΠΑΚΙ ΠΑΓΚΩΝ ΚΑΙ ΕΔΡΑΣ ΑΝΘΕΚΤΙΚΟ ΣΤΟ ΚΑΨΙΜΟ. (ΑΠΟ ΠΛΑΚΑ ΣΥΜΠΑΓΟΥΣ ΗΡΛ ΠΑΧΟΥΣ 12χιλ.).
- ΣΤΗΝ ΟΡΓΑΝΟΘΗΚΗ ΤΟΠΟΘΕΤΟΥΝΤΑΙ ΚΛΕΙΔΑΡΙΕΣ.
- ΟΛΟΙ ΟΙ ΝΕΡΟΧΥΤΕΣ ΤΟΥ ΕΡΓΑΣΤΗΡΙΟΥ ΑΠΟ ΠΟΡΣΕΛΑΝΗ 30Χ30εκ.
- Ο ΝΕΡΟΧΥΤΗΣ ΤΟΥ ΠΡΟΠΑΡΑΣΚΕΥΑΣΤΗΡΙΟΥ ΑΠΟ ΠΟΡΣΕΛΑΝΗ 45Χ45εκ.
- ΟΛΕΣ ΟΙ ΒΡΥΣΣΕΣ ΤΥΠΟΥ ΦΑΡΜΑΚΕΙΟΥ.

## ΗΛΕΚΤΡΟΛΟΓΙΚΕΣ:

- ΘΕΣΕΙΣ Η.Υ. ΚΑΘΕ ΘΕΣΗ ΠΕΡΙΛΑΜΒΑΝΕΙ:  
2 No 13A ΔΙΠΛΟΥΣ ΡΕΥΜΑΤΟΔΟΤΕΣ ΚΑΙ 1No RJ45  
ΤΟΠΟΘΕΤΟΥΝΤΑΙ ΣΕ ΠΛΑΣΤΙΚΟ ΚΑΝΑΛΙ 100Χ50χιλ. 3-ΔΙΑΜΕΡΙΣΜΑΤΩΝ  
ΣΕ ΥΨΟΣ 90εκ. ΑΠΟ ΤΟ ΠΑΤΩΜΑ.
- 1 No 13A ΔΙΠΛΟΣ ΡΕΥΜΑΤΟΔΟΤΗΣ ΔΙΠΛΑ ΚΑΙ 15εκ: ΠΑΝΩ ΑΠΟ  
ΚΑΘΕ ΠΑΓΚΟ ΠΓ1.
- ΣΥΣΤΗΜΑ ΠΡΟΒΟΛΗΣ ΣΥΜΦΩΝΑ ΜΕ ΛΕΠΤΟΜΕΡΕΙΑ ΤΕΧΝΙΚΩΝ ΥΠΗΡΕΣΙΩΝ.  
(ΣΥΜΠΕΡΙΛΑΜΒΟΝΤΑΙ 3No ΔΙΠΛΟΙ ΡΕΥΜΑΤΟΔΟΤΕΣ, 1No ΔΙΠΛΗ ΠΡΙΖΑ  
RJ45, ΣΕ ΚΑΝΑΛΙ 100Χ50χιλ. ΚΑΘΩΣ ΚΑΙ 2 No (14ΡΙΝ) ΠΡΙΖΕΣ VGA ΜΕ  
ΤΟ ΚΑΛΩΔΙΟ ΠΟΥ ΕΝΩΝΕΙ ΤΙΣ ΔΥΟ ΠΡΙΖΕΣ).
- 1 No 13A ΔΙΠΛΟΣ ΡΕΥΜΑΤΟΔΟΤΗΣ + 1 No RJ45 (ΠΡΟΝΟΙΑ ΜΟΝΟ)  
ΠΑΝΩ ΑΠΟ ΤΟΝ ΠΑΓΚΟ ΠΡΟΠΑΡΑΣΚΕΥΑΣΤΗΡΙΟΥ.
- ΠΡΟΝΟΙΑ ΕΓΚΑΤΑΣΤΑΣΗΣ ΔΙΑΔΡΑΣΤΙΚΟΥ ΠΙΝΑΚΑ.
- 1 No 13A ΔΙΠΛΟΣ ΡΕΥΜΑΤΟΔΟΤΗΣ "ΜΕΤΑΛΓΛΑΔ" ΚΑΙ 1No. ΠΡΙΖΑ RJ45  
(ΠΡΟΝΟΙΑ) ΣΤΗΝ ΕΔΡΑ.
- ΣΥΣΤΗΜΑ ΑΝΙΧΝΕΥΣΗΣ ΥΓΡΑΕΡΙΟΥ ΣΥΜΦΩΝΑ ΜΕ ΠΡΟΔΙΑΓΡΑΦΕΣ  
ΤΩΝ ΤΕΧΝΙΚΩΝ ΥΠΗΡΕΣΙΩΝ.
- ΩΣΤΙΚΟΙ ΔΙΑΚΟΠΤΕΣ-IMPULSE RELAYS 24V (Ο ΦΩΤΙΣΜΟΣ ΠΑΝΩ ΑΠΟ ΤΟ  
ΣΥΣΤΗΜΑ ΠΡΟΒΟΛΗΣ ΝΑ ΕΛΕΓΧΕΤΑΙ ΑΠΟ ΞΕΧΩΡΙΣΤΟ ΔΙΑΚΟΠΤΗ).
- ΦΩΤΙΣΜΟΣ 300 LUX -2Χ58W ΜΕ ΑΝΑΚΛΑΣΤΗΡΕΣ.
- 1 No 13A ΔΙΠΛΟΣ ΡΕΥΜΑΤΟΔΟΤΗΣ ΚΑΙ 1No ΠΡΙΖΑ ΤΗΛΕΟΡΑΣΗΣ(ΠΡΟΝΟΙΑ)  
ΣΕ ΥΨΟΣ 170εκ ΑΠΟ ΤΟ ΠΑΤΩΜΑ ΔΙΠΛΑ ΑΠΟ ΤΟΝ ΠΙΝΑΚΑ ΔΙΔΑΣΚΑΛΙΑΣ.
- ΔΙΠΟΛΙΚΟΙ ΔΙΑΚΟΠΤΕΣ ΜΕ 13Α ΑΣΦΑΛΕΙΑ ΓΙΑ ΠΑΡΟΧΗ ΕΞΙΑΕΡΙΣΤΗΡΩΝ  
(ΕΛΕΓΧΟΣ ΕΞΙΑΕΡΙΣΤΗΡΑ ΜΕ ΡΥΘΜΙΣΤΗ ΤΑΧΥΤΗΤΑΣ).
- ΚΕΝΤΡΙΚΟΣ ΠΙΝΑΚΑΣ ΔΙΑΝΟΜΗΣ 100Α 6W TP+N (ΠΡΟΠΑΡΑΣΚΕΥΑΣΤΗΡΙΟ).
- ΤΟΠΙΚΟΙ ΠΙΝΑΚΕΣ ΔΙΑΝΟΜΗΣ (DEDICATED) 100Α 4W TP+N  
(ΕΡΓΑΣΤΗΡΙΑ ΦΥΣΙΚΗΣ).
- ΣΥΣΤΗΜΑ ΑΣΦΑΛΕΙΑΣ (BURGLAR ALARM) ΜΕ ΑΝΙΧΝΕΥΤΕΣ ΤΥΠΟΥ PIR  
-ΑΥΤΟΜΑΤΟ ΣΥΣΤΗΜΑ ΠΥΡΑΝΙΧΝΕΥΣΗΣ.
- ΤΟΠΙΚΗ ΚΑΜΠΙΝΑ ΔΟΜΗΜΕΝΗΣ ΚΑΛΩΔΙΩΣΗΣ 7U(TC) ΜΕ 24-ΘΕΣΕΩΝ  
ΠΙΝΑΚΑ ΤΑΧΕΙΑΣ ΒΥΣΜΑΤΙΚΗΣ ΣΥΝΔΕΣΗΣ (ΠΡΟΠΑΡΑΣΚΕΥΑΣΤΗΡΙΟ).
- 3 No. 13A ΔΙΠΛΟΙ ΡΕΥΜΑΤΟΔΟΤΕΣ ΠΑΝΩ ΑΠΟ ΤΗΝ ΚΑΜΠΙΝΑ  
ΔΟΜΗΜΕΝΗΣ ΚΑΛΩΔΙΩΣΗΣ.
- ΟΛΟΙ ΟΙ ΡΕΥΜΑΤΟΔΟΤΕΣ ΚΑΙ ΔΙΠΟΛΙΚΟΙ ΔΙΑΚΟΠΤΕΣ ΝΑ ΦΕΡΟΥΝ  
ΕΝΔΕΙΚΤΙΚΗ ΛΥΧΝΕΙΑ "NEON".
- ΟΛΑ ΤΑ ΥΠΟΚΥΚΛΩΜΑΤΑ ΤΩΝ ΡΕΥΜΑΤΟΔΟΤΩΝ ΚΑΙ ΔΙΠΟΛΙΚΩΝ  
ΔΙΑΚΟΠΤΩΝ (ΥΨΟΣ<220εκ.). ΘΑ ΠΡΟΣΤΑΤΕΥΟΝΤΑΙ ΜΕ RCD'S 30A/30mA.

## ΜΗΧΑΝΟΛΟΓΙΚΕΣ:

- ΚΕΝΤΡΙΚΗ ΘΕΡΜΑΝΣΗ.
- ΕΓΚΑΤΑΣΤΑΣΗ ΑΠΟΧΕΤΕΥΣΕΩΝ.
- ΠΑΡΟΧΕΣ ΚΡΥΟΥ ΝΕΡΟΥ.
- ΠΑΡΟΧΕΣ ΥΓΡΑΕΡΙΟΥ - \* ΔΙΠΛΟ ΑΚΡΟΦΥΣΙΟ ΥΓΡΑΕΡΙΟΥ.
- ΕΞΙΑΕΡΙΣΤΗΡΕΣ ΓΥΑΛΙΟΥ/ ΤΟΙΧΟΥ.
- ΠΥΡΟΣΒΕΣΤΗΡΕΣ ΑΕΡΙΟΥ.

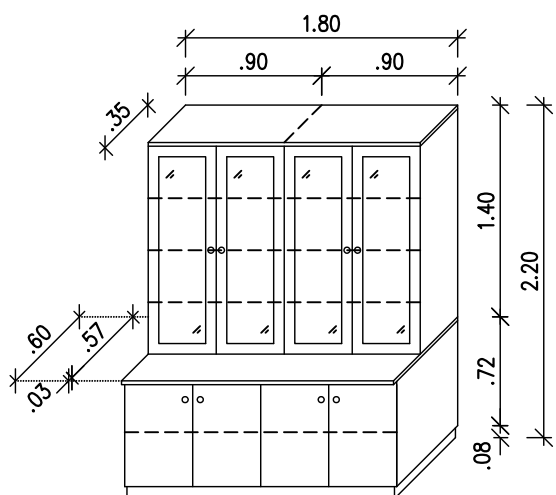
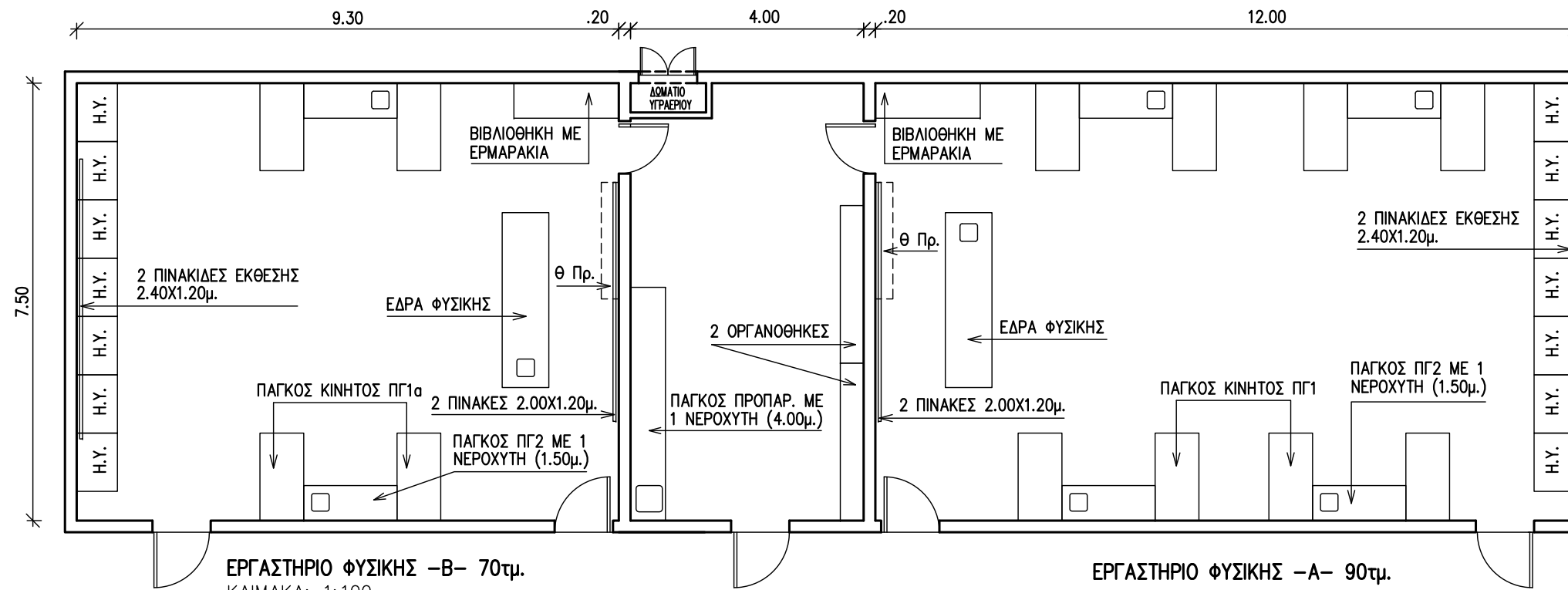
## ΥΠΟΥΡΓΕΙΟ ΠΑΙΔΕΙΑΣ ΚΑΙ ΠΟΛΙΤΙΣΜΟΥ

### ΤΕΧΝΙΚΕΣ ΥΠΗΡΕΣΙΕΣ ΛΕΥΚΩΣΙΑ

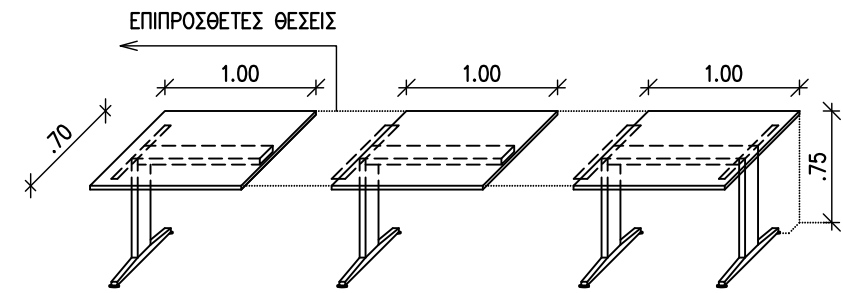
### ΠΡΟΤΥΠΑ ΣΧΕΔΙΑ ΛΥΚΕΙΟΥ

### ΕΡΓΑΣΤΗΡΙΟ ΦΥΣΙΚΗΣ – ΠΡΟΠΑΡΑΣΚΕΥΑΣΤΗΡΙΟ

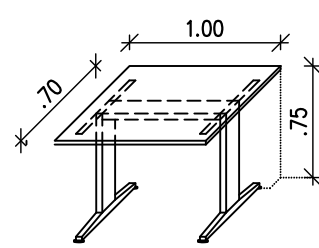
ΚΛΙΜΑΚΑ: 1:100 / 1:50	ΑΡΧ.ΜΕΛΕΤΗ: Ι. ΧΡΙΣΤΟΥ	ΣΧΕΔΙΑΣΗ: Κ. ΑΝΑΓΙΩΤΟΣ
ΗΜΕΡΟΜΗΝΙΑ: ΙΟΥΛΙΟΣ 2013	ΕΛΕΓΧΟΣ:	ΑΡ.ΣΧΕΔΙΟΥ: 4.4.2



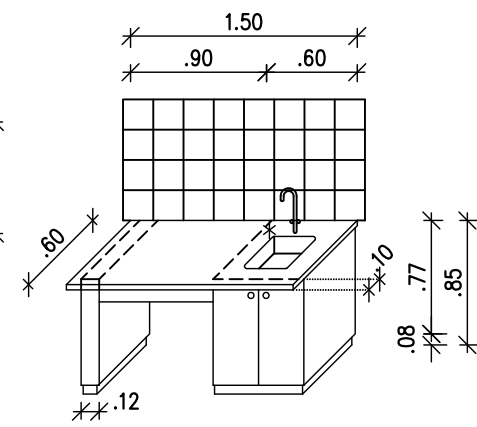
**ΙΣΟΜΕΤΡΙΚΟ ΒΙΒΛΙΟΘΗΚΗΣ ΜΕ ΕΡΜΑΡΑΚΙΑ**  
ΚΛΙΜΑΚΑ: 1:50



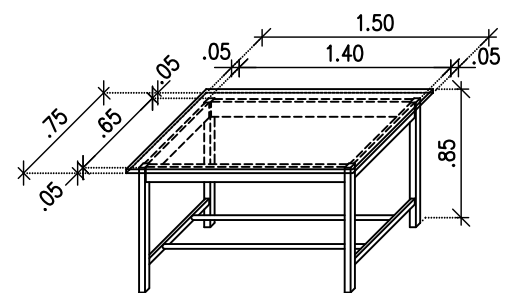
**ΙΣΟΜΕΤΡΙΚΟ ΓΡΑΦΕΙΟΥ Η.Υ. (ΠΟΛΛΑΠΛΩΝ ΘΕΣΕΩΝ)**  
ΚΛΙΜΑΚΑ: 1:50



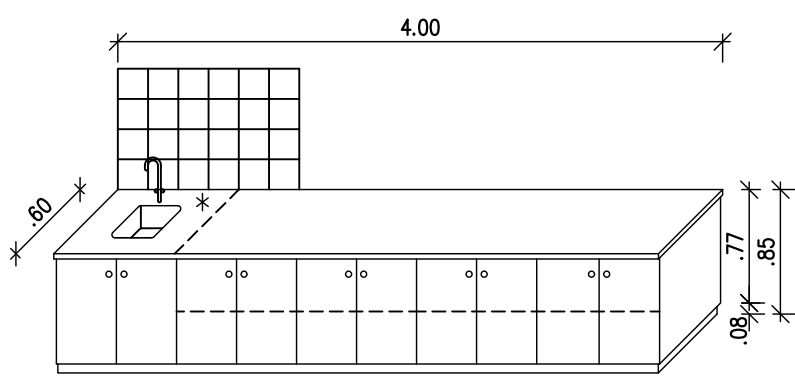
**ΙΣΟΜΕΤΡΙΚΟ ΓΡΑΦΕΙΟΥ Η.Υ. (1 ΘΕΣΗΣ)**  
ΚΛΙΜΑΚΑ: 1:50



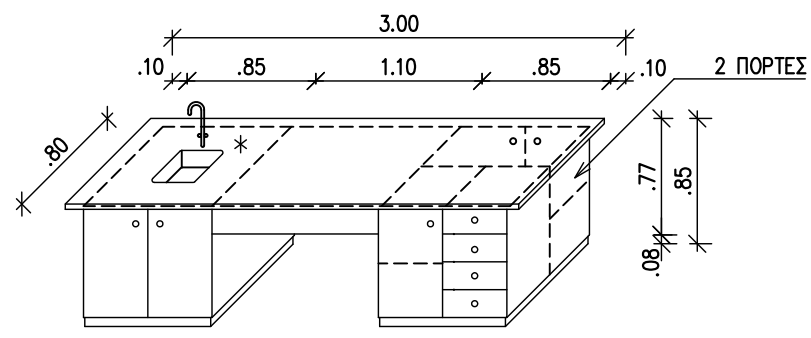
**ΙΣΟΜΕΤΡΙΚΟ ΠΑΓΚΟΥ ΠΓ2 ΜΕ 1 ΝΕΡΟΧΥΤΗ (1.50.)**  
ΚΛΙΜΑΚΑ: 1:50



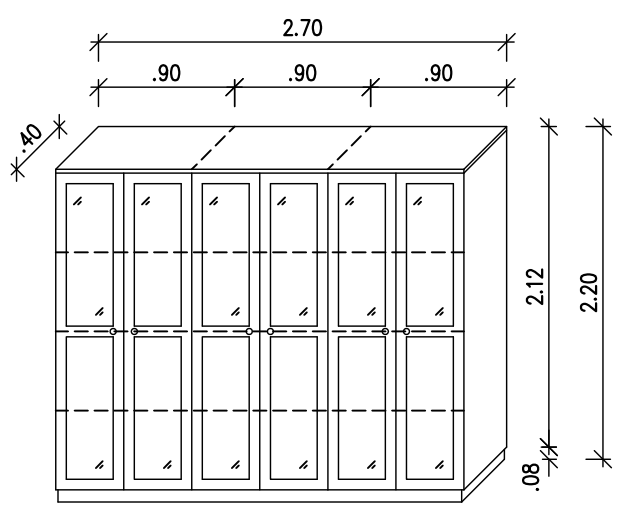
**ΙΣΟΜΕΤΡΙΚΟ ΚΙΝΗΤΟΥ ΠΑΓΚΟΥ ΠΓ1α**  
ΚΛΙΜΑΚΑ: 1:50



**ΙΣΟΜΕΤΡΙΚΟ ΠΑΓΚΟΥ ΠΡΟΠΑΡΑΣΚΕΥΑΣΤΗΡΙΟΥ ΜΕ 1 ΝΕΡΟΧΥΤΗ (4.00μ.)**  
ΚΛΙΜΑΚΑ: 1:50



**ΙΣΟΜΕΤΡΙΚΟ ΕΔΡΑΣ**  
ΚΛΙΜΑΚΑ: 1:50



**ΙΣΟΜΕΤΡΙΚΟ ΟΡΓΑΝΟΘΗΚΗΣ**  
ΚΛΙΜΑΚΑ: 1:50