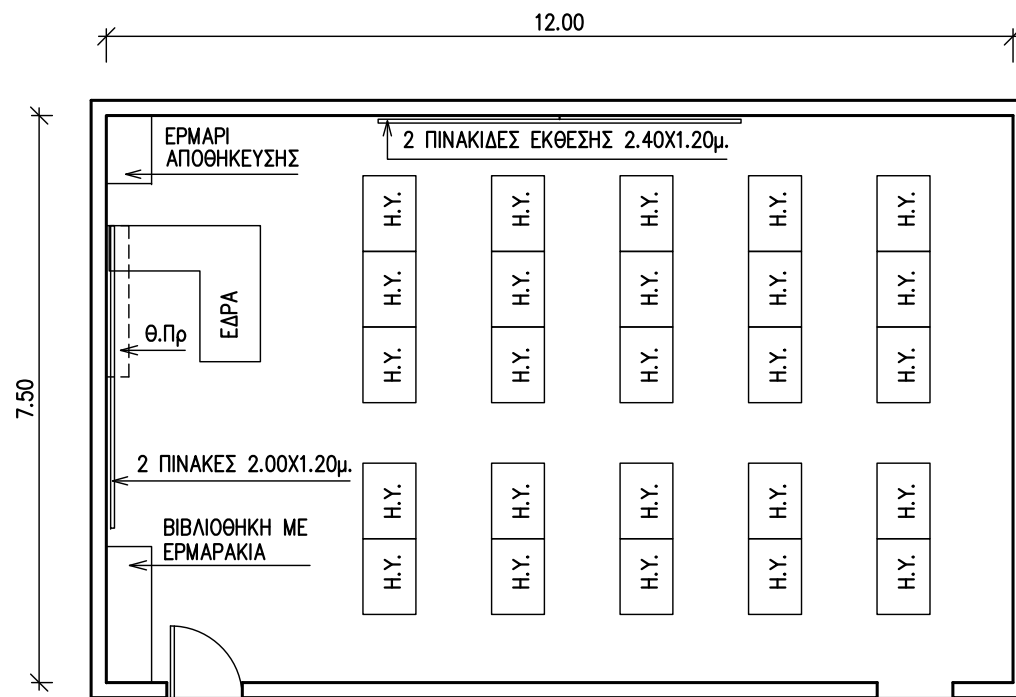
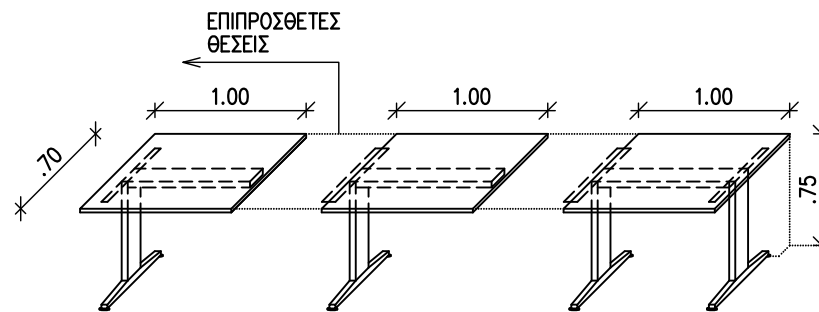


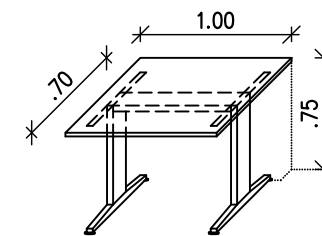
**ΕΡΓΑΣΤΗΡΙΟ ΔΑΚΤΥΛΟΓΡΑΦΙΑΣ (ΔΙΑΡΡΥΘΜΙΣΗ -Α-)**  
ΚΛΙΜΑΚΑ: 1:100



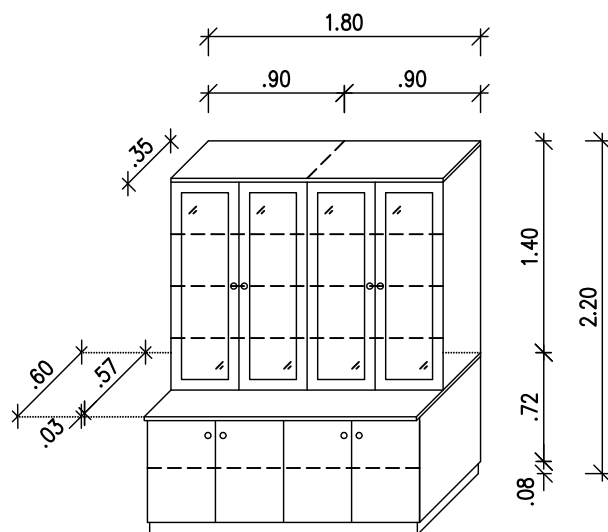
**ΕΡΓΑΣΤΗΡΙΟ ΔΑΚΤΥΛΟΓΡΑΦΙΑΣ (ΔΙΑΡΡΥΘΜΙΣΗ -Β-)**  
ΚΛΙΜΑΚΑ: 1:100



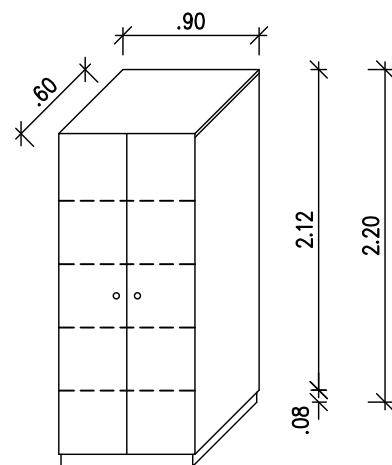
**ΙΣΟΜΕΤΡΙΚΟ ΓΡΑΦΕΙΟΥ Η.Υ. (ΠΟΛΛΑΠΛΩΝ ΘΕΣΕΩΝ)**  
ΚΛΙΜΑΚΑ: 1:50



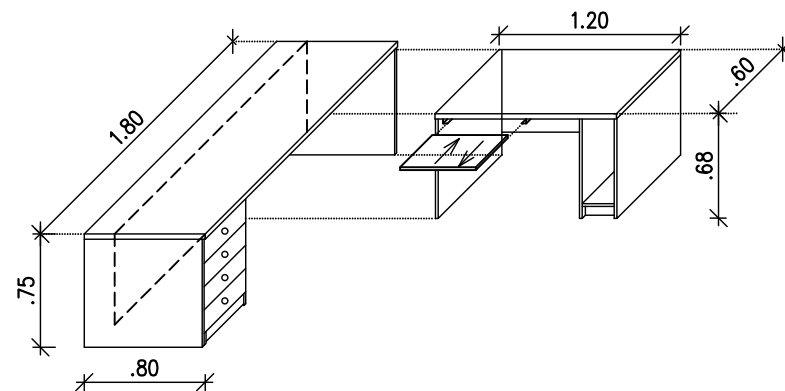
**ΙΣΟΜΕΤΡΙΚΟ ΓΡΑΦΕΙΟΥ Η.Υ. (1 ΘΕΣΗΣ)**  
ΚΛΙΜΑΚΑ: 1:50



**ΙΣΟΜΕΤΡΙΚΟ ΒΙΒΛΙΟΘΗΚΗΣ ΜΕ ΕΡΜΑΡΑΚΙΑ**  
ΚΛΙΜΑΚΑ: 1:50



**ΙΣΟΜΕΤΡΙΚΟ ΕΡΜΑΡΙΟΥ ΑΠΟΘΗΚΕΥΣΗΣ**  
ΚΛΙΜΑΚΑ: 1:50



**ΙΣΟΜΕΤΡΙΚΟ ΕΔΡΑΣ**  
ΚΛΙΜΑΚΑ: 1:50

## ΣΗΜΕΙΩΣΕΙΣ

### ΓΕΝΙΚΕΣ:

- θ. Πρ = ΘΕΣΗ ΘΕΩΡΗΣΗΣ ΠΡΟΒΟΛΗΣ.
- Η.Υ.=ΘΕΣΗ ΗΛΕΚΤΡΟΝΙΚΟΥ ΥΠΟΛΟΓΙΣΤΗ.

### ΗΛΕΚΤΡΟΛΟΓΙΚΕΣ:

- ΘΕΣΕΙΣ Η.Υ. ΚΑΘΕ ΘΕΣΗ ΠΕΡΙΛΑΜΒΑΝΕΙ:  
2 No 13A ΔΙΠΛΟΥΣ ΡΕΥΜΑΤΟΔΟΤΕΣ ΚΑΙ 1No RJ45  
ΤΟΠΟΘΕΤΟΥΝΤΑΙ ΣΕ ΠΛΑΣΤΙΚΟ ΚΑΝΑΛΙ 100X50x1λ. 3-ΔΙΑΜΕΡΙΣΜΑΤΩΝ  
ΣΕ ΥΨΟΣ 90εκ. ΑΠΟ ΤΟ ΠΑΤΩΜΑ. (ΔΙΑΡΡΥΘΜΙΣΗ -Α-)
- ΘΕΣΕΙΣ Η.Υ. ΚΑΘΕ ΘΕΣΗ ΠΕΡΙΛΑΜΒΑΝΕΙ:  
2 No 13A ΔΙΠΛΟΥΣ ΡΕΥΜΑΤΟΔΟΤΕΣ ΚΑΙ 1No RJ45  
ΤΟΠΟΘΕΤΟΥΝΤΑΙ ΣΕ ΠΛΑΣΤΙΚΟ ΚΑΝΑΛΙ 100X50x1λ. 3-ΔΙΑΜΕΡΙΣΜΑΤΩΝ  
ΚΑΤΩ ΑΠΟ ΤΟΥΣ ΠΑΓΚΟΥΣ. (ΔΙΑΡΡΥΘΜΙΣΗ -Β-)
- ΣΥΣΤΗΜΑ ΠΡΟΒΟΛΗΣ ΣΥΜΦΩΝΑ ΜΕ ΛΕΠΤΟΜΕΡΕΙΑ ΤΕΧΝΙΚΩΝ ΥΠΗΡΕΣΙΩΝ.  
(ΣΥΜΠΕΡΙΛΑΜΒΟΝΤΑΙ 3No ΔΙΠΛΟΙ ΡΕΥΜΑΤΟΔΟΤΕΣ, 1No ΔΙΠΛΗ ΠΡΙΖΑ  
RJ45, ΣΕ ΚΑΝΑΛΙ 100X50x1λ. ΚΑΘΩΣ ΚΑΙ 2 No (14PIN) ΠΡΙΖΕΣ VGA ΜΕ  
ΤΟ ΚΑΛΩΔΙΟ ΠΟΥ ΕΝΩΝΕΙ ΤΙΣ ΔΥΟ ΠΡΙΖΕΣ)
- ΩΣΤΙΚΟΙ ΔΙΑΚΟΠΤΕΣ-IMPULSE RELAYS 24V (Ο ΦΩΤΙΣΜΟΣ ΠΑΝΩ ΑΠΟ ΤΟ  
ΣΥΣΤΗΜΑ ΠΡΟΒΟΛΗΣ ΝΑ ΕΛΕΓΧΕΤΑΙ ΑΠΟ ΞΕΧΩΡΙΣΤΟ ΔΙΑΚΟΠΤΗ)
- ΦΩΤΙΣΜΟΣ 500 LUX -2X58W ΜΕ ΛΟΥΒΡΑ CAT2.
- ΠΡΟΝΟΙΑ ΕΓΚΑΤΑΣΤΑΣΗΣ ΔΙΑΔΡΑΣΤΙΚΟΥ ΠΙΝΑΚΑ.
- 1 No 13A ΔΙΠΛΟΣ ΡΕΥΜΑΤΟΔΟΤΗΣ ΚΑΙ 1No ΠΡΙΖΑ ΤΗΛΕΟΡΑΣΗΣ  
(ΠΡΟΝΟΙΑ) ΣΕ ΥΨΟΣ 170εκ. ΑΠΟ ΤΟ ΠΑΤΩΜΑ ΔΙΠΛΑ ΑΠΟ ΤΟΝ ΠΙΝΑΚΑ  
ΔΙΔΑΣΚΑΛΙΑΣ.
- ΤΟΠΙΚΟΣ ΠΙΝΑΚΑΣ ΔΙΑΝΟΜΗΣ (DEDICATED) 100A 4W TP+N
- ΣΥΣΤΗΜΑ ΑΣΦΑΛΕΙΑΣ (BURGLAR ALARM) ΜΕ ΑΝΙΧΝΕΥΤΕΣ ΤΥΠΟΥ PIR.
- ΚΑΜΠΙΝΑ ΔΟΜΗΜΕΝΗΣ ΚΑΛΩΔΙΩΣΗΣ ΙΟΥ(TC) ΜΕ 36-ΘΕΣΕΩΝ ΠΙΝΑΚΑ  
ΤΑΧΕΙΑΣ ΒΥΣΜΑΤΙΚΗΣ ΣΥΝΔΕΣΗΣ.
- 3 No. 13A ΔΙΠΛΟΙ ΡΕΥΜΑΤΟΔΟΤΕΣ ΠΑΝΩ ΑΠΟ ΤΗΝ ΚΑΜΠΙΝΑ  
ΔΟΜΗΜΕΝΗΣ ΚΑΛΩΔΙΩΣΗΣ.
- ΟΛΟΙ ΟΙ ΡΕΥΜΑΤΟΔΟΤΕΣ ΚΑΙ ΔΙΠΟΛΙΚΟΙ ΔΙΑΚΟΠΤΕΣ ΝΑ ΦΕΡΟΥΝ  
ΕΝΔΕΙΚΤΙΚΗ ΛΥΧΝΕΙΑ "ΝΕΟΝ".
- ΟΛΑ ΤΑ ΥΠΟΚΥΚΛΩΜΑΤΑ ΤΩΝ ΡΕΥΜΑΤΟΔΟΤΩΝ ΚΑΙ ΔΙΠΟΛΙΚΩΝ  
ΔΙΑΚΟΠΤΩΝ (ΥΨΟΣ<220εκ.). ΘΑ ΠΡΟΣΤΑΤΕΥΟΝΤΑΙ ΜΕ RCD'S 30A/30mA.

### ΜΗΧΑΝΟΛΟΓΙΚΕΣ:

- ΚΕΝΤΡΙΚΗ ΘΕΡΜΑΝΣΗ.
- ΠΥΡΟΣΒΕΣΤΗΡΕΣ ΑΕΡΙΟΥ.

## ΥΠΟΥΡΓΕΙΟ ΠΑΙΔΕΙΑΣ ΚΑΙ ΠΟΛΙΤΙΣΜΟΥ

### ΤΕΧΝΙΚΕΣ ΥΠΗΡΕΣΙΕΣ ΛΕΥΚΩΣΙΑ

### ΠΡΟΤΥΠΑ ΣΧΕΔΙΑ ΛΥΚΕΙΟΥ

### ΕΡΓΑΣΤΗΡΙΟ ΔΑΚΤΥΛΟΓΡΑΦΙΑΣ

ΚΛΙΜΑΚΑ: 1:100 / 1:50	ΑΡΧ.ΜΕΛΕΤΗ: Ι. ΧΡΙΣΤΟΥ	ΣΧΕΔΙΑΣΗ: Κ. ΑΝΑΓΙΩΤΟΣ
ΗΜΕΡΟΜΗΝΙΑ: ΙΟΥΛΙΟΣ 2013	ΕΛΕΓΧΟΣ:	ΑΡ.ΣΧΕΔΙΟΥ: 4.4.11