

ΣΗΜΕΙΩΣΕΙΣ

ΓΕΝΙΚΕΣ:

- Θ. Πρ = ΘΕΣΗ ΘΘΟΝΗΣ ΠΡΟΒΟΛΗΣ.
- Η.Υ.=ΘΕΣΗ ΗΛΕΚΤΡΟΝΙΚΟΥ ΥΠΟΛΟΓΙΣΤΗ.
- Η ΣΧΕΔΙΟΘΗΚΗ ΘΑ ΜΠΟΡΟΥΣΕ ΝΑ ΕΙΝΑΙ ΕΤΟΙΜΗ (ΜΕΤΑΛΛΙΚΗ).
- Η ΒΑΣΗ ΤΩΝ ΠΑΓΚΩΝ ΖΩΓΡΑΦΙΚΗΣ Α & Β ΝΑ ΕΙΝΑΙ ΜΕΤΑΛΛΙΚΗ.
- ΟΙ ΒΡΥΣΕΣ ΤΟΠΟΘΕΤΟΥΝΤΑΙ ΣΤΟΝ ΤΟΙΧΟ ΠΑΝΩ ΑΠΟ ΤΟΥΣ ΝΕΡΟΧΥΤΕΣ.

ΗΛΕΚΤΡΟΛΟΓΙΚΕΣ:

- ΘΕΣΕΙΣ Η.Υ. ΚΑΘΕ ΘΕΣΗ ΠΕΡΙΛΑΜΒΑΝΕΙ:
2 No 13A ΔΙΠΛΟΥΣ ΡΕΥΜΑΤΟΔΟΤΕΣ ΚΑΙ 1No RJ45
ΤΟΠΟΘΕΤΟΥΝΤΑΙ ΣΕ ΠΛΑΣΤΙΚΟ ΚΑΝΑΛΙ 100X50χιλ. 3-ΔΙΑΜΕΡΙΣΜΑΤΩΝ
ΣΕ ΥΨΟΣ 90εκ. ΑΠΟ ΤΟ ΠΑΤΩΜΑ.
- ΣΥΣΤΗΜΑ ΠΡΟΒΟΛΗΣ ΣΥΜΦΩΝΑ ΜΕ ΛΕΠΤΟΜΕΡΕΙΑ ΤΕΧΝΙΚΩΝ ΥΠΗΡΕΣΙΩΝ.
(ΣΥΜΠΕΡΙΛΑΜΒΟΝΤΑΙ 3No ΔΙΠΛΟΙ ΡΕΥΜΑΤΟΔΟΤΕΣ, 1No ΔΙΠΛΗ ΠΡΙΖΑ
RJ45, ΣΕ ΚΑΝΑΛΙ 100X50χιλ. ΚΑΘΩΣ ΚΑΙ 2 No (14PIN) ΠΡΙΖΕΣ VGA ΜΕ
ΤΟ ΚΑΛΩΔΙΟ ΠΟΥ ΕΝΩΝΕΙ ΤΙΣ ΔΥΟ ΠΡΙΖΕΣ).
- ΩΣΤΙΚΟΙ ΔΙΑΚΟΠΤΕΣ-IMPULSE RELAYS 24V (Ο ΦΩΤΙΣΜΟΣ ΠΑΝΩ ΑΠΟ ΤΟ
ΣΥΣΤΗΜΑ ΠΡΟΒΟΛΗΣ ΝΑ ΕΛΕΓΧΕΤΑΙ ΑΠΟ ΞΕΧΩΡΙΣΤΟ ΔΙΑΚΟΠΤΗ).
- ΦΩΤΙΣΜΟΣ 300 LUX -2X58W ΜΕ ΑΝΑΚΛΑΣΤΗΡΕΣ.
- ΠΡΟΝΟΙΑ ΕΓΚΑΤΑΣΤΑΣΗΣ ΔΙΑΔΡΑΣΤΙΚΟΥ ΠΙΝΑΚΑ.
- 1 No 13A ΔΙΠΛΟΣ ΡΕΥΜΑΤΟΔΟΤΗΣ ΚΑΙ 1No ΠΡΙΖΑ ΤΗΛΕΟΡΑΣΗΣ
(ΠΡΟΝΟΙΑ) ΣΕ ΥΨΟΣ 170εκ ΑΠΟ ΤΟ ΠΑΤΩΜΑ ΔΙΠΛΑ ΑΠΟ ΤΟΝ ΠΙΝΑΚΑ
ΔΙΔΑΣΚΑΛΙΑΣ.
- 13A ΔΙΠΛΟΙ ΡΕΥΜΑΤΟΔΟΤΕΣ ΠΕΡΙΜΕΤΡΙΚΑ ΤΗΣ ΑΙΘΟΥΣΑΣ.
- ΔΙΠΟΛΙΚΟΙ ΔΙΑΚΟΠΤΕΣ ΜΕ 13A ΑΣΦΑΛΕΙΑ ΓΙΑ ΠΑΡΟΧΗ ΕΙΔΕΡΙΣΤΗΡΩΝ
(ΕΛΕΓΧΟΣ ΕΙΔΕΡΙΣΤΗΡΑ ΜΕ ΡΥΘΜΙΣΤΗ ΤΑΧΥΤΗΤΑΣ).
- ΣΥΣΤΗΜΑ ΑΣΦΑΛΕΙΑΣ (BURGLAR ALARM) ΜΕ ΑΝΙΧΝΕΥΤΕΣ ΤΥΠΟΥ PIR.
- ΟΛΟΙ ΟΙ ΡΕΥΜΑΤΟΔΟΤΕΣ ΚΑΙ ΔΙΠΟΛΙΚΟΙ ΔΙΑΚΟΠΤΕΣ ΝΑ ΦΕΡΟΥΝ
ΕΝΔΕΙΚΤΙΚΗ ΛΥΧΝΕΙΑ "NEON".
- ΟΛΑ ΤΑ ΥΠΟΚΥΚΛΩΜΑΤΑ ΤΩΝ ΡΕΥΜΑΤΟΔΟΤΩΝ ΚΑΙ ΔΙΠΟΛΙΚΩΝ
ΔΙΑΚΟΠΤΩΝ (ΥΨΟΣ<220εκ.). ΘΑ ΠΡΟΣΤΑΤΕΥΟΝΤΑΙ ΜΕ RCD'S 30A/30mA.

ΜΗΧΑΝΟΛΟΓΙΚΕΣ:

- ΚΕΝΤΡΙΚΗ ΘΕΡΜΑΝΣΗ.
- ΕΓΚΑΤΑΣΤΑΣΗ ΑΠΟΧΕΤΕΥΣΕΩΝ.
- ΠΑΡΟΧΕΣ ΚΡΥΟΥ ΝΕΡΟΥ.
- ΕΙΔΕΡΙΣΤΗΡΕΣ ΓΥΑΛΙΟΥ/ ΤΟΙΧΟΥ.

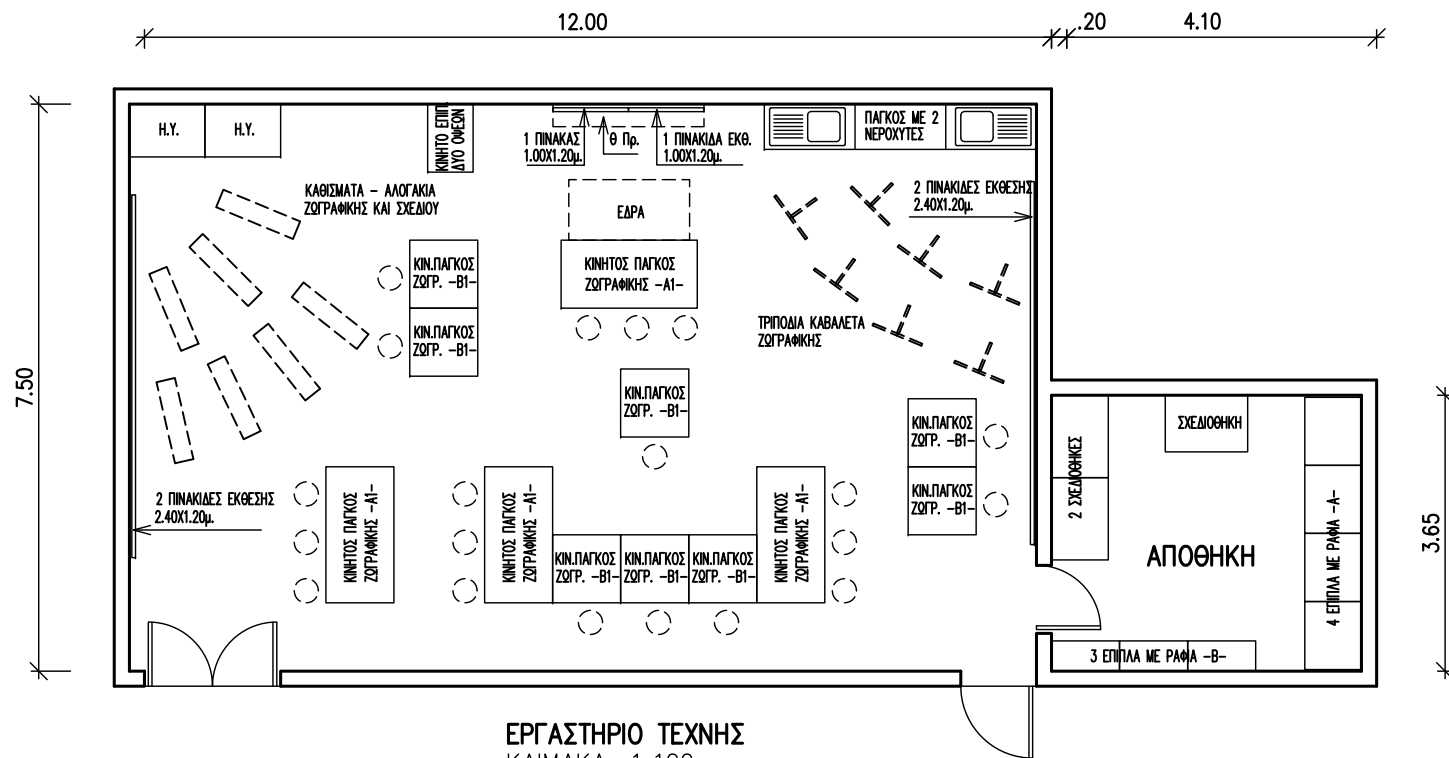
ΥΠΟΥΡΓΕΙΟ ΠΑΙΔΕΙΑΣ ΚΑΙ ΠΟΛΙΤΙΣΜΟΥ

ΤΕΧΝΙΚΕΣ ΥΠΗΡΕΣΙΕΣ ΛΕΥΚΩΣΙΑ

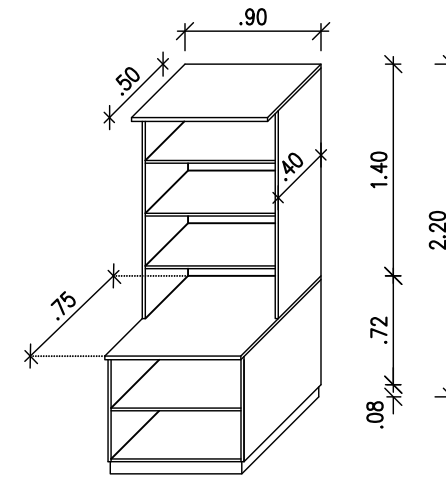
ΠΡΟΤΥΠΑ ΣΧΕΔΙΑ ΓΥΜΝΑΣΙΟΥ

ΕΡΓΑΣΤΗΡΙΟ ΤΕΧΝΗΣ – ΑΠΟΘΗΚΗ

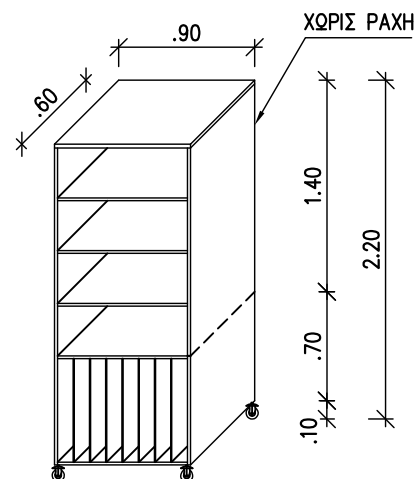
ΚΛΙΜΑΚΑ: 1:100 / 1:50	ΑΡΧ.ΜΕΛΕΤΗ: Ι. ΧΡΙΣΤΟΥ	ΣΧΕΔΙΑΣΗ: Κ. ΑΝΑΓΙΩΤΟΣ
ΗΜΕΡΟΜΗΝΙΑ: ΙΟΥΛΙΟΣ 2013	ΕΛΕΓΧΟΣ:	ΑΡ.ΣΧΕΔΙΟΥ: 4.3.9



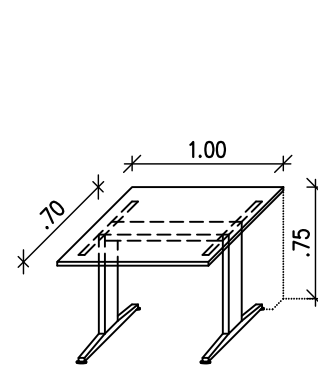
ΕΡΓΑΣΤΗΡΙΟ ΤΕΧΝΗΣ
ΚΛΙΜΑΚΑ: 1:100



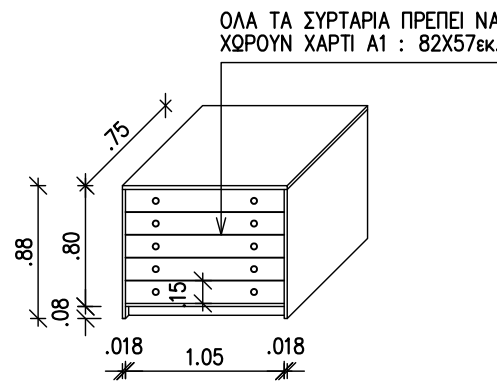
ΙΣΟΜΕΤΡΙΚΟ ΕΠΙΠΛΟΥ ΜΕ
ΡΑΦΙΑ -Α- ΑΠΟΘΗΚΗΣ
ΚΛΙΜΑΚΑ: 1:50



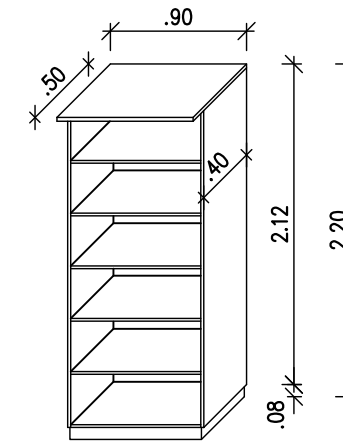
ΙΣΟΜΕΤΡΙΚΟ ΚΙΝΗΤΟΥ ΕΠΙΠΛΟΥ
ΔΥΟ ΘΨΕΩΝ
ΚΛΙΜΑΚΑ: 1:50



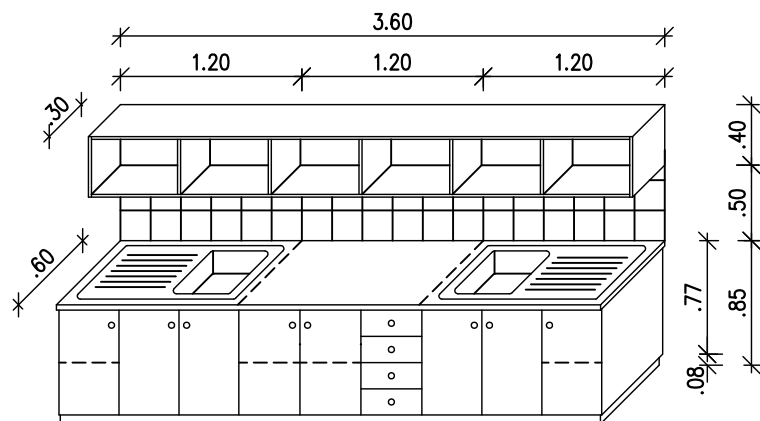
ΙΣΟΜΕΤΡΙΚΟ ΓΡΑΦΕΙΟΥ Η.Υ.
(1 ΘΕΣΗΣ)
ΚΛΙΜΑΚΑ: 1:50



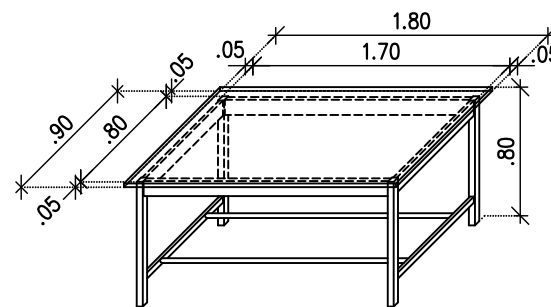
ΙΣΟΜΕΤΡΙΚΟ ΣΧΕΔΙΟΘΗΚΗΣ
ΚΛΙΜΑΚΑ: 1:50



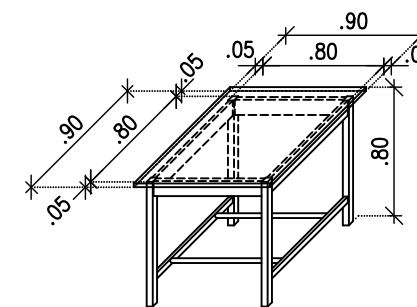
ΙΣΟΜΕΤΡΙΚΟ ΕΠΙΠΛΟΥ ΜΕ
ΡΑΦΙΑ -Β- ΑΠΟΘΗΚΗΣ
ΚΛΙΜΑΚΑ: 1:50



ΙΣΟΜΕΤΡΙΚΟ ΠΑΓΚΟΥ ΜΕ 2 ΝΕΡΟΧΥΤΕΣ ΚΑΙ
ΡΑΦΙΑ ΑΝΘΘΕΝ (3.60μ.)
ΚΛΙΜΑΚΑ: 1:50



ΙΣΟΜΕΤΡΙΚΟ ΚΙΝΗΤΟΥ ΠΑΓΚΟΥ ΖΩΓΡΑΦΙΚΗΣ -Α1-
ΚΛΙΜΑΚΑ: 1:50



ΙΣΟΜΕΤΡΙΚΟ ΚΙΝΗΤΟΥ ΠΑΓΚΟΥ ΖΩΓΡΑΦΙΚΗΣ -Β1-
ΚΛΙΜΑΚΑ: 1:50