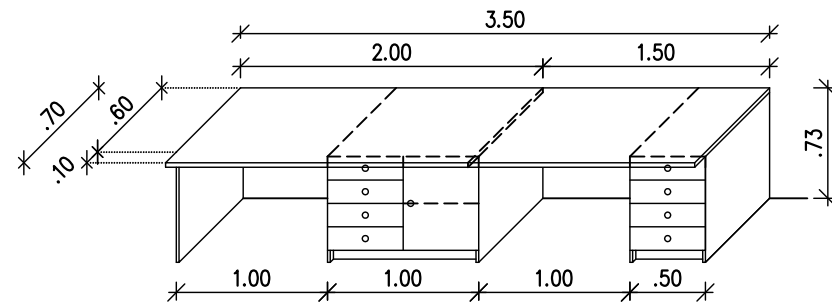
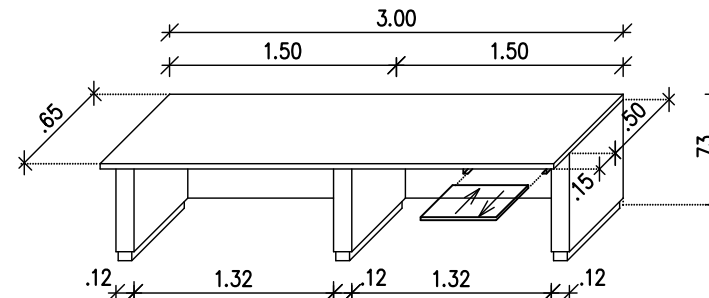


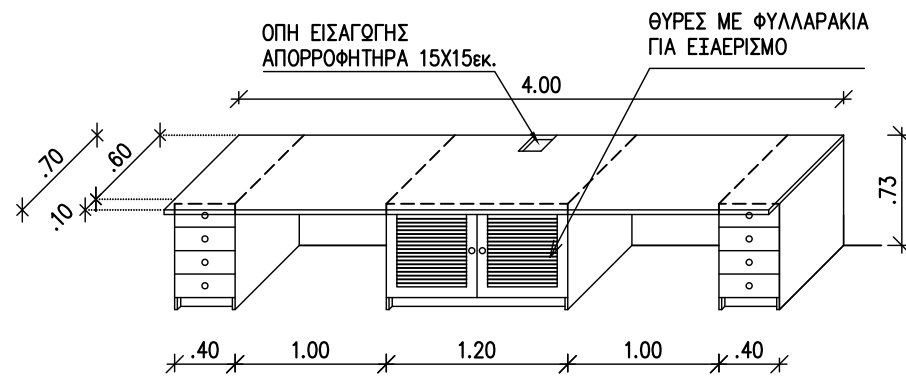
**ΙΣΟΜΕΤΡΙΚΟ ΒΙΤΡΙΝΑΣ ΕΚΘΕΣΗΣ**  
ΚΛΙΜΑΚΑ: 1: 50



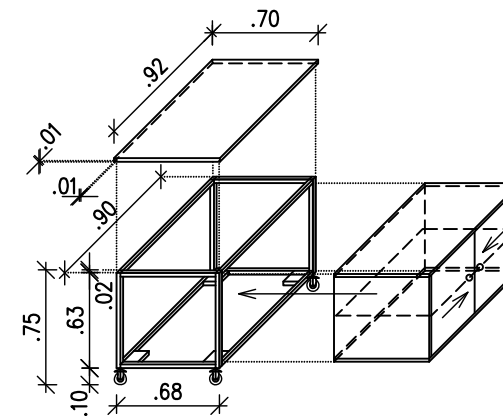
**ΙΣΟΜΕΤΡΙΚΟ ΠΑΓΚΟΥ ΕΡΓΑΣΙΑΣ-Α-**  
ΚΛΙΜΑΚΑ: 1: 50



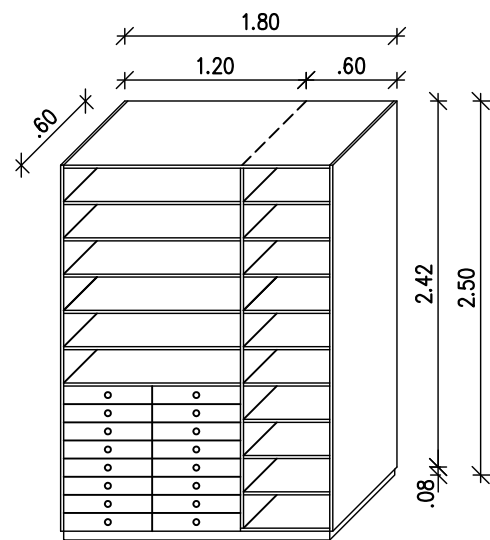
**ΙΣΟΜΕΤΡΙΚΟ ΠΑΓΚΟΥ ΗΛΕΚΤΡΟΝΙΚΩΝ**  
ΚΛΙΜΑΚΑ: 1: 50



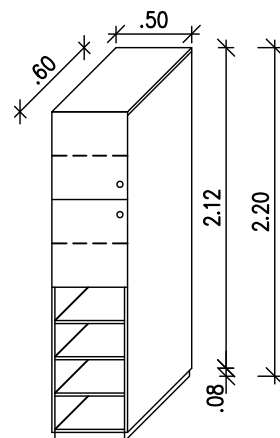
**ΙΣΟΜΕΤΡΙΚΟ ΠΑΓΚΟΥ ΕΡΓΑΣΙΑΣ-Β-**  
ΚΛΙΜΑΚΑ: 1: 50



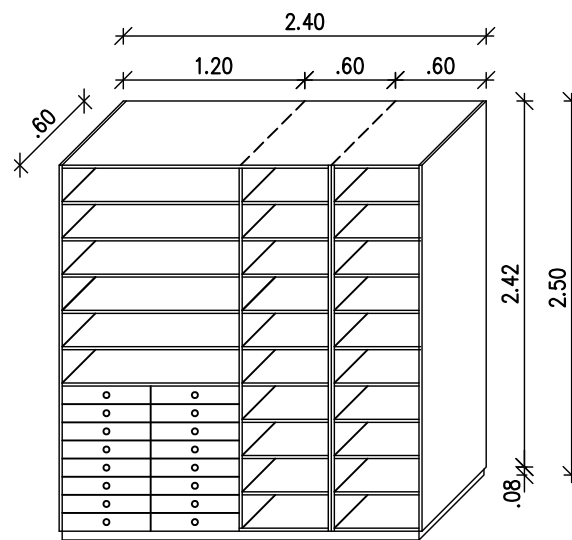
**ΙΣΟΜΕΤΡΙΚΟ ΤΡΟΛΕΪ ΜΗΧΑΝΗΣ ΚΑΛΟΥΠΩΜΑΤΟΣ ΠΛΑΣΤΙΚΩΝ**  
ΚΛΙΜΑΚΑ: 1: 50



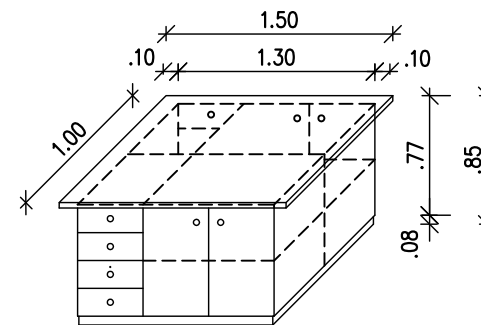
**ΙΣΟΜΕΤΡΙΚΟ ΡΑΦΙΩΝ -Α- ΑΠΟΘΗΚΗΣ**  
ΚΛΙΜΑΚΑ: 1: 50



**ΙΣΟΜΕΤΡΙΚΟ ΕΡΜΑΡΙΟΥ -Β- ΑΠΟΘΗΚΗΣ**  
ΚΛΙΜΑΚΑ: 1: 50



**ΙΣΟΜΕΤΡΙΚΟ ΡΑΦΙΩΝ -Β- ΑΠΟΘΗΚΗΣ**  
ΚΛΙΜΑΚΑ: 1: 50



**ΙΣΟΜΕΤΡΙΚΟ ΠΑΓΚΟΥ ΑΠΟΘΗΚΗΣ**  
ΚΛΙΜΑΚΑ: 1: 50

## ΣΗΜΕΙΩΣΕΙΣ

### ΗΛΕΚΤΡΟΛΟΓΙΚΕΣ:

- ΣΥΣΤΗΜΑ ΠΡΟΒΟΛΗΣ ΣΥΜΦΩΝΑ ΜΕ ΛΕΠΤΟΜΕΡΕΙΑ ΤΕΧΝΙΚΩΝ ΥΠΗΡΕΣΙΩΝ. (ΣΥΜΠΕΡΙΛΑΜΒΟΝΤΑΙ 3Νο ΔΙΠΛΟΙ ΡΕΥΜΑΤΟΔΟΤΕΣ, 1Νο ΔΙΠΛΗ ΠΡΙΖΑ RJ45, ΣΕ ΚΑΝΑΛΙ 100X50χιλ. ΚΑΘΩΣ ΚΑΙ 2 Νο (14ΡΙΝ) ΠΡΙΖΕΣ VGA ΜΕ ΤΟ ΚΑΛΩΔΙΟ ΠΟΥ ΕΝΩΝΕΙ ΤΙΣ ΔΥΟ ΠΡΙΖΕΣ).
- ΣΥΣΤΗΜΑ ΕΚΤΑΚΤΟΥ ΑΝΑΓΚΗΣ ΜΕ ΚΟΜΒΙΑ ΤΥΠΟΥ MUSHROOM ΚΑΙ ΣΤΙΣ ΤΕΣΣΕΡΕΙΣ ΠΛΕΥΡΕΣ ΤΟΥ ΕΡΓΑΣΤΗΡΙΟΥ. ΔΙΠΛΑ ΑΠΟ ΤΟ ΚΟΜΒΙΟ ΤΗΣ ΕΔΡΑΣ ΤΟΠΟΘΕΤΕΙΤΑΙ ΔΙΑΚΟΠΤΗΣ ΜΕ ΚΛΕΙΔΙ ΓΙΑ ΕΛΕΓΧΟ ΟΛΩΝ ΤΩΝ ΥΠΟΚΥΚΛΩΜΑΤΩΝ ΕΚΤΟΣ ΤΟΥ ΦΩΤΙΣΜΟΥ.
- ΚΑΜΠΙΝΑ ΔΟΜΗΜΕΝΗΣ ΚΑΛΩΔΙΩΣΗΣ 7U (7C) ΜΕ 24-ΘΕΣΕΩΝ ΠΙΝΑΚΑ ΤΑΧΕΙΑΣ ΒΥΣΜΑΤΙΚΗΣ ΣΥΝΔΕΣΗΣ.
- 3 Νο. 13Α ΔΙΠΛΟΙ ΡΕΥΜΑΤΟΔΟΤΕΣ ΠΑΝΩ ΑΠΟ ΤΗΝ ΚΑΜΠΙΝΑ ΔΟΜΗΜΕΝΗΣ ΚΑΛΩΔΙΩΣΗΣ.
- ΠΙΝΑΚΕΣ ΕΛΕΓΧΟΥ ΜΕ ΚΟΜΒΙΑ START/STOP, ΕΚΤΑΚΤΟΥ ΑΝΑΓΚΗΣ (EMERGENCY) ΜΕ ΚΛΕΙΔΙ ΚΑΙ OVERLOAD (3Νο. ΓΙΑ ΤΡΙΒΙΟ-1/4ΗΡ, ΠΑΛΙΝΔΡΟΜΙΚΟ-1/4ΗΡ ΚΑΙ ΑΠΟΡΡΟΦΗΤΗΡΑ-1ΗΡ ΣΤΟΝ ΠΑΓΚΟ ΕΡΓΑΣΙΑΣ Β).
- ΟΛΟΙ ΟΙ ΡΕΥΜΑΤΟΔΟΤΕΣ ΚΑΙ ΔΙΠΟΛΙΚΟΙ ΔΙΑΚΟΠΤΕΣ ΝΑ ΦΕΡΟΥΝ ΕΝΔΕΙΚΤΙΚΗ ΛΥΧΝΕΙΑ "ΝΕΟΝ".
- ΟΛΑ ΤΑ ΥΠΟΚΥΚΛΩΜΑΤΑ ΤΩΝ ΡΕΥΜΑΤΟΔΟΤΩΝ ΚΑΙ ΔΙΠΟΛΙΚΩΝ ΔΙΑΚΟΠΤΩΝ (ΥΨΟΣ<220εκ.). ΘΑ ΠΡΟΣΤΑΤΕΥΟΝΤΑΙ ΜΕ RCD'S 30A/30mA.

**ΥΠΟΥΡΓΕΙΟ ΠΑΙΔΕΙΑΣ ΚΑΙ ΠΟΛΙΤΙΣΜΟΥ**

**ΤΕΧΝΙΚΕΣ ΥΠΗΡΕΣΙΕΣ ΛΕΥΚΩΣΙΑ**

**ΠΡΟΤΥΠΑ ΣΧΕΔΙΑ ΓΥΜΝΑΣΙΟΥ**

**ΕΡΓΑΣΤΗΡΙΟ ΤΕΧΝΟΛΟΓΙΑΣ  
- ΑΠΟΘΗΚΗ**

ΚΛΙΜΑΚΑ: 1:100 / 1: 50	ΑΡΧ.ΜΕΛΕΤΗ: Ι. ΧΡΙΣΤΟΥ	ΣΧΕΔΙΑΣΗ: Κ. ΑΝΑΓΙΩΤΟΣ
ΗΜΕΡΟΜΗΝΙΑ: ΙΟΥΛΙΟΣ 2013	ΕΛΕΓΧΟΣ:	ΑΡ.ΣΧΕΔΙΟΥ: 4.3.8B