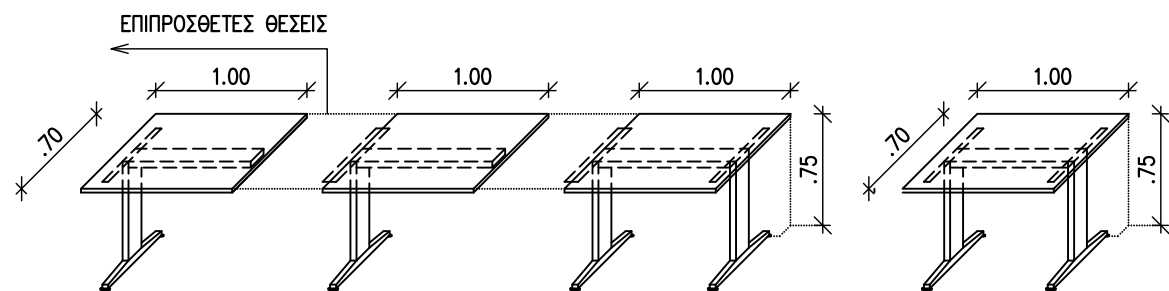
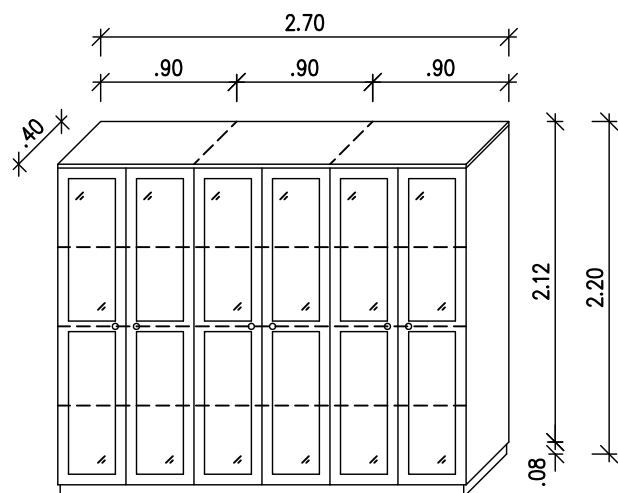


**ΕΡΓΑΣΤΗΡΙΟ ΒΙΟΛΟΓΙΑΣ**  
ΚΛΙΜΑΚΑ: 1:100

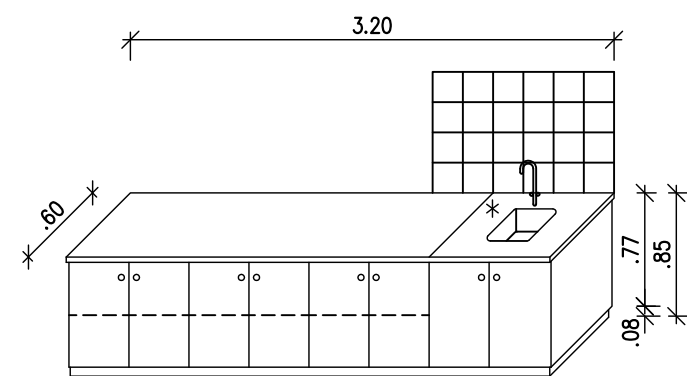


**ΙΣΟΜΕΤΡΙΚΟ ΓΡΑΦΕΙΟΥ Η.Υ. (ΠΟΛΛΑΠΛΩΝ ΘΕΣΕΩΝ)**  
ΚΛΙΜΑΚΑ: 1:50

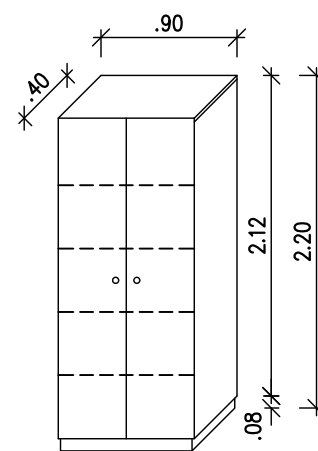
**ΙΣΟΜΕΤΡΙΚΟ ΓΡΑΦΕΙΟΥ Η.Υ. (1 ΘΕΣΗΣ)**  
ΚΛΙΜΑΚΑ: 1:50



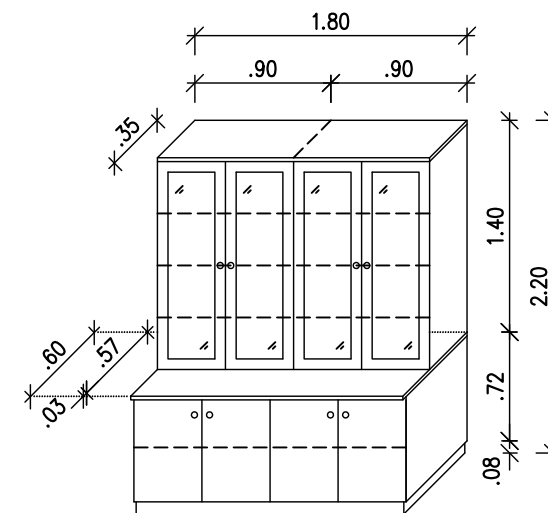
**ΙΣΟΜΕΤΡΙΚΟ ΟΡΓΑΝΟΘΗΚΗΣ**  
ΚΛΙΜΑΚΑ: 1:50



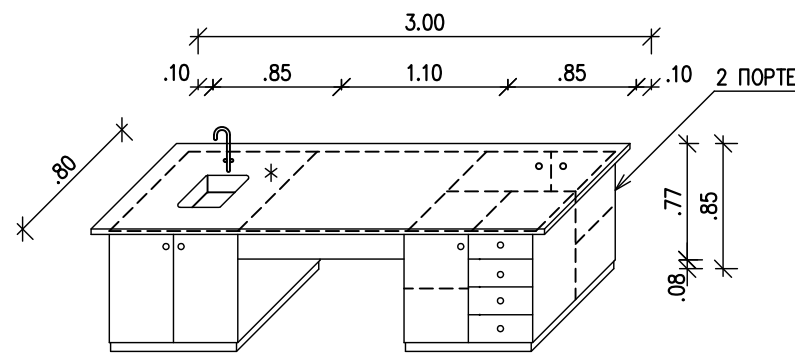
**ΙΣΟΜΕΤΡΙΚΟ ΠΑΓΚΟΥ ΠΡΟΠΑΡΑΣΚΕΥΑΣΤΗΡΙΟΥ ΜΕ 1 ΝΕΡΟΧΥΤΗ (3.20μ.)**  
ΚΛΙΜΑΚΑ: 1:50



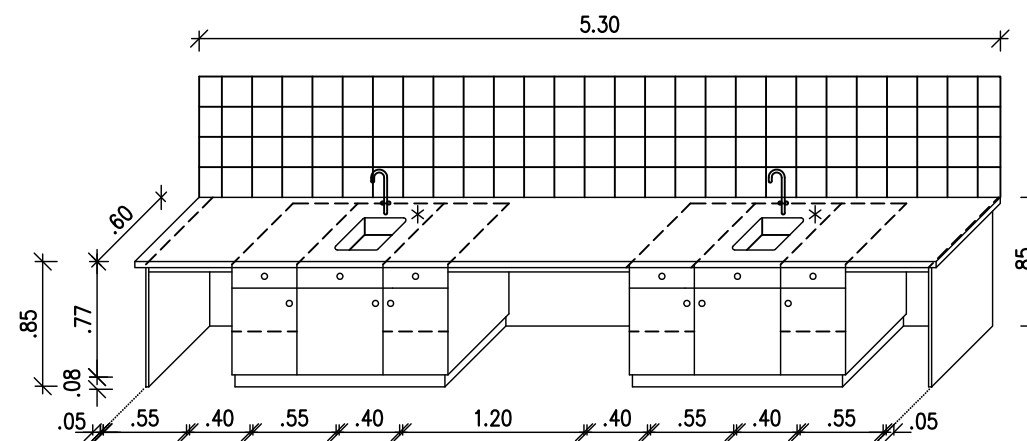
**ΙΣΟΜΕΤΡΙΚΟ ΕΡΜΑΡΙΟΥ ΑΠΟΘΗΚΕΥΣΗΣ ΕΠΙΚΙΝΔΥΝΩΝ ΥΛΙΚΩΝ**  
ΚΛΙΜΑΚΑ: 1:50



**ΙΣΟΜΕΤΡΙΚΟ ΒΙΒΛΙΟΘΗΚΗΣ ΜΕ ΕΡΜΑΡΑΚΙΑ**  
ΚΛΙΜΑΚΑ: 1:50



**ΙΣΟΜΕΤΡΙΚΟ ΕΔΡΑΣ**  
ΚΛΙΜΑΚΑ: 1:50



**ΙΣΟΜΕΤΡΙΚΟ ΠΑΓΚΟΥ ΜΕ 2 ΝΕΡΟΧΥΤΕΣ (5.30μ.)**  
ΚΛΙΜΑΚΑ: 1:50

## ΣΗΜΕΙΩΣΕΙΣ

### ΓΕΝΙΚΕΣ:

- θ. Πρ = ΘΕΣΗ ΘΕΩΝΗΣ ΠΡΟΒΟΛΗΣ.
- Η.Υ.=ΘΕΣΗ ΗΛΕΚΤΡΟΝΙΚΟΥ ΥΠΟΛΟΓΙΣΤΗ.
- ΣΤΗΝ ΟΡΓΑΝΟΘΗΚΗ ΚΑΙ ΣΤΟ ΕΡΜΑΡΙ ΑΠΟΘΗΚΕΥΣΗΣ ΕΠΙΚΙΝΔΥΝΩΝ ΥΛΙΚΩΝ ΤΟΠΟΘΕΤΟΥΝΤΑΙ ΚΛΕΙΔΑΡΙΕΣ.
- ΚΑΠΑΚΙ ΠΑΓΚΩΝ ΚΑΙ ΕΔΡΑΣ ΑΝΘΕΚΤΙΚΟ ΣΤΑ ΧΗΜΙΚΑ. (ΑΠΟ ΠΛΑΚΑ ΣΥΜΠΑΓΟΥΣ ΗΡΛ ΠΑΧΟΥΣ 12χιλ.)
- ΟΛΟΙ ΟΙ ΝΕΡΟΧΥΤΕΣ ΤΟΥ ΕΡΓΑΣΤΗΡΙΟΥ ΑΠΟ ΠΟΡΣΕΛΑΝΗ 30X30εκ.
- Ο ΝΕΡΟΧΥΤΗΣ ΤΟΥ ΠΡΟΠΑΡΑΣΚΕΥΑΣΤΗΡΙΟΥ ΑΠΟ ΠΟΡΣΕΛΑΝΗ 45X45εκ.
- ΟΛΕΣ ΟΙ ΒΡΥΣΕΣ ΤΥΠΟΥ ΦΑΡΜΑΚΕΙΟΥ.

### ΗΛΕΚΤΡΟΛΟΓΙΚΕΣ:

- ΘΕΣΕΙΣ Η.Υ. ΚΑΘΕ ΘΕΣΗ ΠΕΡΙΛΑΜΒΑΝΕΙ: 2 No 13A ΔΙΠΛΟΥΣ ΡΕΥΜΑΤΟΔΟΤΕΣ ΚΑΙ 1No RJ45 ΤΟΠΟΘΕΤΟΥΝΤΑΙ ΣΕ ΠΛΑΣΤΙΚΟ ΚΑΝΑΛΙ 100X50χιλ. 3-ΔΙΑΜΕΡΙΣΜΑΤΩΝ ΣΕ ΥΨΟΣ 90εκ. ΑΠΟ ΤΟ ΠΑΤΩΜΑ.
- ΣΥΣΤΗΜΑ ΠΡΟΒΟΛΗΣ ΣΥΜΦΩΝΑ ΜΕ ΛΕΠΤΟΜΕΡΕΙΑ ΤΕΧΝΙΚΩΝ ΥΠΗΡΕΣΙΩΝ. (ΣΥΜΠΕΡΙΛΑΜΒΟΝΤΑΙ 3No ΔΙΠΛΟΙ ΡΕΥΜΑΤΟΔΟΤΕΣ, 1No ΔΙΠΛΗ ΠΡΙΖΑ RJ45, ΣΕ ΚΑΝΑΛΙ 100X50χιλ. ΚΑΘΩΣ ΚΑΙ 2 No (14PIN) ΠΡΙΖΕΣ VGA ΜΕ ΤΟ ΚΑΛΩΔΙΟ ΠΟΥ ΕΝΩΝΕΙ ΤΙΣ ΔΥΟ ΠΡΙΖΕΣ).
- 13A ΔΙΠΛΟΙ ΡΕΥΜΑΤΟΔΟΤΕΣ 15εκ. ΠΑΝΩ ΑΠΟ ΚΑΘΕ ΠΑΓΚΟ.
- 1 No 13A ΔΙΠΛΟΣ ΡΕΥΜΑΤΟΔΟΤΗΣ + 1 No RJ45 (ΠΡΟΝΟΙΑ ΜΟΝΟ) ΠΑΝΩ ΑΠΟ ΤΟΝ ΠΑΓΚΟ ΠΡΟΠΑΡΑΣΚΕΥΑΣΤΗΡΙΟΥ.
- ΠΡΟΝΟΙΑ ΕΓΚΑΤΑΣΤΑΣΗΣ ΔΙΑΔΡΑΣΤΙΚΟΥ ΠΙΝΑΚΑ.
- 1 No 13A ΔΙΠΛΟΣ ΡΕΥΜΑΤΟΔΟΤΗΣ "ΜΕΤΑΛGLAD" ΚΑΙ 1No. RJ45 (ΠΡΟΝΟΙΑ) ΣΤΗΝ ΕΔΡΑ.
- ΣΥΣΤΗΜΑ ΑΝΙΧΝΕΥΣΗΣ ΥΓΡΑΕΡΙΟΥ ΣΥΜΦΩΝΑ ΜΕ ΠΡΟΔΙΑΓΡΑΦΕΣ ΤΩΝ ΤΕΧΝΙΚΩΝ ΥΠΗΡΕΣΙΩΝ.
- ΩΣΤΙΚΟΙ ΔΙΑΚΟΠΤΕΣ-IMPULSE RELAYS 24V (Ο ΦΩΤΙΣΜΟΣ ΠΑΝΩ ΑΠΟ ΤΟ ΣΥΣΤΗΜΑ ΠΡΟΒΟΛΗΣ ΝΑ ΕΛΕΓΧΕΤΑΙ ΑΠΟ ΙΕΧΩΡΙΣΤΟ ΔΙΑΚΟΠΤΗ).
- ΦΩΤΙΣΜΟΣ 300 LUX -2X58W ΜΕ ΑΝΑΚΛΑΣΤΗΡΕΣ.
- 1 No 13A ΔΙΠΛΟΣ ΡΕΥΜΑΤΟΔΟΤΗΣ ΚΑΙ 1No ΠΡΙΖΑ ΤΗΛΕΟΡΑΣΗΣ (ΠΡΟΝΟΙΑ) ΣΕ ΥΨΟΣ 170εκ ΑΠΟ ΤΟ ΠΑΤΩΜΑ ΔΙΠΛΑ ΑΠΟ ΤΟΝ ΠΙΝΑΚΑ.
- ΔΙΠΟΛΙΚΟΙ ΔΙΑΚΟΠΤΕΣ ΜΕ 13A ΑΣΦΑΛΕΙΑ ΓΙΑ ΠΑΡΟΧΗ ΕΙΣΑΕΡΙΣΤΗΡΩΝ (ΕΛΕΓΧΟΣ ΕΙΣΑΕΡΙΣΤΗΡΑ ΜΕ ΡΥΘΜΙΣΤΗ ΤΑΧΥΤΗΤΑΣ).
- ΤΟΠΙΚΟΣ ΠΙΝΑΚΑΣ ΔΙΑΝΟΜΗΣ (DEDICATED) 100A 4W TP+N.
- ΣΥΣΤΗΜΑ ΑΣΦΑΛΕΙΑΣ (BURGLAR ALARM)ΜΕ ΑΝΙΧΝΕΥΤΕΣ ΤΥΠΟΥ PIR.
- ΑΥΤΟΜΑΤΟ ΣΥΣΤΗΜΑ ΠΥΡΑΝΙΧΝΕΥΣΗΣ.
- ΟΛΟΙ ΟΙ ΡΕΥΜΑΤΟΔΟΤΕΣ ΚΑΙ ΔΙΠΟΛΙΚΟΙ ΔΙΑΚΟΠΤΕΣ ΝΑ ΦΕΡΟΥΝ ΕΝΔΕΙΚΤΙΚΗ ΛΥΧΝΕΙΑ "NEON".
- ΟΛΑ ΤΑ ΥΠΟΚΥΚΛΩΜΑΤΑ ΤΩΝ ΡΕΥΜΑΤΟΔΟΤΩΝ ΚΑΙ ΔΙΠΟΛΙΚΩΝ ΔΙΑΚΟΠΤΩΝ (ΥΨΟΣ<220εκ.). ΘΑ ΠΡΟΣΤΑΤΕΥΟΝΤΑΙ ΜΕ RCD'S 30A/30mA.

### ΜΗΧΑΝΟΛΟΓΙΚΕΣ:

- ΚΕΝΤΡΙΚΗ ΘΕΡΜΑΝΣΗ.
- ΕΓΚΑΤΑΣΤΑΣΗ ΑΠΟΧΕΤΕΥΣΕΩΝ.
- ΠΑΡΟΧΕΣ ΚΡΥΟΥ ΝΕΡΟΥ.
- ΠΑΡΟΧΕΣ ΥΓΡΑΕΡΙΟΥ - \* ΔΙΠΛΟ ΑΚΡΟΦΥΣΙΟ ΥΓΡΑΕΡΙΟΥ.
- ΕΙΣΑΕΡΙΣΤΗΡΕΣ ΓΥΑΛΙΟΥ/ΤΟΙΧΟΥ.
- ΠΥΡΟΣΒΕΣΤΗΡΕΣ ΑΕΡΙΟΥ.

## ΥΠΟΥΡΓΕΙΟ ΠΑΙΔΕΙΑΣ ΚΑΙ ΠΟΛΙΤΙΣΜΟΥ

### ΤΕΧΝΙΚΕΣ ΥΠΗΡΕΣΙΕΣ ΛΕΥΚΩΣΙΑ

### ΠΡΟΤΥΠΑ ΣΧΕΔΙΑ ΓΥΜΝΑΣΙΟΥ

#### ΕΡΓΑΣΤΗΡΙΟ ΒΙΟΛΟΓΙΑΣ – ΠΡΟΠΑΡΑΣΚΕΥΑΣΤΗΡΙΟ

ΚΛΙΜΑΚΑ: 1:100 / 1:50	ΑΡΧ.ΜΕΛΕΤΗ: Ι. ΧΡΙΣΤΟΥ	ΣΧΕΔΙΑΣΗ: Κ. ΑΝΑΓΙΩΤΟΣ
ΗΜΕΡΟΜΗΝΙΑ: ΙΟΥΛΙΟΣ 2013	ΕΛΕΓΧΟΣ:	ΑΡ.ΣΧΕΔΙΟΥ: 4.3.4