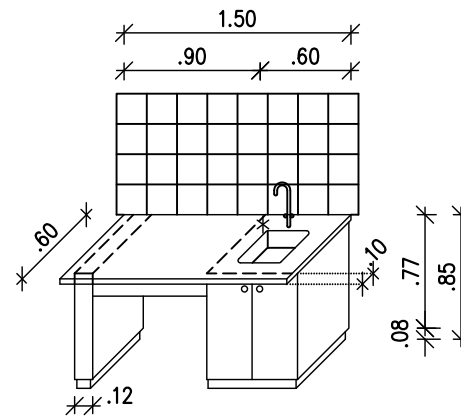
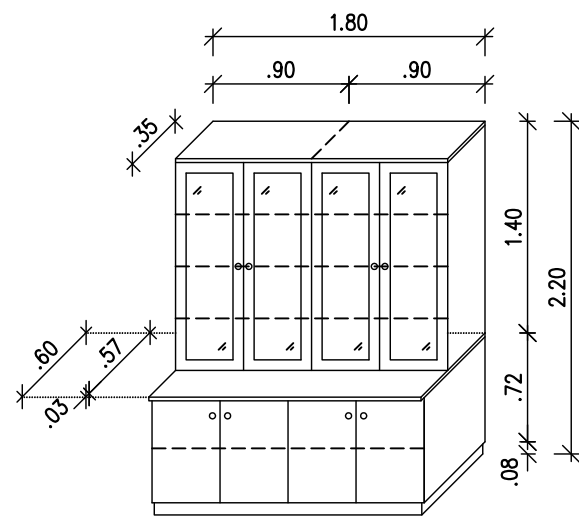


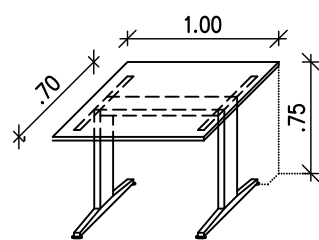
ΕΡΓΑΣΤΗΡΙΟ ΦΥΣΙΚΗΣ
ΚΛΙΜΑΚΑ: 1:100



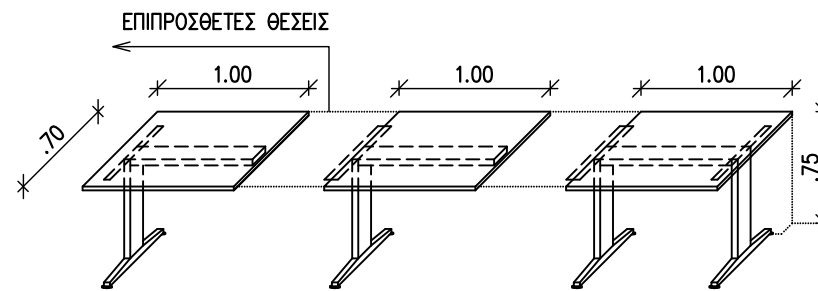
ΙΣΟΜΕΤΡΙΚΟ ΠΑΓΚΟΥ ΠΓ2 ΜΕ 1 ΝΕΡΟΧΥΤΗ (1.50μ.)
ΚΛΙΜΑΚΑ: 1:50



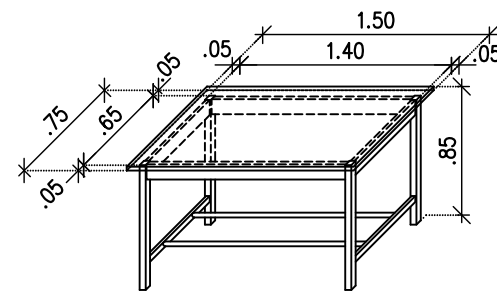
ΙΣΟΜΕΤΡΙΚΟ ΒΙΒΛΙΟΘΗΚΗΣ ΜΕ ΕΡΜΑΡΑΚΙΑ
ΚΛΙΜΑΚΑ: 1:50



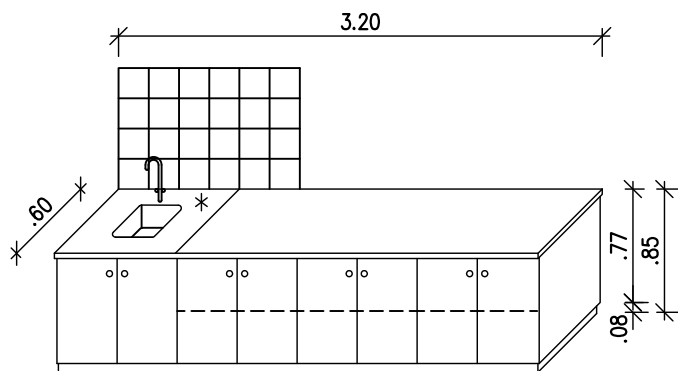
ΙΣΟΜΕΤΡΙΚΟ ΓΡΑΦΕΙΟΥ Η.Υ. (1 ΘΕΣΗΣ)
ΚΛΙΜΑΚΑ: 1:50



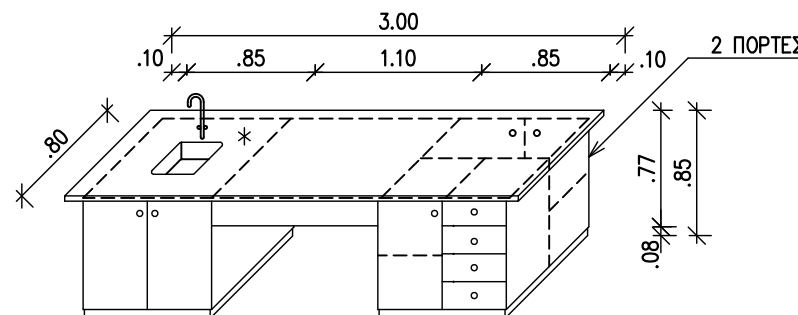
ΙΣΟΜΕΤΡΙΚΟ ΓΡΑΦΕΙΟΥ Η.Υ. (ΠΟΛΛΑΠΛΩΝ ΘΕΣΕΩΝ)
ΚΛΙΜΑΚΑ: 1:50



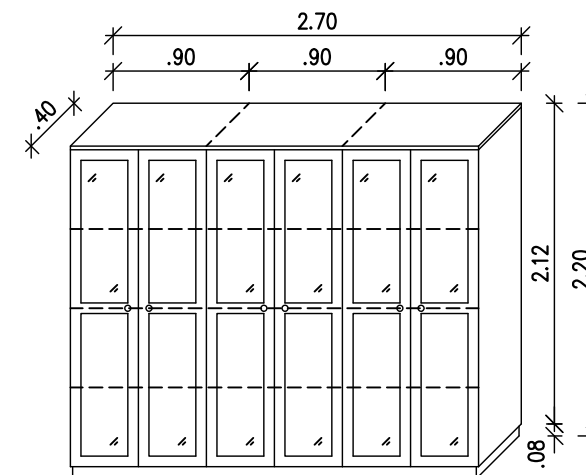
ΙΣΟΜΕΤΡΙΚΟ ΚΙΝΗΤΟΥ ΠΑΓΚΟΥ ΠΓ1α
ΚΛΙΜΑΚΑ: 1:50



ΙΣΟΜΕΤΡΙΚΟ ΠΑΓΚΟΥ ΠΡΟΠΑΡΑΣΚΕΥΑΣΤΗΡΙΟΥ ΜΕ 1 ΝΕΡΟΧΥΤΗ (3.20μ.)
ΚΛΙΜΑΚΑ: 1:50



ΙΣΟΜΕΤΡΙΚΟ ΕΔΡΑΣ
ΚΛΙΜΑΚΑ: 1:50



ΙΣΟΜΕΤΡΙΚΟ ΟΡΓΑΝΟΘΗΚΗΣ
ΚΛΙΜΑΚΑ: 1:50

ΣΗΜΕΙΩΣΕΙΣ

ΓΕΝΙΚΕΣ:

- Θ. Πρ = ΘΕΣΗ ΘΡΟΝΗΣ ΠΡΟΒΟΛΗΣ.
- Η.Υ.=ΘΕΣΗ ΗΛΕΚΤΡΟΝΙΚΟΥ ΥΠΟΛΟΓΙΣΤΗ.
- ΟΙ ΠΑΓΚΟΙ ΠΓ1 ΕΙΝΑΙ ΚΙΝΗΤΟΙ.
- Η ΒΑΣΗ ΤΩΝ ΠΑΓΚΩΝ ΠΓ1 ΝΑ ΕΙΝΑΙ ΜΕΤΑΛΛΙΚΗ
- ΚΑΠΑΚΙ ΠΑΓΚΩΝ ΚΑΙ ΕΔΡΑΣ ΑΝΘΕΚΤΙΚΟ ΣΤΟ ΚΑΨΙΜΟ. (ΑΠΟ ΠΛΑΚΑ ΣΥΜΠΑΓΟΥΣ ΗΡΛ ΠΑΧΟΥΣ 12χιλ.)
- ΣΤΗΝ ΟΡΓΑΝΟΘΗΚΗ ΤΟΠΟΘΕΤΟΥΝΤΑΙ ΚΛΕΙΔΑΡΙΕΣ.
- ΟΛΟΙ ΟΙ ΝΕΡΟΧΥΤΕΣ ΤΟΥ ΕΡΓΑΣΤΗΡΙΟΥ ΑΠΟ ΠΟΡΣΕΛΑΝΗ 30Χ30εκ.
- Ο ΝΕΡΟΧΥΤΗΣ ΤΟΥ ΠΡΟΠΑΡΑΣΚΕΥΑΣΤΗΡΙΟΥ ΑΠΟ ΠΟΡΣΕΛΑΝΗ 45Χ45εκ.
- ΟΛΕΣ ΟΙ ΒΡΥΣΕΣ ΤΥΠΟΥ ΦΑΡΜΑΚΕΙΟΥ.

ΗΛΕΚΤΡΟΛΟΓΙΚΕΣ:

- ΘΕΣΕΙΣ Η.Υ. ΚΑΘΕ ΘΕΣΗ ΠΕΡΙΛΑΜΒΑΝΕΙ:
2 No 13A ΔΙΠΛΟΥΣ ΡΕΥΜΑΤΟΔΟΤΕΣ ΚΑΙ 1No RJ45 ΤΟΠΟΘΕΤΟΥΝΤΑΙ ΣΕ ΠΛΑΣΤΙΚΟ ΚΑΝΑΛΙ 100Χ50χιλ. 3-ΔΙΑΜΕΡΙΣΜΑΤΩΝ ΣΕ ΥΨΟΣ 90εκ. ΑΠΟ ΤΟ ΠΑΤΩΜΑ.
- 1 No 13A ΔΙΠΛΟΣ ΡΕΥΜΑΤΟΔΟΤΗΣ ΔΙΠΛΑ ΚΑΙ 15εκ. ΠΑΝΩ ΑΠΟ ΚΑΘΕ ΠΑΓΚΟ ΠΓ1.
- ΣΥΣΤΗΜΑ ΠΡΟΒΟΛΗΣ ΣΥΜΦΩΝΑ ΜΕ ΛΕΠΤΟΜΕΡΕΙΑ ΤΕΧΝΙΚΩΝ ΥΠΗΡΕΣΙΩΝ. (ΣΥΜΠΕΡΙΛΑΜΒΟΝΤΑΙ 3No ΔΙΠΛΟΙ ΡΕΥΜΑΤΟΔΟΤΕΣ, 1No ΔΙΠΛΗ ΠΡΙΖΑ RJ45, ΣΕ ΚΑΝΑΛΙ 100Χ50χιλ. ΚΑΘΩΣ ΚΑΙ 2 No (14PIN) ΠΡΙΖΕΣ VGA ΜΕ ΤΟ ΚΑΛΩΔΙΟ ΠΟΥ ΕΝΩΝΕΙ ΤΙΣ ΔΥΟ ΠΡΙΖΕΣ).
- 1 No 13A ΔΙΠΛΟΣ ΡΕΥΜΑΤΟΔΟΤΗΣ + 1 No RJ45 (ΠΡΟΝΟΙΑ ΜΟΝΟ) ΠΑΝΩ ΑΠΟ ΤΟΝ ΠΑΓΚΟ ΠΡΟΠΑΡΑΣΚΕΥΑΣΤΗΡΙΟΥ.
- ΠΡΟΝΟΙΑ ΕΓΚΑΤΑΣΤΑΣΗΣ ΔΙΑΔΡΑΣΤΙΚΟΥ ΠΙΝΑΚΑ.
- 1 No 13A ΔΙΠΛΟΣ ΡΕΥΜΑΤΟΔΟΤΗΣ "ΜΕΤΑΛGLAD" ΚΑΙ 1No. ΠΡΙΖΑ RJ45 (ΠΡΟΝΟΙΑ) ΣΤΗΝ ΕΔΡΑ.
- ΣΥΣΤΗΜΑ ΑΝΙΧΝΕΥΣΗΣ ΥΓΡΑΕΡΙΟΥ ΣΥΜΦΩΝΑ ΜΕ ΠΡΟΔΙΑΓΡΑΦΕΣ ΤΩΝ ΤΕΧΝΙΚΩΝ ΥΠΗΡΕΣΙΩΝ.
- ΩΣΤΙΚΟΙ ΔΙΑΚΟΠΤΕΣ-IMPULSE RELAYS 24V (Ο ΦΩΤΙΣΜΟΣ ΠΑΝΩ ΑΠΟ ΤΟ ΣΥΣΤΗΜΑ ΠΡΟΒΟΛΗΣ ΝΑ ΕΛΕΓΧΕΤΑΙ ΑΠΟ ΞΕΧΩΡΙΣΤΟ ΔΙΑΚΟΠΤΗ).
- ΦΩΤΙΣΜΟΣ 300 LUX -2Χ58W ΜΕ ΑΝΑΚΛΑΣΤΗΡΕΣ.
- 1 No 13A ΔΙΠΛΟΣ ΡΕΥΜΑΤΟΔΟΤΗΣ ΚΑΙ 1No ΠΡΙΖΑ ΤΗΛΕΟΡΑΣΗΣ (ΠΡΟΝΟΙΑ) ΣΕ ΥΨΟΣ 170εκ ΑΠΟ ΤΟ ΠΑΤΩΜΑ ΔΙΠΛΑ ΑΠΟ ΤΟΝ ΠΙΝΑΚΑ ΔΙΔΑΣΚΑΛΙΑΣ.
- ΔΙΠΟΛΙΚΟΙ ΔΙΑΚΟΠΤΕΣ ΜΕ 13A ΑΣΦΑΛΕΙΑ ΓΙΑ ΠΑΡΟΧΗ ΕΞΑΕΡΙΣΤΗΡΩΝ (ΕΛΕΓΧΟΣ ΕΞΑΕΡΙΣΤΗΡΑ ΜΕ ΡΥΘΜΙΣΤΗ ΤΑΧΥΤΗΤΑΣ).
- ΤΟΠΙΚΟΣ ΠΙΝΑΚΑΣ ΔΙΑΝΟΜΗΣ (DEDICATED) 100A 4W TP+N
- ΣΥΣΤΗΜΑ ΑΣΦΑΛΕΙΑΣ (BURGLAR ALARM) ΜΕ ΑΝΙΧΝΕΥΤΕΣ
- ΑΥΤΟΜΑΤΟ ΣΥΣΤΗΜΑ ΠΥΡΑΝΙΧΝΕΥΣΗΣ.
- 3 No. 13A ΔΙΠΛΟΙ ΡΕΥΜΑΤΟΔΟΤΕΣ ΠΑΝΩ ΑΠΟ ΤΗΝ ΚΑΜΠΙΝΑ ΔΟΜΗΜΕΝΗΣ ΚΑΛΩΔΙΩΣΗΣ.
- ΟΛΟΙ ΟΙ ΡΕΥΜΑΤΟΔΟΤΕΣ ΚΑΙ ΔΙΠΟΛΙΚΟΙ ΔΙΑΚΟΠΤΕΣ ΝΑ ΦΕΡΟΥΝ ΕΝΔΕΙΚΤΙΚΗ ΛΥΧΝΕΙΑ "NEON".
- ΟΛΑ ΤΑ ΥΠΟΚΥΚΛΩΜΑΤΑ ΤΩΝ ΡΕΥΜΑΤΟΔΟΤΩΝ ΚΑΙ ΔΙΠΟΛΙΚΩΝ ΔΙΑΚΟΠΤΩΝ (ΥΨΟΣ<220εκ.). ΘΑ ΠΡΟΣΤΑΤΕΥΟΝΤΑΙ ΜΕ RCD'S 30A/30mA.

ΜΗΧΑΝΟΛΟΓΙΚΕΣ:

- ΚΕΝΤΡΙΚΗ ΘΕΡΜΑΝΣΗ.
- ΕΓΚΑΤΑΣΤΑΣΗ ΑΠΟΧΕΤΕΥΣΕΩΝ.
- ΠΑΡΟΧΕΣ ΚΡΥΟΥ ΝΕΡΟΥ.
- ΠΑΡΟΧΕΣ ΥΓΡΑΕΡΙΟΥ - * ΔΙΠΛΟ ΑΚΡΟΦΥΣΙΟ ΥΓΡΑΕΡΙΟΥ.
- ΕΞΑΕΡΙΣΤΗΡΕΣ ΓΥΑΛΙΟΥ/ ΤΟΙΧΟΥ.
- ΠΥΡΟΣΒΕΣΤΗΡΕΣ ΑΕΡΙΟΥ.

ΥΠΟΥΡΓΕΙΟ ΠΑΙΔΕΙΑΣ ΚΑΙ ΠΟΛΙΤΙΣΜΟΥ

ΤΕΧΝΙΚΕΣ ΥΠΗΡΕΣΙΕΣ ΛΕΥΚΩΣΙΑ

ΠΡΟΤΥΠΑ ΣΧΕΔΙΑ ΓΥΜΝΑΣΙΟΥ

ΕΡΓΑΣΤΗΡΙΟ ΦΥΣΙΚΗΣ - ΠΡΟΠΑΡΑΣΚΕΥΑΣΤΗΡΙΟ

ΚΛΙΜΑΚΑ: 1:100 / 1:50	ΑΡΧ.ΜΕΛΕΤΗ: Ι. ΧΡΙΣΤΟΥ	ΣΧΕΔΙΑΣΗ: Κ. ΑΝΑΓΙΩΤΟΣ
ΗΜΕΡΟΜΗΝΙΑ: ΙΟΥΛΙΟΣ 2013	ΕΛΕΓΧΟΣ:	ΑΡ.ΣΧΕΔΙΟΥ: 4.3.2