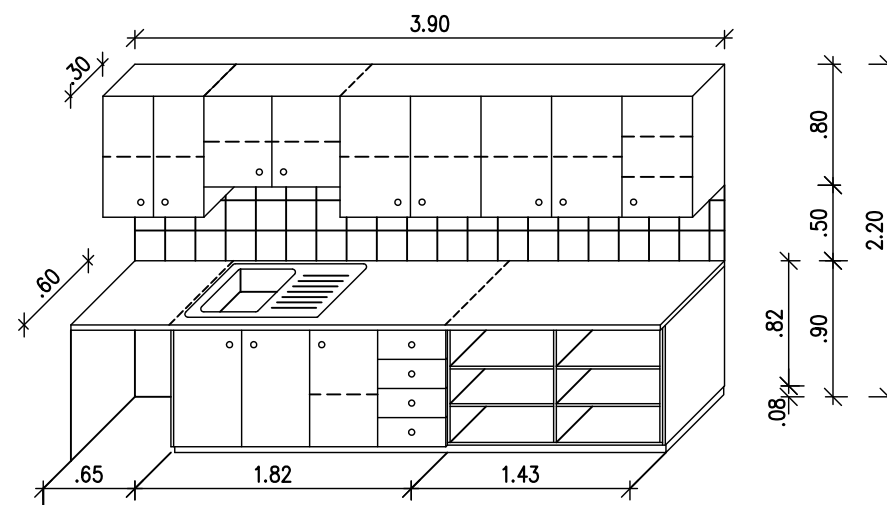
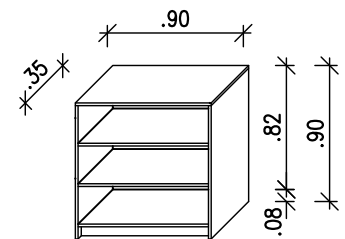


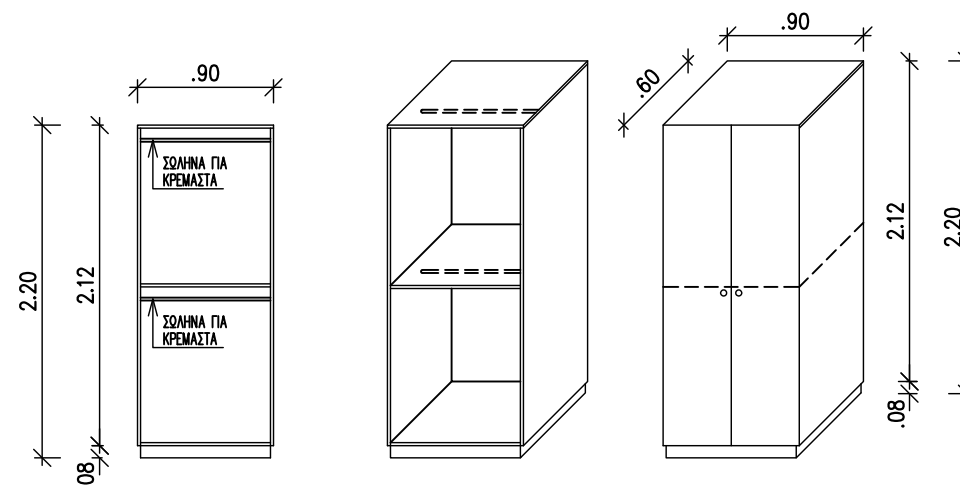
ΑΠΟΘΗΚΗ ΓΡΑΦΙΚΗΣ ΥΛΗΣ
ΚΛΙΜΑΚΑ: 1:100



ΙΣΟΜΕΤΡΙΚΟ ΠΑΓΚΟΥ ΕΡΓΑΣΙΑΣ ΜΕ 1 ΝΕΡΟΧΥΤΗ ΚΑΙ ΕΡΜΑΡΑΚΙΑ ΑΝΩΘΕΝ (3.90μ.)
ΚΛΙΜΑΚΑ: 1:50



ΙΣΟΜΕΤΡΙΚΟ ΡΑΦΙΩΝ (0.90Χ0.90μ.)
ΚΛΙΜΑΚΑ: 1:50



ΩΦΗ ΕΡΜΑΡΙΟΥ -ΒΕΣΤΙΑΡΙΟ (ΕΣΩΤΕΡΙΚΑ)
ΚΛΙΜΑΚΑ: 1:50

ΙΣΟΜΕΤΡΙΚΟ ΕΡΜΑΡΙΟΥ -ΒΕΣΤΙΑΡΙΟ (ΕΣΩΤΕΡΙΚΑ)
ΚΛΙΜΑΚΑ: 1:50

ΙΣΟΜΕΤΡΙΚΟ ΕΡΜΑΡΙΟΥ -ΒΕΣΤΙΑΡΙΟ (ΕΞΩΤΕΡΙΚΑ)
ΚΛΙΜΑΚΑ: 1:50

ΣΗΜΕΙΩΣΕΙΣ

ΓΕΝΙΚΕΣ:

Π.Ρ. = ΧΩΡΟΣ ΠΛΥΝΤΗΡΙΟΥ ΡΟΥΧΩΝ.

ΗΛΕΚΤΡΟΛΟΓΙΚΕΣ:

- 13Α ΔΙΠΛΟΙ ΔΙΠΟΛΙΚΟΙ ΡΕΥΜΑΤΟΔΟΤΕΣ ΠΕΡΙΜΕΤΡΙΚΑ.
- ΔΙΠΟΛΙΚΟΣ ΔΙΑΚΟΠΤΗΣ 20Α ΜΕ ΕΝΔΕΙΚΤΙΚΗ ΛΥΧΝΙΑ ΓΙΑ ΠΑΡΟΧΗ ΠΛΥΝΤΗΡΙΟΥ ΡΟΥΧΩΝ.
- ΦΩΤΙΣΜΟΣ 200 LUX -2Χ58W ΦΘΟΡΙΟΥ ΜΕ ΑΝΑΚΛΑΣΤΗΡΕΣ.

ΜΗΧΑΝΟΛΟΓΙΚΕΣ:

- ΕΓΚΑΤΑΣΤΑΣΗ ΑΠΟΧΕΤΕΥΣΕΩΝ
- ΠΑΡΟΧΕΣ ΚΡΥΟΥ - ΖΕΣΤΟΥ ΝΕΡΟΥ

ΥΠΟΥΡΓΕΙΟ ΠΑΙΔΕΙΑΣ ΚΑΙ ΠΟΛΙΤΙΣΜΟΥ

ΤΕΧΝΙΚΕΣ ΥΠΗΡΕΣΙΕΣ ΛΕΥΚΩΣΙΑ

ΠΡΟΤΥΠΑ ΣΧΕΔΙΑ ΝΗΠΙΑΓΩΓΕΙΟΥ

ΑΠΟΘΗΚΗ ΓΡΑΦΙΚΗΣ ΥΛΗΣ

ΚΛΙΜΑΚΑ: 1:100 / 1:50	ΑΡΧ.ΜΕΛΕΤΗ: Ι. ΧΡΙΣΤΟΥ	ΣΧΕΔΙΑΣΗ: Κ. ΑΝΑΓΙΩΤΟΣ
ΗΜΕΡΟΜΗΝΙΑ: ΙΟΥΛΙΟΣ 2013	ΕΛΕΓΧΟΣ:	ΑΡ.ΣΧΕΔΙΟΥ: 4.1.3