

ΥΠΟΥΡΓΕΙΟ ΠΑΙΔΕΙΑΣ ΚΑΙ ΠΟΛΙΤΙΣΜΟΥ
ΔΙΕΥΘΥΝΣΗ ΑΝΩΤΕΡΗΣ ΚΑΙ ΑΝΩΤΑΤΗΣ ΕΚΠΑΙΔΕΥΣΗΣ
ΥΠΗΡΕΣΙΑ ΕΞΕΤΑΣΕΩΝ

ΠΑΓΚΥΠΡΙΕΣ ΕΞΕΤΑΣΕΙΣ 2017

ΜΑΘΗΜΑ : **ΑΡΧΙΤΕΚΤΟΝΙΚΟ - ΤΕΧΝΙΚΟ ΣΧΕΔΙΟ (023)**
ΗΜΕΡΟΜΗΝΙΑ : **ΠΑΡΑΣΚΕΥΗ, 9 ΙΟΥΝΙΟΥ 2017**
ΩΡΑ : **8:00 – 11:00**

Επιτρεπόμενη διάρκεια γραπτού 3 ώρες (180 λεπτά)

Το εξεταστικό δοκίμιο αποτελείται από τρεις (3) σελίδες Α4 (οδηγίες και παραρτήματα) και πέντε (5) φύλλα σχεδίασης Α3, περιλαμβάνει δε, δύο (2) μέρη, Α΄ και Β΄.

Ο/Η κάθε εξεταζόμενος/η να εφοδιαστεί με τα πιο κάτω:

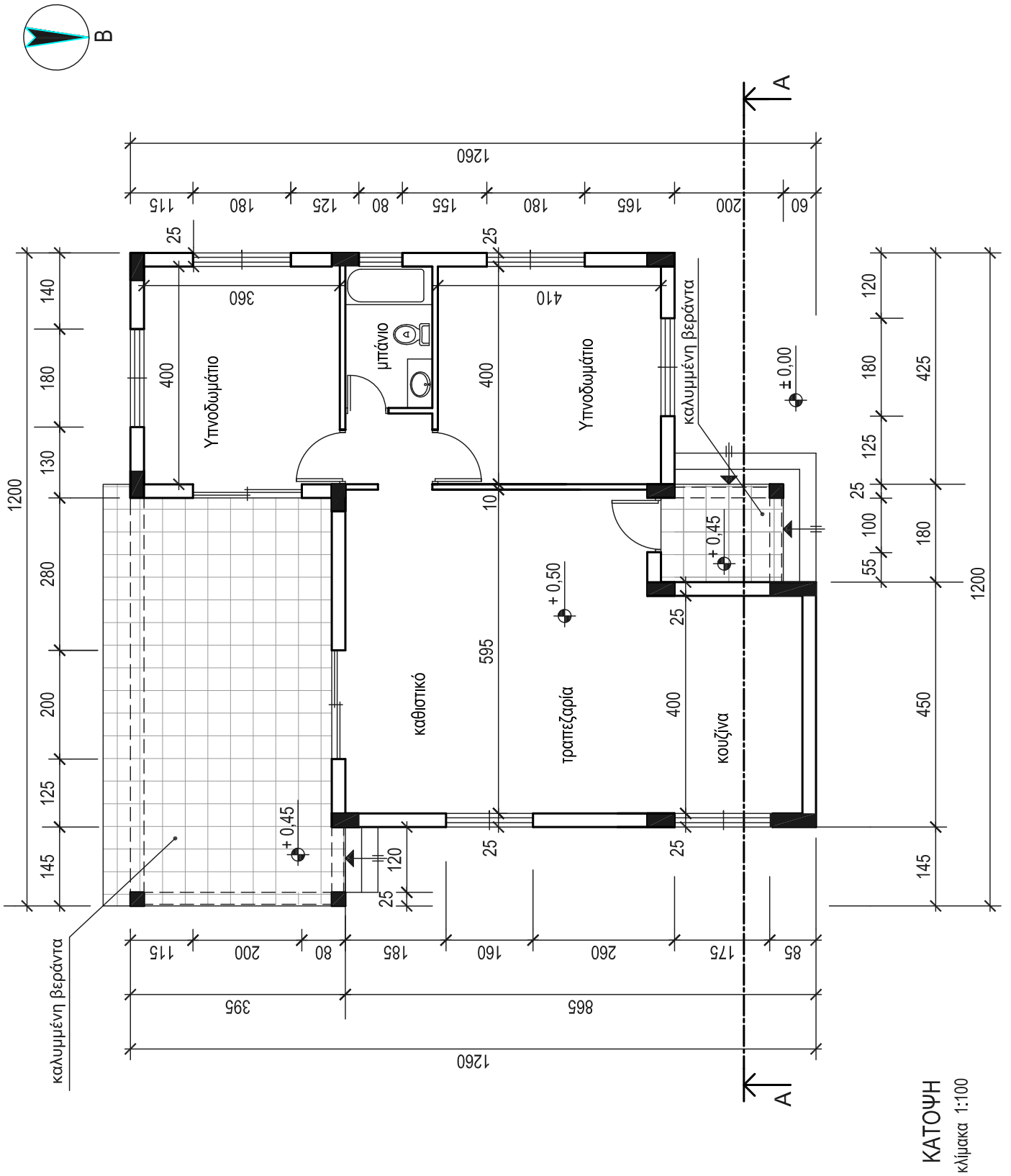
- Το εξεταστικό δοκίμιο
- Ένα έντυπο Α4 (χαρτονάκι) στο οποίο, αφού συμπληρώσει τα στοιχεία του/της, να επισυναφθούν και τα πέντε (5) φύλλα σχεδίασης Α3

ΟΔΗΓΙΕΣ

Να λύσετε όλες τις ασκήσεις στα πέντε φύλλα σχεδίασης Α3.

1. Να συμπληρωθούν τα στοιχεία σας **με μελάνι** στο έντυπο Α4 και στα πέντε (5) φύλλα σχεδίασης
2. Να προσέξετε τη διάταξη των σχεδίων στο κάθε φύλλο σχεδίασης
3. Να προσέξετε τη γραμμογραφία, τα γράμματα, τους αριθμούς και τους συμβολισμούς
4. Να προσέξετε την όλη εμφάνιση και την καθαρότητα των σχεδίων σας
5. Οι βοηθητικές γραμμές να παραμείνουν στα σχέδια
6. Διαστάσεις που δεν αναφέρονται, να υπολογιστούν σε συνάρτηση με τις δοσμένες διαστάσεις
7. Επιτρέπεται η χρήση κλιμακόμετρου
8. Επιτρέπεται η χρήση μη προγραμματιζόμενης υπολογιστικής μηχανής

ΠΑΡΑΡΤΗΜΑ 2



ΚΑΤΟΨΗ
κλίμακα 1:100

ΤΕΛΟΣ ΕΞΕΤΑΣΤΙΚΟΥ ΔΟΚΙΜΙΟΥ

ΑΣΚΗΣΗ 1 (μονάδες 25)

Τετραγωνική πυραμίδα με πλευρά βάσης **40 mm** και ύψος **80 mm**, τέμνεται από επίπεδο τομής **XX'**. Το επίπεδο τομής σχηματίζει γωνία 45° με το οριζόντιο επίπεδο και τέμνει τον κεντρικό κατακόρυφο άξονα της πυραμίδας σε ύψος 15 χιλιοστά.

(α) Να σχεδιάσετε στο **φύλλο σχεδίασης 1**, σε κλίμακα **1:1**, την πρόσοψη, την κάτοψη, την πλάγια όψη και την πραγματική τομή της τεμνόμενης πυραμίδας (μονάδες 15).

(β) Να σχεδιάσετε στο **φύλλο σχεδίασης 2**, σε κλίμακα **1:1**, το ανάπτυγμα της τεμνόμενης πυραμίδας (μονάδες 10).

Σημειώσεις :

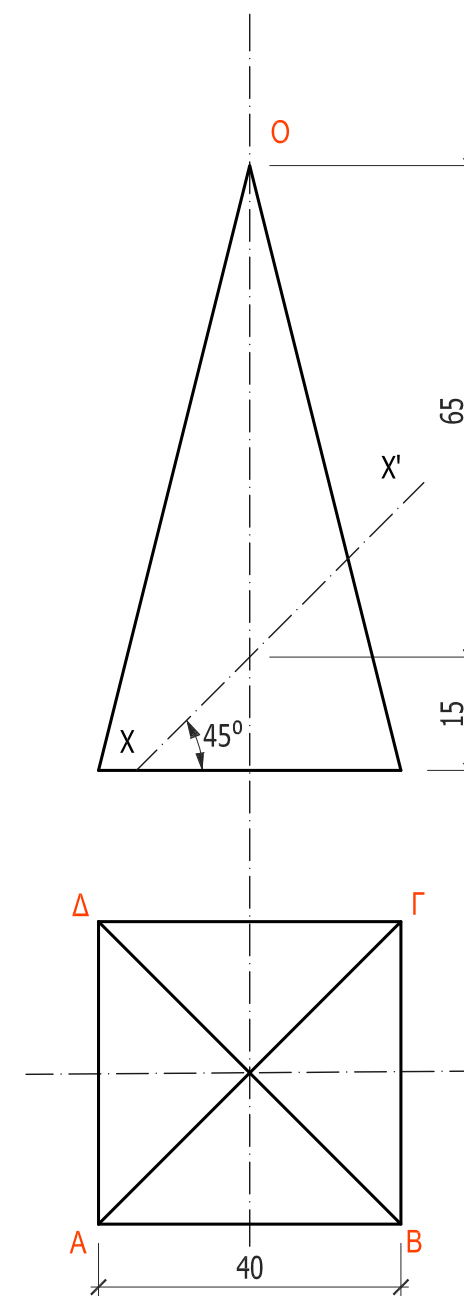
- Να γραμμοσκιαστούν οι τομές (τεμνόμενες επιφάνειες).
- Να αναγραφούν οι τίτλοι (πρόσοψη, κάτοψη, πλάγια όψη, πραγματική τομή και ανάπτυγμα) και τα απαραίτητα γράμματα.

ΕΠΩΝΥΜΟ :

ΟΝΟΜΑ :

ΚΩΔΙΚΟΣ ΕΞΕΤΑΖΟΜΕΝΟΥ :

ΑΣΚΗΣΗ 1 (α)



ΑΣΚΗΣΗ 1 (β)

ΕΠΩΝΥΜΟ :

ΟΝΟΜΑ :

ΚΩΔΙΚΟΣ ΕΞΕΤΑΖΟΜΕΝΟΥ :

ΑΣΚΗΣΗ 3 (30 μονάδες)

Στο παράρτημα 1, δίνεται η ορθογραφική προβολή στερεού.

Να σχεδιάσετε στο **φύλλο σχεδίασης 4**, σε κλίμακα **1:1**, την ισομετρική προβολή του στερεού, με την πρόσοψη στο δεξιό ισομετρικό άξονα.

Σημειώσεις :

- Οι διαστάσεις δίνονται σε χιλιοστά (mm).
- Να φαίνονται οι βοηθητικές γραμμές στη μέθοδο σχεδίασης του κύκλου.

ΕΠΩΝΥΜΟ :

ΟΝΟΜΑ :

ΚΩΔΙΚΟΣ ΕΞΕΤΑΖΟΜΕΝΟΥ :

