

ΑΣΚΗΣΗ 1 (μονάδες 25)

Τετραγωνική πυραμίδα με πλευρά βάσης **40 mm** και ύψος **80 mm**, τέμνεται από επίπεδο τομής **XX'**. Το επίπεδο τομής σχηματίζει γωνία **45°** με το οριζόντιο επίπεδο και τέμνει τον κεντρικό κατακόρυφο άξονα της πυραμίδας σε ύψος **15 χιλιοστά**.

(α) Να σχεδιάσετε στο **φύλλο σχεδίασης 1**, σε κλίμακα **1:1**, την πρόσοψη, την κάτοψη, την πλάγια όψη και την πραγματική τομή της τεμνόμενης πυραμίδας (μονάδες 15).

(β) Να σχεδιάσετε στο **φύλλο σχεδίασης 2**, σε κλίμακα **1:1**, το ανάπτυγμα της τεμνόμενης πυραμίδας (μονάδες 10).

Σημειώσεις :

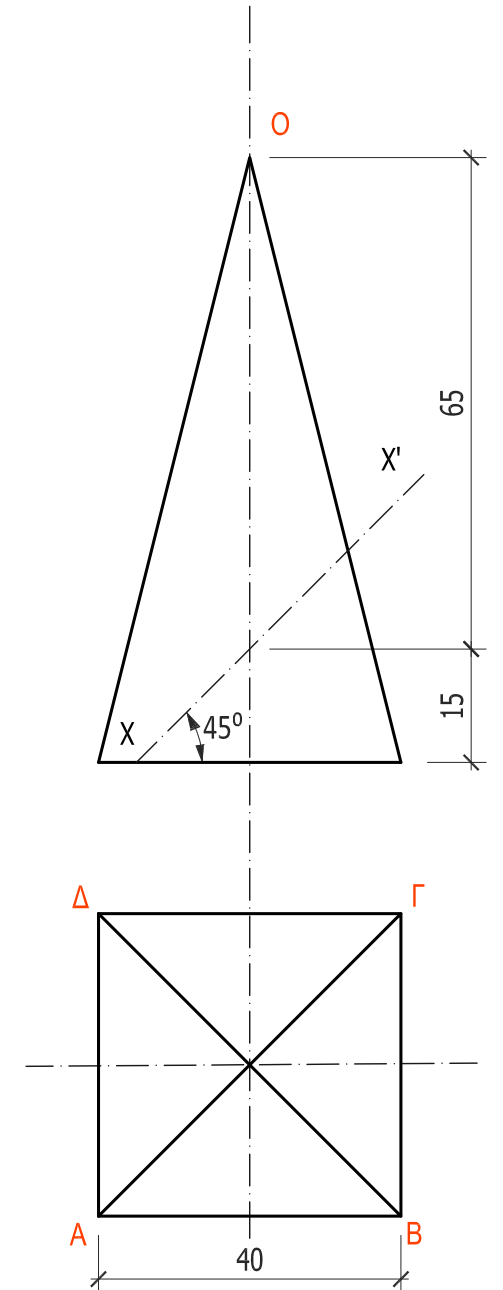
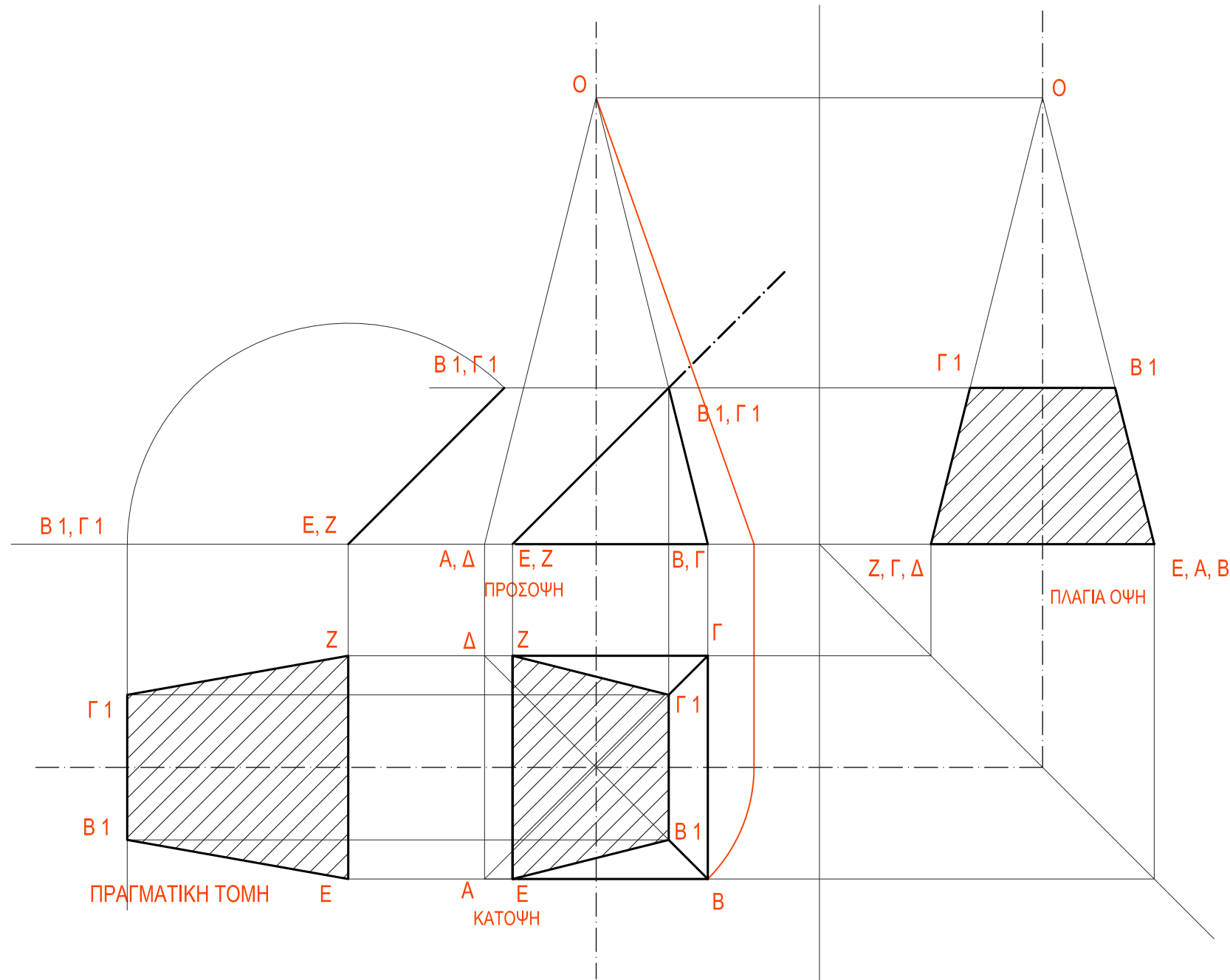
- Να γραμμοσκιαστούν οι τομές (τεμνόμενες επιφάνειες).
- Να αναγραφούν οι τίτλοι (πρόσοψη, κάτοψη, πλάγια όψη, πραγματική τομή και ανάπτυγμα) και τα απαραίτητα γράμματα.

ΕΠΩΝΥΜΟ :

ΟΝΟΜΑ :

ΚΩΔΙΚΟΣ ΕΞΕΤΑΖΟΜΕΝΟΥ :

ΑΣΚΗΣΗ (α)

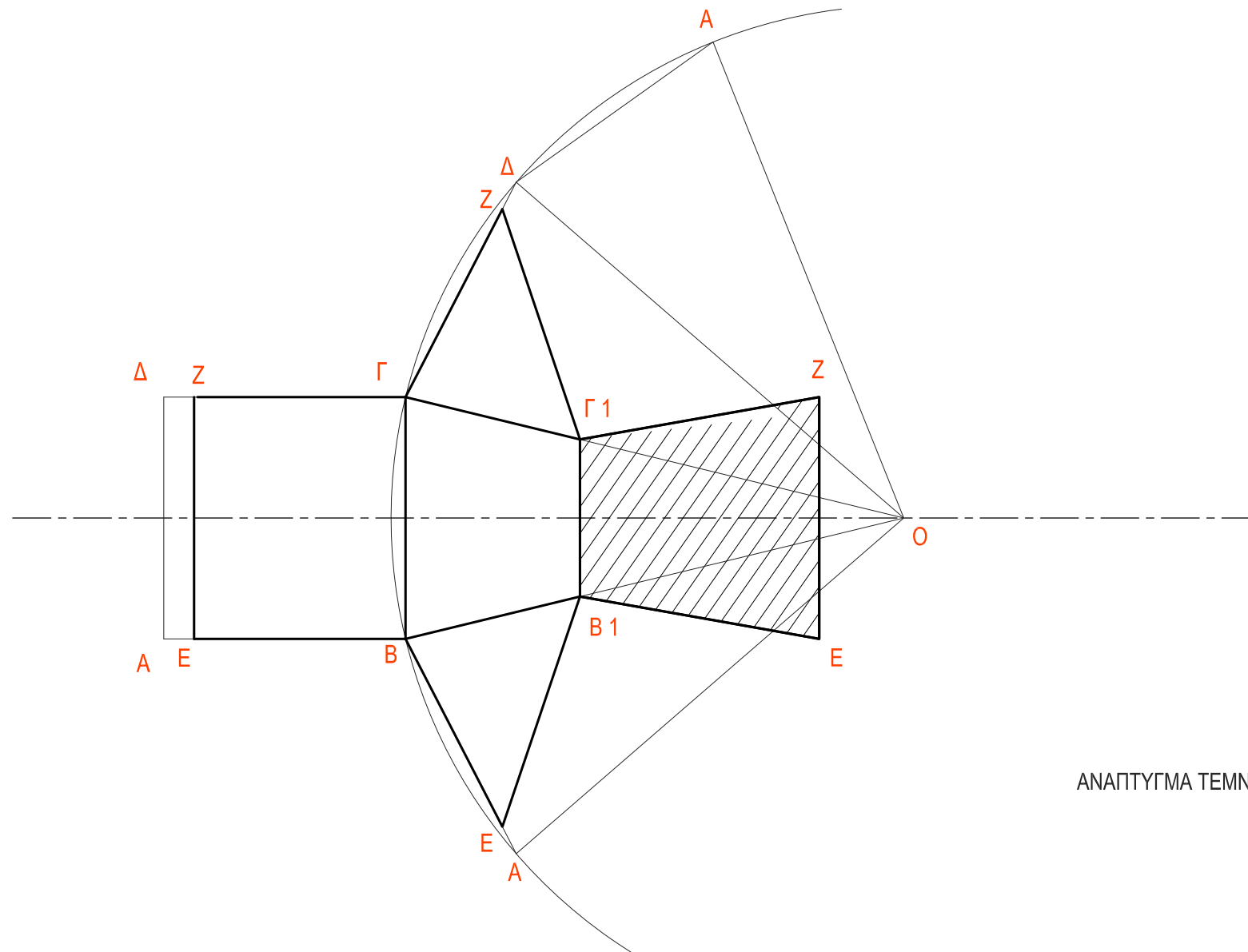


ΑΣΚΗΣΗ 1 (β)

ΕΠΩΝΥΜΟ :

ΟΝΟΜΑ :

ΚΩΔΙΚΟΣ ΕΞΕΤΑΖΟΜΕΝΟΥ :



ΑΝΑΠΤΥΓΜΑ ΤΕΜΝΟΜΕΝΗΣ ΠΥΡΑΜΙΔΑΣ

ΑΣΚΗΣΗ 2 (15 μονάδες)

Δίνεται η κάτοψη σκάλας (κλίμακας) σε κλίμακα 1:50.

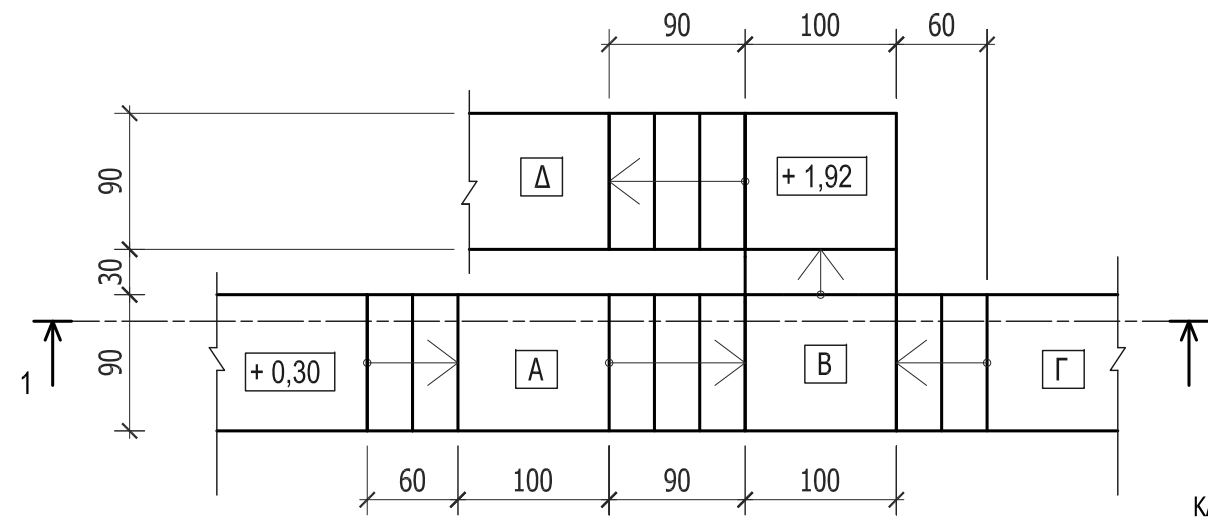
Να σχεδιάσετε στο **φύλλο σχεδίασης 3**, σε κλίμακα **1:20**, την **τομή 1-1** της σκάλας (κλίμακας).

Να υπολογίσετε τα υψόμετρα στα επίπεδα Α, Β, Γ και Δ και να αναγράψετε στην τομή, τα υψόμετρα σε όλα τα πλατύσκαλα.

Σημειώσεις :

- Το πλάτος (πάτημα) των βαθμίδων της σκάλας είναι 30 cm.
- Η σκάλα είναι κατασκευασμένη από οπλισμένο σκυρόδεμα και το πάχος της πλάκας της είναι 15 cm.

Να μη σχεδιαστεί η κάτοψη της σκάλας.

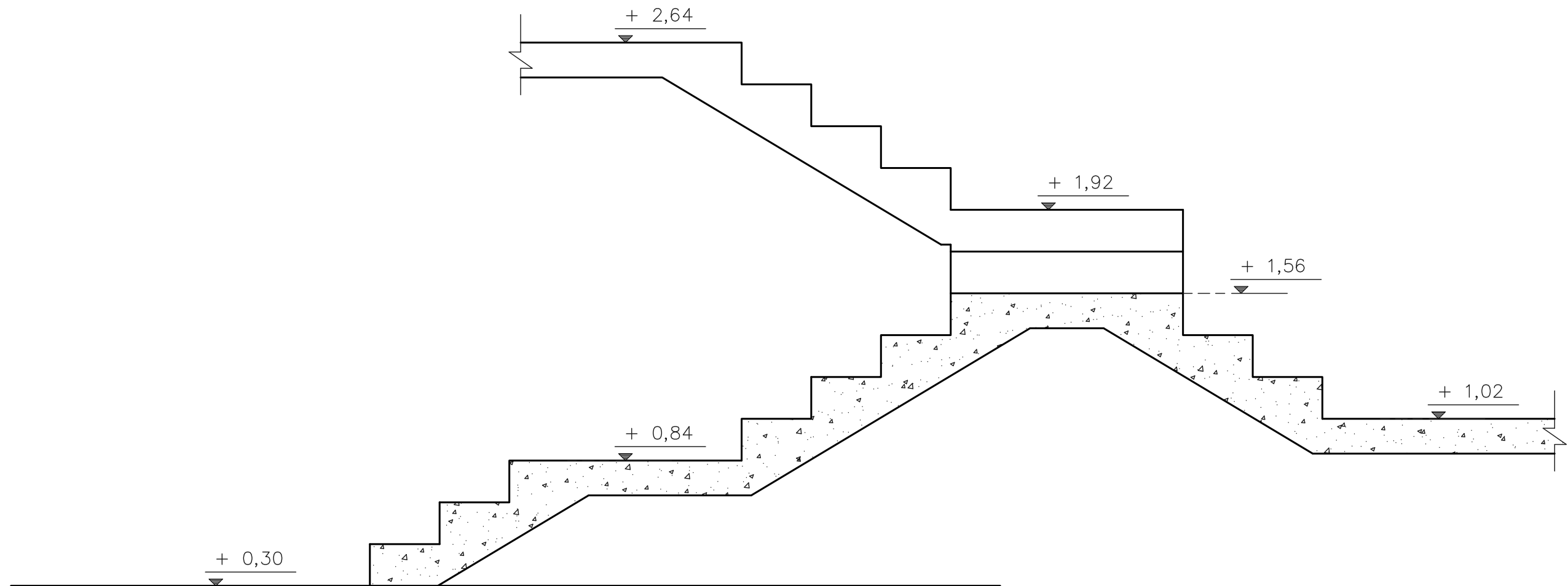


ΚΑΤΟΨΗ ΣΚΑΛΑΣ κλίμακα 1:50

ΕΠΩΝΥΜΟ :

ΟΝΟΜΑ :

ΚΩΔΙΚΟΣ ΕΞΕΤΑΖΟΜΕΝΟΥ :



ΤΟΜΗ 1-1 Κλίμακα 1:20

ΑΣΚΗΣΗ 3 (30 μονάδες)

Στο παράρτημα 1, δίνεται η ορθογραφική προβολή στερεού.

Να σχεδιάσετε στο **φύλλο σχεδίασης 4**, σε κλίμακα **1:1**, την ισομετρική προβολή του στερεού, με την πρόσοψη στο δεξιό ισομετρικό άξονα.

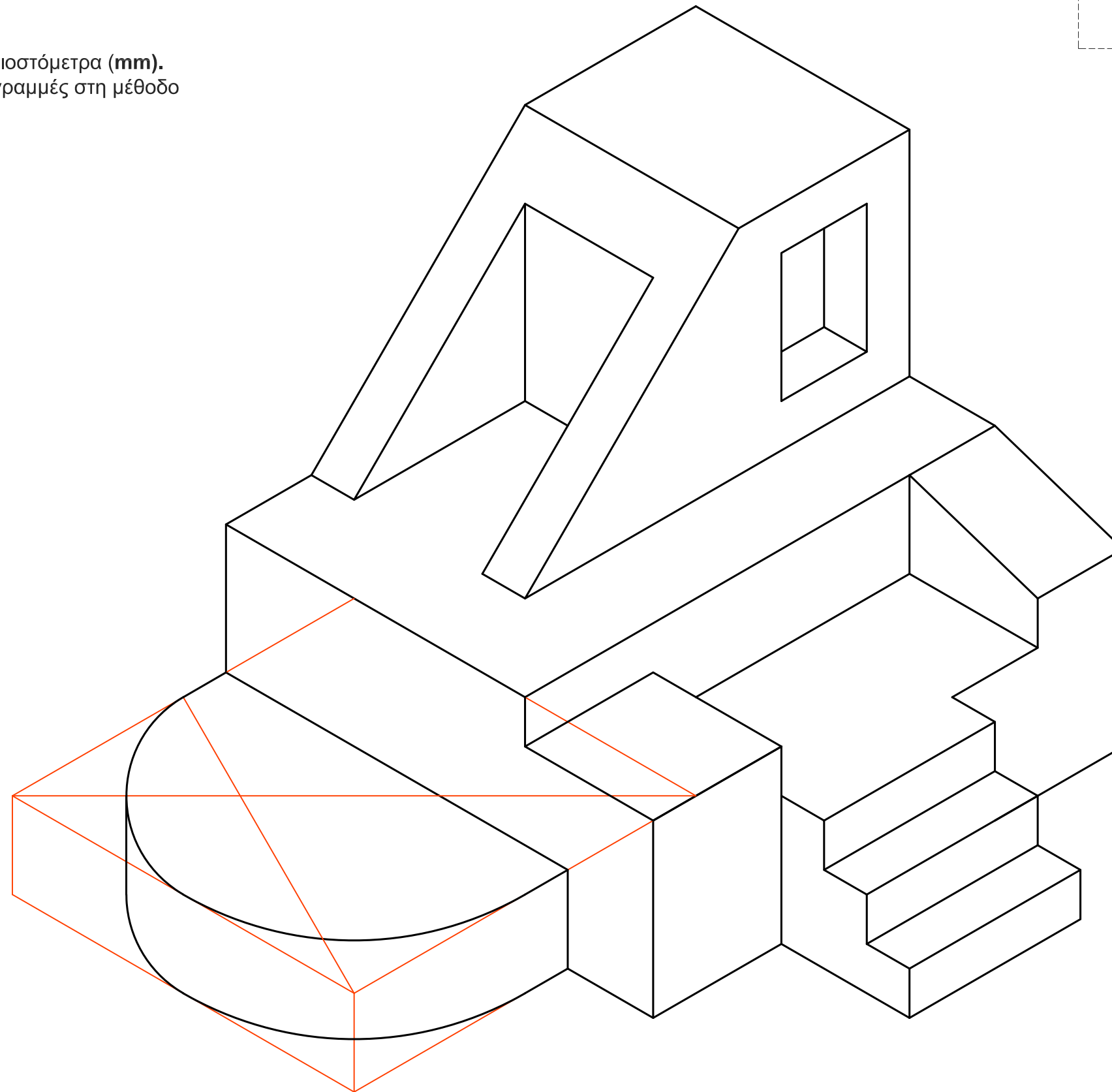
Σημειώσεις :

- Οι διαστάσεις δίνονται σε χιλιοστά (mm).
- Να φαίνονται οι βοηθητικές γραμμές στη μέθοδο σχεδίασης του κύκλου.

ΕΠΩΝΥΜΟ :

ΟΝΟΜΑ :

ΚΩΔΙΚΟΣ ΕΞΕΤΑΖΟΜΕΝΟΥ :



ΑΣΚΗΣΗ 4 (30 μονάδες)

Στο Παράρτημα 2 δίνεται η κάτοψη κατοικίας σε κλίμακα 1:100.

Να σχεδιάσετε σε κλίμακα **1:50**, την **τομή Α - Α** της κατοικίας, λαμβάνοντας υπόψη όλες τις πληροφορίες που δίνονται στο τμήμα της τυπικής τομής.

Να αναγράψετε τα απαραίτητα υψόμετρα (υψόμετρα εδάφους, δαπέδων βεράντας και εσωτερικών χώρων, πάνω μέρους πλάκας οροφής, στηθαίου οροφής).

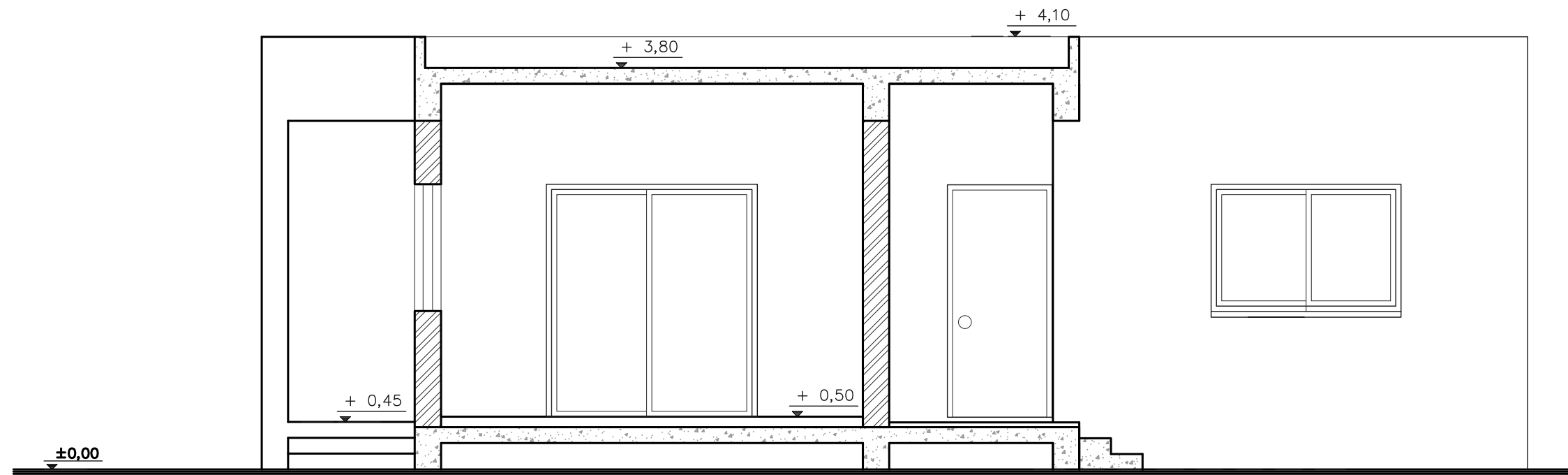
Σημειώσεις:

- Οι διαστάσεις δίνονται σε **εκατοστόμετρα (cm)** και τα υψόμετρα σε **μέτρα (m)**. Όπου δεν αναγράφονται διαστάσεις να μετρηθούν από την κάτοψη.
- Το ύψος της πάνω πλευράς των ανοιγμάτων των θυρών και των παραθύρων (ανώφλι) είναι **220 cm** από το δάπεδο της κατοικίας.

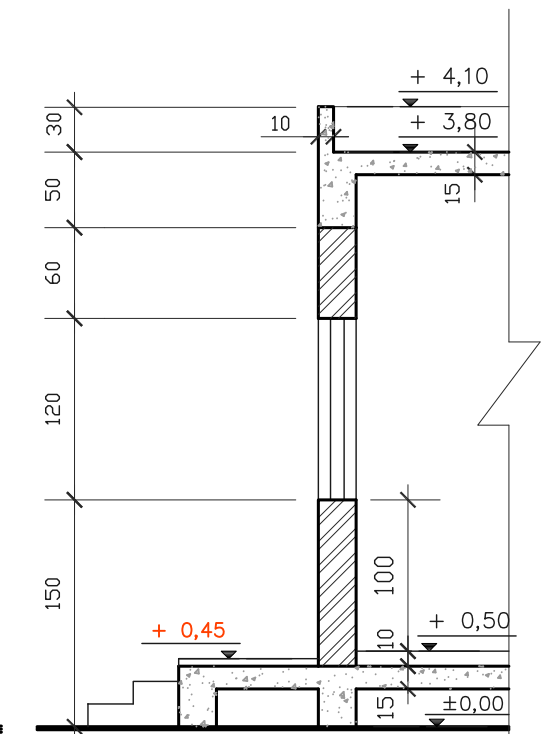
ΕΠΩΝΥΜΟ:

ΟΝΟΜΑ:

ΚΩΔΙΚΟΣ ΕΞΕΤΑΖΟΜΕΝΟΥ:



ΤΟΜΗ Α - Α 1:50



ΤΥΠΙΚΗ ΤΟΜΗ κλίμακα 1:50