

ΥΠΟΥΡΓΕΙΟ ΠΑΙΔΕΙΑΣ ΚΑΙ ΠΟΛΙΤΙΣΜΟΥ
ΔΙΕΥΘΥΝΣΗ ΑΝΩΤΕΡΗΣ ΚΑΙ ΑΝΩΤΑΤΗΣ ΕΚΠΑΙΔΕΥΣΗΣ
ΥΠΗΡΕΣΙΑ ΕΞΕΤΑΣΕΩΝ

ΠΑΓΚΥΠΡΙΕΣ ΕΞΕΤΑΣΕΙΣ 2017

ΣΧΕΔΙΟ ΕΙΔΙΚΟΤΗΤΑΣ ΘΕΩΡΗΤΙΚΗΣ ΚΑΤΕΥΘΥΝΣΗΣ

ΜΑΘΗΜΑ : ΣΤΑΤΙΚΟ ΣΧΕΔΙΟ (202)
ΗΜΕΡΟΜΗΝΙΑ : ΠΕΜΠΤΗ, 25 ΜΑΪΟΥ 2017
ΩΡΑ : 8:00 – 10:30

Επιτρεπόμενη διάρκεια γραπτού 2,5 ώρες (150 λεπτά)

Το εξεταστικό δοκίμιο αποτελείται από μία (1) σελίδα Α4 και τέσσερα (4) φύλλα σχεδίασης Α3 και περιλαμβάνει δύο (2) μέρη (Α' και Β').

Ο/Η κάθε εξεταζόμενος/η να εφοδιαστεί με τα πιο κάτω:

- Το εξεταστικό δοκίμιο
- Ένα έντυπο Α4 (χαρτονάκι) στο οποίο, αφού συμπληρώσει τα στοιχεία του/της, να επισυναφθούν τα τέσσερα (4) φύλλα σχεδίασης Α3.

ΟΔΗΓΙΕΣ

1. Να λύσετε όλες τις ασκήσεις
2. Το Μέρος Α αποτελείται από τέσσερις (4) ασκήσεις και η κάθε ορθή απάντηση βαθμολογείται με **10 μονάδες (σύνολο μονάδων 40)**
3. Το Μέρος Β αποτελείται από δύο (2) ασκήσεις, και η κάθε ορθή απάντηση βαθμολογείται με **30 μονάδες (σύνολο μονάδων 60)**
4. Οι ασκήσεις 1 και 2 του Μέρους Α να λυθούν στο φύλλο σχεδίασης 1
5. Οι ασκήσεις 3 και 4 του Μέρους Α να λυθούν στο φύλλο σχεδίασης 2
6. Η άσκηση 5 του Μέρους Β να λυθεί στο φύλλο σχεδίασης 3
7. Η άσκηση 6 του Μέρους Β να λυθεί στο φύλλο σχεδίασης 4
8. **Να αναγράψετε τα στοιχεία σας και στα 4 φύλλα σχεδίασης**
9. Να αναγραφούν τίτλοι όπου χρειάζεται
10. Να τηρηθούν οι κανόνες καλής σχεδίασης, γραμμογραφίας και γραφής γραμμάτων και αριθμών
11. Διαστάσεις που δεν αναφέρονται να υπολογισθούν σε συνάρτηση με τις δοσμένες διαστάσεις
12. Επιτρέπεται η χρήση μη προγραμματιζόμενης υπολογιστικής μηχανής
13. Επιτρέπεται η χρήση κλιμακόμετρου.

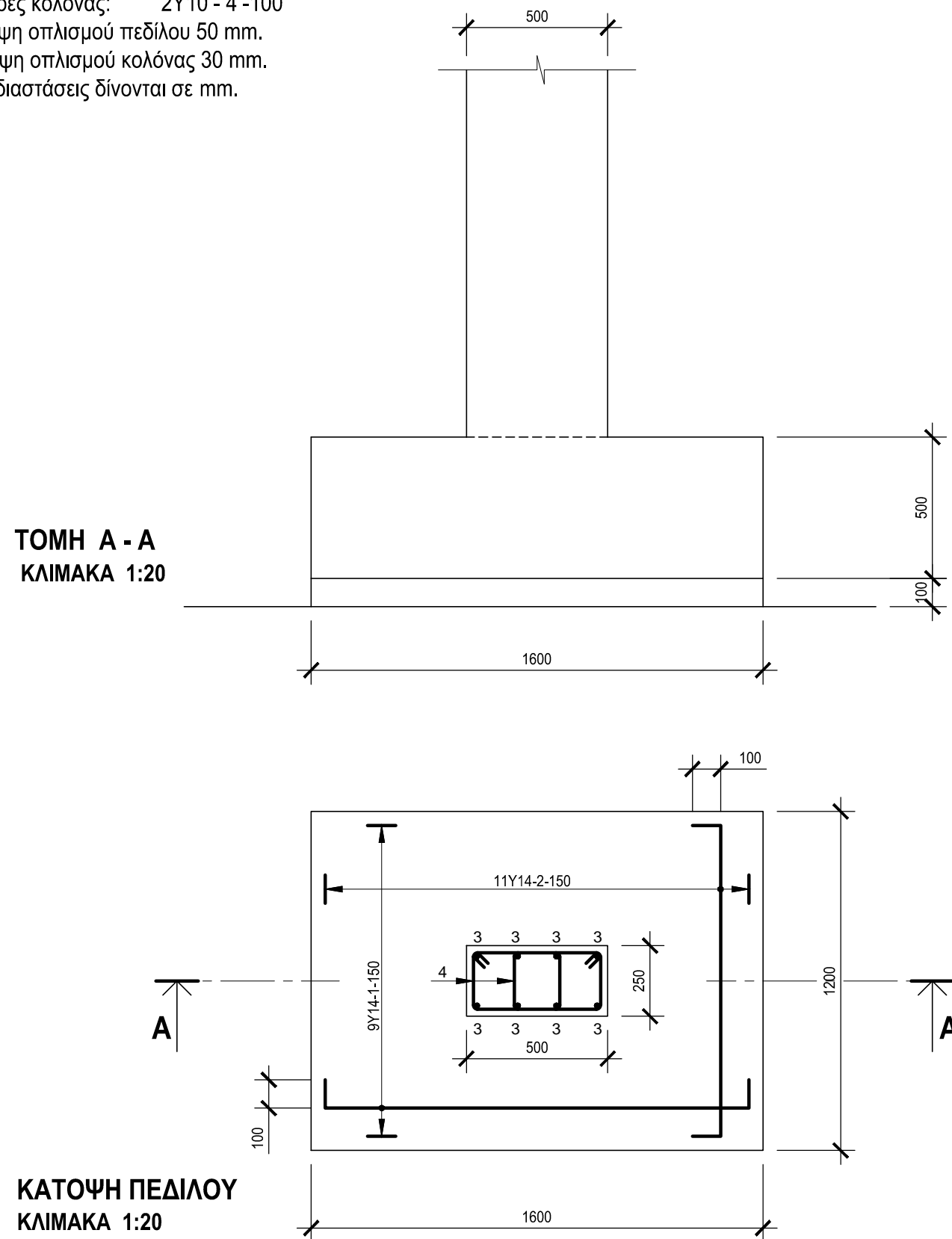
ΦΥΛΛΟ ΣΧΕΔΙΑΣΗΣ 1 - ΜΕΡΟΣ Α΄

ΑΣΚΗΣΗ 1 - ΜΟΝΑΔΕΣ 10

Δίνεται η κάτοψη πεδίου και το περίγραμμα της κατακόρυφης τομής A - A σε κλίμακα 1:20.

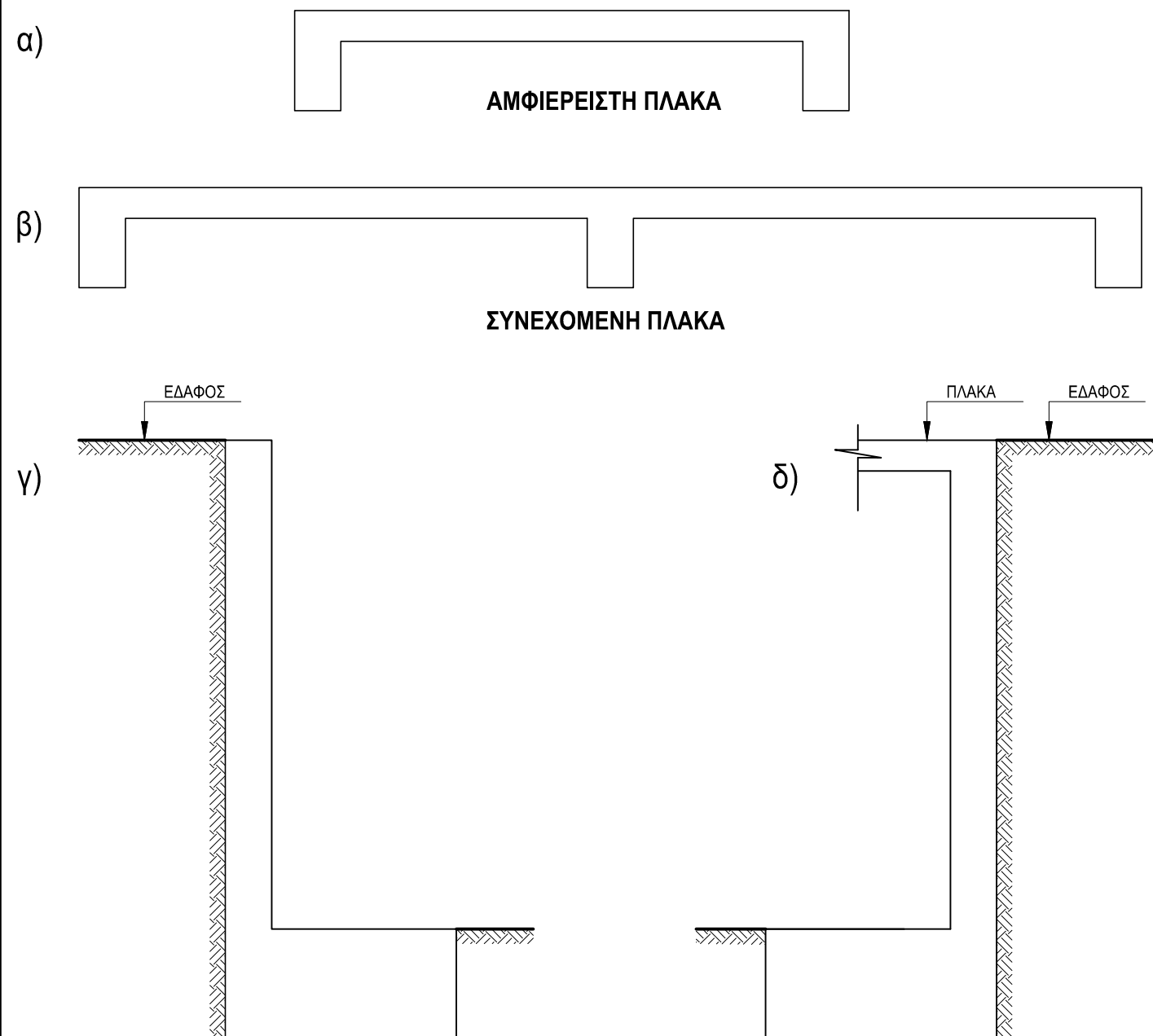
Να σχεδιάσετε στην τομή **A - A**, σε κλίμακα **1:20**, τον οπλισμό του πεδίου και της κολόνας, σύμφωνα με τις πληροφορίες της κάτοψης πεδίου και τα δεδομένα που δίνονται πιο κάτω. Να αναγραφούν οι συμβολισμοί σε όλες τις ράβδους οπλισμού.

Κύριος οπλισμός κολόνας: 8Y18 - 3
 Συνδετήρες κολόνας: 2Y10 - 4 - 100
 Επικάλυψη οπλισμού πεδίου 50 mm.
 Επικάλυψη οπλισμού κολόνας 30 mm.
 Όλες οι διαστάσεις δίνονται σε mm.



ΑΣΚΗΣΗ 2 - ΜΟΝΑΔΕΣ 10

Να σχεδιάσετε, στις πιο κάτω τομές πλακών και τοίχων αντιστήριξης, τον κύριο οπλισμό στη σωστή θέση και να δικαιολογήσετε την απάντησή σας.



Απάντηση:

ΕΠΩΝΥΜΟ:

ΟΝΟΜΑ:

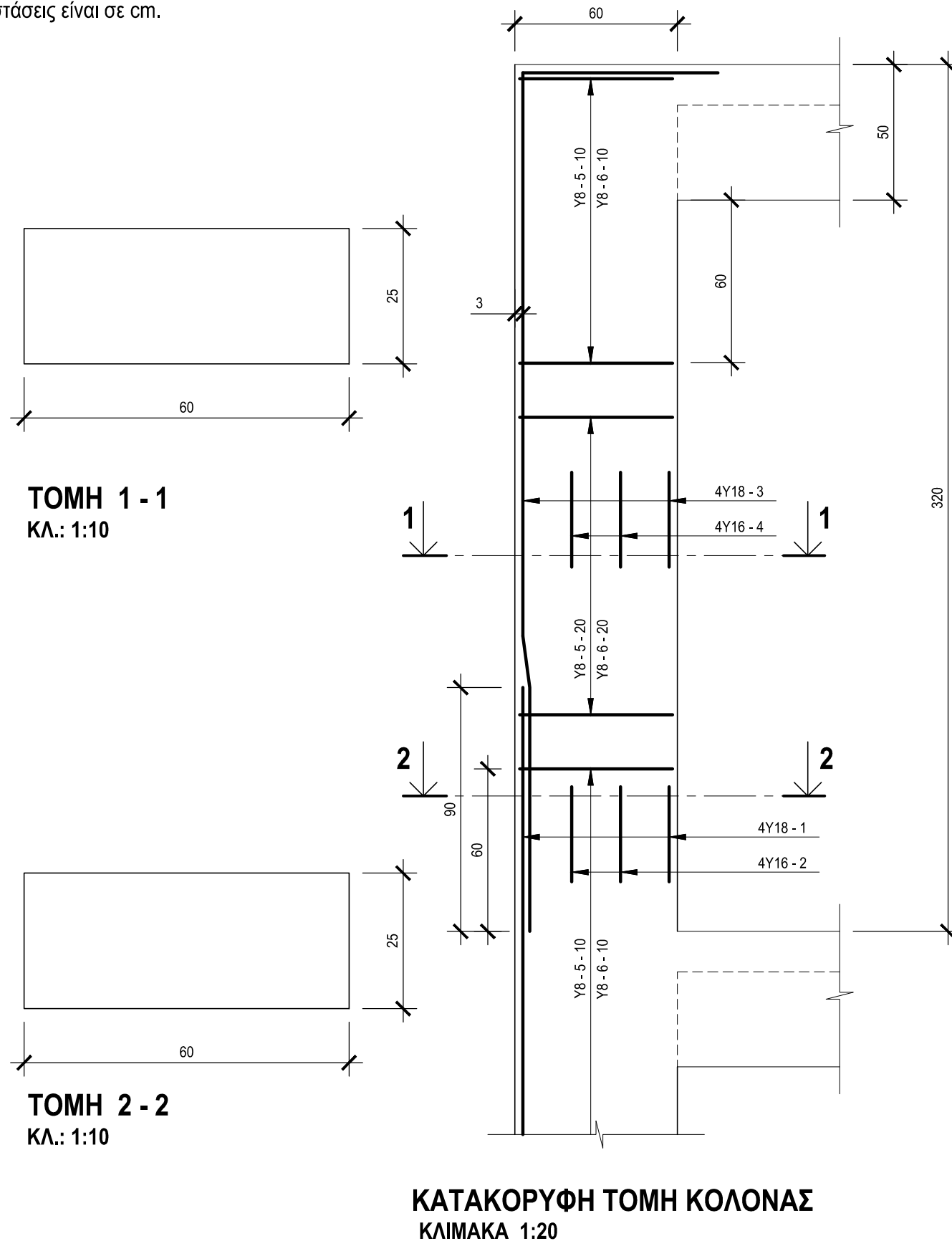
ΚΩΔΙΚΟΣ ΕΞΕΤΑΖΟΜΕΝΟΥ:

ΦΥΛΛΟ ΣΧΕΔΙΑΣΗΣ 2 - ΜΕΡΟΣ Α'

ΑΣΚΗΣΗ 3 - ΜΟΝΑΔΕΣ 10

Δίνεται, η κατακόρυφη τομή κολόνας σε κλίμακα 1 : 20 και το περίγραμμα των δύο εγκάρσιων τομών της 1 - 1 και 2 - 2 σε κλίμακα 1 : 10.

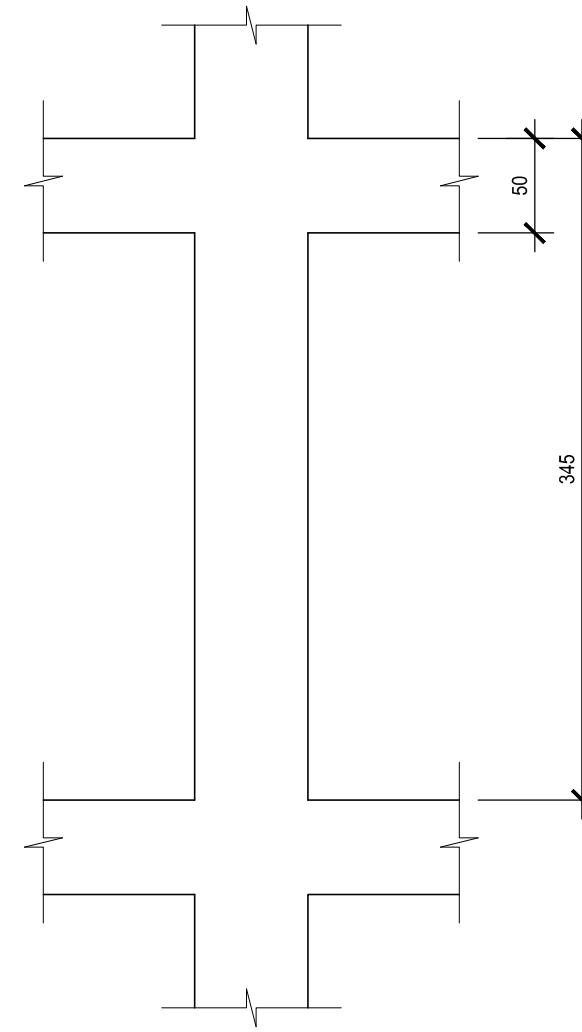
- Να σχεδιάσετε, στο περίγραμμα των δύο εγκάρσιων τομών, τον οπλισμό της κολόνας, σύμφωνα με τις πληροφορίες που δίνονται στην κατακόρυφη τομή.
 - Να αναγράψετε τους αριθμούς αναφοράς σε κάθε ράβδο οπλισμού.
- Οι διαστάσεις είναι σε cm.



ΑΣΚΗΣΗ 4 - ΜΟΝΑΔΕΣ 10

Δίνεται υποστυλώμα μεσαίου ορόφου με διαστάσεις διατομής 25 x 50 cm και κύριο οπλισμό 8Y18. Σύμφωνα με τις Κατασκευαστικές Διατάξεις του Σεισμικού Κώδικα που σας δίνονται, να υπολογίσετε:

- το μήκος της κρίσιμης περιοχής του υποστυλώματος και
- τη μέγιστη απόσταση μεταξύ των συνδετήρων στην κρίσιμη περιοχή του.



α. Μήκος κρίσιμης περιοχής

β. Απόσταση συνδετήρων στην κρίσιμη περιοχή

ΚΑΤΑΣΚΕΥΑΣΤΙΚΕΣ ΔΙΑΤΑΞΕΙΣ ΣΕΙΣΜΙΚΟΥ ΚΩΔΙΚΑ ΓΙΑ ΥΠΟΣΤΥΛΩΜΑΤΑ

Κρίσιμες περιοχές του υποστυλώματος

Κρίσιμες θεωρούνται οι περιοχές στα δύο άκρα του υποστυλώματος, πάνω και κάτω από τους κόμβους και για μήκος από το πρόσωπο του κόμβου που θα είναι μεγαλύτερο από τα πιο κάτω:

- τη μεγαλύτερη διάσταση της διατομής του υποστυλώματος
- το 1/6 του καθαρού ύψους του υποστυλώματος
- τα 450 mm

Εγκάρσιος οπλισμός στις κρίσιμες περιοχές

Η απόσταση ανάμεσα στους συνδετήρες δεν θα είναι μεγαλύτερη από το μικρότερο από τα πιο κάτω:

- 8 φορές τη διάμετρο της μικρότερης ράβδου του κύριου οπλισμού
- το 1/2 της μικρότερης διάστασης της διατομής του υποστυλώματος
- τα 200 mm

ΕΠΩΝΥΜΟ:

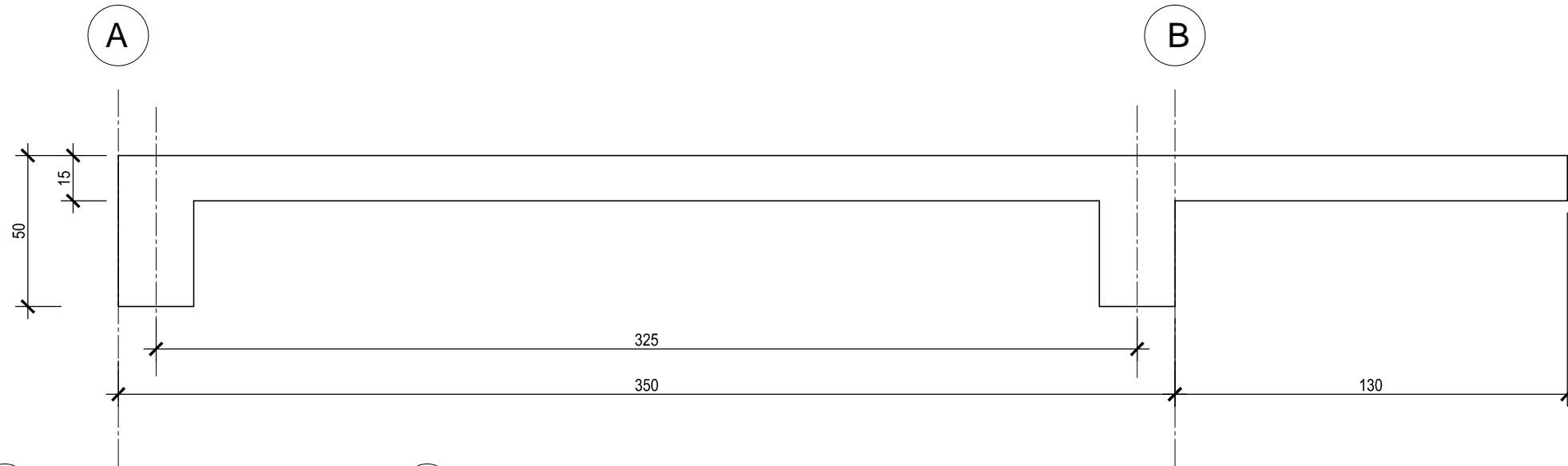
ΟΝΟΜΑ:

ΚΩΔΙΚΟΣ ΕΞΕΤΑΖΟΜΕΝΟΥ:

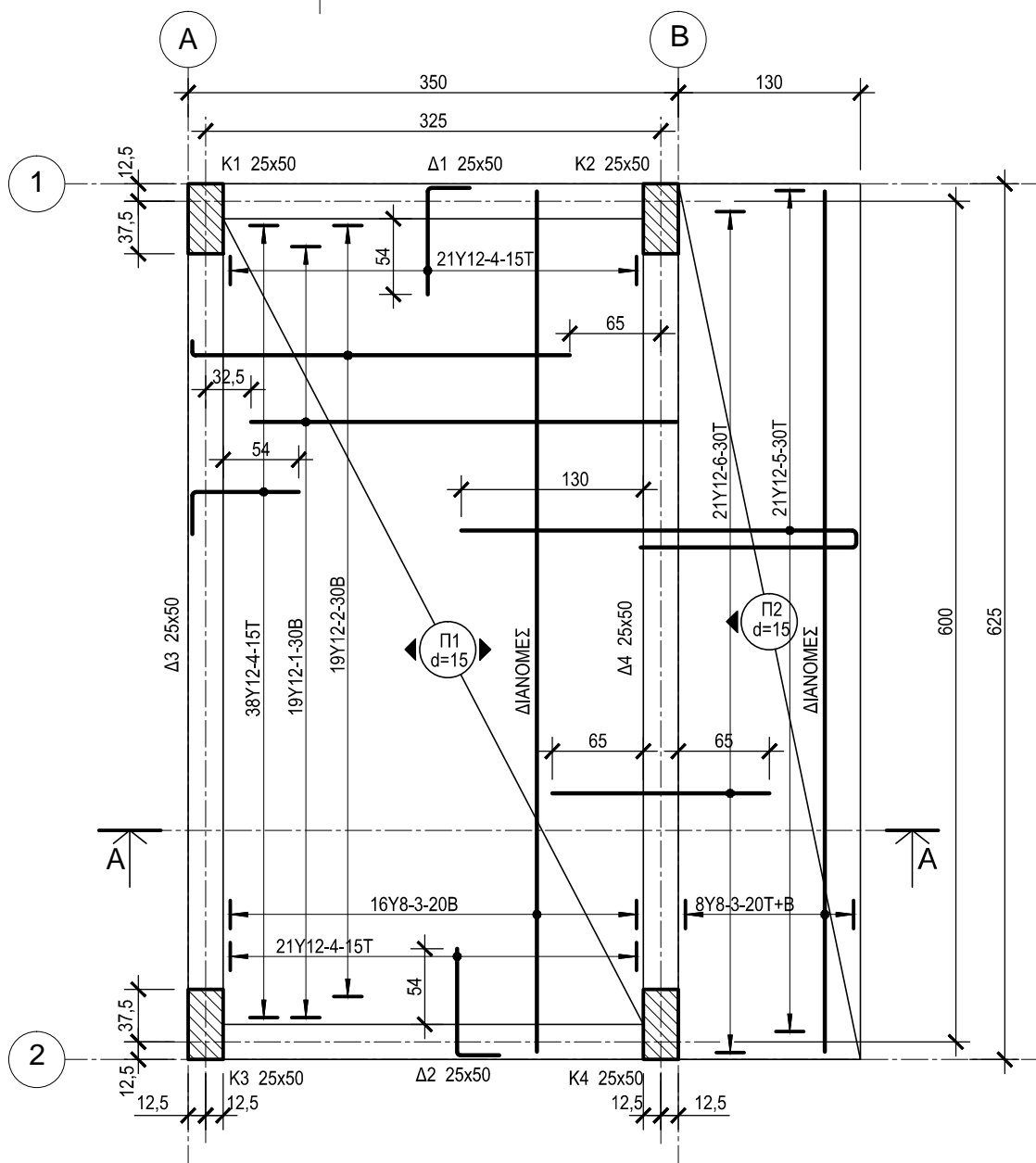
ΦΥΛΛΟ ΣΧΕΔΙΑΣΗΣ 3 - ΜΕΡΟΣ Β΄

ΑΣΚΗΣΗ 5 - ΜΟΝΑΔΕΣ 30

Δίνεται η κάτοψη ξυλότυπου προέχουσας πλάκας με τον οπλισμό της, σε κλίμακα 1 : 50, και το περίγραμμα της τομής A - A, σε κλίμακα 1 : 20.
 Να σχεδιάσετε, σε κλίμακα 1 : 20, στο περίγραμμα της τομής A - A τον οπλισμό της πλάκας, αναγράφοντας όλες τις αποστάσεις αποκοπής του οπλισμού, καθώς και τους συμβολισμούς των ράβδων. Οι διαστάσεις είναι σε cm. Η επικάλυψη του οπλισμού είναι 2,0 cm.



TOMH A - A
ΚΛΙΜΑΚΑ 1 : 20



ΞΥΛΟΤΥΠΟΣ ΚΑΙ ΟΠΛΙΣΜΟΣ ΠΡΟΕΧΟΥΣΑΣ ΠΛΑΚΑΣ
ΚΛΙΜΑΚΑ 1 : 50

ΕΠΩΝΥΜΟ:

ΟΝΟΜΑ:

ΚΩΔΙΚΟΣ ΕΞΕΤΑΖΟΜΕΝΟΥ:

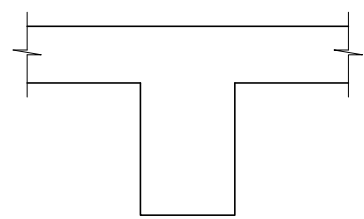
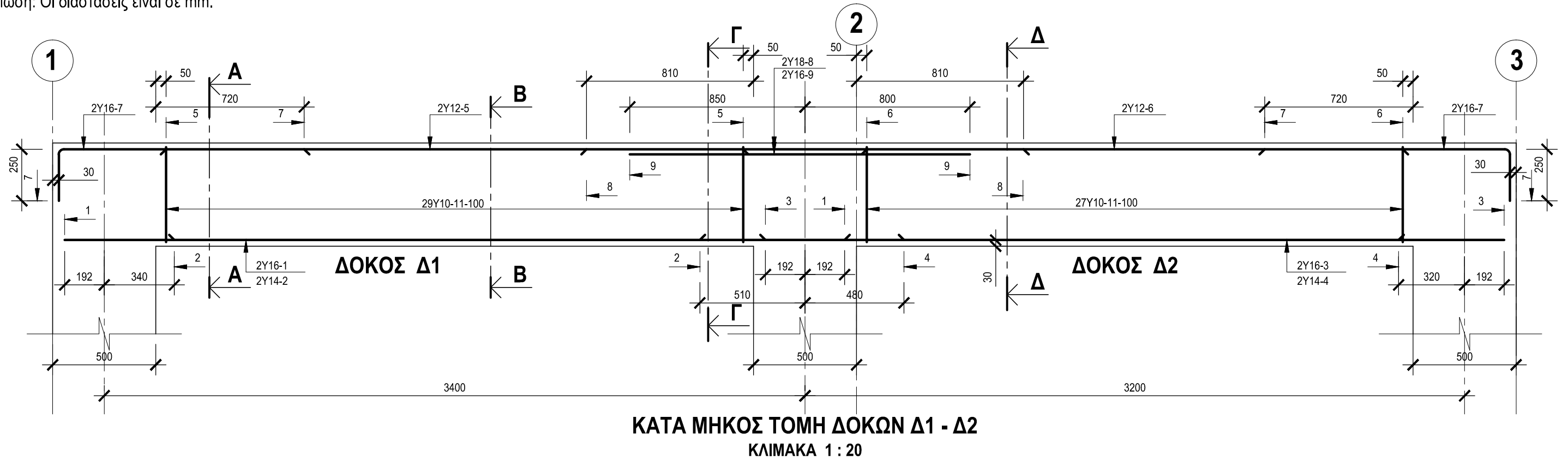
ΦΥΛΛΟ ΣΧΕΔΙΑΣΗΣ 4 - ΜΕΡΟΣ Β'

ΑΣΚΗΣΗ 6 - ΜΟΝΑΔΕΣ 30

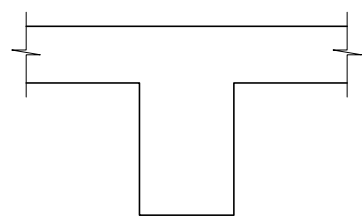
Δίνεται, σε κλίμακα 1 : 20, η κατά μήκος τομή της συνεχόμενης δοκού Δ1 - Δ2 με τον οπλισμό της και τα περιγράμματα των εγκάρσιων τομών, Α - Α, Β - Β, Γ - Γ και Δ - Δ.

- Να σχεδιάσετε, στο χώρο κάτω από την κατά μήκος τομή, το ανάπτυγμα του διαμήκη οπλισμού της και να αναγράψετε τους συμβολισμούς των ράβδων.
- Να υπολογίσετε τα μήκη των ράβδων και να τα αναγράψετε στις αντίστοιχες ράβδους.
- Να σχεδιάσετε τον οπλισμό στις εγκάρσιες τομές και να αναγράψετε τους αριθμούς αναφοράς των ράβδων οπλισμού.

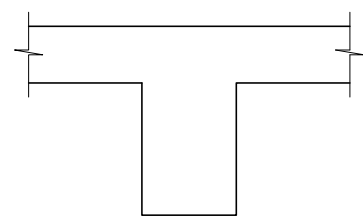
Σημείωση: Οι διαστάσεις είναι σε mm.



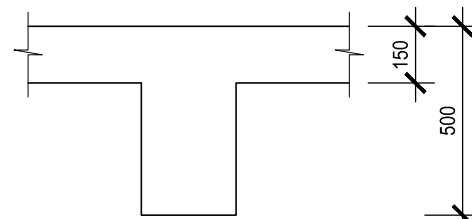
ΤΟΜΗ Α - Α
ΚΛ. 1:20



ΤΟΜΗ Β - Β
ΚΛ. 1:20



ΤΟΜΗ Γ - Γ
ΚΛ. 1:20



ΤΟΜΗ Δ - Δ
ΚΛ. 1:20

ΕΠΩΝΥΜΟ:

ΟΝΟΜΑ:

ΚΩΔΙΚΟΣ ΕΞΕΤΑΖΟΜΕΝΟΥ: