

ΥΠΟΥΡΓΕΙΟ ΠΑΙΔΕΙΑΣ ΚΑΙ ΠΟΛΙΤΙΣΜΟΥ
ΔΙΕΥΘΥΝΣΗ ΑΝΩΤΕΡΗΣ ΚΑΙ ΑΝΩΤΑΤΗΣ ΕΚΠΑΙΔΕΥΣΗΣ
ΥΠΗΡΕΣΙΑ ΕΞΕΤΑΣΕΩΝ

ΠΑΓΚΥΠΡΙΕΣ ΕΞΕΤΑΣΕΙΣ 2017

ΣΧΕΔΙΟ ΕΙΔΙΚΟΤΗΤΑΣ ΠΡΑΚΤΙΚΗΣ ΚΑΤΕΥΘΥΝΣΗΣ

ΛΥΣΕΙΣ

ΜΑΘΗΜΑ : 352 ΜΗΧΑΝΟΛΟΓΙΚΟ ΣΧΕΔΙΟ ΜΕΤΑΛΛΙΚΩΝ ΚΑΤΑΣΚΕΥΩΝ
ΗΜΕΡΟΜΗΝΙΑ : Δευτέρα, 22 Μαΐου 2017
ΩΡΑ : 08.00 – 10.30

Το εξεταστικό δοκίμιο αποτελείται από δύο μέρη (Μέρος Α και Β) και 3 φύλλα σχεδίασης

Διάρκεια εξέτασης 2 ώρες και 30 λεπτά

ΟΔΗΓΙΕΣ:

- 1 Να απαντήσετε **σε όλες** τις ερωτήσεις
- 2 Να συμπληρώσετε τα προσωπικά σας στοιχεία και **στα τρία (3) φύλλα** σχεδίασης
- 3 Οι απαντήσεις να δοθούν στα αντίστοιχα επισυναπτόμενα φύλλα σχεδίασης, στα οποία αναγράφονται οι ερωτήσεις.

ΜΕΡΟΣ Α (40 ΜΟΝΑΔΕΣ)

ΟΔΗΓΙΕΣ:

1. Να απαντήσετε σε όλες τις ερωτήσεις υποχρεωτικά
2. Από τις τέσσερις πιθανές απαντήσεις σε κάθε ερώτηση, η σωστή είναι μόνο μία
3. Η απάντηση να δοθεί σημειώνοντας X, με πένα, στο κατάλληλο τετραγωνάκι του πίνακα
4. Η κάθε σωστή απάντηση για τις ερωτήσεις 1- 4 βαθμολογείται με 6 μονάδες και για τις ερωτήσεις 5 και 6 με 8 μονάδες

ΠΙΝΑΚΑΣ ΑΠΑΝΤΗΣΕΩΝ

Ερωτήσεις	Απαντήσεις			
	α	β	γ	δ
1				X
2			X	
3		X		
4			X	
5				X
6	X			

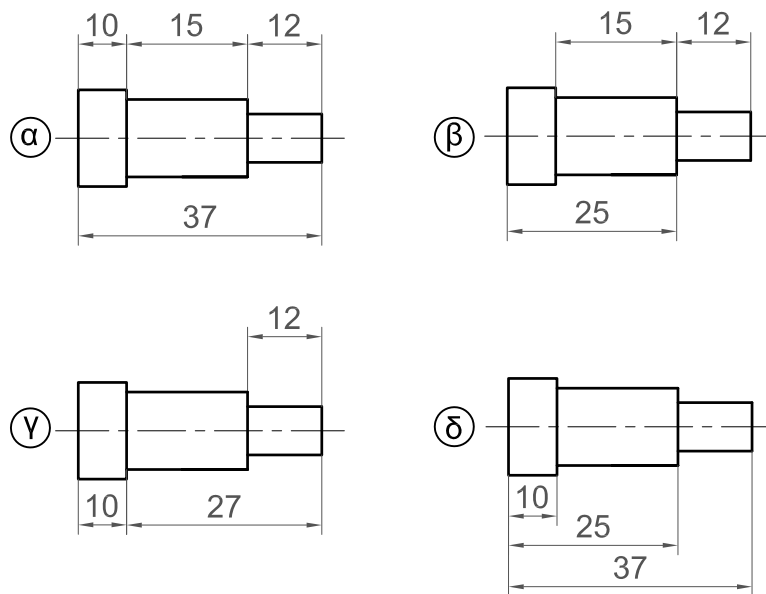
ΑΡ. ΤΑΥΤΟΤΗΤΑΣ :

ΕΠΩΝΥΜΟ :

ΟΝΟΜΑ :

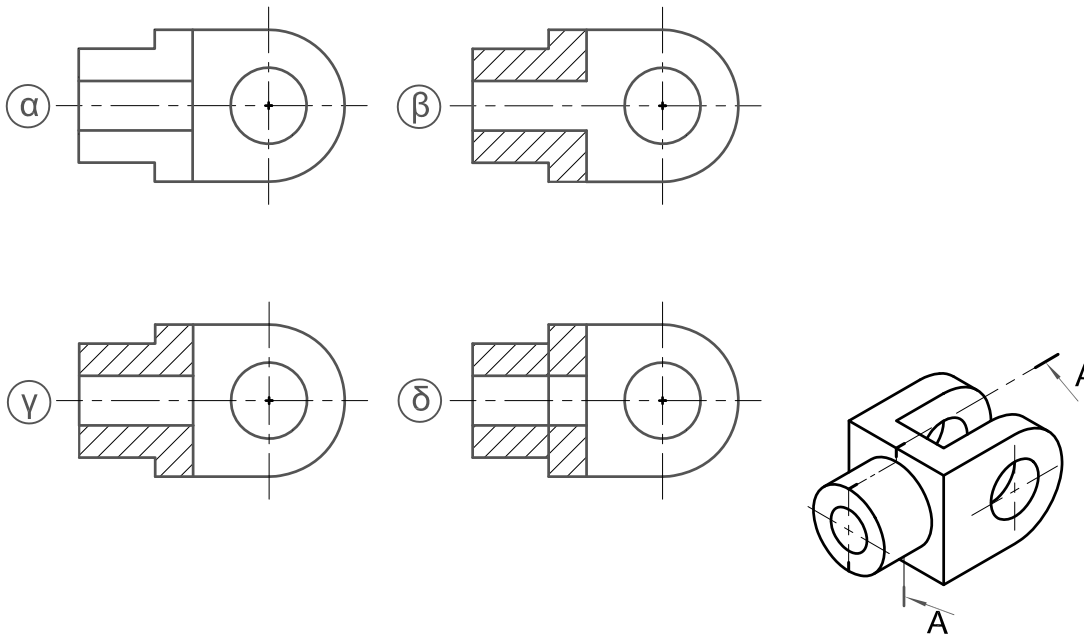
ΕΡΩΤΗΣΗ 1.

Ποιος είναι ο σωστός τρόπος τοποθέτησης των διαστάσεων του πιο κάτω εξαρτήματος;



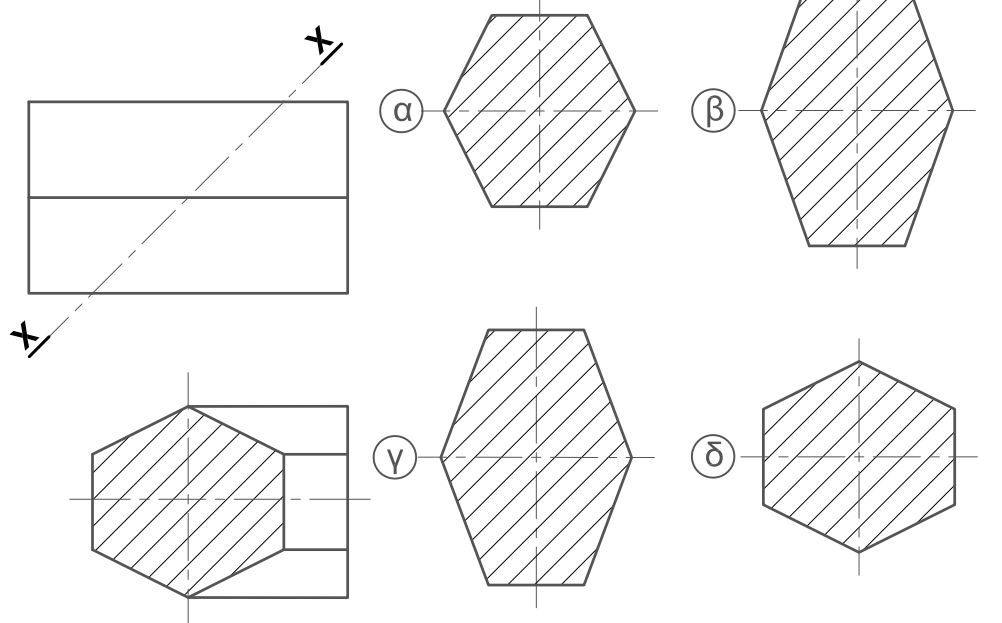
ΕΡΩΤΗΣΗ 2.

Ποιος είναι ο σωστός τρόπος σχεδίασης της τομής Α - Α του πιο κάτω εξαρτήματος;



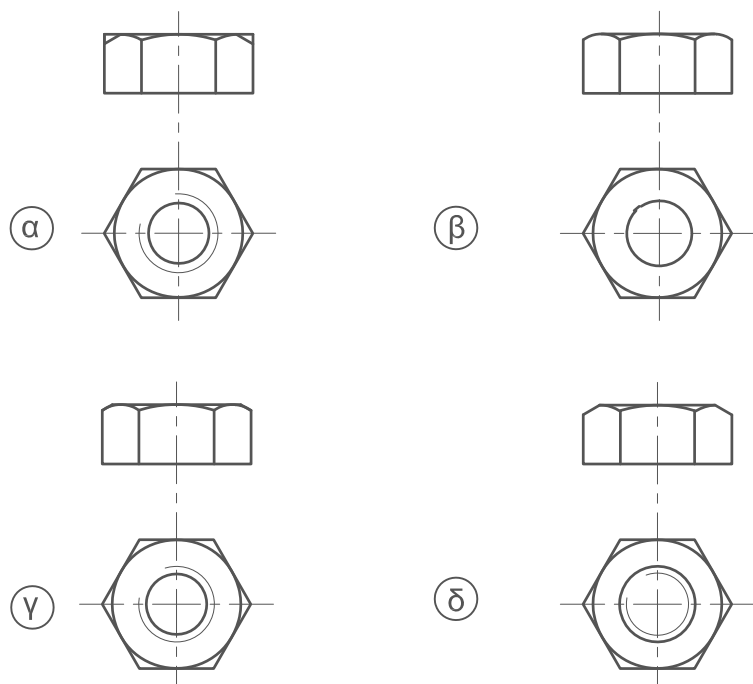
ΕΡΩΤΗΣΗ 3.

Ποιο είναι το πραγματικό σχήμα της τομής X - X;



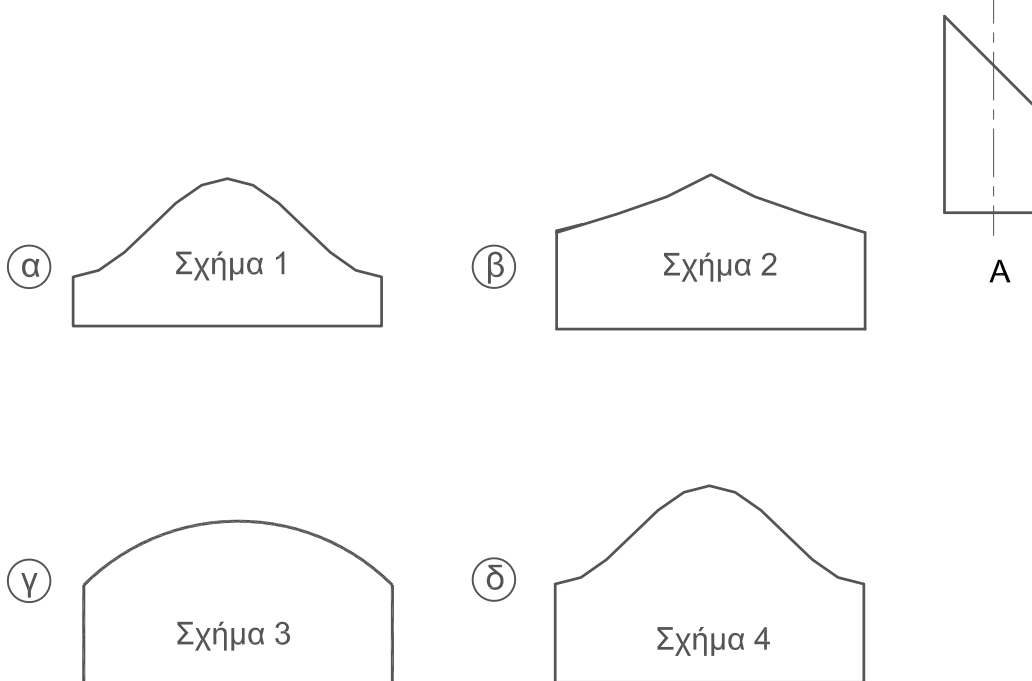
ΕΡΩΤΗΣΗ 4.

Ποιος είναι ο σωστός τρόπος σχεδίασης του εξαγωνικού περικοχλίου;



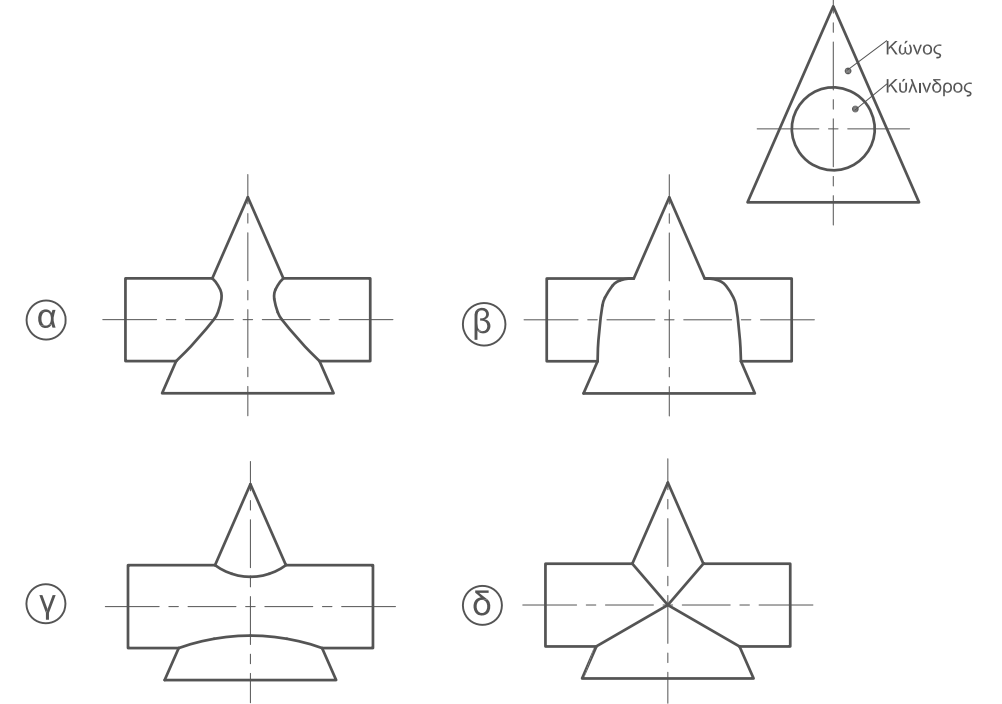
ΕΡΩΤΗΣΗ 5.

Ποιο από τα παρακάτω σχήματα δείχνει το σωστό ανάπτυγμα της παράπλευρης επιφάνειας του κυλίνδρου Α;



ΕΡΩΤΗΣΗ 6.

Ποιο από τα παρακάτω σχήματα δείχνει τη σωστή πρόοψη της αλληλοτομής κώνου, κυλίνδρου;



ΜΕΡΟΣ Β

ΕΡΩΤΗΣΗ 1 (40 ΜΟΝΑΔΕΣ)

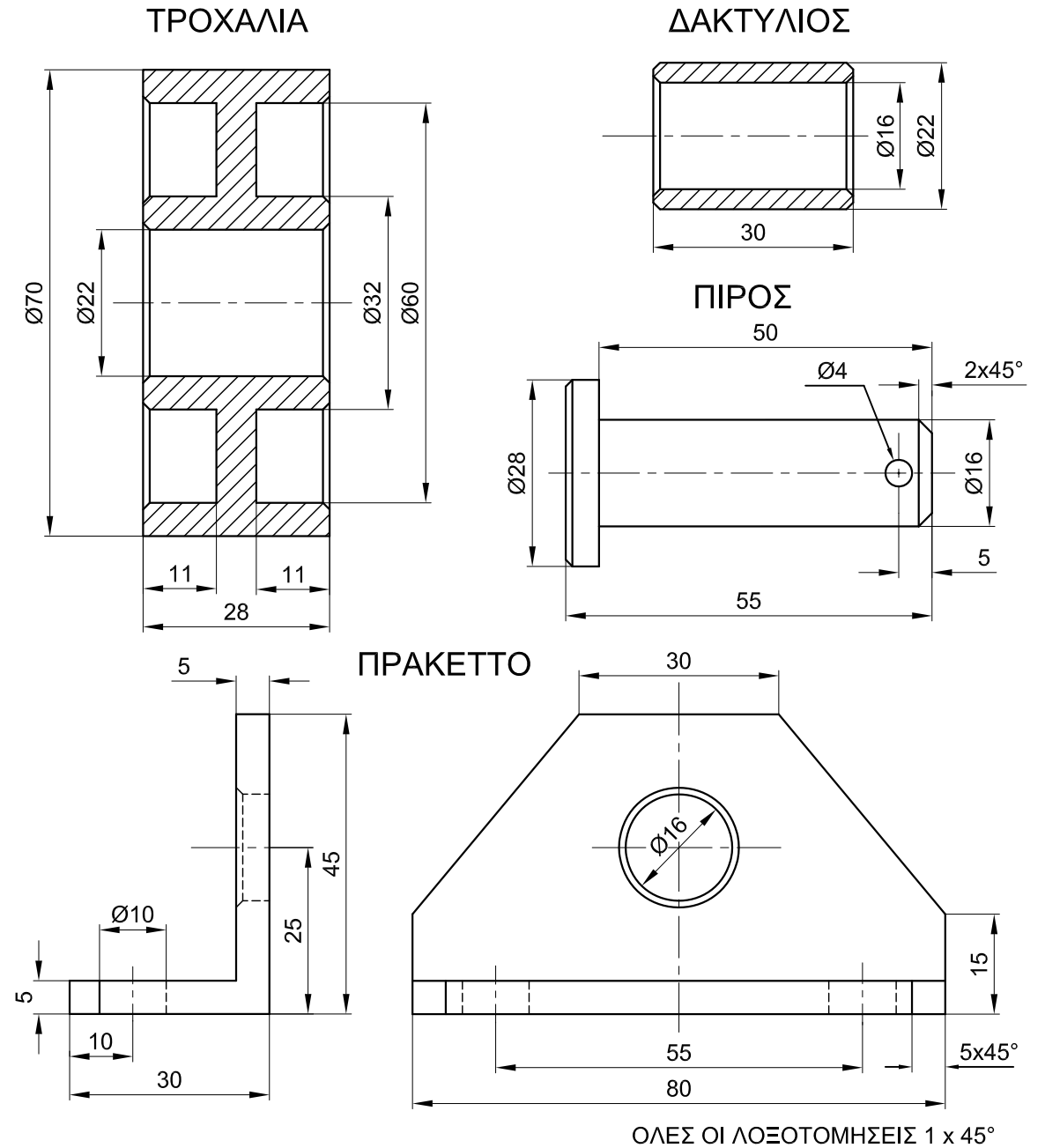
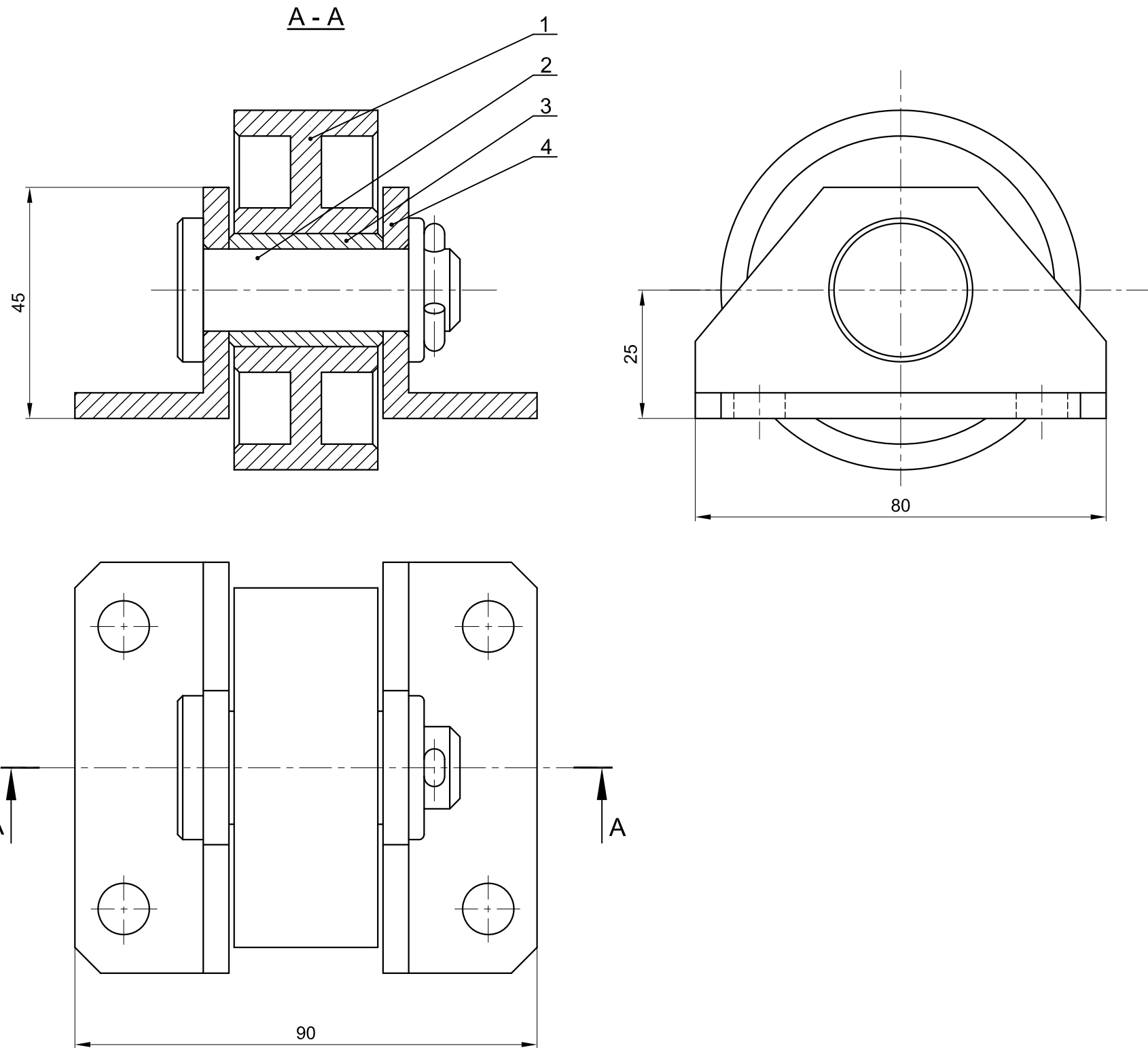
Για τη συναρμολόγηση "έδραση τροχαλίας", της οποίας όλα τα εξαρτήματα φαίνονται πιο κάτω, ζητούνται:

- (α) Να συμπληρώσετε την πρόοψη σε τομή A - A και την πλάγια όψη (24 μονάδες)
- (β) Να τοποθετήσετε τέσσερις βασικές διαστάσεις της συναρμολόγησης (8 μονάδες)
- (γ) Να αριθμήσετε τέσσερα βασικά εξαρτήματα της συναρμολόγησης και να συμπληρώσετε κατάλληλα το υπόμνημα του σχεδίου (8 μονάδες)

ΑΡ. ΤΑΥΤΟΤΗΤΑΣ :

ΕΠΩΝΥΜΟ :

ΟΝΟΜΑ :



4	ΠΡΑΚΕΤΤΟ	2
3	ΔΑΚΤΥΛΙΟΣ	1
2	ΠΙΡΟΣ	1
1	ΤΡΟΧΑΛΙΑ	1
A/A	ΟΝΟΜΑΣΙΑ ΕΞΑΡΤΗΜΑΤΟΣ	ΠΟΣΟΤΗΤΑ

ΜΕΡΟΣ Β

ΕΡΩΤΗΣΗ 2 (20 ΜΟΝΑΔΕΣ)

Στον πιο κάτω μηχανισμό ο βραχίονας OA περιστρέφεται αριστερόστροφα γύρω από το σημείο O. Η ράβδος AB συνδέεται στο σημείο A με το βραχίονα OA ενώ το άκρο B εκτελεί παλινδρομική κίνηση κατά μήκος του άξονα X - X. Να σχεδιάσετε την τροχιά που διαγράφει το σημείο Γ για μια πλήρη στροφή του βραχίονα OA.

ΑΡ. ΤΑΥΤΟΤΗΤΑΣ :

ΕΠΩΝΥΜΟ :

ΟΝΟΜΑ :

