

ΥΠΟΥΡΓΕΙΟ ΠΑΙΔΕΙΑΣ ΚΑΙ ΠΟΛΙΤΙΣΜΟΥ
ΥΠΗΡΕΣΙΑ ΕΞΕΤΑΣΕΩΝ

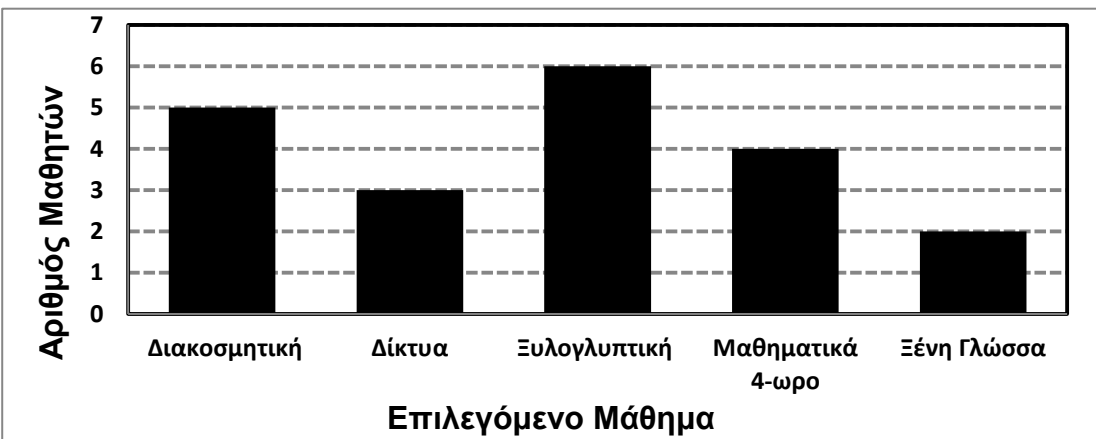
ΠΑΓΚΥΠΡΙΕΣ ΕΞΕΤΑΣΕΙΣ 2018

Μάθημα: ΜΑΘΗΜΑΤΙΚΑ ΠΡΑΚΤΙΚΗΣ ΚΑΤΕΥΘΥΝΣΗΣ
2-ΩΡΟ ΤΕΧΝΙΚΩΝ ΣΧΟΛΩΝ (50)

Ημερομηνία και ώρα εξέτασης: Πέμπτη 17/5/2018
8:00 – 11:00

ΠΡΟΤΕΙΝΟΜΕΝΕΣ ΛΥΣΕΙΣ

ΜΕΡΟΣ Α΄

1.	<p>Στο πιο κάτω ραβδόγραμμα φαίνεται η κατανομή όλων των μαθητών ενός τμήματος της Β΄ τάξης πρακτικής κατεύθυνσης μιας Τεχνικής Σχολής της Κύπρου, ως προς το επιλεγόμενο μάθημά τους.</p> <div data-bbox="223 851 1324 1288"><table border="1"><thead><tr><th>Επιλεγόμενο Μάθημα</th><th>Αριθμός Μαθητών</th></tr></thead><tbody><tr><td>Διακοσμητική</td><td>5</td></tr><tr><td>Δίκτυα</td><td>3</td></tr><tr><td>Ξυλογλυπτική</td><td>6</td></tr><tr><td>Μαθηματικά 4-ωρο</td><td>4</td></tr><tr><td>Ξένη Γλώσσα</td><td>2</td></tr></tbody></table></div> <p>Με βάση το πιο πάνω διάγραμμα να απαντήσετε στα πιο κάτω ερωτήματα: (α) Πόσοι από τους μαθητές έχουν επιλέξει το μάθημα της Ξυλογλυπτικής; (β) Πόσοι είναι όλοι οι μαθητές του τμήματος;</p> <p>Λύση: (α) 6 μαθητές έχουν επιλέξει Ξυλογλυπτική. (β) Όλοι οι μαθητές του τμήματος είναι: $5+3+6+4+2=20$.</p>	Επιλεγόμενο Μάθημα	Αριθμός Μαθητών	Διακοσμητική	5	Δίκτυα	3	Ξυλογλυπτική	6	Μαθηματικά 4-ωρο	4	Ξένη Γλώσσα	2
Επιλεγόμενο Μάθημα	Αριθμός Μαθητών												
Διακοσμητική	5												
Δίκτυα	3												
Ξυλογλυπτική	6												
Μαθηματικά 4-ωρο	4												
Ξένη Γλώσσα	2												
2.	<p>Δίνεται κύβος με ακμή 4cm. Να υπολογίσετε τον όγκο του κύβου.</p> <p>Λύση: $V = \alpha^3 = 4^3 = 64\text{cm}^3$</p>												

3.	<p>Οι τιμές πώλησης ενός εξαρτήματος αυτοκινήτου σε ευρώ, σε πέντε καταστήματα ανταλλακτικών αυτοκινήτων είναι: 45, 40, 49, 47 και 44. Να υπολογίσετε τη μέση τιμή πώλησης του εξαρτήματος στα πέντε αυτά καταστήματα</p> <p>Λύση:</p> $\bar{x} = \frac{45 + 40 + 49 + 47 + 44}{5} = \frac{225}{5} = €45$
4.	<p>Δίνεται κύλινδρος με ακτίνα 3cm και ύψος 10cm. Να υπολογίσετε:</p> <p>(α) το εμβαδόν της ολικής επιφάνειας ($E_{ολ}$) και</p> <p>(β) τον όγκο (V) του κυλίνδρου.</p> <p>Λύση:</p> <p>(α) $E_{ολ} = 2\pi R u + 2\pi R^2 =$ $E_{ολ} = 2\pi \cdot 3 \cdot 10 + 2\pi \cdot 3^2$ $= 60\pi + 18\pi = 78\pi \text{cm}^2$</p> <p>(β) $V = \pi R^2 u = \pi \cdot 3^2 \cdot 10 = 90\pi \text{cm}^3$</p>
5.	<p>Ένας πωλητής παίρνει βασικό μισθό €800 το μήνα. Επιπλέον, παίρνει προμήθεια 6% πάνω στις πωλήσεις που κάνει. Αν τον μήνα Μάρτιο έκανε πωλήσεις αξίας €7200, να υπολογίσετε τις συνολικές απολαβές του πωλητή για τον μήνα αυτό.</p> <p>Λύση:</p> $\frac{6}{100} \cdot 7200 = €432$ $800 + 432 = €1232$
6.	<p>Ορθό τετραγωνικό πρίσμα έχει περίμετρο βάσης 20cm και ύψος 15cm. Να υπολογίσετε:</p> <p>(α) την ακμή της βάσης,</p> <p>(β) το εμβαδόν της παράπλευρης επιφάνειας (E_{π}) και</p> <p>(γ) τον όγκο (V) του πρίσματος</p> <p>Λύση:</p> <p>(α) $\Pi_{\beta} = 4\alpha \Rightarrow 4\alpha = 20 \Rightarrow \alpha = 5\text{cm}$</p> <p>(β) $E_{\pi} = \Pi_{\beta} \cdot u = 20 \cdot 15 = 300\text{cm}^2$</p> <p>(γ) $V = E_{\beta} \cdot u = 25 \cdot 15 = 375\text{cm}^3$</p>

7. Η κυρία Μαρία αγόρασε ένα πλυντήριο με έκπτωση 15% στην αρχική τιμή και πλήρωσε €357. Να υπολογίσετε την αρχική τιμή πώλησης του πλυντηρίου.

Λύση:

Αρχική τιμή	Έκπτωση	Τιμή πώλησης
100	15	85
x		357

$$\frac{100}{x} = \frac{85}{357}$$

$$x = \frac{35700}{85} = \text{€}420$$

8. Τετραγωνική πυραμίδα έχει εμβαδόν βάσης $E_{\beta} = 100\text{cm}^2$ και ύψος $u = 12\text{cm}$.

Να υπολογίσετε:

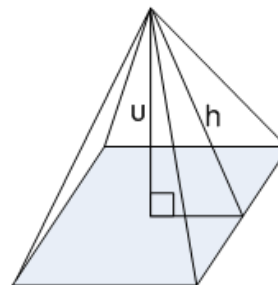
- (α) το παράπλευρο ύψος (h),
 (β) το εμβαδόν της ολικής επιφάνειας ($E_{ολ}$) και
 (γ) τον όγκο (V) της πυραμίδας

Λύση:

(α) $E_{\beta} = \alpha^2$

$$\alpha^2 = 100\text{cm}^2$$

$$\alpha = \sqrt{100} \Rightarrow \alpha = 10\text{cm}$$



$$\text{Π.Θ: } u^2 + \left(\frac{\alpha}{2}\right)^2 = h^2 \Rightarrow 12^2 + 5^2 = h^2 \Rightarrow 144 + 25 = h^2 \Rightarrow h^2 = 169$$

$$h = \sqrt{169} \Rightarrow h = 13\text{cm}$$

β) $\Pi_{\beta} = 4\alpha = 4 \cdot 10 = 40\text{cm}$

$$E_{\pi} = \frac{\Pi_{\beta} \cdot h}{2} = \frac{40 \cdot 13}{2} = 260\text{cm}^2$$

$$E_{ολ} = E_{\pi} + E_{\beta} = 260 + 100 = 360\text{cm}^2$$

γ) $V = \frac{E_{\beta} \cdot u}{3} = \frac{100 \cdot 12}{3} = 400\text{cm}^3$

<p>9.</p>	<p>Ένας ανελκυστήρας ξεκίνησε από το ισόγειο μιας πολυκατοικίας με έξι (6) άτομα. Το μέσο βάρος των έξι αυτών ατόμων ήταν 85 kg. Στην πρώτη στάση του ανελκυστήρα βγήκε ένα άτομο χωρίς να μπει μέσα κανένα άλλο άτομο. Αν το μέσο βάρος των ατόμων που παρέμειναν στον ανελκυστήρα αυξήθηκε κατά 3 κιλά, να υπολογίσετε το βάρος του ατόμου που βγήκε από τον ανελκυστήρα</p> <p>Λύση:</p> $\left. \begin{aligned} \bar{x} = \frac{\sum x_i}{6} = 85 &\Rightarrow \sum x_i = 6 \cdot 85 = 510 \\ \bar{y} = \frac{\sum y_i}{5} = 88 &\Rightarrow \sum y_i = 5 \cdot 88 = 440 \end{aligned} \right\} \Rightarrow 510 - 440 = 70 \text{ kg}$
<p>10.</p>	<p>Ορθογώνιο παραλληλεπίπεδο έχει ύψος 10cm και το μήκος της βάσης του είναι τριπλάσιο από το μήκος του πλάτους της. Αν το εμβαδόν της παράπλευρης επιφάνειάς του είναι 240cm^2, να υπολογίσετε:</p> <p>(α) το μήκος και το πλάτος της βάσης, (β) το εμβαδόν της ολικής επιφάνειας ($E_{ολ}$) και (γ) τον όγκο (V) του παραλληλεπιπέδου.</p> <p>Λύση:</p> <p>α) $\beta = x$ $\alpha = 3x$ $\Pi_{\beta} = 2\alpha + 2\beta = 2(3x) + 2x = 8x$ $E_{\pi} = \Pi_{\beta} \cdot u = 8x \cdot 10$ $80x = 240 \Rightarrow x = 3\text{cm}$ $\beta = 3\text{cm}$ $\alpha = 9\text{cm}$</p> <p>β) $E_{ολ} = 2(\alpha\beta + \alpha\gamma + \beta\gamma) = 2(9 \cdot 3 + 9 \cdot 10 + 3 \cdot 10) = 2 \cdot 147 = 294\text{cm}^2$</p> <p>γ) $V = \alpha \cdot \beta \cdot \gamma = 9 \cdot 3 \cdot 10 = 270\text{cm}^3$</p>

ΜΕΡΟΣ Β΄

1. Ο πιο κάτω πίνακας παρουσιάζει τον αριθμό περιόδων αποβολής που επιβλήθηκαν στους μαθητές μιας Τεχνικής Σχολής της Κύπρου κατά τον μήνα Φεβρουάριο.

Αριθμός περιόδων αποβολής (x_i)	2	3	4	5	8
Αριθμός μαθητών (f_i)	6	10	7	2	5

Να υπολογίσετε:

- (α) την επικρατούσα τιμή των παρατηρήσεων,
(β) τη διάμεσο τιμή των παρατηρήσεων,
(γ) τη μέση τιμή των παρατηρήσεων και
(δ) την τυπική απόκλιση των παρατηρήσεων.

x_i	f_i	$x_i \cdot f_i$	$(x_i - \bar{x})^2$	$(x_i - \bar{x})^2 \cdot f_i$
2	6	12	4	24
3	10	30	1	10
4	7	28	0	0
5	2	10	1	2
8	5	40	16	80
	30	120		116

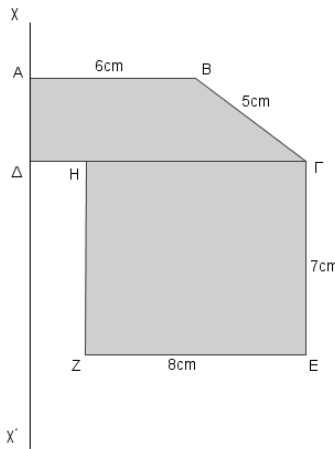
(α) $x_\epsilon = 3$

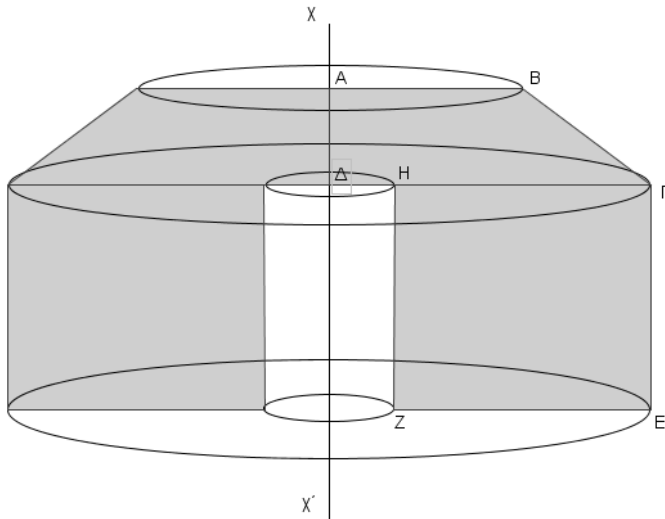
(β) $x_\delta = 3$

(γ) $\bar{x} = \frac{\sum x_i \cdot f_i}{\sum f_i} = \frac{120}{30} = 4$

(δ) $\sigma = \sqrt{\frac{\sum (x_i - \bar{x})^2 \cdot f_i}{\sum f_i}} = \sqrt{\frac{116}{30}} = \sqrt{3,866} \approx 1,966$

<p>2.</p>	<p>Ελαιοπαραγωγός αποθήκευσε το λάδι του σε τρία (3) κυλινδρικά δοχεία. Το κάθε δοχείο έχει ακτίνα βάσης 40cm και ύψος 120cm. Στη συνέχεια, για τις ανάγκες της αγοράς, συσκευάζει το λάδι σε μπουκάλια σχήματος κώνου με διάμετρο βάσης 8cm και ύψος 18cm. Αν τα τρία κυλινδρικά δοχεία είναι γεμάτα με λάδι, να υπολογίσετε πόσα μπουκάλια σχήματος κώνου μπορεί να γεμίσει πλήρως, αν χρησιμοποιήσει όλο το λάδι που διαθέτει χωρίς καμιά απώλεια λαδιού στη μεταφορά</p> <p>Λύση:</p> $V_{\text{κυλ}} = \pi R^2 u = \pi \cdot 40^2 \cdot 120 = 192000\pi \text{cm}^3$ $3 \cdot V_{\text{κυλ}} = 3 \cdot 192000\pi = 576000\pi \text{cm}^3$ $V_{\text{κων}} = \frac{\pi R^2 u}{3} = \frac{\pi \cdot 4^2 \cdot 18}{3} = 96\pi \text{cm}^3$ $\text{Αριθμός μπουκαλιών} = \frac{57600\pi}{96\pi} = 6000$	
<p>3</p>	<p>Στο πιο κάτω κυκλικό διάγραμμα φαίνεται ο αριθμός των ψήφων που έλαβαν τα τραγούδια των τριών πρώτων χωρών, στην τελική φάση ενός διαγωνισμού τραγουδιού. Αν το τραγούδι που εκπροσώπησε την Κύπρο έλαβε 420 ψήφους, να υπολογίσετε:</p> <p>(α) τον συνολικό αριθμό των ψήφων που έλαβαν τα τραγούδια των τριών πρώτων χωρών,</p> <p>(β) τον αριθμό των ψήφων που έλαβε το τραγούδι του Ισραήλ,</p> <p>(γ) το ποσοστό (%) των ψήφων που έλαβε το τραγούδι της Αυστρίας ως προς τον συνολικό αριθμό των ψήφων των τριών πρώτων χωρών</p>	
	<p>Λύση:</p> <p>(α) $\frac{120^\circ}{360^\circ} \cdot x = 420$ $x = \frac{420 \cdot 360}{120} = 1260$</p> <p>(β) $360^\circ - (90^\circ + 120^\circ) = 150^\circ$ $\frac{150^\circ}{360^\circ} \cdot 1260 = 525$</p> <p>(γ) $\frac{90^\circ}{360^\circ} \cdot 100\% = 25\%$</p>	

<p>4</p>	<p>Εισαγωγέας αγόρασε από ένα εργοστάσιο 120 φορητούς ηλεκτρονικούς υπολογιστές και πλήρωσε συνολικά € 48000. Επιπλέον πλήρωσε 5% επί της αξίας τους για έξοδα μεταφοράς. Ο εισαγωγέας πωλεί τους ηλεκτρονικούς υπολογιστές με κέρδος 40% επί του συνολικού κόστους. Να υπολογίσετε πόσο θα κοστίσει στον αγοραστή ένας φορητός ηλεκτρονικός υπολογιστής, αν θα επιβαρυνθεί επιπλέον με 19% φόρο προστιθέμενης αξίας (Φ.Π.Α.).</p> <p>Λύση:</p> $\text{Έξοδα μεταφοράς} = 48000 \cdot \frac{5}{100} = \text{€}2400$ $\text{Συνολικό κόστος} = 48000 + 2400 = \text{€}50400$ $\text{Κέρδος} = 50400 \cdot \frac{40}{100} = \text{€}20160$ $\text{Κόστος} + \text{κέρδος} = 50400 + 20160 = \text{€}70560$ $\text{Τιμή υπολογιστή} = \frac{70560}{120} = \text{€}588$ $\text{Φ.Π.Α.} = 588 \cdot \frac{19}{100} = \text{€}111,72$ $\text{Τιμή πώλησης με Φ.Π.Α.} = 588 + 111,72 = \text{€}699,72$	
<p>5</p>	<p>Στο διπλανό σχήμα το ΑΒΓΔ είναι ορθογώνιο τραπέζιο ($\hat{A} = \hat{\Delta} = 90^\circ$) με ΑΒ=6cm, ΓΔ=10cm και ΒΓ=5cm. Το ΓΕΖΗ είναι ορθογώνιο παραλληλόγραμμο με ΓΕ=7cm και ΕΖ=8cm. Το σχήμα ΑΒΓΕΖΗΔ στρέφεται πλήρη στροφή γύρω από τον άξονα χ'χ'.</p> <p>Να υπολογίσετε:</p> <p>(α) το εμβαδόν της ολικής επιφάνειας ($E_{ολ}$) και</p> <p>(β) τον όγκο (V) του στερεού που παράγεται.</p>	



Στοιχεία Στερεών

Μεγάλος κύλινδρος :

$$R=10\text{cm}$$

$$u=7\text{cm}$$

Μικρός κύλινδρος :

$$r = 2\text{cm}$$

$$u=7\text{cm}$$

Κόλουρος κώνος:

$$R=10\text{cm}$$

$$\rho=6\text{cm}$$

$$\lambda=5\text{cm}$$

$$u_1 = 3\text{cm}$$

$$(\alpha) E_{\text{ολ}} = E_{AB} + E_{B\Gamma} + E_{\Gamma E} + E_{EZ} + E_{HZ} + E_{H\Delta}$$

$$E_{\text{ολ}} = E_{\text{κυκλ.1}} + E_{\text{Κκολ.κων.}} + E_{\text{Κκυλ.μεγ.}} + E_{\text{δακτ}} + E_{\text{Κκυλ.μικρ.}} + E_{\text{κυκλ.2}}$$

$$E_{\text{ολ}} = \pi \rho^2 + \pi(R + \rho)\lambda + 2\pi R u + (\pi R^2 - \pi r^2) + 2\pi r u + \pi r^2$$

$$E_{\text{ολ}} = \pi \cdot 6^2 + \pi(10 + 6) \cdot 5 + 2 \cdot \pi \cdot 10 \cdot 7 + (\pi \cdot 10^2 - \pi \cdot 2^2) + 2 \cdot \pi \cdot 2 \cdot 7 + \pi \cdot 2^2$$

$$E_{\text{ολ}} = 36\pi + 80\pi + 140\pi + 96\pi + 28\pi + 4\pi$$

$$E_{\text{ολ}} = 384\pi \text{ cm}^2$$

$$(\beta) V_{\text{στερεού}} = V_{\text{Κολ.κώνου}} + V_{\text{Μεγ.κυλ}} - V_{\text{Μικρ.κυλ}}$$

$$V_{\text{στερεού}} = \frac{\pi u_1}{3} (R^2 + R\rho + \rho^2) + \pi R^2 u - \pi r^2 u$$

$$= \frac{\pi \cdot 3}{3} (10^2 + 10 \cdot 6 + 6^2) + \pi \cdot 10^2 \cdot 7 - \pi \cdot 2^2 \cdot 7$$

$$= 196\pi + 700\pi - 28\pi$$

$$V_{\text{στερεού}} = 868\pi \text{ cm}^3$$