

ΥΠΟΥΡΓΕΙΟ ΠΑΙΔΕΙΑΣ ΚΑΙ ΠΟΛΙΤΙΣΜΟΥ
ΔΙΕΥΘΥΝΣΗ ΑΝΩΤΕΡΗΣ ΚΑΙ ΑΝΩΤΑΤΗΣ ΕΚΠΑΙΔΕΥΣΗΣ
ΥΠΗΡΕΣΙΑ ΕΞΕΤΑΣΕΩΝ

ΠΑΓΚΥΠΡΙΕΣ ΕΞΕΤΑΣΕΙΣ 2019

ΜΑΘΗΜΑ : **ΑΡΧΙΤΕΚΤΟΝΙΚΟ - ΤΕΧΝΙΚΟ ΣΧΕΔΙΟ (23)**
ΗΜΕΡΟΜΗΝΙΑ : **ΤΕΤΑΡΤΗ, 12 ΙΟΥΝΙΟΥ 2019**
ΩΡΑ : **8:00 – 11:00**

Επιτρεπόμενη διάρκεια γραπτού 3 ώρες (180 λεπτά)

Το εξεταστικό δοκίμιο αποτελείται από τρεις (3) σελίδες Α4 (οδηγίες και παραρτήματα) και πέντε (5) φύλλα σχεδίασης Α3, και περιλαμβάνει δύο (2) μέρη, Α΄ και Β΄.

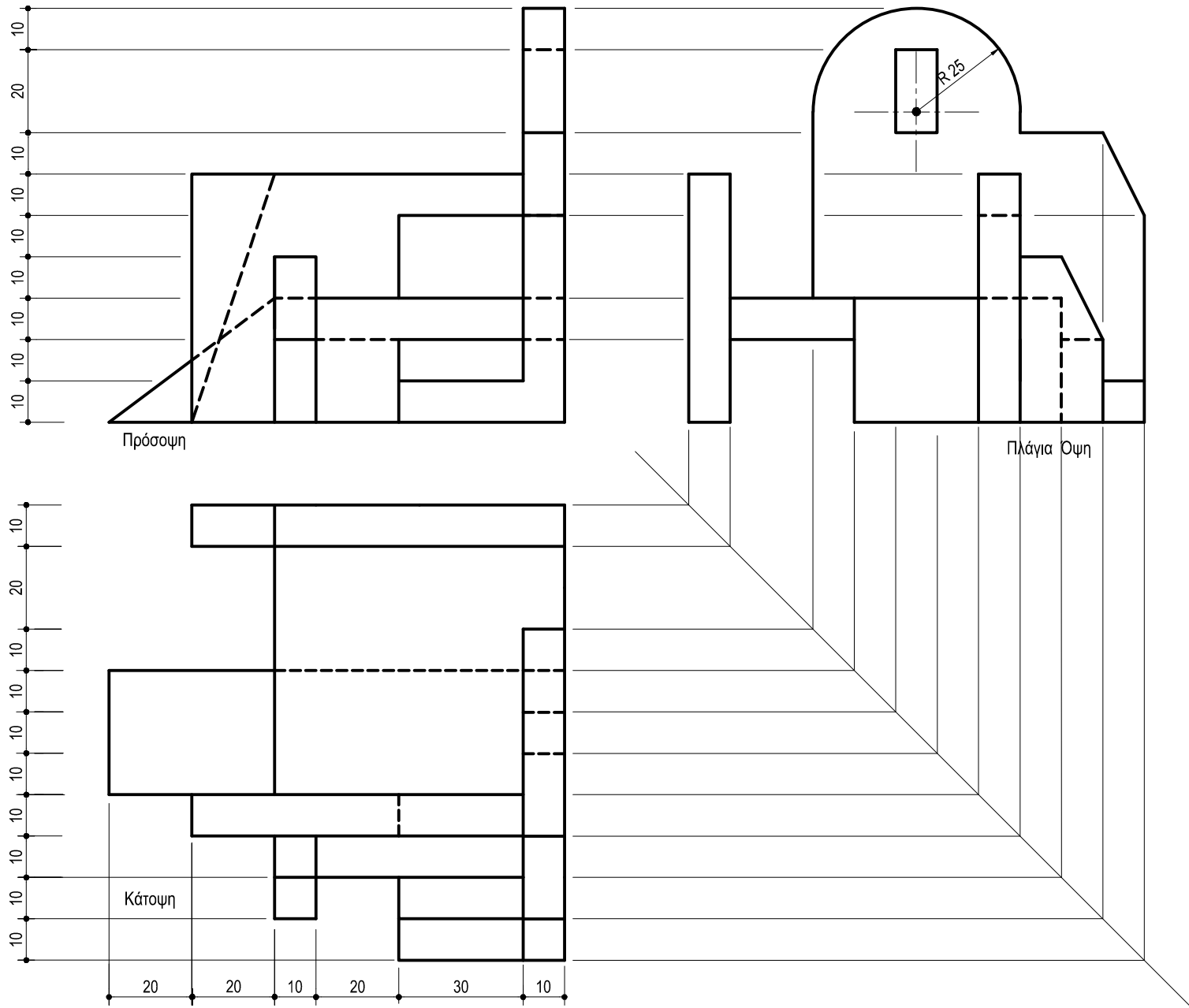
Ο/Η κάθε εξεταζόμενος/η να εφοδιαστεί με τα πιο κάτω:

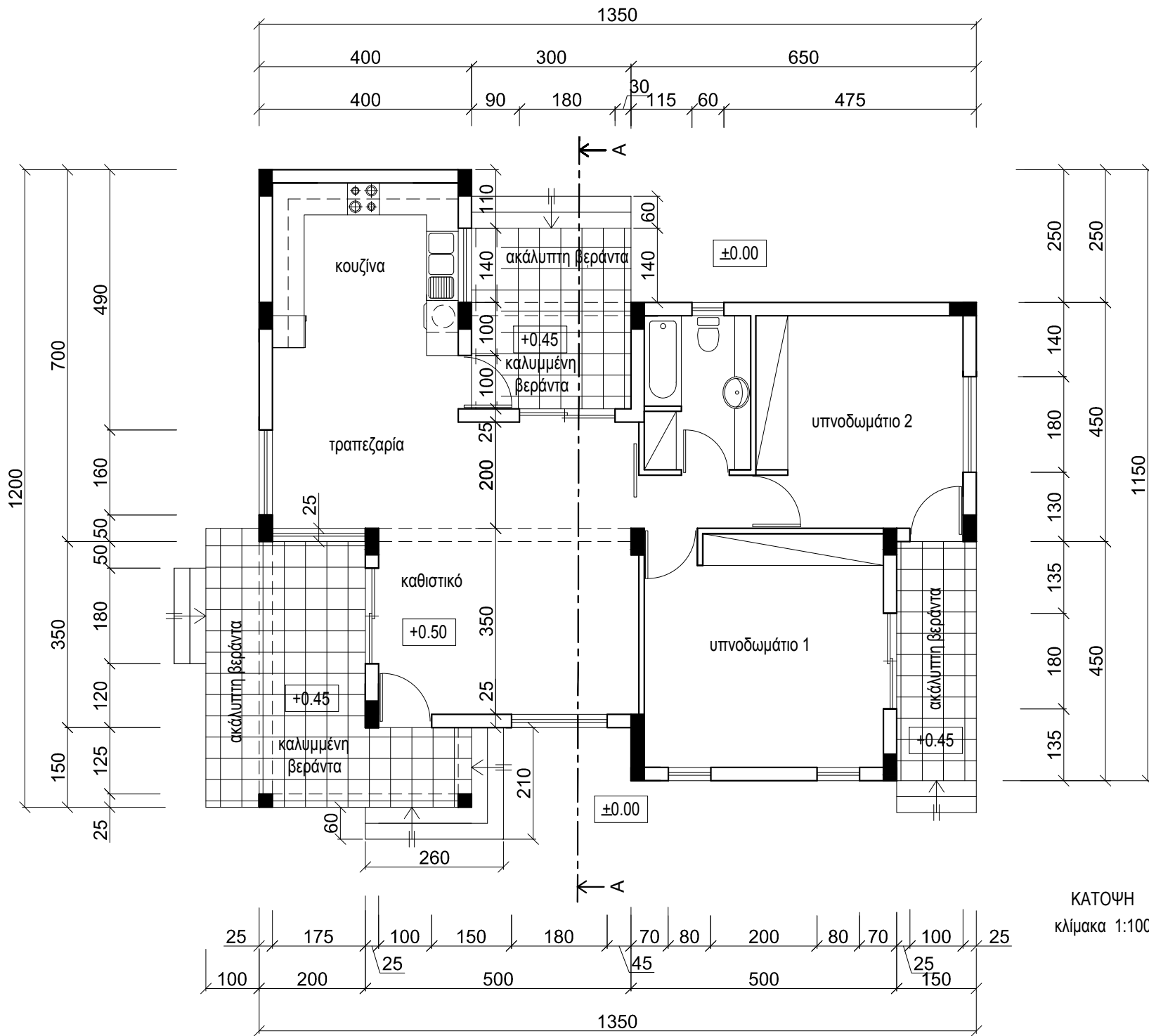
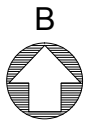
- Το εξεταστικό δοκίμιο
- Ένα έντυπο Α4 (χαρτονάκι) στο οποίο, αφού συμπληρώσει τα στοιχεία του/της, να επισυναφθούν και τα πέντε (5) φύλλα σχεδίασης Α3

ΟΔΗΓΙΕΣ

Να λύσετε όλες τις ασκήσεις στα πέντε φύλλα σχεδίασης Α3.

1. Να συμπληρωθούν τα στοιχεία σας **με μελάνι** στο έντυπο Α4 και στα πέντε (5) φύλλα σχεδίασης
2. Να προσέξετε τη διάταξη των σχεδίων στο κάθε φύλλο σχεδίασης
3. Να προσέξετε τη γραμμογραφία, τα γράμματα, τους αριθμούς και τους συμβολισμούς
4. Να προσέξετε την όλη εμφάνιση και την καθαρότητα των σχεδίων σας
5. Οι βοηθητικές γραμμές να παραμείνουν στα σχέδια
6. Διαστάσεις που δεν αναφέρονται, να υπολογιστούν σε συνάρτηση με τις δοσμένες διαστάσεις
7. Επιτρέπεται η χρήση κλιμακόμετρου
8. Επιτρέπεται η χρήση μη προγραμματιζόμενης υπολογιστικής μηχανής.





ΚΑΤΟΨΗ
κλίμακα 1:100

ΑΣΚΗΣΗ 1 (μονάδες 25)

Εξαγωνικό πρίσμα με πλευρά βάσης **30 mm** και ύψος **80 mm**, τέμνεται από επίπεδο τομής **XX'** το οποίο σχηματίζει γωνία **45°** με το οριζόντιο επίπεδο και σε ύψος **70 mm**, μετρημένο πάνω στον κεντρικό άξονα, όπως φαίνεται στο σχήμα.

(α) Να σχεδιάσετε στο **φύλλο σχεδίασης 1**, σε κλίμακα **1:1**, την πρόσοψη, την κάτοψη, την πλάγια όψη και την πραγματική τομή του τεμνόμενου πρίσματος (μονάδες 15).

(β) Να σχεδιάσετε στο **φύλλο σχεδίασης 2**, σε κλίμακα **1:1**, το ανάπτυγμα του τεμνόμενου πρίσματος (μονάδες 10).

Σημειώσεις :

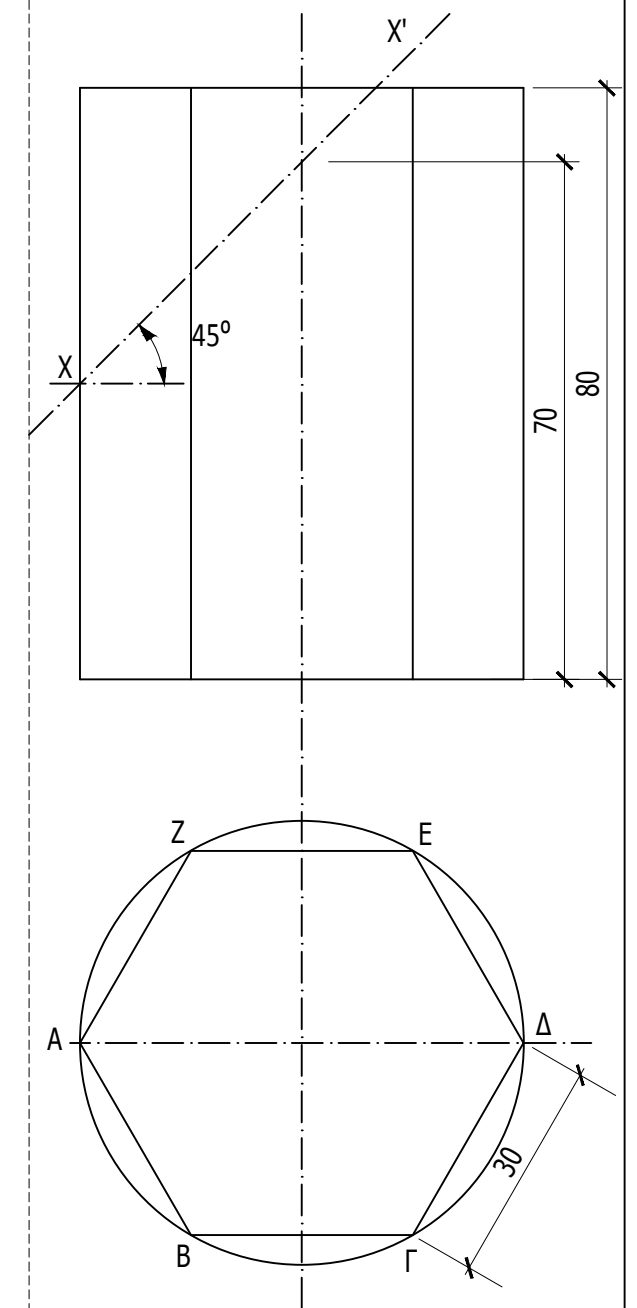
- Να γραμμοσκιαστούν οι τομές.
- Να αναγραφούν οι τίτλοι (πρόσοψη, κάτοψη, πλάγια όψη, πραγματική τομή και ανάπτυγμα) και τα απαραίτητα γράμματα.

ΕΠΩΝΥΜΟ :

ΟΝΟΜΑ :

ΚΩΔΙΚΟΣ ΕΞΕΤΑΖΟΜΕΝΟΥ :

ΑΣΚΗΣΗ 1 (α)



ΑΣΚΗΣΗ 1 (β)

ΕΠΩΝΥΜΟ :

ΟΝΟΜΑ :

ΚΩΔΙΚΟΣ ΕΞΕΤΑΖΟΜΕΝΟΥ :

ΑΣΚΗΣΗ 2 (15 μονάδες)

Δίνεται η κάτοψη σκάλας (κλίμακας) σε κλίμακα 1:50.

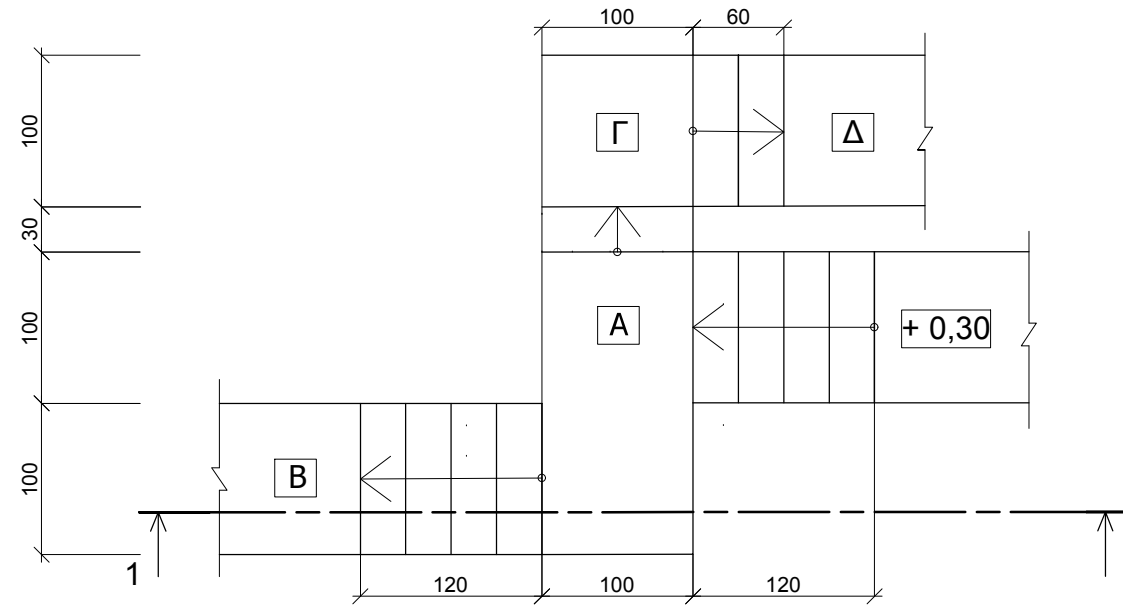
Να σχεδιάσετε στο **φύλλο σχεδίασης 3**, σε κλίμακα **1:20**, την **τομή 1-1** της σκάλας (κλίμακας).

Να υπολογίσετε τα υψόμετρα στα πλατύσκαλα Α, Β, Γ, και Δ και να αναγράψετε **όλα** τα υψόμετρα στην τομή.

Σημειώσεις :

- Το πλάτος (πάτημα) των βαθμίδων της σκάλας είναι 30 cm.
- Το ύψος των βαθμίδων είναι 18 cm.
- Η σκάλα είναι κατασκευασμένη από οπλισμένο σκυρόδεμα και το πάχος της πλάκας της είναι 15 cm.

Να μη σχεδιαστεί η κάτοψη της σκάλας.



ΕΠΩΝΥΜΟ :

ΟΝΟΜΑ :

ΚΩΔΙΚΟΣ ΕΞΕΤΑΖΟΜΕΝΟΥ :

ΚΑΤΟΨΗ ΣΚΑΛΑΣ
κλίμακα 1:50

ΑΣΚΗΣΗ 3 (30 μονάδες)

Στο Παράρτημα 1, δίνεται η ορθογραφική προβολή στερεού.
Να σχεδιάσετε στο **φύλλο σχεδίασης 4**, σε κλίμακα **1:1**, την ισομετρική προβολή του στερεού, με την πρόσοψη στο δεξιό ισομετρικό άξονα.

Σημειώσεις :

- Οι διαστάσεις δίνονται σε χιλιοστά (mm).
- Να φαίνονται οι βοηθητικές γραμμές στη μέθοδο σχεδίασης του κύκλου.

ΕΠΩΝΥΜΟ :

ΟΝΟΜΑ :

ΚΩΔΙΚΟΣ ΕΞΕΤΑΖΟΜΕΝΟΥ :

ΑΣΚΗΣΗ 4 (30 μονάδες)

Στο Παράρτημα 2, δίνεται η κάτοψη κατοικίας σε κλίμακα 1:100.

Να σχεδιάσετε σε κλίμακα **1:50**, την **τομή Α - Α** της κατοικίας, λαμβάνοντας υπόψη όλες τις πληροφορίες που δίνονται στις σημειώσεις και στο τμήμα της τυπικής τομής.

- Να αναγράψετε τα απαραίτητα υψόμετρα (υψόμετρο εδάφους, δαπέδου βεράντας, δαπέδου εσωτερικού χώρου, πάνω μέρος πλάκας οροφής και στηθαίου οροφής).

Σημειώσεις :

- Οι διαστάσεις δίνονται σε **εκατοστόμετρα (cm)** και τα υψόμετρα σε **μέτρα (m)**. Όπου δεν αναγράφονται διαστάσεις να υπολογιστούν γραφικά.
- Το ύψος της πάνω πλευράς των ανοιγμάτων των θυρών και των παραθύρων (ανώφλι) είναι **220 cm** από το δάπεδο της κατοικίας.
- Το ύψος του κάτω μέρους των παραθύρων (ποδιά) είναι 100 cm από το δάπεδο της κατοικίας, **εκτός από εκείνο της κουζίνας που είναι 120 cm από το δάπεδο.**

ΕΠΩΝΥΜΟ :

ΟΝΟΜΑ :

ΚΩΔΙΚΟΣ ΕΞΕΤΑΖΟΜΕΝΟΥ :

