

ΥΠΟΥΡΓΕΙΟ ΠΑΙΔΕΙΑΣ ΚΑΙ ΠΟΛΙΤΙΣΜΟΥ
ΔΙΕΥΘΥΝΣΗ ΑΝΩΤΕΡΗΣ ΚΑΙ ΑΝΩΤΑΤΗΣ ΕΚΠΑΙΔΕΥΣΗΣ
ΥΠΗΡΕΣΙΑ ΕΞΕΤΑΣΕΩΝ

ΠΑΓΚΥΠΡΙΕΣ ΕΞΕΤΑΣΕΙΣ 2019

Μάθημα: ΣΧΕΔΙΑΣΜΟΣ ΚΑΙ ΤΕΧΝΟΛΟΓΙΑ (39)

Ημερομηνία και ώρα εξέτασης: Παρασκευή, 24 Μαΐου 2019

08:00 – 11:00

ΛΥΣΕΙΣ

ΜΕΡΟΣ Α΄:

ΘΕΜΑ 1

(β) Δύο (2) ανθρώπινα χαρακτηριστικά τα οποία λήφθηκαν υπόψη είναι:

- Το μέγεθος παλάμης/δάκτυλων του μέσου ανθρώπου λήφθηκε υπόψη στον σχεδιασμό των χειριστηρίων, έτσι ώστε όταν ο μέσος άνθρωπος κρατά τη χειρολαβή των χειριστηρίων να μπορεί ταυτόχρονα να χειρίζεται με τα δάκτυλα του τους μοχλούς που υπάρχουν πάνω στα χειριστήρια.
- Η δύναμη στα δάκτυλα του μέσου ανθρώπου λήφθηκε υπόψη στον καθορισμό της δύναμης που απαιτείται για να λειτουργήσουν οι μοχλοί που υπάρχουν πάνω στα χειριστήρια χωρίς να προκαλείται κόπωση στα δάκτυλα.

(Επιδέχεται και άλλες απαντήσεις)

(β) Δύο (2) παράμετροι αλληλεπίδρασης χρήστη – περιβάλλοντος οι οποίες λήφθηκαν υπόψη είναι:

- Η απόσταση της χειρολαβής και του μοχλού στα χειριστήρια να είναι τέτοια ώστε να ταιριάζει με την παλάμη του μέσου ανθρώπου, για να μπορεί ο μέσος άνθρωπος να κρατά τη χειρολαβή και ταυτόχρονα να χειρίζεται τον μοχλό με το ίδιο χέρι.
- Τα διάφορα σύμβολα και πληροφορίες που αναγράφονται στα χειριστήρια να δίνουν επαρκή πληροφόρηση στον μέσο άνθρωπο για τον τρόπο λειτουργίας των χειριστηρίων και των μοχλών που υπάρχουν σε αυτά.

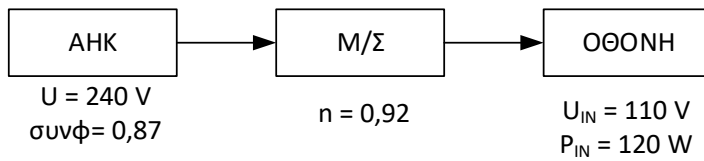
(Επιδέχεται και άλλες απαντήσεις)

ΘΕΜΑ 2

(α) (I) Κάμψη, (II) Θλίψη, (III) Εφελκυσμός

(β)
$$\tau = \frac{F}{2 \cdot A} = \frac{4 \text{ kN}}{2 \cdot 490 \text{ mm}^2} = 4,08 \cdot 10^{-3} \text{ kN/mm}^2 = 4,08 \text{ N/mm}^2$$

ΘΕΜΑ 3



(α) (I) Στον μετασχηματιστή $n = \frac{P_2}{P_1} \Rightarrow P_1 = \frac{P_2}{n} = \frac{120 \text{ W}}{0,92} = 130,43 \text{ W}$

(II) $P_1 = U_1 \cdot I_1 \cdot \text{συνφ} \Rightarrow I_1 = \frac{P_1}{U_1 \cdot \text{συνφ}} = \frac{130,43 \text{ W}}{240 \text{ V} \cdot 0,87} = 0,62 \text{ A}$

(β) Ιδανικός είναι ο μετασχηματιστής ο οποίος παρουσιάζει αμελητέες απώλειες ενέργειας.

ΘΕΜΑ 4

(α) Αναστρέφων ενισχυτής

(β) $G = -\frac{R_f}{R_{in}} = -\frac{40 \text{ k}\Omega}{20 \text{ k}\Omega} = -2$

(γ) Για $t = 1 \text{ s}$ $U_{in} = -2 \text{ V}$ $G = \frac{U_{out}}{U_{in}} \Rightarrow U_{out} = U_{in} \cdot G = (-2 \text{ V}) \cdot (-2) = 4 \text{ V}$

Για $t = 3 \text{ s}$ $U_{in} = 4 \text{ V}$ $G = \frac{U_{out}}{U_{in}} \Rightarrow U_{out} = U_{in} \cdot G = 4 \text{ V} \cdot (-2) = -8 \text{ V}$
 $\Rightarrow U_{out} = -7 \text{ V}$

Η τάση στην έξοδο φαλιδίζεται λόγω κορεσμού

ΘΕΜΑ 5

(α) Δύο χαρακτηριστικά της μνήμης RAM:

1. Είναι μνήμη της οποίας μπορούμε να εγγράψουμε και διαβάσουμε το περιεχόμενο.
2. Η μνήμη αυτή χρειάζεται να τροφοδοτείται συνέχεια με ηλεκτρικό ρεύμα για να μην χάσει τις πληροφορίες της.

(β) ROM, PROM, EPROM EEPROM
(Να δοθούν ΔΥΟ από τα πιο πάνω)

(γ) $64 \text{ kBytes} = 64 \cdot 1024 \cdot 8 = 524288 \text{ bits}$

ΘΕΜΑ 6

(α) Τρίοδος σωληνοειδής βαλβίδα με ελατήριο επαναφοράς

(β) Τα πλεονεκτήματα είναι:

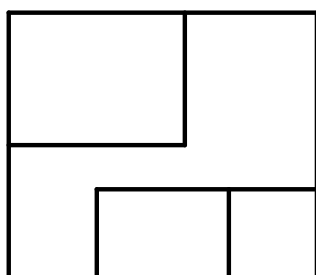
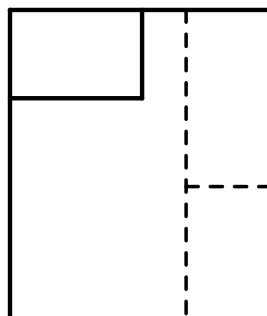
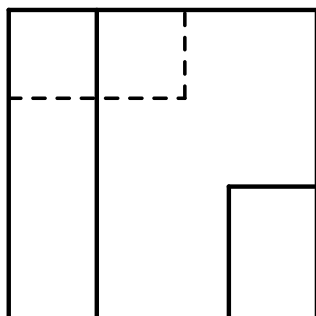
1. Τα ηλεκτρικά σήματα (ηλεκτρικό ρεύμα) που χρησιμοποιούν οι σωληνοειδείς βαλβίδες είναι **γρηγορότερα** από τα πνευματικά σήματα (πεπιεσμένος αέρας). Αυτό σημαίνει γρηγορότερη ανταπόκριση σε απομακρυσμένα σήματα (μακρινές αποστάσεις).
2. Τα ηλεκτρικά σήματα μπορούν να μεταδοθούν σε **μακρύτερες αποστάσεις** από τα πνευματικά σήματα.
3. Τα ηλεκτρικά σήματα χρησιμοποιούν **λιγότερη ενέργεια** από τα πνευματικά.
4. Τα εξαρτήματα που χρησιμοποιούνται στα ηλεκτρικά σήματα είναι **φθηνότερα και μικρότερα** από τα πνευματικά ισοδύναμά τους.

(Να δοθούν ΔΥΟ από τα πιο πάνω)

(γ) Βαλβίδα ελέγχου ροής. Ελέγχει την ταχύτητα του εμβόλου του κυλίνδρου Α κατά την αρνητική του κίνηση, έτσι ώστε η κάθοδος της μπάρας να πραγματοποιείται με χαμηλή ταχύτητα.

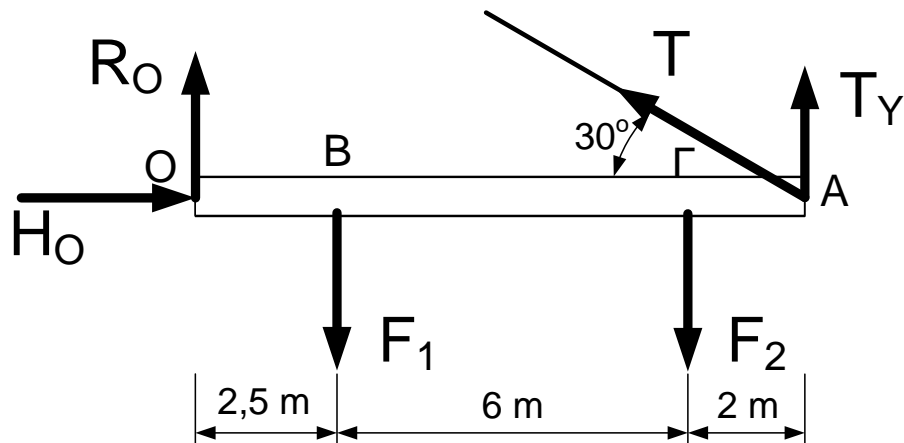
ΜΕΡΟΣ Β΄:

ΘΕΜΑ 7



ΘΕΜΑ 8

(α)



$$\begin{aligned}\Sigma M_O = 0 &\Rightarrow T_Y \cdot 10,5 \text{ m} - F_1 \cdot 2,5 \text{ m} - F_2 \cdot 8,5 \text{ m} = 0 \Rightarrow \\ T_Y \cdot 10,5 \text{ m} &= 1,5 \text{ kN} \cdot 2,5 \text{ m} + 1,5 \text{ kN} \cdot 8,5 \text{ m} \Rightarrow T_Y \cdot 10,5 \text{ m} = 16,5 \text{ kNm} \Rightarrow \\ T_Y &= 1,57 \text{ kN}\end{aligned}$$

$$T_Y = 1,57 \text{ kN} \Rightarrow T \cdot \eta_{\mu 30} = 1,57 \text{ kN} \Rightarrow T = \frac{1,57 \text{ kN}}{0,5} = 3,14 \text{ kN}$$

$$\text{(β) (I)} \quad \sigma = \frac{F}{A} = \frac{3,14 \text{ kN}}{\frac{3,14 \cdot (10 \text{ mm})^2}{4}} = 4 \cdot 10^{-2} \text{ kN/mm}^2 = 4 \cdot 10^4 \text{ kN/m}^2$$

$$\text{(II)} \quad \varepsilon = \frac{\sigma}{E} = \frac{4 \cdot 10^4 \text{ kN/m}^2}{200 \cdot 10^6 \text{ kN/m}^2} = 2 \cdot 10^{-4}$$

$$\varepsilon = \frac{\Delta l}{l} \Rightarrow \Delta l = l \cdot \varepsilon = 12,12 \text{ m} \cdot 2 \cdot 10^{-4} = 2,42 \cdot 10^{-3} \text{ m}$$

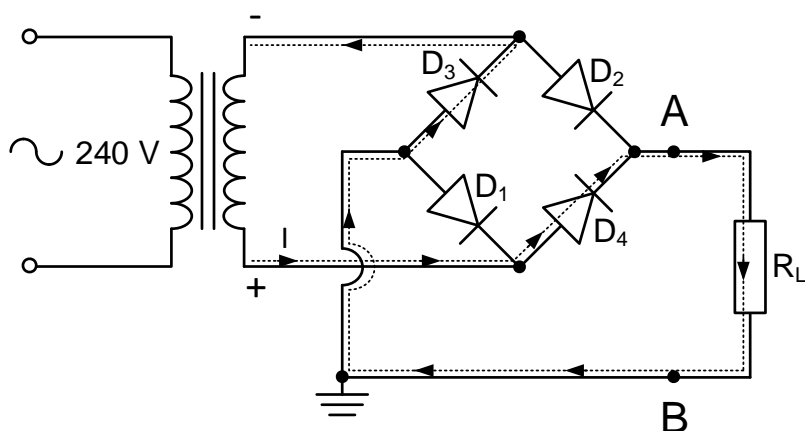
ή

$$\Delta l = \frac{F \cdot l}{E \cdot A} = 2,42 \cdot 10^{-3} \text{ m}$$

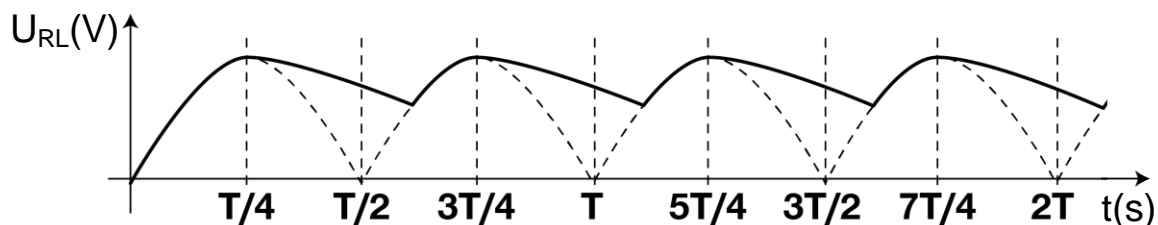
ΘΕΜΑ 9

(α) Πλήρης ανόρθωση με χρήση γέφυρας

(β)



(γ)



(δ) Το μειονέκτημα της απλής ανόρθωσης ή ημιανόρθωσης είναι ότι το φορτίο διαρρέεται από ηλεκτρικό ρεύμα μόνο κατά τη διάρκεια του μισού κύκλου της εφαρμοζόμενης τάσης.

ΘΕΜΑ 10

(α) Εξάρτημα Α: Κύλινδρος διπλής ενέργειας
Εξάρτημα Ε: Τρίοδος βαλβίδα εμβόλου με ελατήριο επαναφοράς
Εξάρτημα Η: Τρίοδος βαλβίδα που ενεργοποιείται με αέρα χαμηλής πίεσης και με ελατήριο επαναφοράς

(β) Η θετική κίνηση του εμβόλου του κυλίνδρου Α **δεν πραγματοποιείται** γιατί η τροφοδοσία στην τρίοδο βαλβίδα Η έχει συνδεθεί στη θυρίδα 1 αντί στη θυρίδα 3 (λειτουργικό λάθος).

Η τρίοδος βαλβίδα Η δέχεται σήμα ελέγχου μέσω του συνδετήρα Τ από την πεντάοδο βαλβίδα για αυτό και είναι ενεργοποιημένη. Έτσι στέλνει σήμα στη θυρίδα ελέγχου 12 της πενταόδου βαλβίδας με αποτέλεσμα αυτή να απορρίπτει το σήμα που δέχεται στη θυρίδα ελέγχου 14 και να μην αλλάζει κατάσταση για να πραγματοποιηθεί η θετική κίνηση του εμβόλου του κυλίνδρου Α.

ΘΕΜΑ 11

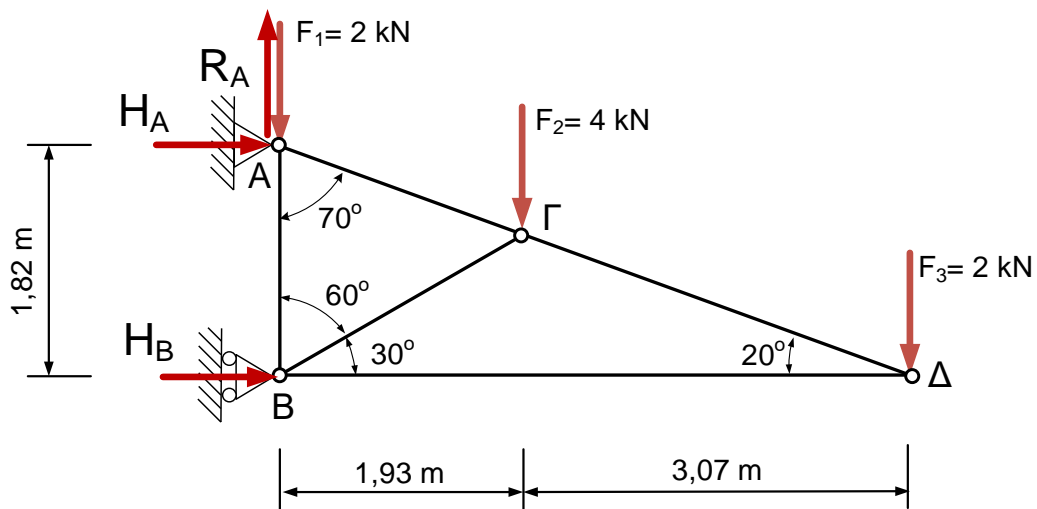
- (α) Εντολή 1: Compare
Εντολή 2: Outputs ή Motor

(β) Με την έναρξη του προγράμματος γίνεται έλεγχος της θερμοκρασίας. Αν δεν είναι μεγαλύτερη των 15 βαθμών τότε ανάβει η πράσινη δίοδος φωτοεκπομπής και επαναλαμβάνει τον έλεγχο της θερμοκρασίας. Αν όμως είναι μεγαλύτερη των 15 βαθμών τότε σβήνει η πράσινη δίοδος φωτοεκπομπής, ανάβει η κόκκινη δίοδος φωτοεκπομπής και τίθεται σε λειτουργία το σύστημα ψύξης.

Ακολουθως γίνεται ξανά έλεγχος της θερμοκρασίας. Αν η θερμοκρασία είναι μεγαλύτερη από 15 βαθμούς επαναλαμβάνει τον έλεγχο. Όταν η θερμοκρασία δεν είναι μεγαλύτερη από 15 βαθμούς, τότε σβήνει η κόκκινη δίοδος φωτοεκπομπής, τίθεται εκτός λειτουργίας το σύστημα ψύξης και ανάβει η πράσινη δίοδος φωτοεκπομπής.

Το πρόγραμμα επανέρχεται στην αρχή και η διαδικασία επαναλαμβάνεται.

ΜΕΡΟΣ Γ': ΘΕΜΑ 12



(α) Υπολογισμός Αγνώστων αντιδράσεων

$$\sum F_x = 0 \Rightarrow H_A + H_B = 0 \Rightarrow H_A = -H_B$$

$$\sum F_y = 0 \Rightarrow R_A - F_1 - F_2 - F_3 = 0 \Rightarrow R_A = F_1 + F_2 + F_3 = 2 \text{ kN} + 4 \text{ kN} + 2 \text{ kN} \Rightarrow R_A = 8 \text{ kN}$$

$$\sum M_A = 0 \Rightarrow H_B \cdot 1,82 \text{ m} - F_2 \cdot 1,93 \text{ m} - F_3 \cdot 5 \text{ m} = 0 \Rightarrow$$

$$H_B \cdot 1,82 \text{ m} = 4 \text{ kN} \cdot 1,93 \text{ m} + 2 \text{ kN} \cdot 5 \text{ m} \Rightarrow H_B \cdot 1,82 \text{ m} = 17,72 \text{ kNm}$$

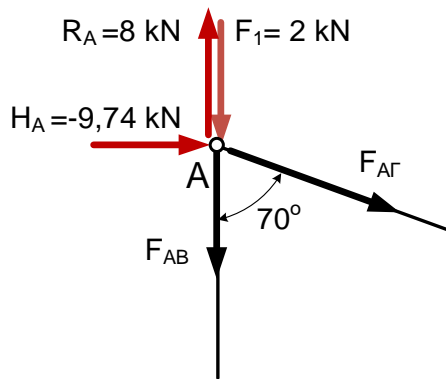
$$\Rightarrow H_B = 9,74 \text{ kN}$$

$$H_A = -H_B \Rightarrow H_A = -9,74 \text{ kN} \text{ Η } H_A \text{ στο σχήμα είναι αντίθετη της πραγματικής}$$

(β) Υπολογισμός εσωτερικών δυνάμεων

$b = 5, r = 3 \Rightarrow j = 4$ Ισχύει $b + r = 2j$ αφού $5 + 3 = 2 \cdot 4$ Στατικά ορισμένη

Κόμβος Α



$$\Sigma F_X = 0 \Rightarrow H_A + F_{AGX} = 0 \Rightarrow$$

$$-H_A = F_{AG} \cdot \eta\mu 70 \Rightarrow$$

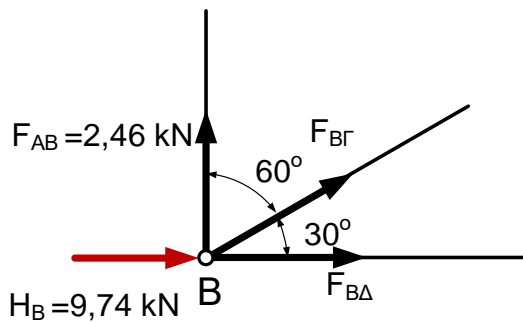
$$F_{AG} = \frac{-H_A}{\eta\mu 70} = \frac{-(-9,74)}{0,94}$$

$$F_{AG} = 10,36 \text{ kN Εφελκυστική}$$

$$\Sigma F_Y = 0 \Rightarrow R_A - F_{AB} - F_{AGY} - F_1 = 0 \Rightarrow F_{AB} = R_A - F_{AG} \cdot \sigma\upsilon\nu 70 - F_1 \Rightarrow$$

$$F_{AB} = 8 - 10,36 \cdot 0,342 - 2 \Rightarrow F_{AB} = 2,46 \text{ kN Εφελκυστική}$$

Κόμβος Β



$$\Sigma F_Y = 0 \Rightarrow F_{AB} + F_{BGY} = 0$$

$$F_{AB} = -F_{BG} \cdot \eta\mu 30 \Rightarrow$$

$$F_{BG} = \frac{-F_{AB}}{\eta\mu 30} = \frac{-2,46}{0,5} \Rightarrow$$

$$F_{BG} = -4,92 \text{ kN Θλιπτική}$$

$$\Sigma F_X = 0 \Rightarrow H_B + F_{BA} + F_{BGX} = 0 \Rightarrow F_{BA} = -F_{BGX} - H_B \Rightarrow$$

$$F_{BA} = -F_{BG} \cdot \sigma\upsilon\nu 30 - H_B = -(-4,92) \cdot 0,866 - 9,74 = 4,26 - 9,74$$

$$F_{BA} = -5,48 \text{ kN Θλιπτική}$$

- (γ) $F_{ΑΓ} = 10,36 \text{ kN}$
 $\sigma_{μεγ} = 400 \text{ N/mm}^2$
 $\Sigma A = 4$

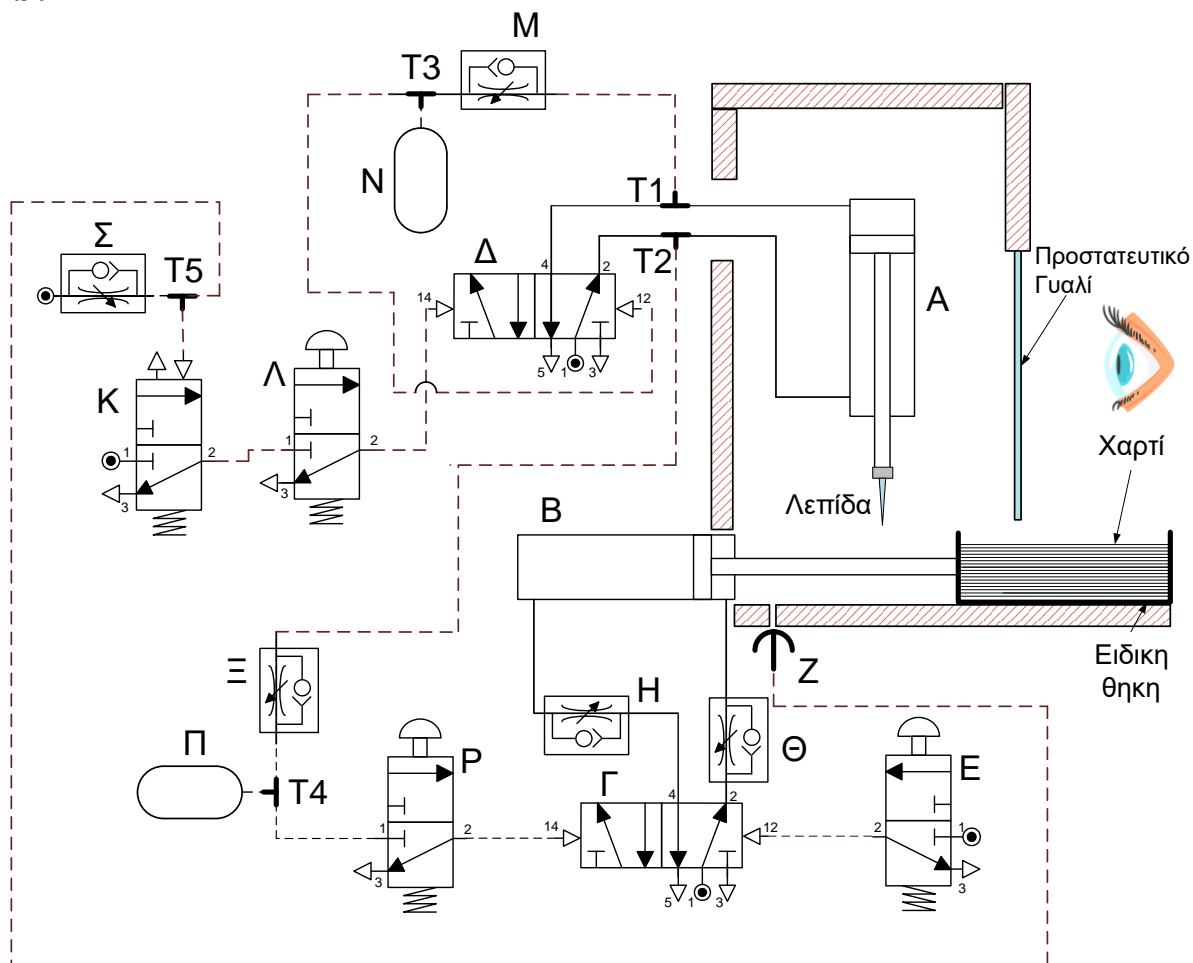
$$\Sigma A = \frac{\sigma_{μεγ}}{\sigma_{λειτ}} \Rightarrow \sigma_{λειτ} = \frac{\sigma_{μεγ}}{\Sigma A} = \frac{400 \text{ N/mm}^2}{4} = 100 \text{ N/mm}^2$$

$$\sigma_{λειτ} = \frac{F_{ΑΓ}}{A} \Rightarrow A = \frac{F_{ΑΓ}}{\sigma_{λειτ}} = \frac{10,36 \text{ kN}}{100 \text{ N/mm}^2} = \frac{10360 \text{ N}}{100 \text{ N/mm}^2} = 103,60 \text{ mm}^2$$

ΘΕΜΑ 13

- (α) Εξάρτημα Δ: Πεντάοδος βαλβίδα που ενεργοποιείται με αέρα
 Εξάρτημα Ε: Τρίοδος βαλβίδα ωστικού κομβίου με ελατήριο επαναφοράς

(β)



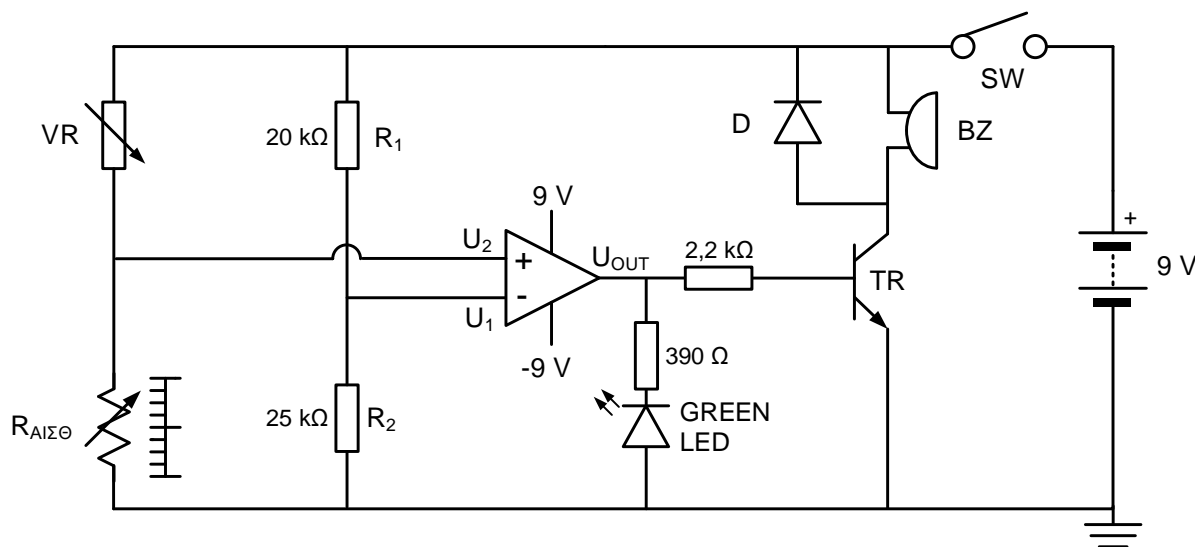
(γ) Κριτήρια που λαμβάνονται υπόψη είναι:

- Η ίδια η λειτουργία του συστήματος.
- Το κόστος της αυτόματης λειτουργίας (ειδικά στις περιπτώσεις που απαιτούνται ακριβοί αισθητήρες και ανιχνευτές).
- Η ασφάλεια του χειριστή.
- Η επιθυμητή ακρίβεια στην παραγωγή.

(Να δοθούν δύο από τα πιο πάνω)

ΘΕΜΑ 14

(α)



(β) Συγκριτής

(γ) Διπλή τροφοδοσία γιατί οι ακροδέκτες 7 και 4 του τελεστικού συνδέονται με τα 9 V και -9 V αντίστοιχα.

(δ)

$$U_1 = \frac{R_2}{R_2 + R_1} \cdot 9V = \frac{25 \text{ k}\Omega}{25 \text{ k}\Omega + 20 \text{ k}\Omega} \cdot 9V = 5V$$

Όταν η στάθμη είναι στα 2 m, αντίσταση του αισθητήρα είναι $R_{ΑΙΣΘ} = 90 \text{ k}\Omega$.

$$U_2 = \frac{R_{ΑΙΣΘ}}{R_{ΑΙΣΘ} + VR} \cdot 9V = \frac{90 \text{ k}\Omega}{90 \text{ k}\Omega + VR} \cdot 9V$$

Όταν η στάθμη του πετρελαίου είναι στα 2 m $U_1 = U_2$:

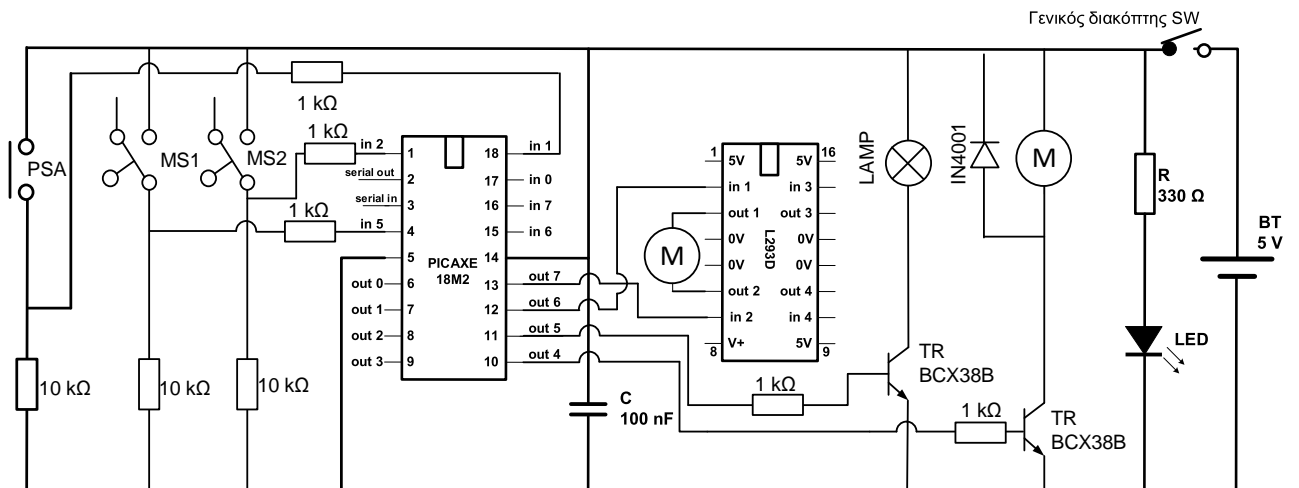
$$U_2 = \frac{R_{ΑΙΣΘ}}{R_{ΑΙΣΘ} + R_{VR}} \cdot 9 V = \frac{90 k\Omega}{90 k\Omega + R_{VR}} \cdot 9 V = 5 V$$

$$90 k\Omega \cdot 9 V = 90 k\Omega \cdot 5 V + 5 V \cdot R_{VR}$$

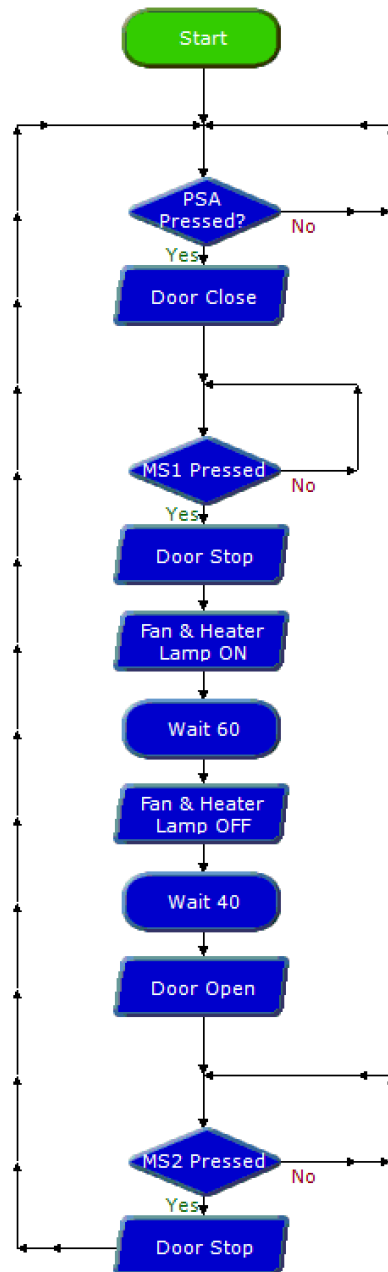
$$5 V \cdot R_{VR} = 90 k\Omega \cdot 4 V \Rightarrow R_{VR} = 72 k\Omega$$

ΘΕΜΑ 15

(α) Το συμπληρωμένο κύκλωμα:



(β) Το διάγραμμα ροής:



(Επιδέχεται και άλλες απαντήσεις)