

ΥΠΟΥΡΓΕΙΟ ΠΑΙΔΕΙΑΣ, ΑΘΛΗΤΙΣΜΟΥ ΚΑΙ ΝΕΟΛΑΙΑΣ
ΔΙΕΥΘΥΝΣΗ ΜΕΣΗΣ ΤΕΧΝΙΚΗΣ ΚΑΙ ΕΠΑΓΓΕΛΜΑΤΙΚΗΣ ΕΚΠΑΙΔΕΥΣΗΣ
ΚΑΙ ΚΑΤΑΡΤΙΣΗΣ

ΕΝΙΑΙΕΣ ΤΕΛΙΚΕΣ ΠΡΟΑΓΩΓΙΚΕΣ ΚΑΙ
ΑΠΟΛΥΤΗΡΙΕΣ ΓΡΑΠΤΕΣ ΕΞΕΤΑΣΕΙΣ

20 25 - 20 26

Γ΄ ΤΑΞΗΣ ΤΕΣΕΚ

ΣΕΙΡΑ Α΄

ΘΕΩΡΗΤΙΚΗ ΚΑΤΕΥΘΥΝΣΗ

ΗΜΕΡΟΜΗΝΙΑ : Τετάρτη, 13 Μαΐου 2026

ΕΞΕΤΑΖΟΜΕΝΟ ΜΑΘΗΜΑ: Ηλεκτρολογία ΙΙΙ-ΤΕΜ1

ΚΩΔΙΚΟΣ ΜΑΘΗΜΑΤΟΣ : thim301

ΣΥΝΟΛΙΚΗ ΔΙΑΡΚΕΙΑ ΓΡΑΠΤΗΣ ΕΞΕΤΑΣΗΣ: 90΄ λεπτά

ΤΟ ΕΞΕΤΑΣΤΙΚΟ ΔΟΚΙΜΙΟ ΜΑΖΙ ΜΕ ΤΟ ΤΥΠΟΛΟΓΙΟ ΑΠΟΤΕΛΕΙΤΑΙ ΑΠΟ ΔΕΚΑΕΞΙ (16)
ΣΕΛΙΔΕΣ.

ΤΑ ΜΕΡΗ ΤΟΥ ΕΞΕΤΑΣΤΙΚΟΥ ΔΟΚΙΜΙΟΥ ΕΙΝΑΙ ΤΡΙΑ (Α΄, Β΄ ΚΑΙ Γ΄).

ΟΔΗΓΙΕΣ (για τους εξεταζόμενους)

1. Να απαντήσετε **ΟΛΑ** τα ερωτήματα πάνω στο εξεταστικό δοκίμιο.
2. Να μη γράψετε πουθενά το όνομα σας στο εξεταστικό δοκίμιο εκτός του καθορισμένου χώρου στο χαρτονάκι που σας έχει δοθεί.
3. Να απαντήσετε σε όλα τα θέματα μόνο με πένα χρώματος μπλε ανεξίτηλης μελάνης. Μολύβι επιτρέπεται, μόνο αν το ζητάει η εκφώνηση, και μόνο για σχήματα, πίνακες, διαγράμματα κλπ.
4. Απαγορεύεται η χρήση διορθωτικού υγρού και διορθωτικής ταινίας.
5. Επιτρέπεται η χρήση μη προγραμματιζόμενης υπολογιστικής μηχανής.

ΣΑΣ ΕΥΧΟΜΑΣΤΕ ΚΑΛΗ ΕΠΙΤΥΧΙΑ

ΟΔΗΓΙΕΣ (για την επιτροπή εξετάσεων)

1. Το εξεταστικό δοκίμιο να εκτυπωθεί και στις δύο όψεις.

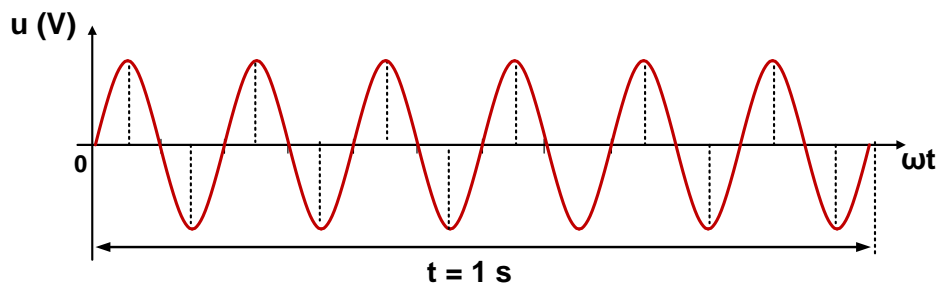
ΤΟ ΕΞΕΤΑΣΤΙΚΟ ΔΟΚΙΜΙΟ ΝΑ ΕΚΤΥΠΩΘΕΙ: ΜΑΥΡΟΑΣΠΡΟ

ΜΕΡΟΣ Α΄: Αποτελείται από έξι (6) ερωτήσεις. Κάθε ορθή απάντηση βαθμολογείται με οκτώ (8) μονάδες.

Για κάθε μια από τις ερωτήσεις 1 – 2, να βάλετε σε κύκλο τη σωστή απάντηση.

1. (α) Στο **Σχήμα 1.1** παρουσιάζεται η ημιτονική μεταβολή μιας εναλλασσόμενης τάσης για χρονικό διάστημα $t = 1 \text{ s}$. Η συχνότητα της εναλλασσόμενης τάσης είναι: **(4-Mov.)**

- i. $f = 3 \text{ Hz}$
- ii. $f = 6 \text{ Hz}$
- iii. $f = 9 \text{ Hz}$
- iv. $f = 12 \text{ Hz}$



Σχήμα 1.1

(β) Πυκνωτής χωρητικότητας C τροφοδοτείται με εναλλασσόμενη τάση. Αν η χωρητικότητα του πυκνωτή διπλασιαστεί, τότε η τιμή της χωρητικής του αντίστασης X_c : **(4-Mov.)**

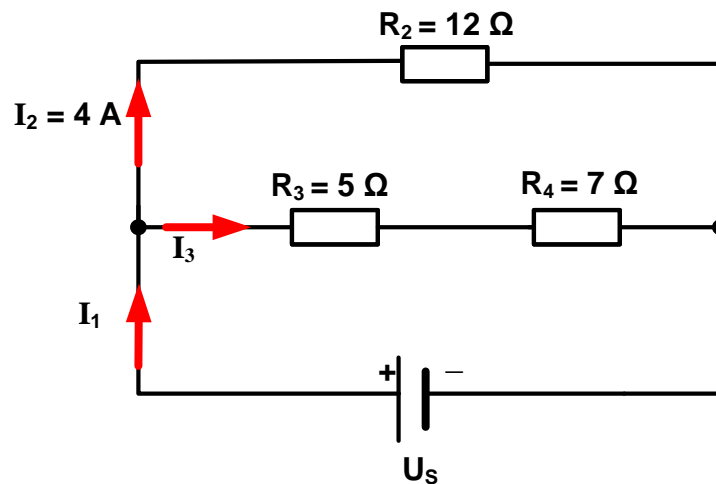
- i. τετραπλασιάζεται
- ii. δεν μεταβάλλεται
- iii. μειώνεται κατά δύο φορές
- iv. διπλασιάζεται

2. (α) Όταν σε ένα κύκλωμα RLC σε σειρά η ένταση του ρεύματος προπορεύεται της τάσης, τότε ισχύει: **(4-Mov.)**

- i. $X_L > X_C$
- ii. $X_C > X_L$
- iii. $Z = R$
- iv. $R = 0$

(β) Στο κύκλωμα του Σχήματος 2.1 ισχύει ότι:

(4-Mov.)



Σχήμα 2.1

- i. $R_{ολ} = 12 \Omega$
- ii. $I_3 = 3 \text{ A}$
- iii. $I_1 = 7 \text{ A}$
- iv. $U_s = 48 \text{ V}$

3. Να σημειώσετε μέσα στο τετράγωνο δίπλα από κάθε πρόταση το γράμμα «Σ» αν είναι σωστή ή το γράμμα «Λ» αν είναι λάθος. (4x2-Mov.)

(α) Σε ένα συμμετρικό τριφασικό σύστημα η διαφορά φάσης της μιας τάσης από την άλλη είναι 120° .

(β) Κατά τη σύνδεση τριφασικών συμμετρικών καταναλωτών σε τρίγωνο, το ρεύμα της γραμμής είναι τριπλάσιο από το ρεύμα της γραμμής κατά την σύνδεση των ίδιων καταναλωτών σε αστέρα.

(γ) Στα τριφασικά συστήματα το ρεύμα στον ουδέτερο αγωγό είναι πάντα ίσο με μηδέν.

(δ) Το αλγεβρικό άθροισμα των στιγμιαίων τιμών των τάσεων σε ένα συμμετρικό τριφασικό σύστημα είναι ίσο με μηδέν.

4. Να αντιστοιχίσετε το κάθε γράμμα (**A** και **B**) της **Στήλης I** με τον σωστό αριθμό (**1 - 3**) της **Στήλης II** και να συμπληρώσετε τον **Πίνακα 4.1**. **(2x4-Μον.)**

Στήλη I	Στήλη II
A) $i = I_m \cdot \eta\mu(\omega t + 30^\circ)$ $u = U_m \cdot \eta\mu(\omega t + 30^\circ)$	1) Επαγωγική συμπεριφορά
B) $i = I_m \cdot \eta\mu(\omega t + 30^\circ)$ $u = U_m \cdot \eta\mu(\omega t + 20^\circ)$	2) Ωμική συμπεριφορά
	3) Χωρητική συμπεριφορά

Πίνακας 4.1	
A	B

ΤΥΠΟΛΟΓΙΟ ΓΙΑ ΤΟ ΜΑΘΗΜΑ «ΗΛΕΚΤΡΟΛΟΓΙΑ ΙΙΙ»

ΝΟΜΟΣ ΤΟΥ ΩΜ	
Ένταση του ρεύματος	$I = \frac{U}{R}$
Ισοδύναμη αντίσταση αντιστατών σε συνδεσμολογία σειράς	$R_{ολ} = R_1 + R_2 + R_3 + \dots R_i$
Ισοδύναμη αντίσταση αντιστατών σε παράλληλη συνδεσμολογία	$R_{ολ} = \frac{1}{\frac{1}{R_1} + \frac{1}{R_2} + \frac{1}{R_3} + \dots \frac{1}{R_i}}$
Ισοδύναμη αντίσταση δύο (2) αντιστατών σε παράλληλη συνδεσμολογία	$R_{ολ} = \frac{R_1 \cdot R_2}{R_1 + R_2}$
ΚΑΝΟΝΕΣ ΤΟΥ ΚΙΡΧΟΦ	
Κανόνας των ρευμάτων	$\sum I = 0$
Κανόνας των τάσεων	$\sum E = \sum U$
ΔΙΑΙΡΕΤΕΣ ΤΑΣΗΣ ΚΑΙ ΕΝΤΑΣΗΣ	
Διαίρετης τάσης	$U_i = U_s \cdot \frac{R_i}{R_{ολ}}$
Διαίρετης έντασης	$I_i = I_{ολ} \cdot \frac{R_{ολ}}{R_i}$
ΗΛΕΚΤΡΙΚΗ ΕΝΕΡΓΕΙΑ ΚΑΙ ΙΣΧΥΣ	
Ηλεκτρική ενέργεια	$W = P \cdot t$
Ηλεκτρική ισχύς	$P = U \cdot I$
Νόμος του Joule	$W = I^2 \cdot R \cdot t$
Βαθμός απόδοσης ηλεκτροκινητήρα	$\eta = \frac{P_{εξόδου}}{P_{εισόδου}}$
ΕΝΑΛΛΑΣΣΟΜΕΝΟ ΡΕΥΜΑ (Ε.Ρ) ΚΑΙ ΧΑΡΑΚΤΗΡΙΣΤΙΚΑ ΜΕΓΕΘΗ Ε.Ρ.	
Νόμος του Φάραντεϊ για την επαγωγή	$u = N \cdot \frac{\Delta\Phi}{\Delta t}$
Στιγμιαία τιμή της έντασης Ε.Ρ	$i = I_m \cdot \eta\mu\omega t$
Στιγμιαία τιμή της τάσης Ε.Ρ	$u = U_m \cdot \eta\mu\omega t$
Μέγιστη τιμή της έντασης Ε.Ρ	$I_m = \sqrt{2} \cdot I_{εν}$
Μέγιστη τιμή της τάσης Ε.Ρ	$U_m = \sqrt{2} \cdot U_{εν}$
Περίοδος εναλλασσόμενου ρεύματος	$T = \frac{1}{f}$
Κυκλική συχνότητα	$\omega = 2\pi f$
Στιγμιαία φάση	$\varphi = \omega t$

ΔΙΑΝΥΣΜΑΤΙΚΗ ΠΑΡΑΣΤΑΣΗ ΕΝΑΛΛΑΣΣΟΜΕΝΩΝ ΜΕΓΕΘΩΝ	
Στιγμιαία τιμή της έντασης Ε.Ρ με αρχική φάση	$i = I_m \cdot \eta\mu(\omega t + \varphi_0)$
Στιγμιαία τιμή της τάσης Ε.Ρ με αρχική φάση	$u = U_m \cdot \eta\mu(\omega t + \varphi_0)$
Διαφορά φάσης μεταξύ δύο διανυσμάτων	$\Delta\varphi = \varphi_{01} - \varphi_{02}$
Ακτίνιο (rad)	$1\text{rad} = 57,3^\circ$
Μετατροπή από μοίρες σε ακτίνια	$\text{Ακτίνια} = \frac{\pi}{180} \cdot (\text{μοίρες})$
Μετατροπή από ακτίνια σε μοίρες	$\text{Μοίρες} = \frac{180}{\pi} \cdot (\text{ακτίνια})$
ΚΥΚΛΩΜΑ ΜΕ ΜΟΝΟ ΩΜΙΚΗ ΑΝΤΙΣΤΑΣΗ R ΣΤΟ Ε. Ρ.	
Πτώση τάσης στην αντίσταση	$U_R = I \cdot R$
ΚΥΚΛΩΜΑ ΜΕ ΜΟΝΟ ΙΔΑΝΙΚΟ ΠΗΝΙΟ L ΣΤΟ Ε. Ρ.	
Επαγωγική αντίσταση	$X_L = 2\pi f \cdot L$
Πτώση τάσης στο πηνίο	$U_L = I \cdot X_L$
ΚΥΚΛΩΜΑ ΜΕ ΜΟΝΟ ΙΔΑΝΙΚΟ ΠΥΚΝΩΤΗ C ΣΤΟ Ε. Ρ.	
Χωρητική αντίσταση	$X_C = \frac{1}{2\pi f \cdot C}$
Πτώση τάσης στον πυκνωτή	$U_C = I \cdot X_C$
ΚΥΚΛΩΜΑ RL ΣΕ ΣΕΙΡΑ ΣΤΟ Ε. Ρ.	
Σύνθετη αντίσταση	$Z = \sqrt{R^2 + X_L^2}$
Ένταση του ολικού ρεύματος	$I = \frac{U}{Z}$
Πτώση τάσης στην αντίσταση	$U_R = I \cdot R$
Πτώση τάσης στο πηνίο	$U_L = I \cdot X_L$
Συντελεστής ισχύος	$\text{συν}\varphi = \frac{R}{Z}$
Γωνία φάσης	$\varphi = \text{συν}^{-1}\left(\frac{R}{Z}\right)$
Εφαπτομένη της γωνίας φ	$\varepsilon\varphi\varphi = \frac{X_L}{R}$
ΚΥΚΛΩΜΑ RC ΣΕ ΣΕΙΡΑ ΣΤΟ Ε. Ρ.	
Σύνθετη αντίσταση	$Z = \sqrt{R^2 + X_C^2}$
Ένταση του ολικού ρεύματος	$I = \frac{U}{Z}$
Πτώση τάσης στην αντίσταση	$U_R = I \cdot R$
Πτώση τάσης στον πυκνωτή	$U_C = I \cdot X_C$
Συντελεστής ισχύος	$\text{συν}\varphi = \frac{R}{Z}$
Γωνία φάσης	$\varphi = \text{συν}^{-1}\left(\frac{R}{Z}\right)$

Εφαπτομένη της γωνίας φ	$\varepsilon\varphi\varphi = \frac{X_C}{R}$
ΚΥΚΛΩΜΑ RLC ΣΕ ΣΕΙΡΑ ΣΤΟ Ε. Ρ.	
Σύνθετη αντίσταση	$Z = \sqrt{R^2 + (X_L - X_C)^2}$
Ένταση του ολικού ρεύματος	$I = \frac{U}{Z}$
Πτώση τάσης στην αντίσταση	$U_R = I \cdot R$
Πτώση τάσης στο πηνίο	$U_L = I \cdot X_L$
Πτώση τάσης στον πυκνωτή	$U_C = I \cdot X_C$
Συντελεστής ισχύος	$\text{συν}\varphi = \frac{R}{Z}$
Γωνία φάσης	$\varphi = \text{συν}^{-1}\left(\frac{R}{Z}\right)$
Εφαπτομένη της γωνίας φ	$\varepsilon\varphi\varphi = \frac{(X_L - X_C)}{R}$
Συχνότητα συντονισμού	$f_0 = \frac{1}{2\pi\sqrt{L \cdot C}}$
Συντελεστής ποιότητας	$Q_\pi = \frac{1}{R} \sqrt{\frac{L}{C}} = \frac{U_L}{U} = \frac{U_C}{U}$
Ζώνη διέλευσης	$\Delta f = f_2 - f_1 \quad , \quad \Delta f = \frac{f_0}{Q_\pi}$
Η ΙΣΧΥΣ ΣΤΟ ΕΝΑΛΛΑΣΣΟΜΕΝΟ ΡΕΥΜΑ	
Φαινόμενη ισχύς	$S = U \cdot I$
Πραγματική ισχύς	$P = U \cdot I \cdot \text{συν}\varphi$
Άεργος ισχύς	$Q = U \cdot I \cdot \eta\mu\varphi$
Σχέση των ισχύων	$S^2 = P^2 + Q^2$
ΣΥΝΤΕΛΕΣΤΗΣ ΙΣΧΥΟΣ	
Συντελεστής ισχύος	$\text{συν}\varphi = \frac{P}{S}$
Συντελεστής ισχύος	$\text{συν}\varphi = \frac{R}{Z}$
ΤΡΙΦΑΣΙΚΟ ΡΕΥΜΑ – Σύνδεση σε ΑΣΤΕΡΑ	
Πολική τάση	$U_\pi = \sqrt{3} \cdot U_\varphi$
Πολική ένταση	$I_\pi = I_\varphi$
Φασικό Ρεύμα	$I_\varphi = \frac{U_\varphi}{R}$
ΤΡΙΦΑΣΙΚΟ ΡΕΥΜΑ – Σύνδεση σε ΤΡΙΓΩΝΟ	
Πολική τάση	$U_\pi = U_\varphi$
Πολική ένταση	$I_\pi = \sqrt{3} \cdot I_\varphi$
Φασικό Ρεύμα	$I_\varphi = \frac{U_\varphi}{R}$

ΡΕΥΜΑ ΟΥΔΕΤΕΡΟΥ ΑΓΩΓΟΥ

$$I_N = \sqrt{(I_{\phi_1}^2 + I_{\phi_2}^2 + I_{\phi_3}^2) - ((I_{\phi_1} \cdot I_{\phi_2}) + (I_{\phi_1} \cdot I_{\phi_3}) + (I_{\phi_2} \cdot I_{\phi_3}))}$$

ΤΡΙΦΑΣΙΚΗ ΙΣΧΥΣ

Φαινόμενη ισχύς	$S = \sqrt{3} \cdot U_{\pi} \cdot I_{\pi}$
Πραγματική ισχύς	$P = \sqrt{3} \cdot U_{\pi} \cdot I_{\pi} \cdot \cos\varphi$
Αεργος ισχύς	$Q = \sqrt{3} \cdot U_{\pi} \cdot I_{\pi} \cdot \eta\mu\varphi$
Σχέση των ισχύων	$S^2 = P^2 + Q^2$

ΒΕΛΤΙΩΣΗ ΤΟΥ ΣΥΝΤΕΛΕΣΤΗ ΙΣΧΥΟΣ

Υπολογισμός της χωρητικότητας πυκνωτή για βελτίωση του συντελεστή ισχύος σε μονοφασικό φορτίο	$C = \frac{Q_C}{U^2 \cdot 2\pi f}$
Υπολογισμός της χωρητικότητας πυκνωτή για βελτίωση του συντελεστή ισχύος σε τριφασικό φορτίο, σε σύνδεση τριγώνου	$C_{\Delta} = \frac{Q_{C/3}}{U_{\pi}^2 \cdot 2\pi f}$
Υπολογισμός της χωρητικότητας πυκνωτή για βελτίωση του συντελεστή ισχύος σε τριφασικό φορτίο, σε σύνδεση αστέρα	$C_Y = \frac{Q_{C/3}}{U_{\phi}^2 \cdot 2\pi f}$
Υπολογισμός της άεργης ισχύος πυκνωτή για βελτίωση του συντελεστή ισχύος.	$Q_C = P \cdot (\varepsilon\varphi\varphi_1 - \varepsilon\varphi\varphi_2)$ $Q_C = S \cdot \cos\varphi \cdot k$ $k = \varepsilon\varphi\varphi_1 - \varepsilon\varphi\varphi_2$