

ΥΠΟΥΡΓΕΙΟ ΠΑΙΔΕΙΑΣ, ΑΘΛΗΤΙΣΜΟΥ ΚΑΙ ΝΕΟΛΑΙΑΣ  
ΔΙΕΥΘΥΝΣΗ ΜΕΣΗΣ ΤΕΧΝΙΚΗΣ ΚΑΙ ΕΠΑΓΓΕΛΜΑΤΙΚΗΣ ΕΚΠΑΙΔΕΥΣΗΣ  
ΚΑΙ ΚΑΤΑΡΤΙΣΗΣ

ΕΝΙΑΙΕΣ ΤΕΛΙΚΕΣ ΠΡΟΑΓΩΓΙΚΕΣ ΚΑΙ  
ΑΠΟΛΥΤΗΡΙΕΣ ΓΡΑΠΤΕΣ ΕΞΕΤΑΣΕΙΣ

20 25 - 20 26

Β' ΤΑΞΗΣ ΤΕΣΕΚ

ΣΕΙΡΑ Α'

ΘΕΩΡΗΤΙΚΗ ΚΑΤΕΥΘΥΝΣΗ

ΗΜΕΡΟΜΗΝΙΑ : Παρασκευή, 15 Μαΐου 2026

ΕΞΕΤΑΖΟΜΕΝΟ ΜΑΘΗΜΑ: Ηλεκτρολογία ΙΙ-ΤΕΜ1

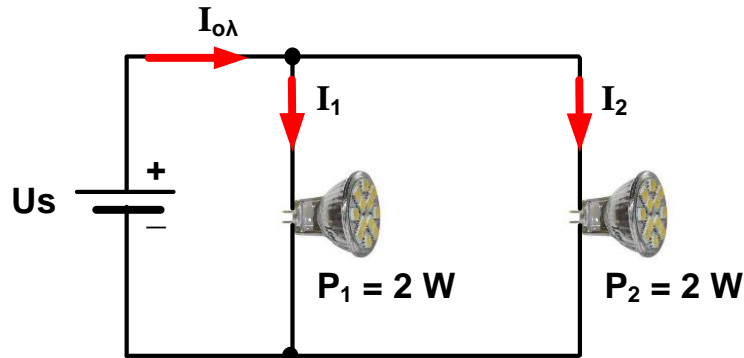
ΚΩΔΙΚΟΣ ΜΑΘΗΜΑΤΟΣ : thim201

ΛΥΣΕΙΣ

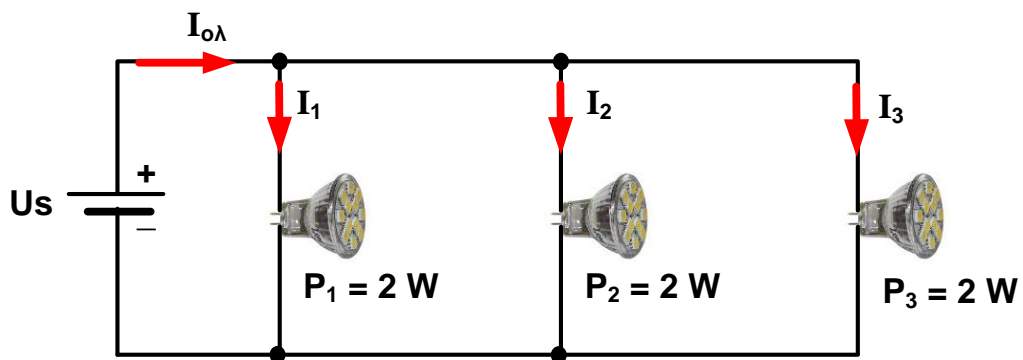
**ΜΕΡΟΣ Α΄:** Αποτελείται από έξι (6) ερωτήσεις. Κάθε ορθή απάντηση βαθμολογείται με οκτώ (8) μονάδες.

Για κάθε μια από τις ερωτήσεις 1 – 3, να βάλετε σε κύκλο τη σωστή απάντηση.

1. Δίνεται το κύκλωμα του Σχήματος 1.1.



Σχήμα 1.1



Σχήμα 1.2

(α) Στο κύκλωμα του Σχήματος 1.1 συνδέουμε ακόμη μια λυχνία, όπως φαίνεται στο Σχήμα 1.2. Αποτέλεσμα αυτής της σύνδεσης είναι ότι: **(4-Μον.)**

- i. η ένταση του ρεύματος που δίνει η πηγή στο κύκλωμα θα αυξηθεί
- ii. η τάση της πηγής θα αυξηθεί
- iii. η ολική αντίσταση θα αυξηθεί
- iv. η ένταση του ρεύματος που διαρρέει την πρώτη λυχνία θα διπλασιαστεί.

(β) Η ολική ισχύς  $P$  που καταναλώνεται στο κύκλωμα του Σχήματος 1.2 είναι: **(4-Μον.)**

- i.  $P = 2 \text{ W}$
- ii.  $P = 4 \text{ W}$
- iii.  $P = 6 \text{ W}$
- iv.  $P = 8 \text{ W}$

2. Ένας θερμοσίφωνας με ονομαστική ισχύ  $P = 4,6 \text{ kW}$  τροφοδοτείται με τάση  $U = 230 \text{ V}$ .

(α) Η αντίσταση  $R$  του θερμικού στοιχείου είναι:

(4-Mov.)

- i.  $R = 20 \Omega$
- ii.  $R = 11,5 \Omega$
- iii.  $R = 1058 \Omega$
- iv.  $R = 50 \Omega$

(β) Η ένταση του ρεύματος  $I$  που διαρρέει το θερμικό στοιχείο είναι:

(4-Mov.)

- i.  $I = 5 \text{ A}$
- ii.  $I = 10 \text{ A}$
- iii.  $I = 15 \text{ A}$
- iv.  $I = 20 \text{ A}$

3. (α) Ένας πλήρως φορτισμένος πυκνωτής λειτουργεί ως:

(4-Mov.)

- i. βραχυκύκλωμα στο συνεχές ρεύμα
- ii. βραχυκύκλωμα στο εναλλασσόμενο ρεύμα
- iii. ανοικτός διακόπτης στο συνεχές ρεύμα
- iv. ανοικτός διακόπτης στο εναλλασσόμενο ρεύμα.

(β) Η ηλεκτρεγερτική δύναμη (ΗΕΔ) από επαγωγή που αναπτύσσεται στα άκρα ενός πηνίου είναι ανάλογη:

(4-Mov.)

- i. του ρυθμού μεταβολής της μαγνητικής ροής που περνά μέσα στο πηνίο
- ii. του υλικού από το οποίο είναι κατασκευασμένος ο πυρήνας του πηνίου
- iii. της έντασης του ρεύματος που διαρρέει το πηνίο
- iv. της διατομής του πυρήνα του πηνίου.

4. Να σημειώσετε μέσα στο τετράγωνο δίπλα από κάθε πρόταση το γράμμα «Σ» αν είναι σωστή ή το γράμμα «Λ» αν είναι λάθος. (4x2-Mov.)

(α) Σε ένα κύκλωμα στο οποίο είναι συνδεδεμένες δύο λυχνίες (λάμπες) σε σειρά εάν διακόψουμε το κύκλωμα σε οποιοδήποτε σημείο, τότε οι λυχνίες, συνεχίζουν να ανάβουν.

Λ

(β) Οι γεννήτριες της Α.Η.Κ παράγουν ημιτονοειδή εναλλασσόμενη τάση με συχνότητα 50 Hz.

Σ

(γ) Βρόχος ονομάζεται μια κλειστή διαδρομή από κλάδους, τους οποίους συναντάμε μία και μόνο φορά, αν ξεκινήσουμε από ένα σημείο του κυκλώματος και επιστρέψουμε στο ίδιο σημείο.

Σ

(δ) Ο μετασχηματιστής είναι μηχανή η οποία ανυψώνει ή υποβιβάζει την τάση στο συνεχές ρεύμα.

Λ

5. Χάλκινο σύρμα έχει σταθερή διατομή  $S$  και μήκος  $l = 200 \text{ m}$ . Εάν η αντίσταση του σύρματος είναι  $R = 2 \Omega$  να υπολογίσετε τη διατομή του σύρματος  $S$  σε  $\text{mm}^2$ .

(Η ειδική αντίσταση του χαλκού είναι:  $\rho = 0,0175 \frac{\Omega \cdot \text{mm}^2}{\text{m}}$ ).

(8-Mov.)

**ΑΠΑΝΤΗΣΗ:**

$$S = \frac{\rho \cdot l}{R} = \frac{0,0175 \cdot 200}{2} = \underline{1,75 \text{ mm}^2}$$

6. Να υπολογίσετε το μέτρο της δύναμης Laplace  $F$  που ασκείται σε ρευματοφόρο αγωγό μήκους  $l = 0,4 \text{ m}$ , κάθετα τοποθετημένο προς τις μαγνητικές γραμμές ομογενούς μαγνητικού πεδίου με πυκνότητα μαγνητικής ροής  $B = 2 \text{ T}$ , όταν ο αγωγός διαρρέεται από ρεύμα με ένταση  $I = 3 \text{ A}$ . (8-Mov.)

**ΑΠΑΝΤΗΣΗ:**

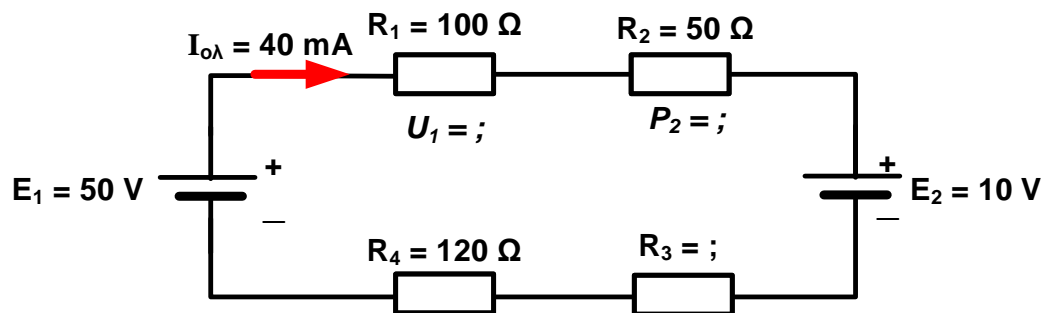
$$F = B \cdot I \cdot l \cdot \eta_{\mu 90^\circ} = 2 \cdot 3 \cdot 0,4 \cdot 1 = \underline{2,4 \text{ N}}$$

**ΜΕΡΟΣ Β΄:** Αποτελείται από τέσσερις (4) ερωτήσεις. Κάθε ορθή απάντηση βαθμολογείται με δέκα (10) μονάδες.

7. Δίνεται το κύκλωμα του Σχήματος 7.1.

Να υπολογίσετε:

- (α) την ισοδύναμη αντίσταση του κυκλώματος  $R_{ολ}$  (3-Mov.)  
(β) την τιμή της αντίστασης  $R_3$  (3-Mov.)  
(γ) την πτώση τάσης  $U_1$  στα άκρα του αντιστάτη  $R_1$  (2-Mov.)  
(δ) την ισχύ  $P_2$ , η οποία καταναλώνεται στον αντιστάτη  $R_2$ . (2-Mov.)



Σχήμα 7.1

**ΑΠΑΝΤΗΣΗ:**

- (α)  $E_1 - E_2 = I_{ολ} \cdot R_{ολ}$   
 $50 - 10 = 0,04 \cdot R_{ολ}$   
 $40 = 0,04 \cdot R_{ολ}$   
 $R_{ολ} = \frac{40}{0,04} = \underline{\underline{1\ 000\ \Omega}}$
- (β)  $R_{ολ} = R_1 + R_2 + R_3 + R_4$   
 $1\ 000 = 100 + 50 + R_3 + 120$   
 $1\ 000 = 270 + R_3$   
 $R_3 = 1\ 000 - 270 = \underline{\underline{730\ \Omega}}$
- (γ)  $U_1 = I_{ολ} \cdot R_1 = 0,04 \cdot 100 = \underline{\underline{4\ V}}$
- (δ)  $P_2 = I_{ολ} \cdot U_2 = I_{ολ} \cdot (I_{ολ} \cdot R_2) = 0,04 \cdot (0,04 \cdot 50) = \underline{\underline{0,08\ W}}$

8. Πυκνωτής φορτίζεται πλήρως σε χρόνο  $t_1 = 2 \text{ s}$  μέσα από αντίσταση  $R_1 = 2 \text{ k}\Omega$ , όταν εφαρμόζεται στα άκρα του τάση  $U = 20 \text{ V}$ . Ο ίδιος πυκνωτής εκφορτίζεται μέσα από αντίσταση  $R_2 = 3 \text{ k}\Omega$ .

Να υπολογίσετε :

- (α) τη σταθερά χρόνου  $\tau_1$  κατά τη φόρτιση του πυκνωτή (2-Mov.)  
(β) τη χωρητικότητα του πυκνωτή  $C$  (2-Mov.)  
(γ) το μέγιστο φορτίο  $Q$  το οποίο συσσωρεύεται στους οπλισμούς του πυκνωτή (3-Mov.)  
(δ) τον χρόνο πλήρους εκφόρτισης του πυκνωτή  $t_2$ . (3-Mov.)

**ΑΠΑΝΤΗΣΗ:**

(α)  $\tau_1 = \frac{t_1}{5} = \frac{2}{5} = \underline{0,4 \text{ s}}$

(β)  $C = \frac{\tau_1}{R_1} = \frac{0,4}{2\,000} = 0,0002 \text{ F} = 2 \cdot 10^{-4} \text{ F} = \underline{200 \mu\text{F}}$

(γ)  $Q = C \cdot U = 0,0002 \cdot 20 = \underline{0,004 \text{ C}} = \underline{4 \text{ mC}}$

(δ)  $t_2 = 5 \cdot \tau_2 = 5 \cdot (R_2 \cdot C) = 5 \cdot (3\,000 \cdot 0,0002) = \underline{3 \text{ s}}$

9. Η στιγμιαία τιμή της τάσης της πηγής δίνεται από τη σχέση:  $u = 200 \eta\mu ( 628 t ) \text{ V}$

(α) Να υπολογίσετε:

- i. τη συχνότητα της εναλλασσόμενης τάσης  $f$  (2-Mov.)
- ii. την περίοδο της εναλλασσόμενης τάσης  $T$  (2-Mov.)
- iii. την ενεργό τιμή της εναλλασσόμενης τάσης  $U_{εν}$ . (3-Mov.)

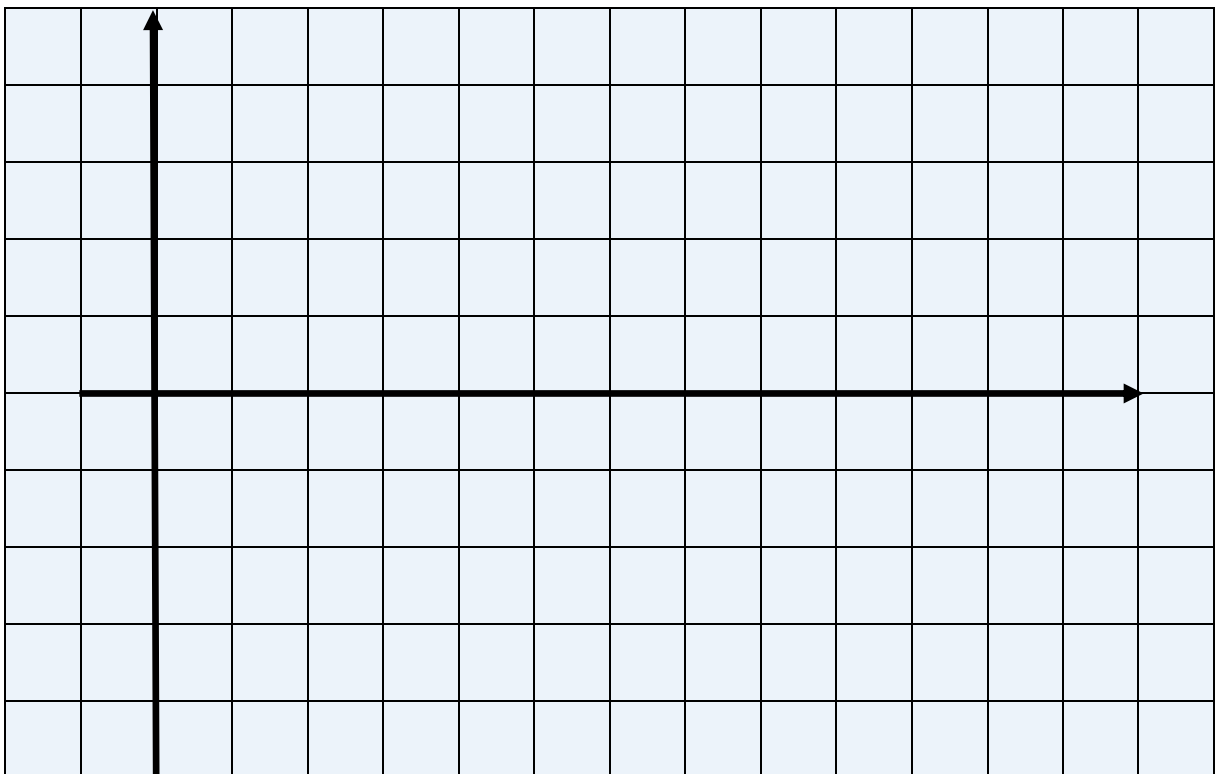
**ΑΠΑΝΤΗΣΗ:**

(α) i.  $f = \frac{\omega}{2\pi} = \frac{628}{2 \cdot 3,14} = \underline{\underline{100 \text{ Hz}}}$

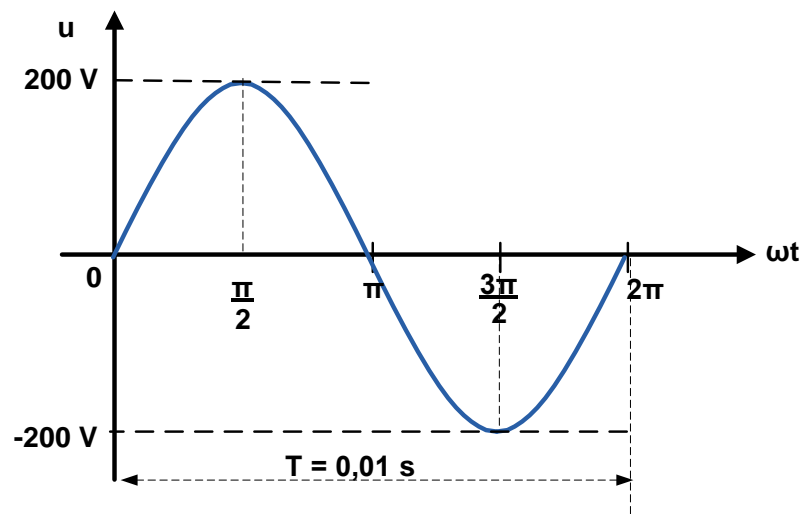
ii.  $T = \frac{1}{f} = \frac{1}{100} = \underline{\underline{0,01 \text{ s}}}$

iii.  $U_{εν} = \frac{U_m}{\sqrt{2}} = \frac{200}{\sqrt{2}} = \underline{\underline{141,42 \text{ V}}}$

(β) Να σχεδιάσετε στο τετραγωνισμένο χαρτί την κυματομορφή της στιγμιαίας τιμής της εναλλασσόμενης τάσης για ένα κύκλο. Να δείξετε στην κυματομορφή τη μέγιστη τιμή της τάσης και την περίοδο. (3-Mov.)



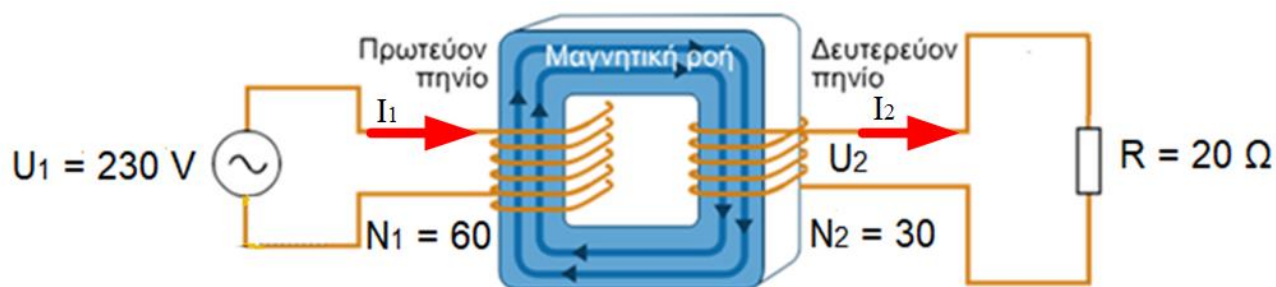
**ΑΠΑΝΤΗΣΗ:**



10. Ο μετασχηματιστής του Σχήματος 10.1 θεωρείται ιδανικός.

Να υπολογίσετε:

- (α) την τάση στα άκρα του δευτερεύοντος πηνίου  $U_2$  (3-Mov.)  
(β) την ένταση του ρεύματος  $I_2$  στο δευτερεύον πηνίο (2-Mov.)  
(γ) την ένταση του ρεύματος  $I_1$  στο πρωτεύον πηνίο (3-Mov.)  
(δ) τον λόγο μετασχηματισμού  $\lambda$ . (2-Mov.)



Σχήμα 10.1

**ΑΠΑΝΤΗΣΗ:**

(α)  $\frac{U_1}{U_2} = \frac{N_1}{N_2} \Rightarrow U_2 = \frac{U_1 \cdot N_2}{N_1} = \frac{230 \cdot 30}{60} = \underline{115 V}$

(β)  $I_2 = \frac{U_2}{R} = \frac{115}{20} = \underline{5,75 A}$

(γ)  $\frac{U_1}{U_2} = \frac{I_2}{I_1} \Rightarrow U_1 \cdot I_1 = U_2 \cdot I_2 \Rightarrow I_1 = \frac{U_2 \cdot I_2}{U_1} = \frac{115 \cdot 5,75}{230} = \underline{2,875 A}$

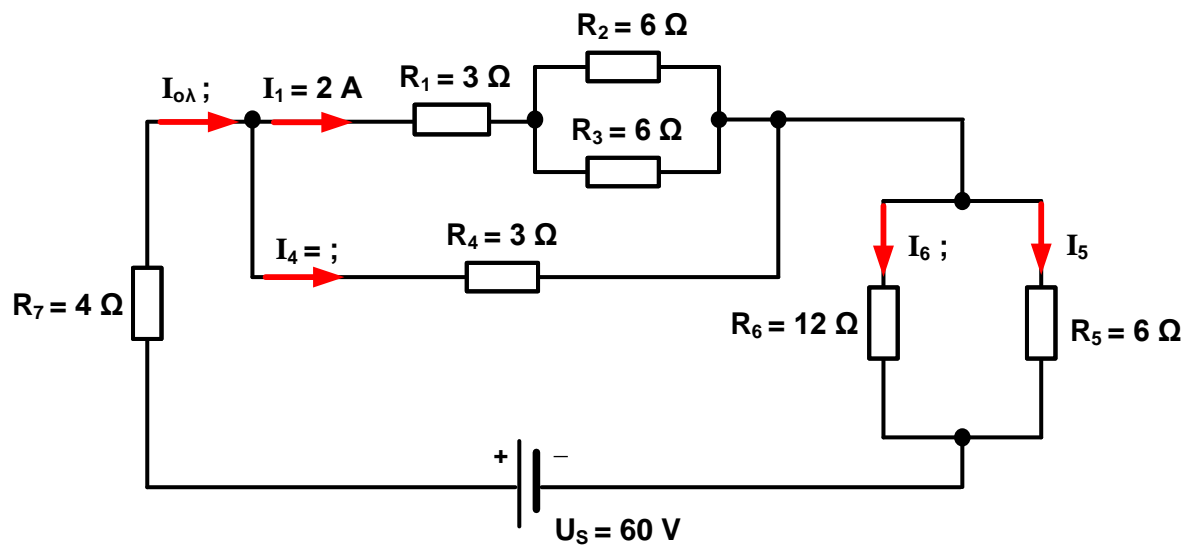
(δ)  $\lambda = \frac{N_1}{N_2} = \frac{60}{30} = \underline{2}$

**ΜΕΡΟΣ Γ΄:** Αποτελείται από μία (1) ερώτηση. Η ορθή απάντηση βαθμολογείται με δώδεκα (12) μονάδες.

11. Δίνεται το κύκλωμα του Σχήματος 11.1.

Να υπολογίσετε:

- (α) την ισοδύναμη αντίσταση του κυκλώματος  $R_{ολ}$  (4-Mov.)  
 (β) την ένταση του ρεύματος  $I_{ολ}$  που διαρρέει το κύκλωμα (2-Mov.)  
 (γ) την ένταση του ρεύματος  $I_4$  που διαρρέει τον αντιστάτη  $R_4$  (2-Mov.)  
 (δ) την ένταση του ρεύματος  $I_6$  που διαρρέει τον αντιστάτη  $R_6$ . (4-Mov.)



Σχήμα 11.1

**ΑΠΑΝΤΗΣΗ:**

- (α)  $R_{2,3} = \frac{R_2 \cdot R_3}{R_2 + R_3} = \frac{6 \cdot 6}{6 + 6} = 3 \Omega$   
 $R_{1,2,3} = R_1 + R_{2,3} = 3 + 3 = 6 \Omega$   
 $R_{1,2,3,4} = \frac{R_{1,2,3} \cdot R_4}{R_{1,2,3} + R_4} = \frac{6 \cdot 3}{6 + 3} = 2 \Omega$   
 $R_{5,6} = \frac{R_5 \cdot R_6}{R_5 + R_6} = \frac{6 \cdot 12}{6 + 12} = 4 \Omega$   
 $R_{ολ} = R_{1,2,3,4} + R_{5,6} + R_7 = 2 + 4 + 4 = \underline{10 \Omega}$
- (β)  $I_{ολ} = \frac{U_S}{R_{ολ}} = \frac{60}{10} = \underline{6 A}$
- (γ)  $I_{ολ} = I_1 + I_4 \Rightarrow 6 = 2 + I_4 \Rightarrow I_4 = 6 - 2 = \underline{4 A}$
- (δ)  $I_6 = I_{ολ} \cdot \frac{R_{5,6}}{R_6} = 6 \cdot \frac{4}{12} = \underline{2 A}$