

**ΥΠΟΥΡΓΕΙΟ ΠΑΙΔΕΙΑΣ, ΑΘΛΗΤΙΣΜΟΥ ΚΑΙ ΝΕΟΛΑΙΑΣ
ΔΙΕΥΘΥΝΣΗ ΜΕΣΗΣ ΤΕΧΝΙΚΗΣ ΚΑΙ ΕΠΑΓΓΕΛΜΑΤΙΚΗΣ ΕΚΠΑΙΔΕΥΣΗΣ
ΚΑΙ ΚΑΤΑΡΤΙΣΗΣ**

**ΕΝΙΑΙΕΣ ΤΕΛΙΚΕΣ ΠΡΟΑΓΩΓΙΚΕΣ ΚΑΙ
ΑΠΟΛΥΤΗΡΙΕΣ ΓΡΑΠΤΕΣ ΕΞΕΤΑΣΕΙΣ**

20 25 - 20 26

Γ΄ ΤΑΞΗΣ ΤΕΣΕΚ

ΣΕΙΡΑ Α΄

ΠΡΑΚΤΙΚΗ ΚΑΤΕΥΘΥΝΣΗ

ΗΜΕΡΟΜΗΝΙΑ : Τετάρτη, 20 Μαΐου 2026

ΕΞΕΤΑΖΟΜΕΝΟ ΜΑΘΗΜΑ: ΤΕΜ2 - Τεχνολογία Ελασματοουργίας και Μεταλλικών Κατασκευών II

ΚΩΔΙΚΟΣ ΜΑΘΗΜΑΤΟΣ : ms302

ΣΥΝΟΛΙΚΗ ΔΙΑΡΚΕΙΑ ΓΡΑΠΤΗΣ ΕΞΕΤΑΣΗΣ: 90΄ λεπτά

ΤΟ ΕΞΕΤΑΣΤΙΚΟ ΔΟΚΙΜΙΟ ΑΠΟΤΕΛΕΙΤΑΙ ΑΠΟ ΔΕΚΑΤΕΣΣΕΡΙΣ (14) ΣΕΛΙΔΕΣ.

ΤΑ ΜΕΡΗ ΤΟΥ ΕΞΕΤΑΣΤΙΚΟΥ ΔΟΚΙΜΙΟΥ ΕΙΝΑΙ ΤΡΙΑ (Α΄, Β΄ ΚΑΙ Γ΄).

ΟΔΗΓΙΕΣ (για τους εξεταζόμενους)

- 1. Να απαντήσετε ΟΛΑ τα ερωτήματα πάνω στο εξεταστικό δοκίμιο.**
- 2. Να μη γράψετε πουθενά το όνομα σας στο εξεταστικό δοκίμιο εκτός του καθορισμένου χώρου στο χαρτονάκι που σας έχει δοθεί.**
- 3. Να απαντήσετε σε όλα τα θέματα μόνο με πένα χρώματος μπλε ανεξίτηλης μελάνης. Μολύβι επιτρέπεται, μόνο αν το ζητά η εκφώνηση και μόνο για τα σχήματα, τους πίνακες, τα διαγράμματα κ.λπ.**
- 4. Απαγορεύεται η χρήση διορθωτικού υγρού και διορθωτικής ταινίας.**
- 5. Επιτρέπεται η χρήση μη προγραμματιζόμενης υπολογιστικής μηχανής.**

ΣΑΣ ΕΥΧΟΜΑΣΤΕ ΚΑΛΗ ΕΠΙΤΥΧΙΑ

ΟΔΗΓΙΕΣ (για την επιτροπή εξετάσεων)

- 1. Το εξεταστικό δοκίμιο να εκτυπωθεί στη μία όψη.**
- 2. Να επιτραπεί στους εξεταζόμενους η προσεκτική αφαίρεση του τυπολογίου από το εξεταστικό δοκίμιο. Το τυπολόγιο να μην επιστραφεί στον επιτηρητή.**

ΤΟ ΕΞΕΤΑΣΤΙΚΟ ΔΟΚΙΜΙΟ ΝΑ ΕΚΤΥΠΩΘΕΙ: ΕΓΧΡΩΜΟ

ΜΕΡΟΣ Α΄: Αποτελείται από οκτώ (8) ερωτήσεις.

Κάθε ορθή απάντηση βαθμολογείται με πέντε (5) μονάδες.

Για τις ερωτήσεις 1 - 4 να βάλετε σε κύκλο την ορθή απάντηση.

1. Να επιλέξετε τη μέθοδο συγκόλλησης που χρησιμοποιεί ηλεκτρόδιο σύρμα σαν συγκολλητικό υλικό.
 - (α) TIG
 - (β) MIG
 - (γ) MMA (Shielded Metal Arc Welding)
 - (δ) Οξυγόνο-ασετιλίνη.

2. Στις συγκολλήσεις, ο έλεγχος ποιότητας, έχει ως κύριο σκοπό να:
 - (α) μειώσει το κόστους παραγωγής
 - (β) διασφαλίσει την ποιότητας και την ασφάλεια
 - (γ) αυξήσει την παραγωγικότητα
 - (δ) απλοποιήσει τη διαδικασία παραγωγής.

3. Κατά τη συγκόλληση παρατηρείται, στρέβλωση των μεταλλικών τεμαχίων, που οφείλεται:
 - (α) στη διαστολή και συστολή του μετάλλου λόγω υπερθέρμανσης
 - (β) στην αυξημένη περιεκτικότητα σε άνθρακα
 - (γ) στη διαφοροποίηση της σύστασης του μετάλλου λόγω της συγκόλλησης
 - (δ) στις δυνάμεις που αναπτύσσονται μεταξύ μετάλλου και συγκολλητικού υλικού.

4. Στο εργαστήριο συγκολλήσεων, ο συνδυασμός πυροσβεστήρων που είναι κατάλληλος για την αντιμετώπιση πυρκαγιών σε ηλεκτρικό εξοπλισμό και μεταλλικά υλικά, είναι:
 - (α) νερού και αφρού
 - (β) ξηράς σκόνης και διοξειδίου του άνθρακα (CO₂)
 - (γ) νερού και διοξειδίου του άνθρακα (CO₂)
 - (δ) αφρού και ξηράς σκόνης.

5. Στην Εικόνα 1 ορθογωνίου αεραγωγός, να κατονομάσετε δύο (2) συσκευές (μηχανήματα) που χρησιμοποιούνται για τη διαμόρφωσή του.



Εικόνα 1

Για την ερώτηση 6 να βάλετε σε κύκλο το **Ορθό** αν η πρόταση είναι ορθή ή το **Λάθος** αν η πρόταση είναι λανθασμένη.

6. (α) Η διαδικασία επιψευδαργύρωσης χαλύβδινων σωλήνων, επιτυγχάνετε με εκτόξευση σκόνης ψευδάργυρου σε θερμή κατάσταση.

Ορθό

Λάθος

(β) Ο ορείχαλκος είναι κράμα χαλκού με ψευδάργυρο.

Ορθό

Λάθος

7. Να συμπληρώσετε την πιο κάτω πρόταση με τις κατάλληλες λέξεις, που δίνονται στην παρένθεση πιο κάτω:

(αντοχή, επιμετάλλωση, διάβρωση , μπogiάς, οξειδωση, τριβή, θλίψη)

Η επικάλυψη μεταλλικών επιφανειών με λεπτό στρώμα άλλου μετάλλου ονομάζεται

..... Εφαρμόζεται όπου υπάρχει χαμηλή
..... στην και τη
.....

8. Στη Στήλη Α του Πίνακα 1 αναγράφονται τέσσερεις (4) λέξεις/ φράσεις αριθμημένες από το ένα (1) έως το τέσσερα (4). Αφού διαβάσετε τις επτά (7) λέξεις/ φράσεις της Στήλης Β του ίδιου πίνακα, να συμπληρώσετε στην τελευταία στήλη τα γράμματα που αντιστοιχούν στις ορθές ονομασίες της Στήλης Α.

Πίνακας 1

Στήλη Α	Στήλη Β	Στήλη Α	Στήλη Β
1. Ηλεκτρικό τόξο.	α. Μέταλλα με ίδιο σημείο τήξης.	1.	
2. Αυτογενείς συγκολλήσεις.	β. Προστασία της συγκόλλησης	2.	
3. Μέθοδος TIG.	γ. Αναλώσιμο ηλεκτρόδιο.	3.	
4. Επένδυση ηλεκτροδίου.	δ. Ηλεκτρόδιο βολφραμίου.	4.	
	ε. Διαφορετικό σημείο τήξης.		
	στ. Ροή ηλεκτρικού ρεύματος μέσα από καλό αγωγό του ηλεκτρικού ρεύματος.		
	ζ. Ροή ηλεκτρικού ρεύματος μέσα από κακό αγωγό του ηλεκτρικού ρεύματος.		

**ΤΕΛΟΣ ΜΕΡΟΥΣ Α΄
ΑΚΟΛΟΥΘΕΙ ΤΟ ΜΕΡΟΣ Β΄**

ΜΕΡΟΣ Β΄: Αποτελείται από τέσσερις (4) ερωτήσεις.

Κάθε ορθή απάντηση βαθμολογείται με δέκα (10) μονάδες.

9. (α) Στον πίνακα 2, στη Στήλη Α φαίνονται μέθοδοι μηχανικού και ποιοτικού ελέγχου συγκολλήσεων. Στη Στήλη Β να βάλετε σε κύκλο τη μέθοδο που αντιστοιχεί στη Στήλη Α.

Μονάδες (8)

α/α	Στήλη Α	Στήλη Β
1.	Δοκιμή σε εφελκυσμό	Μηχανικός/ Ποιοτικός
2.	Έλεγχος με διεισδυτικά υγρά	Μηχανικός/ Ποιοτικός
3.	Δοκιμή σε κρούση	Μηχανικός/ Ποιοτικός
4.	Έλεγχος με ακτίνες χ	Μηχανικός/ Ποιοτικός
5.	Οπτικός έλεγχος	Μηχανικός/ Ποιοτικός
6.	Έλεγχος με ακτίνες γ	Μηχανικός/ Ποιοτικός
7.	Δοκιμή σε κάμψη	Μηχανικός/ Ποιοτικός
8.	Έλεγχος με υπερήχους	Μηχανικός/ Ποιοτικός

- (β) Να γράψετε και να εξηγήσετε σε συντομία ένα (1) πλεονέκτημα και ένα (1) μειονέκτημα των καταστρεπτικών ελέγχων.

Μονάδες (2)

Πλεονέκτημα:



Μειονέκτημα:



10. Ένα συνηθισμένο πρόβλημα που προκύπτει κατά την συγκόλληση των μετάλλων είναι οι πόροι και οι στρεβλώσεις.

(α) Να γράψετε δύο (2) παράγοντες που μπορεί να δημιουργήσουν **πόρους** στα μέταλλα κατά τη συγκόλληση.

Μονάδες (5)

Παράγοντες:



(β) Να γράψετε δύο (2) μεθόδους περιορισμού των **στρεβλώσεων** των μετάλλων κατά τη συγκόλληση.

Μονάδες (5)



11. (α) Να υπολογίσετε το συνολικό εμβαδόν του αναπτύγματος κυλινδρικής δεξαμενής συμπεριλαμβανομένων και των δύο βάσεων, σε τετραγωνικά μέτρα (m^2). Εάν η διάμετρος της βάσης της δεξαμενής είναι 500 mm και το ύψος της 1000 mm.

Δίνονται:

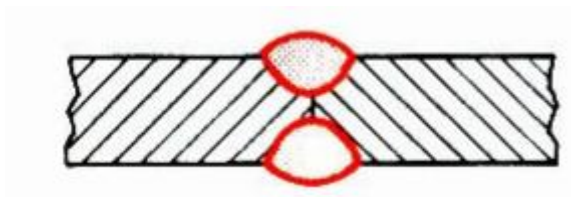
Εμβαδό κύκλου $E = \pi r^2$, Περιφέρεια κύκλου $\Pi = 2 \cdot \pi \cdot r = \pi \cdot d$.

Μονάδες (5)

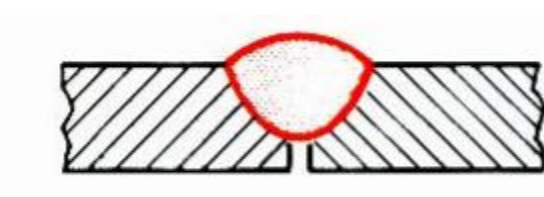
12. Στο Σχήμα 2 και 3 φαίνονται δύο (2) περιπτώσεις συγκόλλησης ελασμάτων με ανεπαρκή διείσδυση.

(α) Να γράψετε και να εξηγήσετε σε συντομία, δύο (2) λόγους που προκαλούν την ανεπαρκή διείσδυση κατά τη συγκόλληση.

Μονάδες (5)



Σχήμα 2



Σχήμα 3





(β) Να γράψετε σε συντομία, δύο (2) λόγους για τους οποίους η ανεπαρκής διείσδυση μπορεί να οδηγήσει σε αστοχία της συγκόλλησης.

Μονάδες (5)





**ΤΕΛΟΣ ΜΕΡΟΥΣ Β΄
ΑΚΟΛΟΥΘΕΙ ΤΟ ΜΕΡΟΣ Γ΄**

ΜΕΡΟΣ Γ': Αποτελείται από δύο (2) ερωτήσεις.

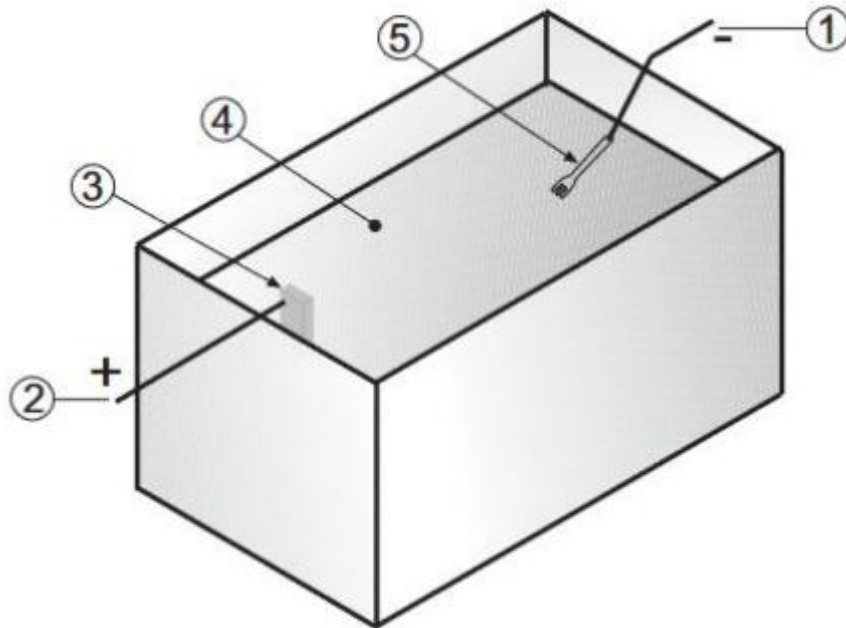
Κάθε ορθή απάντηση βαθμολογείται με δέκα (10) μονάδες.

13. Στο Σχήμα 3 φαίνεται η διαδικασία επιμετάλλωσης με ηλεκτρόλυση.

(α) Να γράψετε σε συντομία:

- (i) τη διαδικασία επιμετάλλωσης με ηλεκτρόλυση
- (ii) σε ποιες περιπτώσεις είναι κατάλληλη η εφαρμογή της.

Μονάδες (3)



Σχήμα 3

(i)

(ii)

14. Στον Πίνακα 3 δίνονται τα υλικά και το κόστος τους, για την κατασκευή μιας μεταλλικής πόρτας. Για την κατασκευή θα εργαστούν δύο (2) τεχνίτες με ημερομίσθιο €100 ο καθένας. Τα λειτουργικά έξοδα του εργαστηρίου ανέρχονται σε €150 την εβδομάδα (5 εργάσιμες ημέρες). Τα γενικά έξοδα της επιχείρησης αντιστοιχούν στο 25% του συνολικού κόστους κατασκευής. Ο χρόνος κατασκευής είναι μία (1) εργάσιμη ημέρα. Να υπολογίσετε το συνολικό κόστος κατασκευής της μεταλλικής πόρτας σε ευρώ (€), παρουσιάζοντας αναλυτικά τους υπολογισμούς σας.

Να υπολογίσετε:

- (α) το συνολικό κόστος υλικών
- (β) το συνολικό κόστος εργατικών
- (γ) τα ημερήσια λειτουργικά έξοδα
- (δ) το συνολικό κόστος κατασκευής
- (ε) τα γενικά έξοδα της επιχείρησης
- (στ) το τελικό συνολικό κόστος κατασκευής

Μονάδες (10)

Πίνακας 3

Υλικά	Κόστος ανά τεμάχιο, [€]
Επτά (7) πασαμάνια διατομής, 50 x 50 x 1,5 x 6000 mm	20
Τέσσερα (4) πλέγματα γαλβανιζέ με τρύπες, 50 x 50 mm διαστάσεων 1200 x 3000 mm	25
Τρία (3) αντιδιαβρωτικά (αντισκουριακά) σπρέι	5
Τρείς (3) μεντεσέδες	5
Ένας (1) σύρτης	10
Μία (1) κλειδαριά	20
