

ΥΠΟΥΡΓΕΙΟ ΠΑΙΔΕΙΑΣ, ΑΘΛΗΤΙΣΜΟΥ ΚΑΙ ΝΕΟΛΑΙΑΣ
ΔΙΕΥΘΥΝΣΗ ΜΕΣΗΣ ΤΕΧΝΙΚΗΣ ΚΑΙ ΕΠΑΓΓΕΛΜΑΤΙΚΗΣ ΕΚΠΑΙΔΕΥΣΗΣ
ΚΑΙ ΚΑΤΑΡΤΙΣΗΣ

ΕΝΙΑΙΕΣ ΤΕΛΙΚΕΣ ΠΡΟΑΓΩΓΙΚΕΣ ΚΑΙ
ΑΠΟΛΥΤΗΡΙΕΣ ΓΡΑΠΤΕΣ ΕΞΕΤΑΣΕΙΣ

2025 - 2026

Β' ΤΑΞΗΣ ΤΕΣΕΚ

Α' ΣΕΙΡΑ

ΠΡΑΚΤΙΚΗ ΚΑΤΕΥΘΥΝΣΗ

ΗΜΕΡΟΜΗΝΙΑ : Παρασκευή, 15 Μαΐου 2026

ΕΞΕΤΑΖΟΜΕΝΟ ΜΑΘΗΜΑ: ΤΕΜ1 - Μηχανολογικό Σχέδιο (Ειδικότητας ΜΣ)

ΚΩΔΙΚΟΣ ΜΑΘΗΜΑΤΟΣ : ms201

ΣΥΝΟΛΙΚΗ ΔΙΑΡΚΕΙΑ ΓΡΑΠΤΗΣ ΕΞΕΤΑΣΗΣ: 90' λεπτά

ΤΟ ΕΞΕΤΑΣΤΙΚΟ ΔΟΚΙΜΙΟ ΑΠΟΤΕΛΕΙΤΑΙ ΑΠΟ ΤΕΣΣΕΡΙΣ (4) ΣΕΛΙΔΕΣ.

ΤΑ ΜΕΡΗ ΤΟΥ ΕΞΕΤΑΣΤΙΚΟΥ ΔΟΚΙΜΙΟΥ ΕΙΝΑΙ ΤΡΙΑ (Α', Β' ΚΑΙ Γ').

ΟΔΗΓΙΕΣ (για τους εξεταζόμενους)

1. Να απαντήσετε **ΟΛΑ** τα ερωτήματα πάνω στο εξεταστικό δοκίμιο.
2. Να μη γράψετε πουθενά το όνομα σας στο εξεταστικό δοκίμιο εκτός του καθορισμένου χώρου στο χαρτονάκι που σας έχει δοθεί.
3. Να απαντήσετε με πένα χρώματος μπλε ανεξίτηλης μελάνης μόνο αν το ζητά η εκφώνηση. Μολύβι επιτρέπεται μόνο για τα σχέδια, τα σχήματα και τα διαγράμματα.
4. Απαγορεύεται η χρήση διορθωτικού υγρού και διορθωτικής ταινίας.
5. Επιτρέπεται η χρήση μη προγραμματιζόμενης υπολογιστικής μηχανής.

ΣΑΣ ΕΥΧΟΜΑΣΤΕ ΚΑΛΗ ΕΠΙΤΥΧΙΑ

ΟΔΗΓΙΕΣ (για την επιτροπή εξετάσεων)

1. Το εξεταστικό δοκίμιο να εκτυπωθεί στη μία όψη.

ΤΟ ΕΞΕΤΑΣΤΙΚΟ ΔΟΚΙΜΙΟ ΝΑ ΕΚΤΥΠΩΘΕΙ: ΜΑΥΡΟΑΣΠΡΟ

ΜΗΧΑΝΟΛΟΓΙΚΟ ΣΧΕΔΙΟ (ΕΙΔΙΚΟΤΗΤΑΣ ΜΣ)

ΕΝΙΑΙΕΣ ΤΕΛΙΚΕΣ ΠΡΟΑΓΩΓΙΚΕΣ ΚΑΙ ΑΠΟΛΥΤΗΡΙΕΣ ΓΡΑΠΤΕΣ ΕΞΕΤΑΣΕΙΣ **ΣΕΙΡΑ Α'** ΚΩΔ. ΜΑΘΗΜΑΤΟΣ: ms201

ΜΕΡΟΣ Α': Αποτελείται από έξι (6) ερωτήσεις **ΜΟΝΑΔΕΣ (40)**

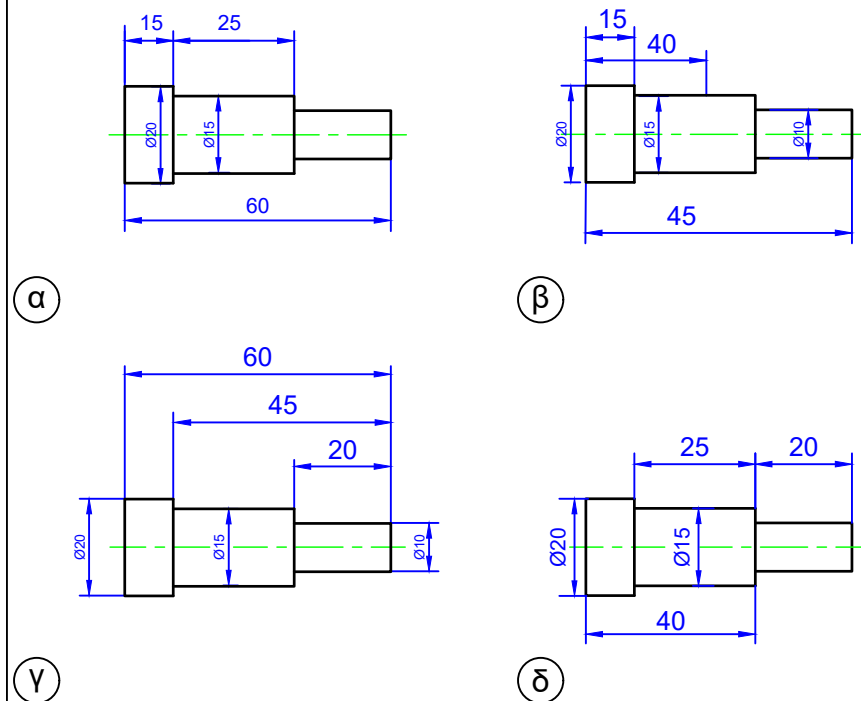
ΟΔΗΓΙΕΣ:

- Να απαντήσετε σε όλες τις ερωτήσεις υποχρεωτικά
- Από τις τέσσερις πιθανές απαντήσεις σε κάθε ερώτηση, μόνο μία είναι η ορθή απάντηση
- Η απάντηση να δοθεί σημειώνοντας Χ, με πένα χρώματος μπλε, στο κατάλληλο τετραγωνάκι του πίνακα απαντήσεων
- Η κάθε ορθή απάντηση για τις ερωτήσεις 1 - 4 βαθμολογείται με έξι (6) μονάδες, ενώ για τις ερωτήσεις 5 και 6 με οκτώ (8) μονάδες.

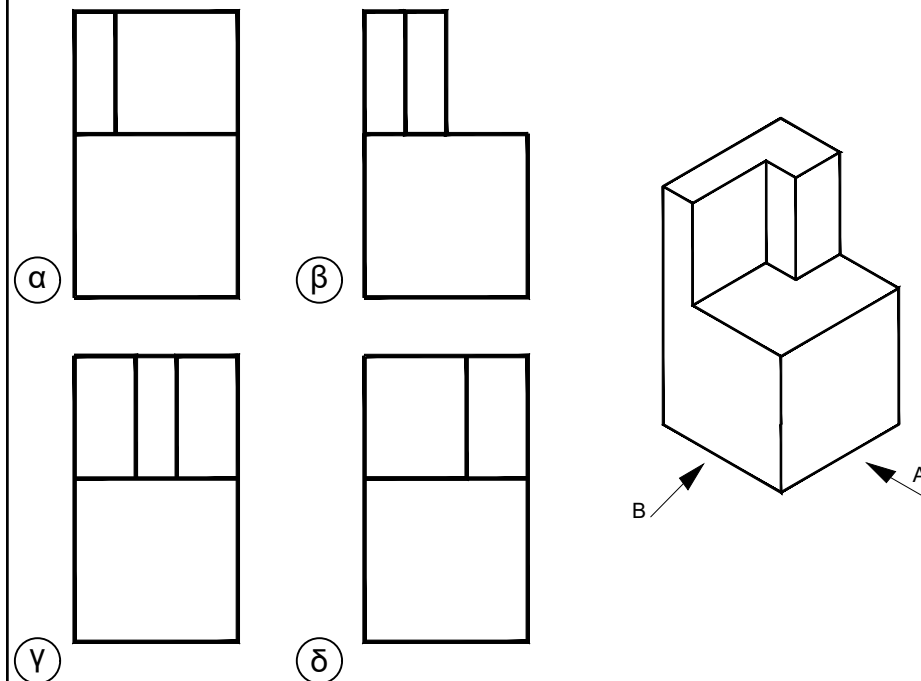
ΠΙΝΑΚΑΣ ΑΠΑΝΤΗΣΕΩΝ

Ερωτήσεις	Απαντήσεις			
	α	β	γ	δ
1				
2				
3				
4				
5				
6				

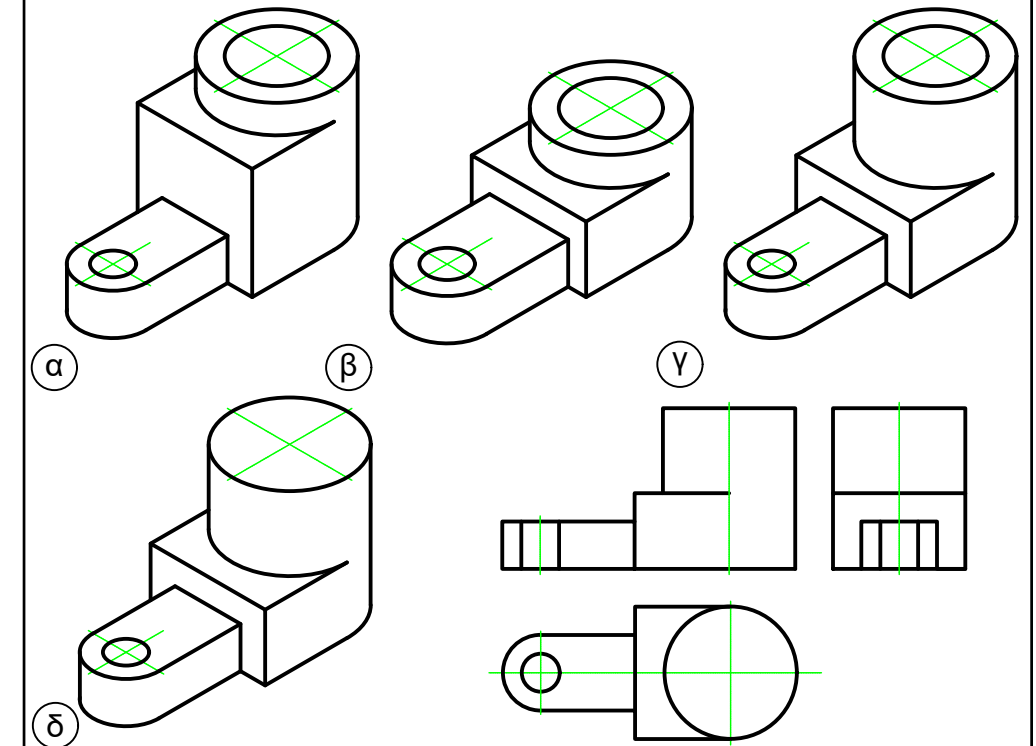
ΕΡΩΤΗΣΗ 1. **ΜΟΝΑΔΕΣ (6)**
Να επιλέξετε τον ορθό τρόπο διαστασιολόγησης.



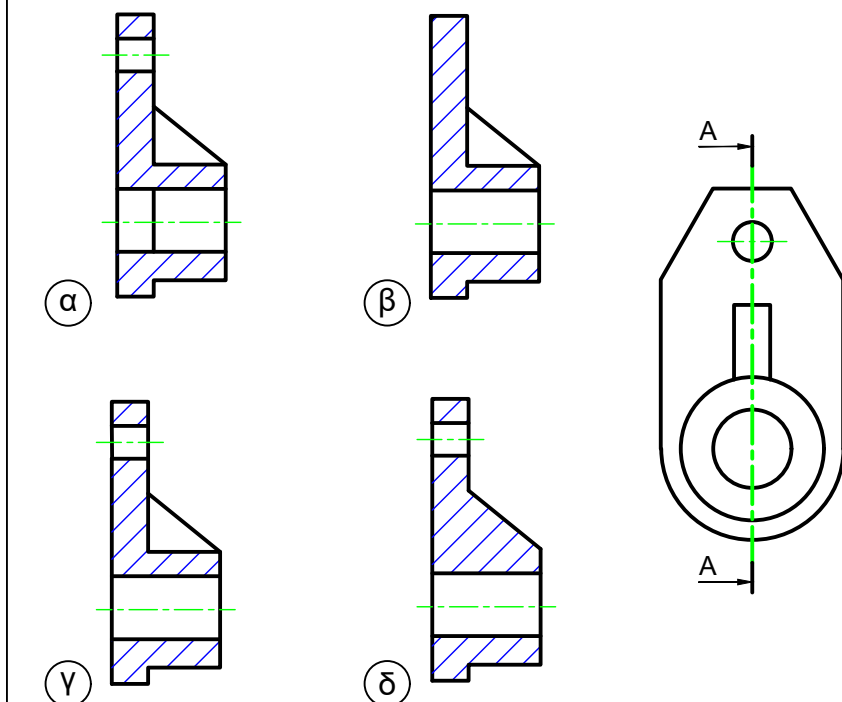
ΕΡΩΤΗΣΗ 2. **ΜΟΝΑΔΕΣ (6)**
Να επιλέξετε από τις τέσσερις (4) ορθογραφικές προβολές, αυτή που αντιστοιχεί στην ισομετρική προβολή.



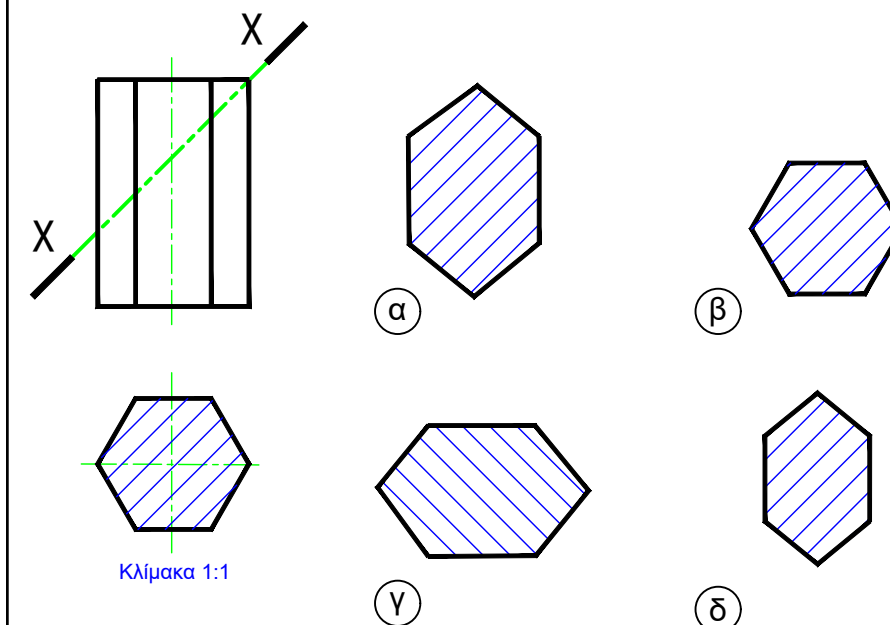
ΕΡΩΤΗΣΗ 3. **ΜΟΝΑΔΕΣ (6)**
Να επιλέξετε από τα τέσσερα (4) ισομετρικά σχήματα, αυτό που αντιστοιχεί στην ορθογραφική προβολή.



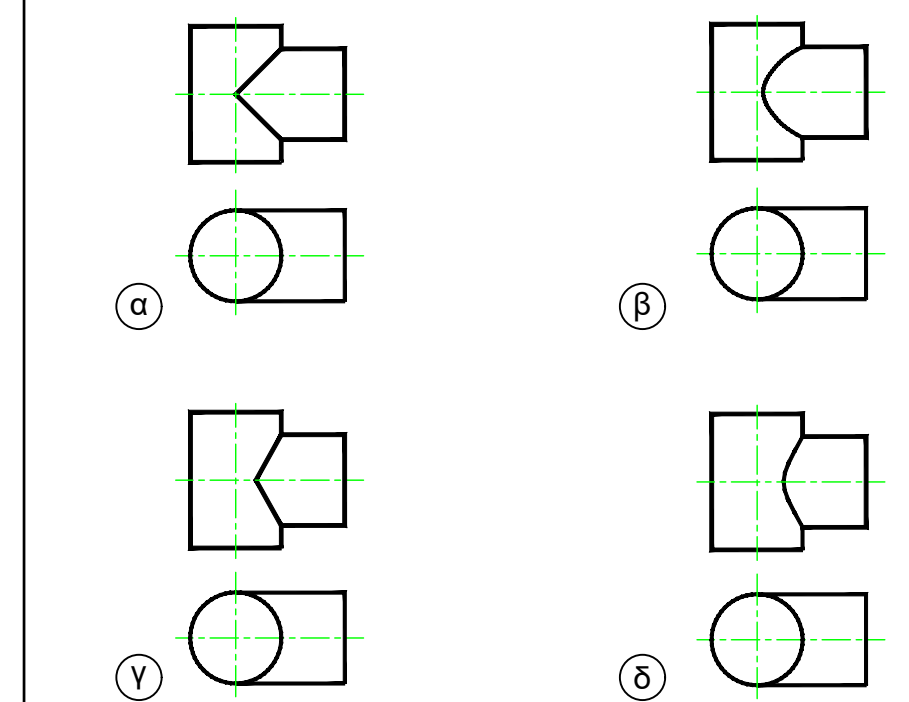
ΕΡΩΤΗΣΗ 4. **ΜΟΝΑΔΕΣ (6)**
Να επιλέξετε από τα τέσσερα (4) σχήματα τομών, αυτό που αντιστοιχεί στην τομή Α - Α.



ΕΡΩΤΗΣΗ 5. **ΜΟΝΑΔΕΣ (8)**
Να επιλέξετε από τα τέσσερα (4) σχήματα το πραγματικό σχήμα της τομής Χ - Χ;



ΕΡΩΤΗΣΗ 6. **ΜΟΝΑΔΕΣ (8)**
Να επιλέξετε από τις τέσσερις (4) πρόσοψεις την ορθή αλληλοτομή κύλινδρου με κύλινδρο.



ΜΗΧΑΝΟΛΟΓΙΚΟ ΣΧΕΔΙΟ (ΕΙΔΙΚΟΤΗΤΑΣ ΜΣ)

ΕΝΙΑΙΕΣ ΤΕΛΙΚΕΣ ΠΡΟΑΓΩΓΙΚΕΣ ΚΑΙ ΑΠΟΛΥΤΗΡΙΕΣ ΓΡΑΠΤΕΣ ΕΞΕΤΑΣΕΙΣ **ΣΕΙΡΑ Α'** ΚΩΔ. ΜΑΘΗΜΑΤΟΣ: ms201

ΜΕΡΟΣ Β': Αποτελείται από δύο (2) ερωτήσεις **ΜΟΝΑΔΕΣ (30)**

ΣΗΜΑΝΤΙΚΗ ΣΗΜΕΙΩΣΗ

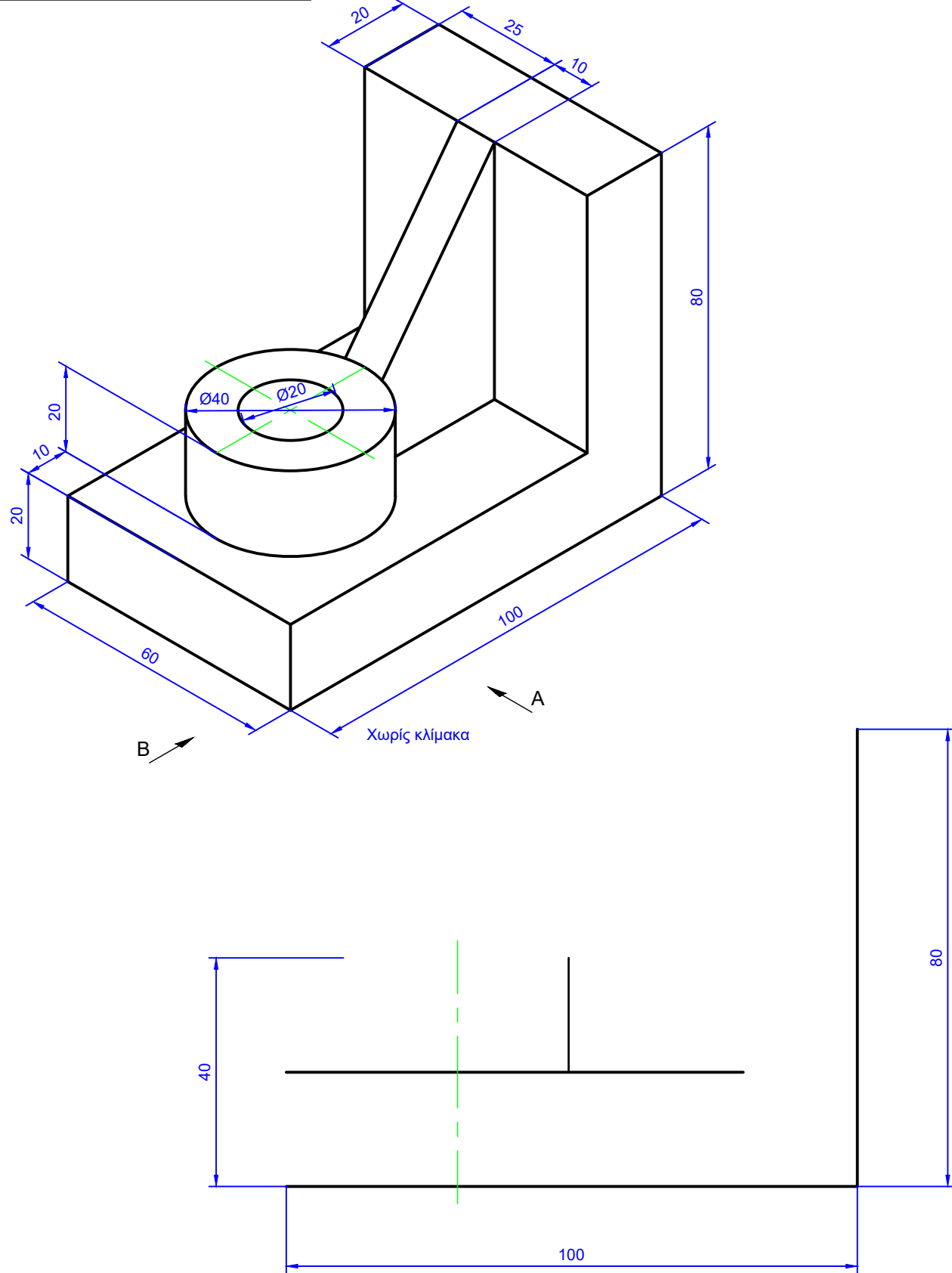
Για να θεωρούνται οι ερωτήσεις ολοκληρωμένες θα πρέπει όλες οι κύριες γραμμές που είναι ήδη σχεδιασμένες με λεπτές γραμμές, να περαστούν από πάνω με μολύβι. Σε αντίθετη περίπτωση το σχέδιο θα θεωρείται ημιτελές και δε θα παίρνει όλες τις μονάδες. Μην περάσετε από πάνω με μολύβι τις αξονικές ή τις βοηθητικές γραμμές.

ΕΡΩΤΗΣΗ 7.

ΜΟΝΑΔΕΣ (10)

Να σχεδιάσετε σε κλίμακα 1:1, σε 1η διέδρη γωνία την πρόσοψη του πιο κάτω αντικειμένου, το οποίο είναι σχεδιασμένο σε ισομετρική προβολή.

Να μην τοποθετήσετε διαστάσεις.



Κλίμακα 1:1

ΕΡΩΤΗΣΗ 8.

ΜΟΝΑΔΕΣ (20)

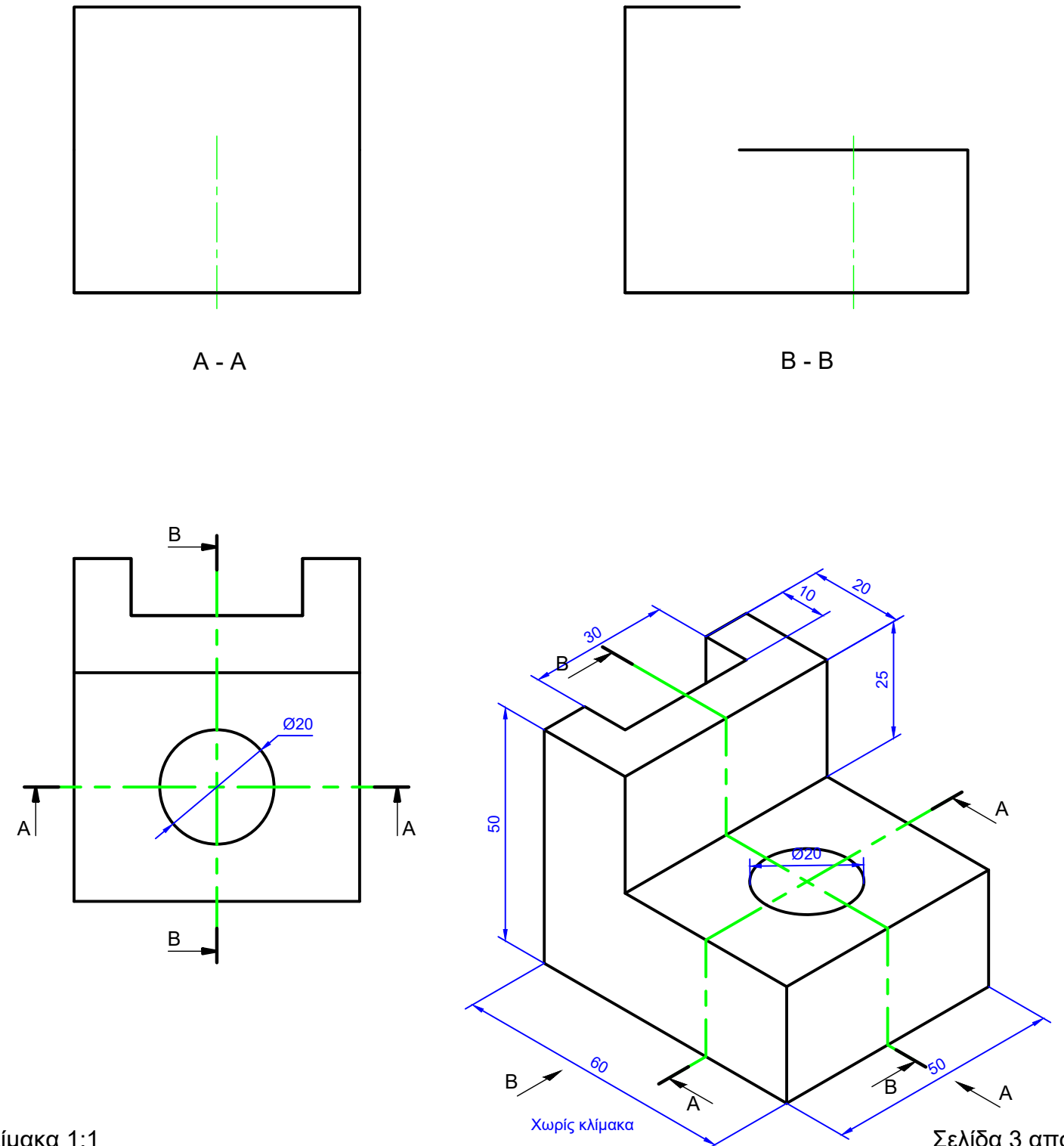
Για το πιο κάτω ισομετρικό αντικείμενο:

- (α) να ολοκληρώσετε την τομή A - A σε πρόσοψη,
- (β) να ολοκληρώσετε την τομή B - B σε πλάγια όψη και
- (γ) να σχεδιάσετε με τον ορθό τρόπο πέντε (5) διαστάσεις.

ΜΟΝΑΔΕΣ (8)

ΜΟΝΑΔΕΣ (7)

ΜΟΝΑΔΕΣ (5)



Κλίμακα 1:1

Σελίδα 3 από 4

ΜΗΧΑΝΟΛΟΓΙΚΟ ΣΧΕΔΙΟ (ΕΙΔΙΚΟΤΗΤΑΣ ΜΣ)ΕΝΙΑΙΕΣ ΤΕΛΙΚΕΣ ΠΡΟΑΓΩΓΙΚΕΣ ΚΑΙ ΑΠΟΛΥΤΗΡΙΕΣ ΓΡΑΠΤΕΣ ΕΞΕΤΑΣΕΙΣ **ΣΕΙΡΑ Α'** ΚΩΔ. ΜΑΘΗΜΑΤΟΣ: ms201**ΜΕΡΟΣ Γ':** Αποτελείται από μία (1) ερωτήση *ΜΟΝΑΔΕΣ (30)***ΣΗΜΑΝΤΙΚΗ ΣΗΜΕΙΩΣΗ**

Για να θεωρούνται οι ερωτήσεις ολοκληρωμένες θα πρέπει όλες οι κύριες γραμμές που είναι ήδη σχεδιασμένες με λεπτές γραμμές, να περαστούν από πάνω με μολύβι.
Σε αντίθετη περίπτωση το σχέδιο θα θεωρείται ημιτελές και δε θα παίρνει όλες τις μονάδες.
Μην περάσετε από πάνω με μολύβι τις αξονικές ή τις βοηθητικές γραμμές.

ΕΡΩΤΗΣΗ 9.

Δίνεται η σύνδεση δύο (2) κυλινδρικών αγωγών $\varnothing 60\text{mm}$, με γωνία 90° . Να σχεδιάσετε σε κλίμακα 1:1 τις όψεις και τα αναπτύγματα των δύο (2) κυλινδρικών γωνιών.

