

ΥΠΟΥΡΓΕΙΟ ΠΑΙΔΕΙΑΣ, ΑΘΛΗΤΙΣΜΟΥ ΚΑΙ ΝΕΟΛΑΙΑΣ
ΔΙΕΥΘΥΝΣΗ ΜΕΣΗΣ ΤΕΧΝΙΚΗΣ ΚΑΙ ΕΠΑΓΓΕΛΜΑΤΙΚΗΣ ΕΚΠΑΙΔΕΥΣΗΣ
ΚΑΙ ΚΑΤΑΡΤΙΣΗΣ

ΕΝΙΑΙΕΣ ΤΕΛΙΚΕΣ ΠΡΟΑΓΩΓΙΚΕΣ ΚΑΙ
ΑΠΟΛΥΤΗΡΙΕΣ ΓΡΑΠΤΕΣ ΕΞΕΤΑΣΕΙΣ

2025 - 2026

Β' ΤΑΞΗΣ ΤΕΣΕΚ

Α' ΣΕΙΡΑ

ΠΡΑΚΤΙΚΗ ΚΑΤΕΥΘΥΝΣΗ

ΗΜΕΡΟΜΗΝΙΑ : Παρασκευή, 15 Μαΐου 2026

ΕΞΕΤΑΖΟΜΕΝΟ ΜΑΘΗΜΑ: Μηχανολογικό Σχέδιο (Ειδικότητας ΜΠ)

ΚΩΔΙΚΟΣ ΜΑΘΗΜΑΤΟΣ : mp201

ΛΥΣΕΙΣ

Μηχανολογικό Σχέδιο (Ειδικότητας ΜΠ)

ΕΝΙΑΙΕΣ ΤΕΛΙΚΕΣ ΠΡΟΑΓΩΓΙΚΕΣ ΚΑΙ ΑΠΟΛΥΤΗΡΙΕΣ ΓΡΑΠΤΕΣ ΕΞΕΤΑΣΕΙΣ **ΣΕΙΡΑ Α'** ΚΩΔ. ΜΑΘΗΜΑΤΟΣ: mp201

ΜΕΡΟΣ Α Αποτελείται από έξι (6) ερωτήσεις **ΜΟΝΑΔΕΣ (40)**

ΟΔΗΓΙΕΣ:

- Να απαντήσετε σε όλες τις ερωτήσεις υποχρεωτικά.
- Από τις τέσσερις πιθανές απαντήσεις σε κάθε ερώτηση, μόνο μία είναι η ορθή απάντηση.
- Η απάντηση να δοθεί σημειώνοντας Χ, με πένα χρώματος μπλε, στο κατάλληλο τετραγωνάκι του πίνακα απαντήσεων.
- Η κάθε ορθή απάντηση για τις ερωτήσεις 1 - 4 βαθμολογείται με 6 μονάδες, ενώ για τις ερωτήσεις 5 και 6 με 8 μονάδες.

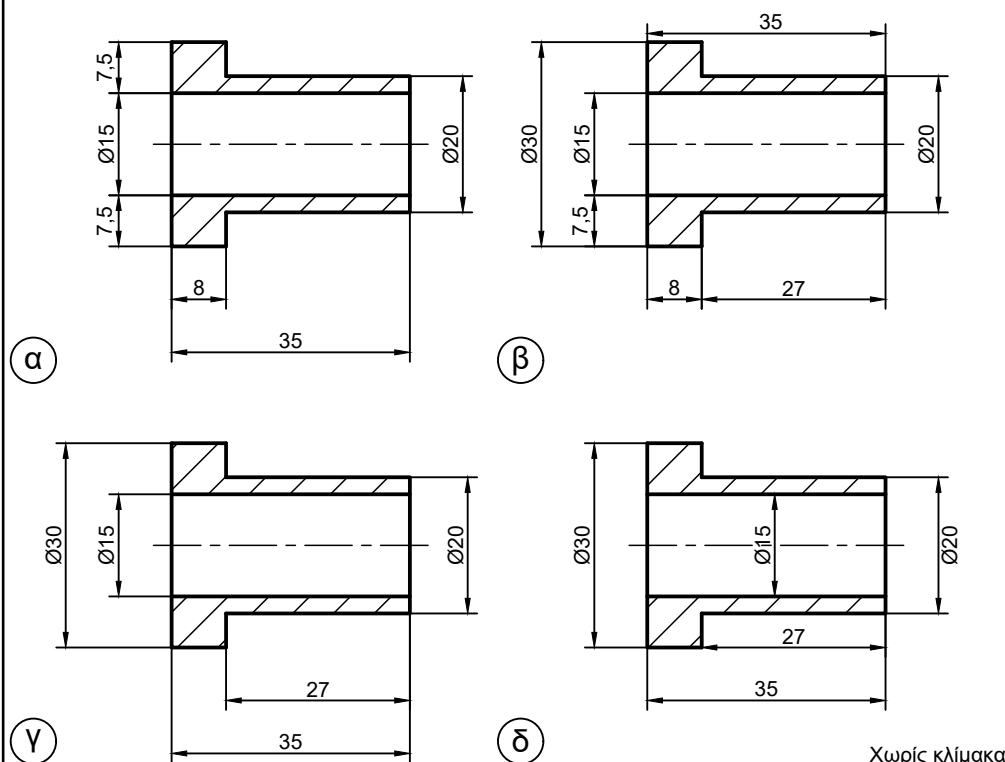
ΠΙΝΑΚΑΣ ΑΠΑΝΤΗΣΕΩΝ

Ερωτήσεις	Απαντήσεις			
	α	β	γ	δ
1			X	
2				X
3	X			
4				X
5			X	
6		X		

ΕΡΩΤΗΣΗ 1.

Να επιλέξετε τον ορθό τρόπο διαστασιολόγησης.

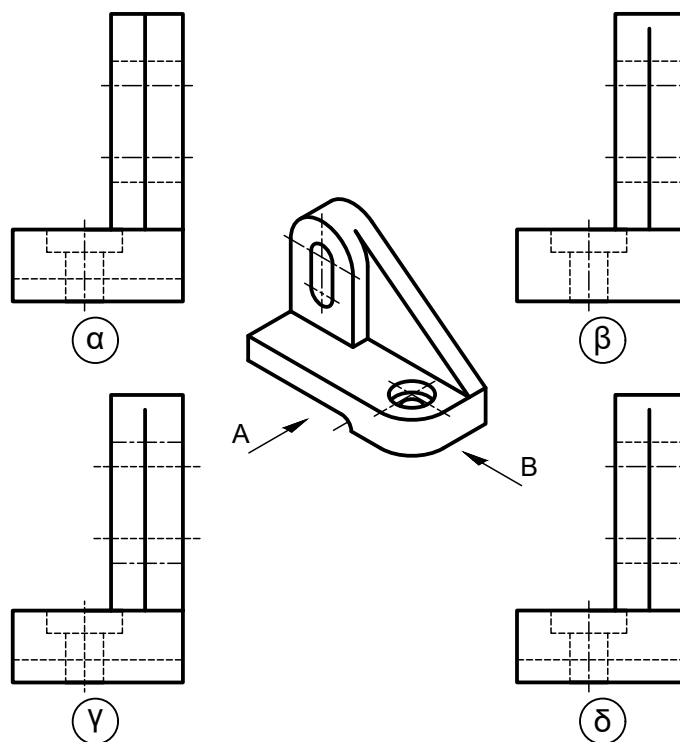
ΜΟΝΑΔΕΣ (6)



ΕΡΩΤΗΣΗ 2.

Να επιλέξετε από τις τέσσερις (4) πλάγιες όψεις, αυτή που αντιστοιχεί στην ισομετρική προβολή.

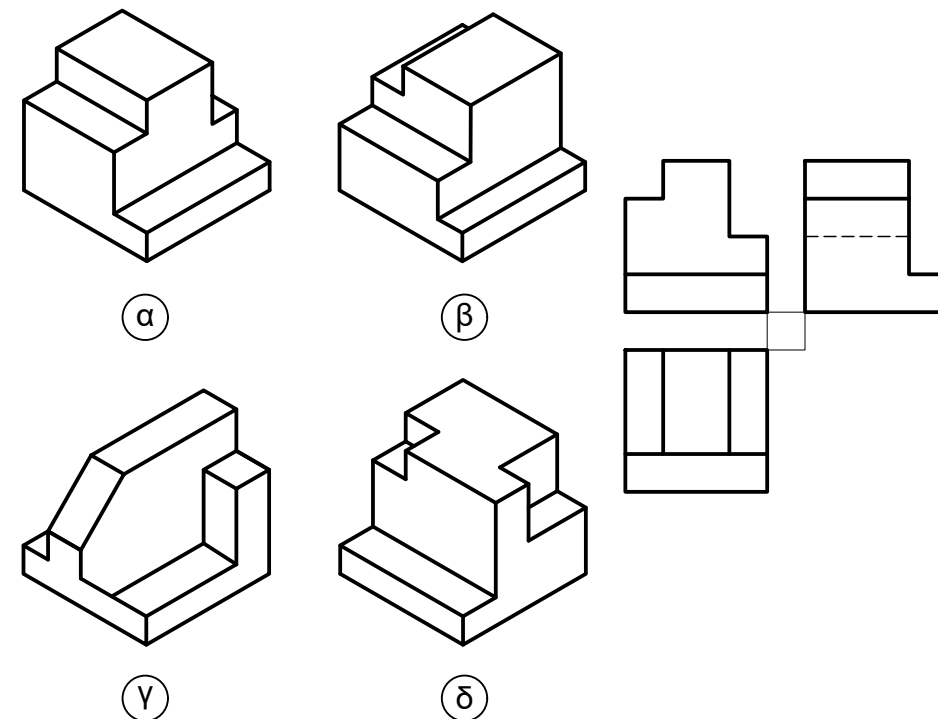
ΜΟΝΑΔΕΣ (6)



ΕΡΩΤΗΣΗ 3.

Να επιλέξετε από τα τέσσερα (4) ισομετρικά σχήματα, αυτό που αντιστοιχεί στην ορθογραφική προβολή.

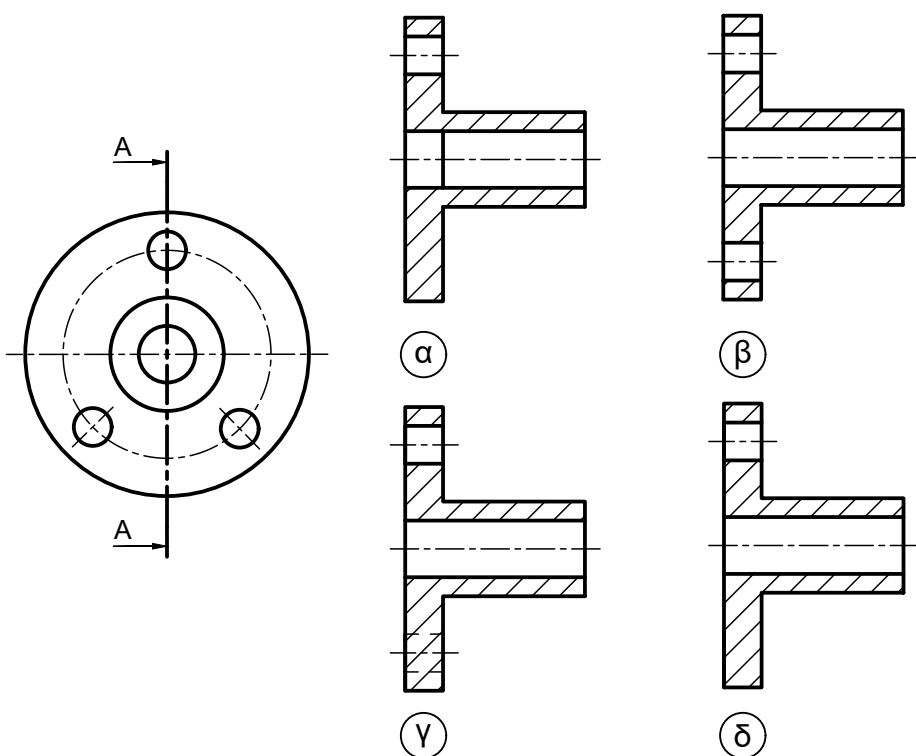
ΜΟΝΑΔΕΣ (6)



ΕΡΩΤΗΣΗ 4.

Να επιλέξετε από τα τέσσερα (4) σχήματα τομών, αυτό που αντιστοιχεί στην τομή Α - Α.

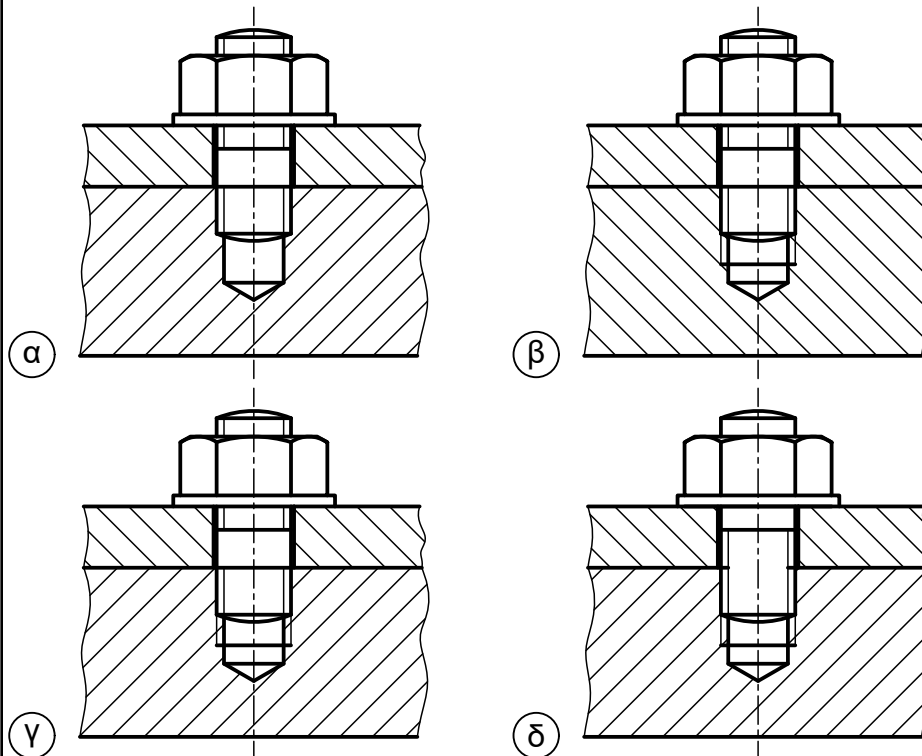
ΜΟΝΑΔΕΣ (6)



ΕΡΩΤΗΣΗ 5.

Να επιλέξετε ποια από τις τέσσερις (4) συνδέσεις αμφικοχλίας/ περικοχλίου είναι ορθά σχεδιασμένη.

ΜΟΝΑΔΕΣ (8)

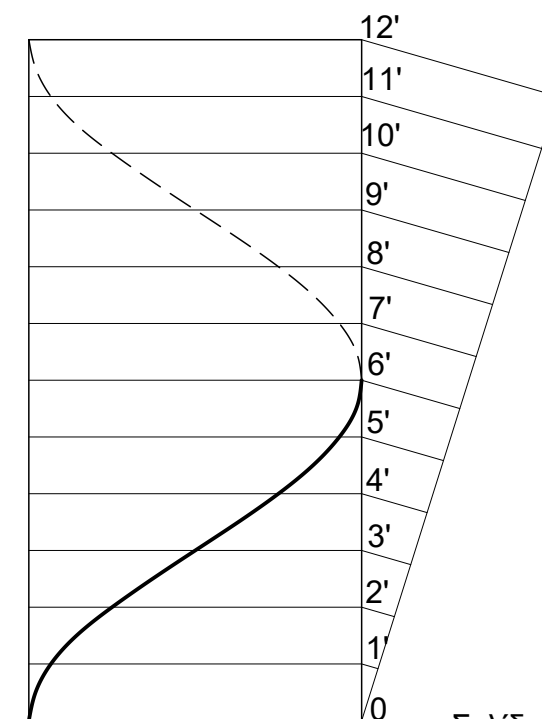


ΕΡΩΤΗΣΗ 6.

Η καμπύλη που απεικονίζεται πιο κάτω είναι:

ΜΟΝΑΔΕΣ (8)

- (α) σπείρα
- (β) έλικά
- (γ) ωοειδές
- (δ) σπείρα του Αρχιμήδη.



Μηχανολογικό Σχέδιο (Ειδικότητας ΜΠ)

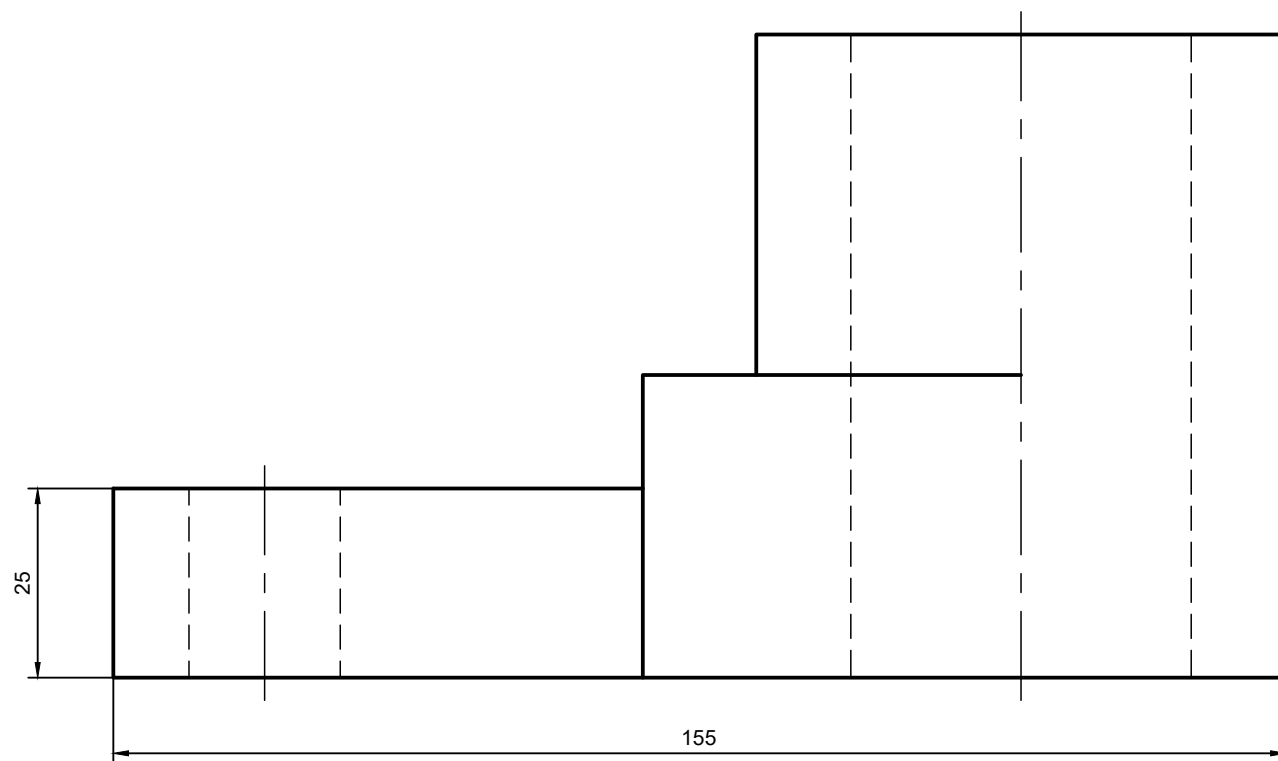
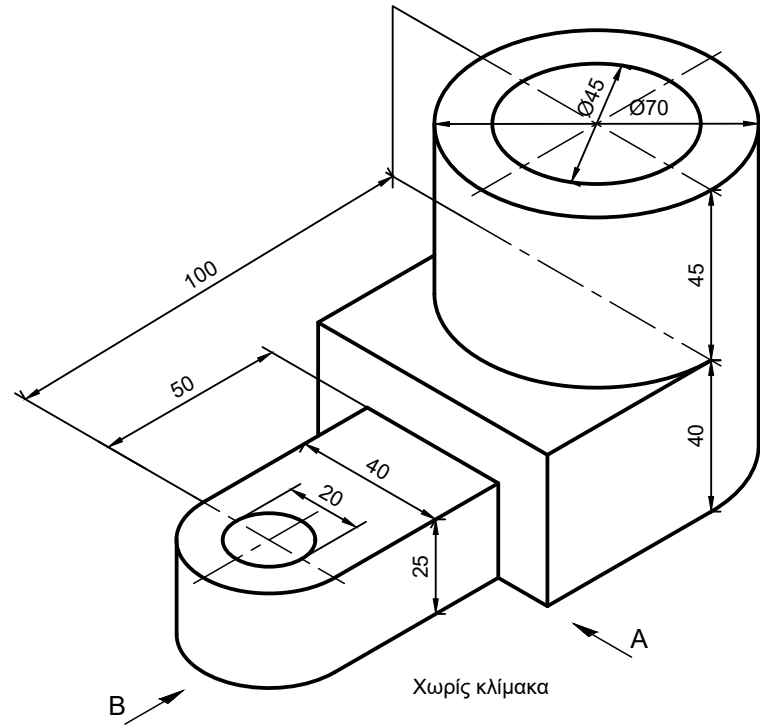
ΕΝΙΑΙΕΣ ΤΕΛΙΚΕΣ ΠΡΟΑΓΩΓΙΚΕΣ ΚΑΙ ΑΠΟΛΥΤΗΡΙΕΣ ΓΡΑΠΤΕΣ ΕΞΕΤΑΣΕΙΣ **ΣΕΙΡΑ Α'** ΚΩΔ. ΜΑΘΗΜΑΤΟΣ: mp201

ΜΕΡΟΣ Β Αποτελείται από δύο (2) ερωτήσεις **ΜΟΝΑΔΕΣ (40)**

ΕΡΩΤΗΣΗ 7.

Να σχεδιάσετε σε κλίμακα 1:1 και σε 1η διέδρη γωνία την πρόσοψη του πιο κάτω αντικειμένου, που είναι σχεδιασμένο σε ισομετρική προβολή.
Να μην τοποθετήσετε διαστάσεις.

ΜΟΝΑΔΕΣ (15)



Κλίμακα 1:1

ΣΗΜΑΝΤΙΚΗ ΣΗΜΕΙΩΣΗ

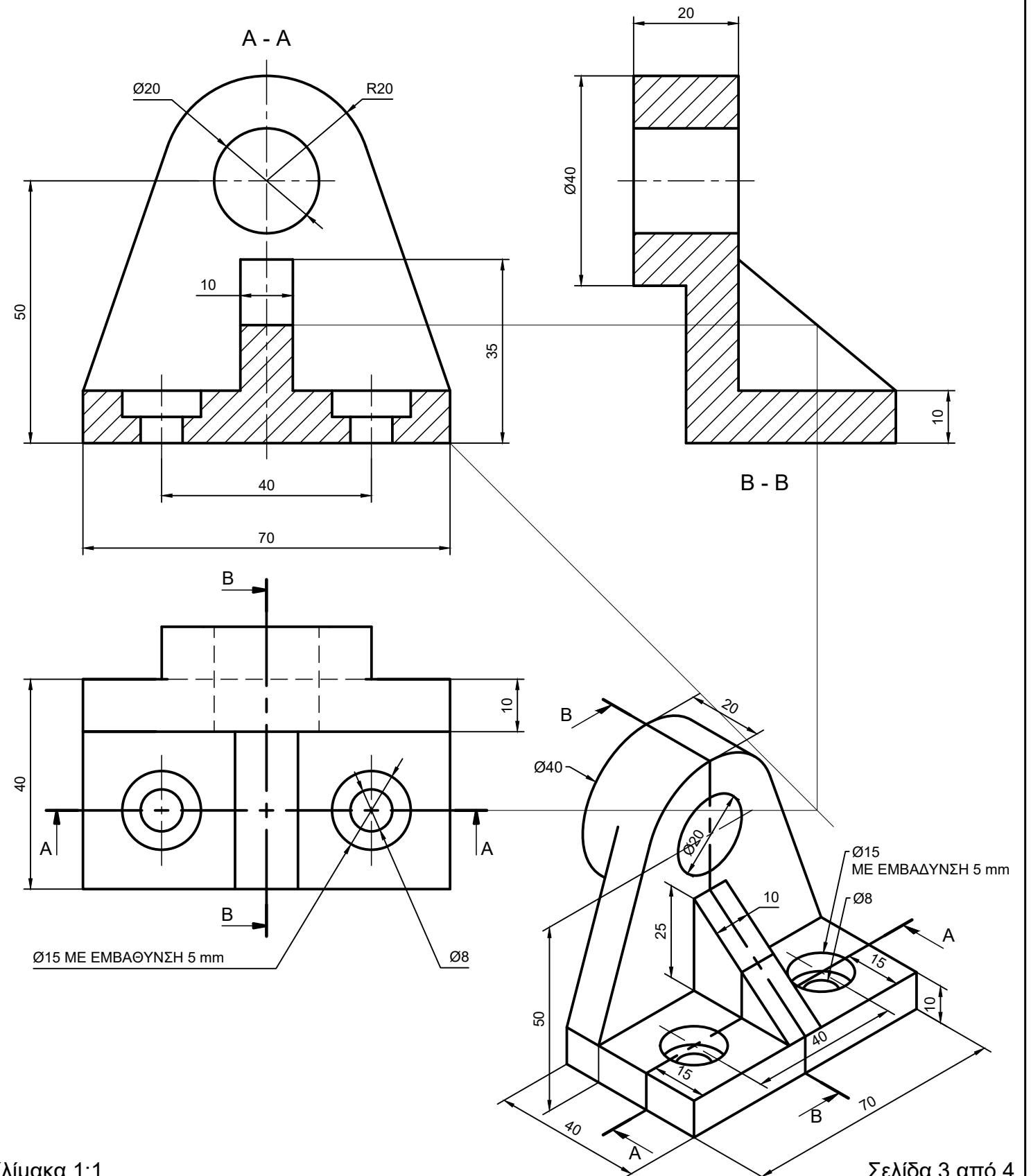
Για να θεωρούνται οι ερωτήσεις ολοκληρωμένες θα πρέπει όλες οι κύριες γραμμές που είναι σχεδιασμένες με λεπτές γραμμές, να περαστούν από πάνω με μολύβι.
Σε αντίθετη περίπτωση το σχέδιο θα θεωρείται ημιτελές και δε θα παίρνει όλες τις μονάδες.
Μην περάσετε από πάνω με μολύβι τις αξονικές ή τις βοηθητικές γραμμές.

ΕΡΩΤΗΣΗ 8.

Για το πιο κάτω ισομετρικό αντικείμενο:
(α) να ολοκληρώσετε την τομή A - A σε πρόσοψη και
(β) να σχεδιάσετε με τον ορθό τρόπο πέντε (5) διαστάσεις.

ΜΟΝΑΔΕΣ (25)

ΜΟΝΑΔΕΣ (20)
ΜΟΝΑΔΕΣ (5)



Κλίμακα 1:1

