

ΥΠΟΥΡΓΕΙΟ ΠΑΙΔΕΙΑΣ, ΑΘΛΗΤΙΣΜΟΥ ΚΑΙ ΝΕΟΛΑΙΑΣ
ΔΙΕΥΘΥΝΣΗ ΜΕΣΗΣ ΤΕΧΝΙΚΗΣ ΚΑΙ ΕΠΑΓΓΕΛΜΑΤΙΚΗΣ ΕΚΠΑΙΔΕΥΣΗΣ
ΚΑΙ ΚΑΤΑΡΤΙΣΗΣ

ΕΝΙΑΙΕΣ ΤΕΛΙΚΕΣ ΠΡΟΑΓΩΓΙΚΕΣ ΚΑΙ
ΑΠΟΛΥΤΗΡΙΕΣ ΓΡΑΠΤΕΣ ΕΞΕΤΑΣΕΙΣ

2025 - 2026

Α' ΤΑΞΗΣ ΤΕΣΕΚ

Α' ΣΕΙΡΑ

ΠΡΑΚΤΙΚΗ ΚΑΤΕΥΘΥΝΣΗ

ΗΜΕΡΟΜΗΝΙΑ : Παρασκευή, 22 Μαΐου 2026

ΕΞΕΤΑΖΟΜΕΝΟ ΜΑΘΗΜΑ: ΤΕΜ2 - Γεωμετρικό και Τεχνικό Σχέδιο

ΚΩΔΙΚΟΣ ΜΑΘΗΜΑΤΟΣ : memompms102

ΣΥΝΟΛΙΚΗ ΔΙΑΡΚΕΙΑ ΓΡΑΠΤΗΣ ΕΞΕΤΑΣΗΣ: 90' λεπτά

ΛΥΣΕΙΣ

ΤΟ ΕΞΕΤΑΣΤΙΚΟ ΔΟΚΙΜΙΟ ΑΠΟΤΕΛΕΙΤΑΙ ΑΠΟ ΤΡΕΙΣ (3) ΣΕΛΙΔΕΣ.

ΤΑ ΜΕΡΗ ΤΟΥ ΕΞΕΤΑΣΤΙΚΟΥ ΔΟΚΙΜΙΟΥ ΕΙΝΑΙ ΤΡΙΑ (Α', Β' ΚΑΙ Γ').

ΟΔΗΓΙΕΣ (για τους εξεταζόμενους):

- Να απαντήσετε **ΟΛΑ** τα ερωτήματα πάνω στο εξεταστικό δοκίμιο.
- Να μη γράψετε πουθενά το όνομα σας στο εξεταστικό δοκίμιο εκτός του καθορισμένου χώρου στο χαρτονάκι που σας έχει δοθεί.
- Στο ΜΕΡΟΣ Α' του εξεταστικού δοκιμίου, η απάντηση να δοθεί σημειώνοντας Χ, με πέννα χρώματος μπλε, στο κατάλληλο τετραγωνάκι του πίνακα απαντήσεων.
- Στα ΜΕΡΗ Β' και Γ' του εξεταστικού δοκιμίου, να απαντήσετε **ΌΛΕΣ** τις ερωτήσεις στα φύλλα σχεδίασης Α3, χρησιμοποιώντας μολύβι και όργανα σχεδίασης σύμφωνα με τις οδηγίες που δίδονται.
- Απαγορεύεται η χρήση διορθωτικού υγρού και διορθωτικής ταινίας.
- Επιτρέπεται η χρήση μη προγραμματιζόμενης υπολογιστικής μηχανής.

ΣΑΣ ΕΥΧΟΜΑΣΤΕ ΚΑΛΗ ΕΠΙΤΥΧΙΑ

ΟΔΗΓΙΕΣ (για την επιτροπή εξετάσεων):

- Το εξεταστικό δοκίμιο να εκτυπωθεί: ΣΤΗ ΜΙΑ ΟΨΗ.
- Η παρούσα σελίδα δεν υπολογίζεται στον συνολικό αριθμό σελίδων (Δεν Προσμετράται).

ΤΟ ΕΞΕΤΑΣΤΙΚΟ ΔΟΚΙΜΙΟ ΝΑ ΕΚΤΥΠΩΘΕΙ: ΜΑΥΡΟΑΣΠΡΟ

ΓΕΩΜΕΤΡΙΚΟ ΚΑΙ ΤΕΧΝΙΚΟ ΣΧΕΔΙΟ (TEM2)

ΕΝΙΑΙΕΣ ΤΕΛΙΚΕΣ ΠΡΟΑΓΩΓΙΚΕΣ ΚΑΙ ΑΠΟΛΥΤΗΡΙΕΣ ΓΡΑΠΤΕΣ ΕΞΕΤΑΣΕΙΣ **ΣΕΙΡΑ Α'** ΚΩΔ. ΜΑΘΗΜΑΤΟΣ: memompms102

ΜΕΡΟΣ Α': Αποτελείται από έξι (6) ερωτήσεις. **ΜΟΝΑΔΕΣ (40)**

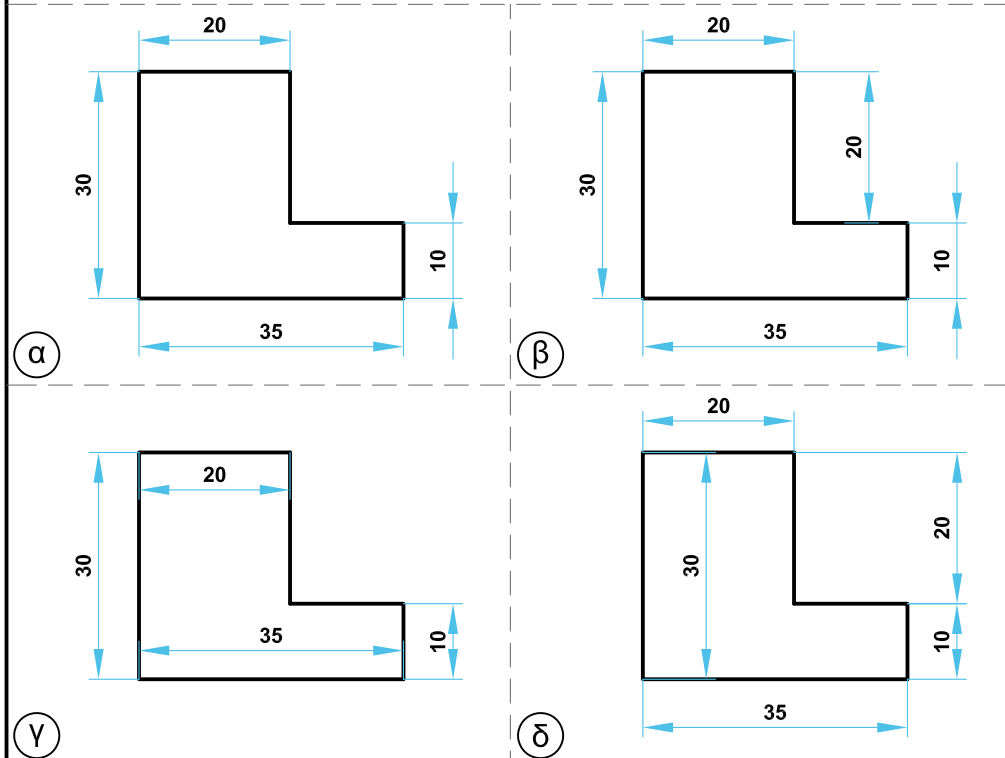
ΟΔΗΓΙΕΣ:

- Να απαντήσετε σε όλες τις ερωτήσεις υποχρεωτικά
- Από τις τέσσερις πιθανές απαντήσεις σε κάθε ερώτηση, μόνο μία είναι η ορθή απάντηση
- Η απάντηση να δοθεί σημειώνοντας Χ, με πένα χρώματος μπλε, στο κατάλληλο τετραγωνάκι του πίνακα απαντήσεων
- Η κάθε ορθή απάντηση για τις ερωτήσεις 1 - 4 βαθμολογείται με έξι (6) μονάδες, ενώ για τις ερωτήσεις 5 και 6 με οκτώ (8) μονάδες.

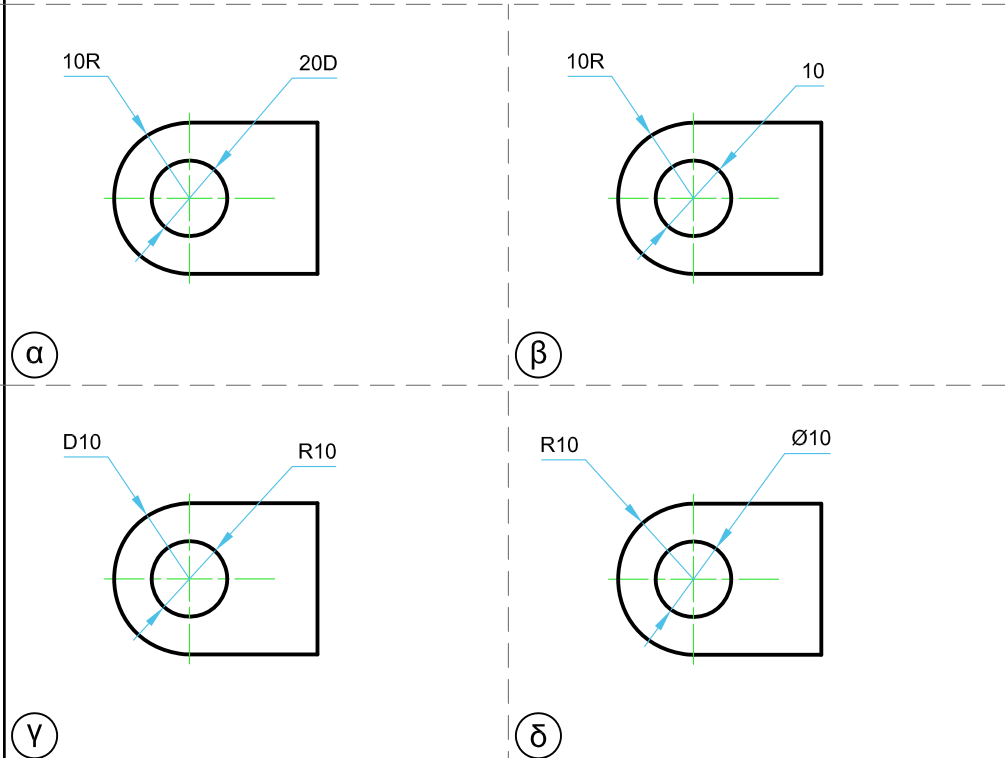
ΠΙΝΑΚΑΣ ΑΠΑΝΤΗΣΕΩΝ

Ερωτήσεις	Απαντήσεις			
	α	β	γ	δ
1	X			
2				X
3		X		
4		X		
5				X
6			X	

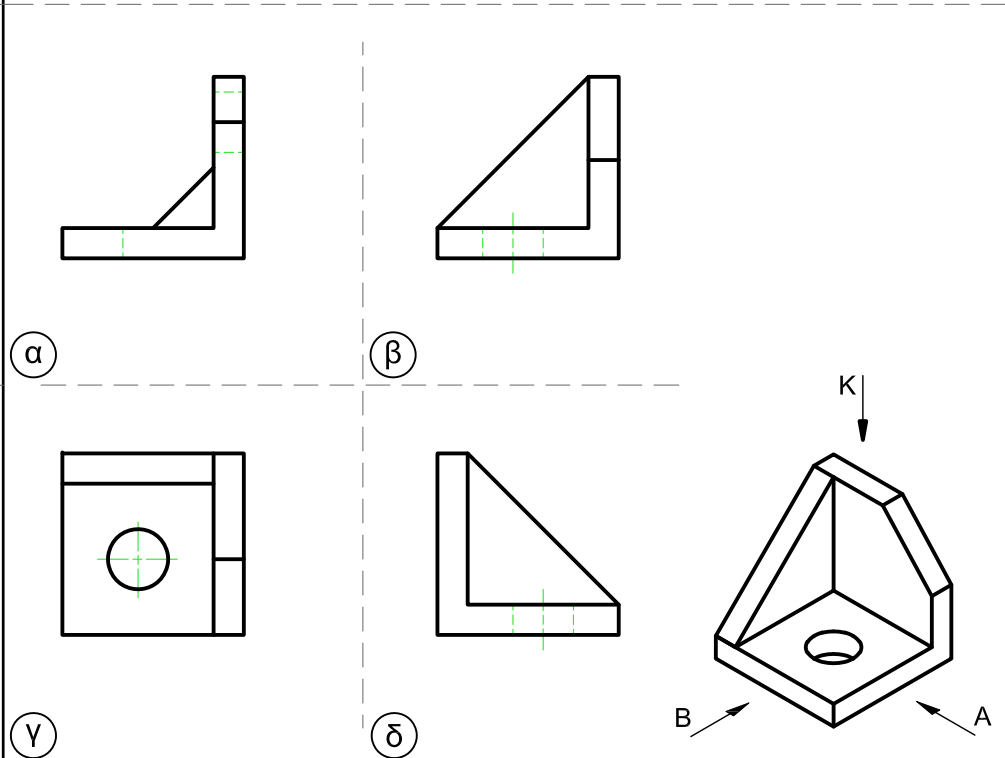
ΕΡΩΤΗΣΗ 1. ΜΟΝΑΔΕΣ (6)
Να επιλέξετε τον ορθό τρόπο διαστασιολόγησης.



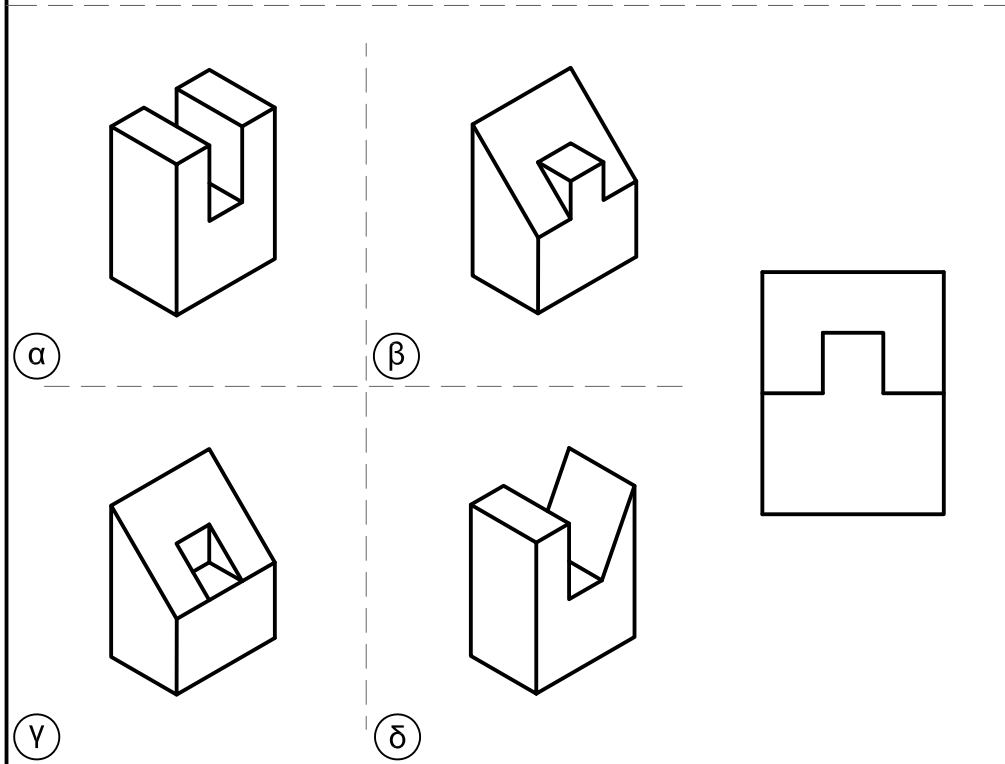
ΕΡΩΤΗΣΗ 2. ΜΟΝΑΔΕΣ (6)
Να επιλέξετε τον ορθό τρόπο διαστασιολόγησης.



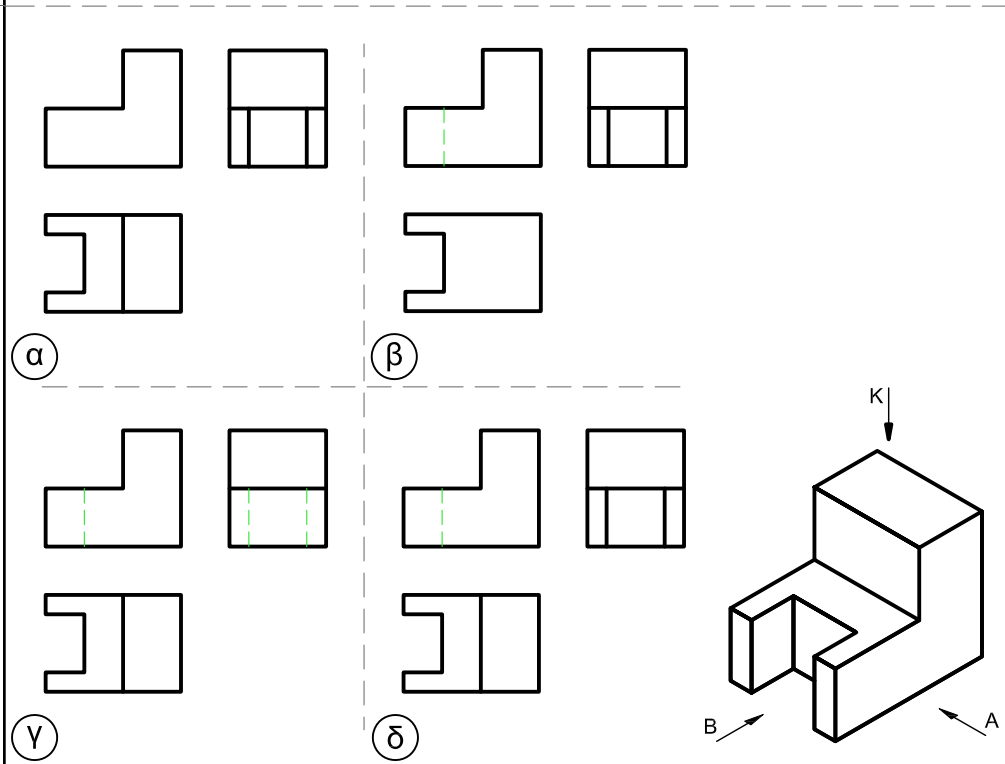
ΕΡΩΤΗΣΗ 3. ΜΟΝΑΔΕΣ (6)
Να επιλέξετε από τα τέσσερα (4) σχήματα ορθογραφικών προβολών, αυτό που αντιστοιχεί στην πρόσοψη της ισομετρικής προβολής.



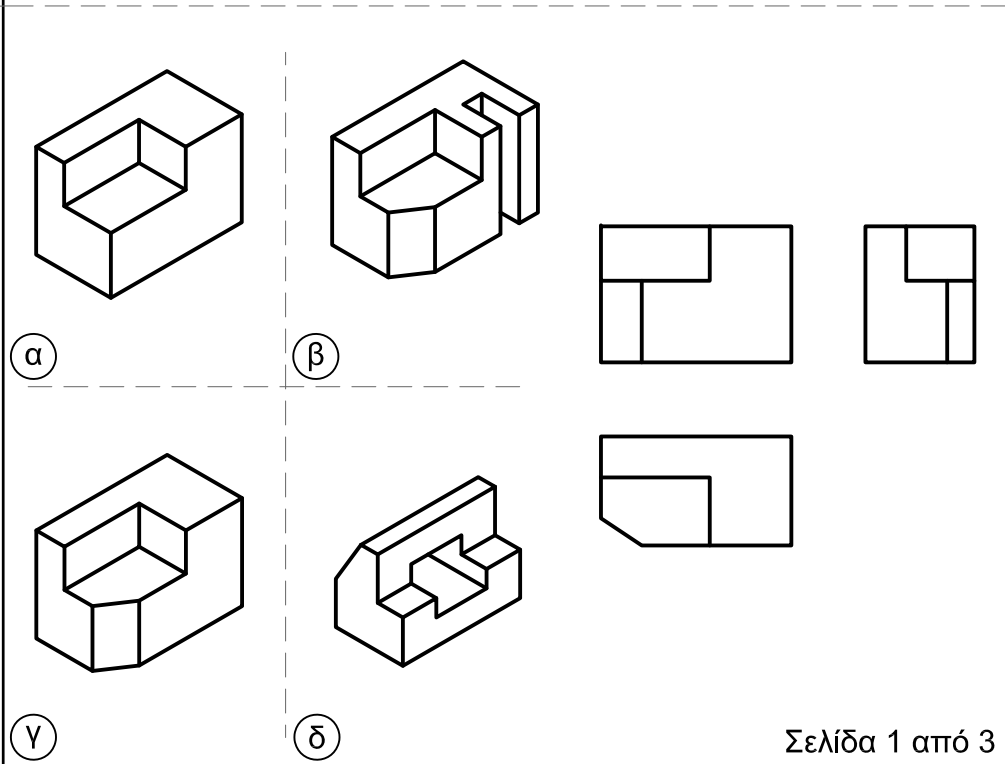
ΕΡΩΤΗΣΗ 4. ΜΟΝΑΔΕΣ (6)
Να επιλέξετε από τα τέσσερα (4) σχήματα ισομετρικών προβολών, αυτό που αντιστοιχεί στην πρόσοψη ορθογραφικής προβολής.



ΕΡΩΤΗΣΗ 5. ΜΟΝΑΔΕΣ (8)
Να επιλέξετε από τις τέσσερις (4) ορθογραφικές προβολές, αυτή που αντιστοιχεί στην ισομετρική προβολή.



ΕΡΩΤΗΣΗ 6. ΜΟΝΑΔΕΣ (8)
Να επιλέξετε από τα τέσσερα (4) σχήματα ισομετρικών προβολών, αυτό που αντιστοιχεί στις ορθογραφικές προβολές.



ΓΕΩΜΕΤΡΙΚΟ ΚΑΙ ΤΕΧΝΙΚΟ ΣΧΕΔΙΟ (TEM2)

ΕΝΙΑΙΕΣ ΤΕΛΙΚΕΣ ΠΡΟΑΓΩΓΙΚΕΣ ΚΑΙ ΑΠΟΛΥΤΗΡΙΕΣ ΓΡΑΠΤΕΣ ΕΞΕΤΑΣΕΙΣ **ΣΕΙΡΑ Α'** ΚΩΔ. ΜΑΘΗΜΑΤΟΣ: memompms102

ΜΕΡΟΣ Β': Αποτελείται από τέσσερις (4) ερωτήσεις. **ΜΟΝΑΔΕΣ (40)**

ΟΔΗΓΙΕΣ:

- Να απαντήσετε σε όλες τις ερωτήσεις υποχρεωτικά, χρησιμοποιώντας τους κατάλληλους τύπους μολυβιών και οργάνων
- Με τη χρήση διαβήτη να σχεδιάσετε όλα τα βοηθητικά τόξα
- Να σχεδιάσετε όλες τις βοηθητικές γραμμές
- Η κάθε ορθή απάντηση για την κάθε ερώτηση βαθμολογείται με δέκα (10) μονάδες. Η ορθότητα και η ακρίβεια των λύσεων βαθμολογούνται με επτά (7) μονάδες και η γραφή των γραμμάτων - αριθμών, η καθαρότητα του σχεδίου, τα πάχη γραμμών και η αντιγραφή της πρότασης βαθμολογούνται με τρεις (3) μονάδες.

ΣΗΜΑΝΤΙΚΗ ΣΗΜΕΙΩΣΗ

Οι γραμμές που σας δίνονται ήδη στα σχήματα είναι βοηθητικές.

Για να θεωρούνται οι ερωτήσεις ολοκληρωμένες θα πρέπει όλες οι κύριες γραμμές που είναι ήδη σχεδιασμένες με λεπτές γραμμές, να περαστούν από πάνω με κατάλληλο μολύβι.

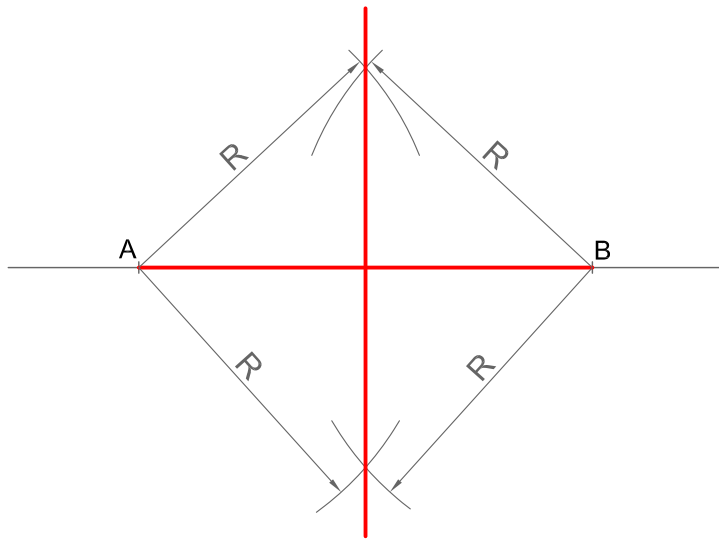
Σε αντίθετη περίπτωση το σχέδιο θα θεωρείται ημιτελές και δε θα παίρνει όλες τις μονάδες.

Μην περάσετε από πάνω με μολύβι τις αξονικές ή τις βοηθητικές γραμμές, που είναι ήδη σχεδιασμένες στο δοκίμιο σας.

ΕΡΩΤΗΣΗ 7.

ΜΟΝΑΔΕΣ (10)

- (α) Να διχοτομήσετε το ευθύγραμμο τμήμα AB, όταν σας δίνονται τα σημεία A και B, που είναι σχεδιασμένα
- (β) Να αντιγράψετε στις κενές γραμμές, που βρίσκονται στο κάτω μέρος της άσκησης, την πιο κάτω πρόταση με κεφαλαία γράμματα: "ΔΙΧΟΤΟΜΗΣΗ ΕΥΘΥΓΡΑΜΜΟΥ ΤΜΗΜΑΤΟΣ AB."

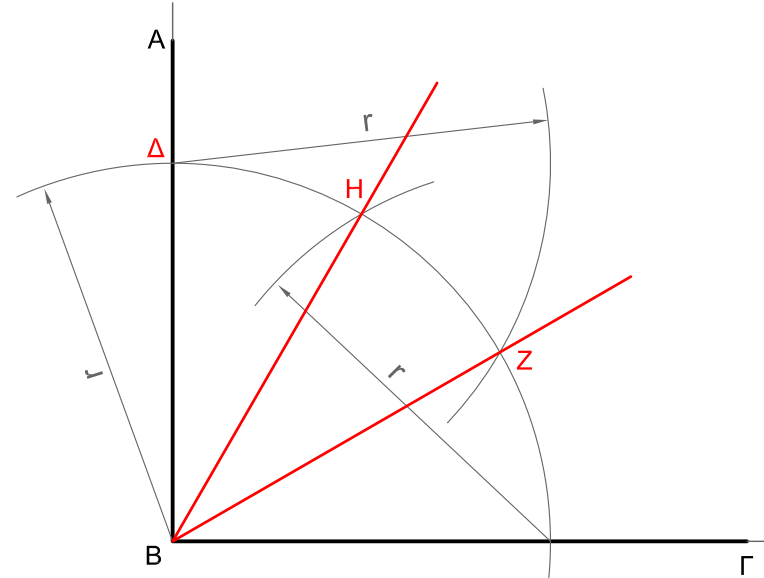


ΔΙΧΟΤΟΜΗΣΗ ΕΥΘΥΓΡΑΜΜΟΥ ΤΜΗΜΑΤΟΣ AB.

ΕΡΩΤΗΣΗ 8.

ΜΟΝΑΔΕΣ (10)

- (α) Να τριχοτομήσετε την ορθή γωνία $\hat{A}B\Gamma$, που είναι σχεδιασμένη
- (β) Να αντιγράψετε στις κενές γραμμές, που βρίσκονται στο κάτω μέρος της άσκησης, την πιο κάτω πρόταση με κεφαλαία γράμματα: "ΤΡΙΧΟΤΟΜΗΣΗ ΟΡΘΗΣ ΓΩΝΙΑΣ."

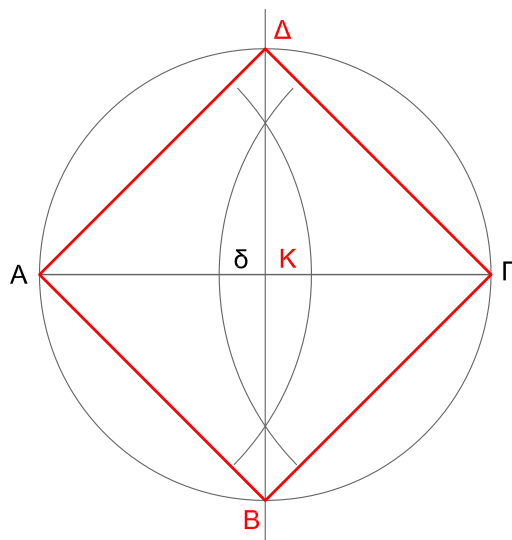


ΤΡΙΧΟΤΟΜΗΣΗ ΟΡΘΗΣ ΓΩΝΙΑΣ.

ΕΡΩΤΗΣΗ 9.

ΜΟΝΑΔΕΣ (10)

- (α) Να σχεδιάσετε τετράγωνο ABΓΔ όταν δίνεται η διαγώνιος του δ, η οποία είναι ήδη σχεδιασμένη
- (β) Να αντιγράψετε στις κενές γραμμές, που βρίσκονται στο κάτω μέρος της άσκησης, την πιο κάτω πρόταση με κεφαλαία γράμματα: "ΚΑΤΑΣΚΕΥΗ ΤΕΤΡΑΓΩΝΟΥ ΟΤΑΝ ΔΙΝΕΤΑΙ Η ΔΙΑΓΩΝΙΟΣ ΤΟΥ δ."

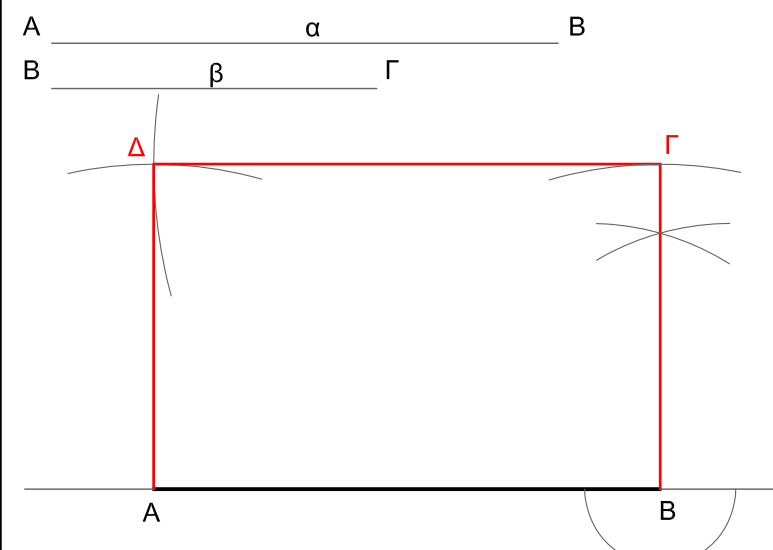


ΚΑΤΑΣΚΕΥΗ ΤΕΤΡΑΓΩΝΟΥ ΟΤΑΝ ΔΙΝΕΤΑΙ Η ΔΙΑΓΩΝΙΟΣ ΤΟΥ δ.

ΕΡΩΤΗΣΗ 10.

ΜΟΝΑΔΕΣ (10)

- (α) Να σχεδιάσετε ορθογώνιο παραλληλόγραμμο ABΓΔ, όταν δίνονται οι δύο πλευρές του α και β
- (β) Να αντιγράψετε στις κενές γραμμές, που βρίσκονται στο κάτω μέρος της άσκησης, την πιο κάτω πρόταση με κεφαλαία γράμματα: "ΚΑΤΑΣΚΕΥΗ ΟΡΘΟΓΩΝΙΟΥ ΠΑΡΑΛΛΗΛΟΓΡΑΜΜΟΥ."



ΚΑΤΑΣΚΕΥΗ ΟΡΘΟΓΩΝΙΟΥ ΠΑΡΑΛΛΗΛΟΓΡΑΜΜΟΥ.

ΓΕΩΜΕΤΡΙΚΟ ΚΑΙ ΤΕΧΝΙΚΟ ΣΧΕΔΙΟ (ΤΕΜ2)ΕΝΙΑΙΕΣ ΤΕΛΙΚΕΣ ΠΡΟΑΓΩΓΙΚΕΣ ΚΑΙ ΑΠΟΛΥΤΗΡΙΕΣ ΓΡΑΠΤΕΣ ΕΞΕΤΑΣΕΙΣ **ΣΕΙΡΑ Α'** ΚΩΔ. ΜΑΘΗΜΑΤΟΣ: memompms102**ΜΕΡΟΣ Γ':** Αποτελείται από δύο (2) ερωτήσεις. **ΜΟΝΑΔΕΣ (20)****ΟΔΗΓΙΕΣ:**

- Να απαντήσετε σε όλες τις ερωτήσεις υποχρεωτικά, χρησιμοποιώντας τους κατάλληλους τύπους μολυβιών και οργάνων
- Όλες οι μονάδες μέτρησης είναι σε mm.

ΣΗΜΑΝΤΙΚΗ ΣΗΜΕΙΩΣΗ

Για να θεωρούνται οι ερωτήσεις ολοκληρωμένες θα πρέπει όλες οι κύριες γραμμές που είναι σχεδιασμένες με λεπτές γραμμές, να περαστούν από πάνω με μολύβι.

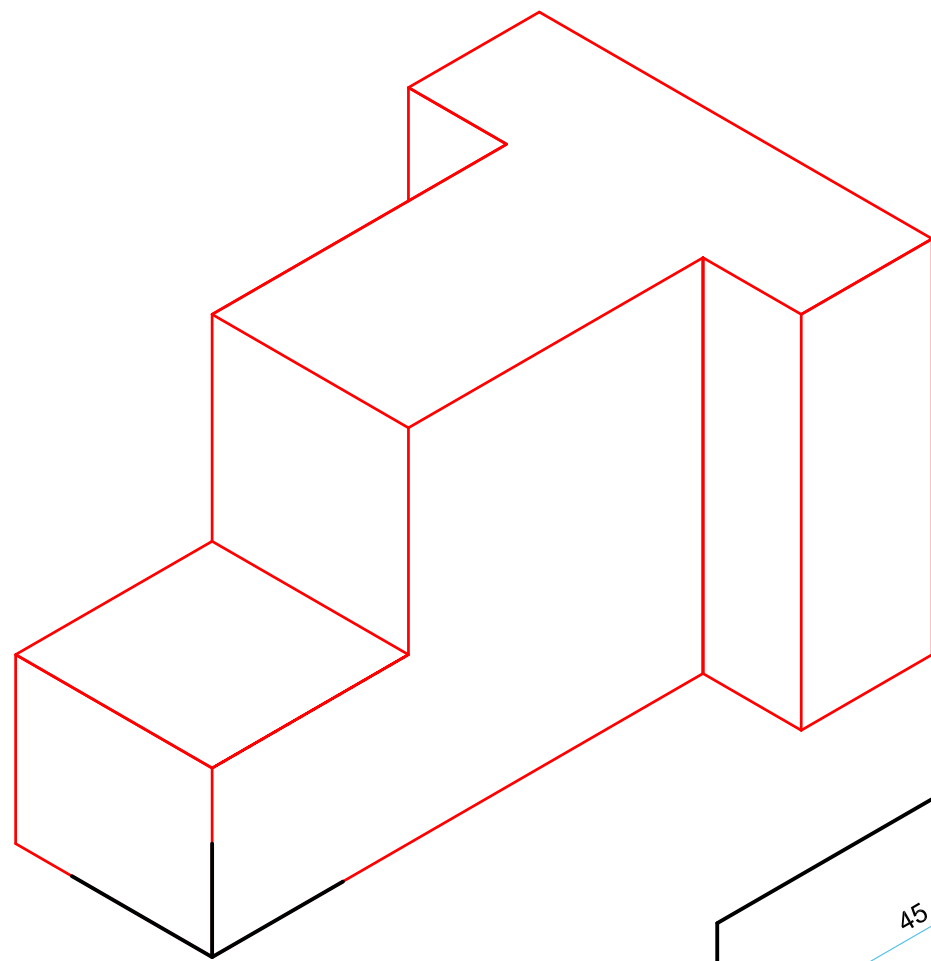
Σε αντίθετη περίπτωση το σχέδιο θα θεωρείται ημιτελές και δε θα παίρνει όλες τις μονάδες.

Μην περάσετε από πάνω με μολύβι τις αξονικές ή τις βοηθητικές γραμμές.

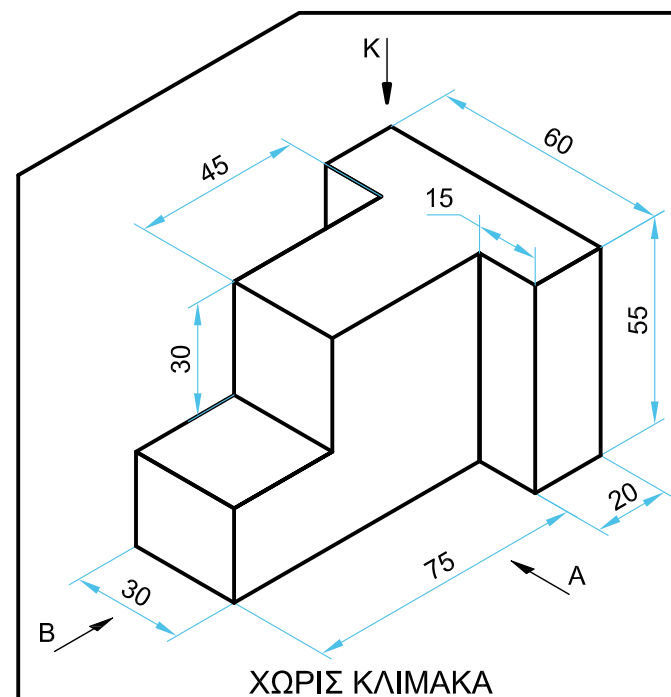
ΕΡΩΤΗΣΗ 11.**ΜΟΝΑΔΕΣ (10)**

Δίνεται η ισομετρική προβολή του πιο κάτω αντικειμένου (σχήματος).

- (α) Να σχεδιάσετε σε κλίμακα 1:1, την ισομετρική προβολή σύμφωνα με τις διαστάσεις του σχήματος.
- Η ορθότητα και η ακρίβεια σχεδίασης βαθμολογείται με οκτώ (8) μονάδες
 - Η καθαρότητα του σχεδίου και τα πάχη γραμμών βαθμολογούνται με δύο (2) μονάδες.



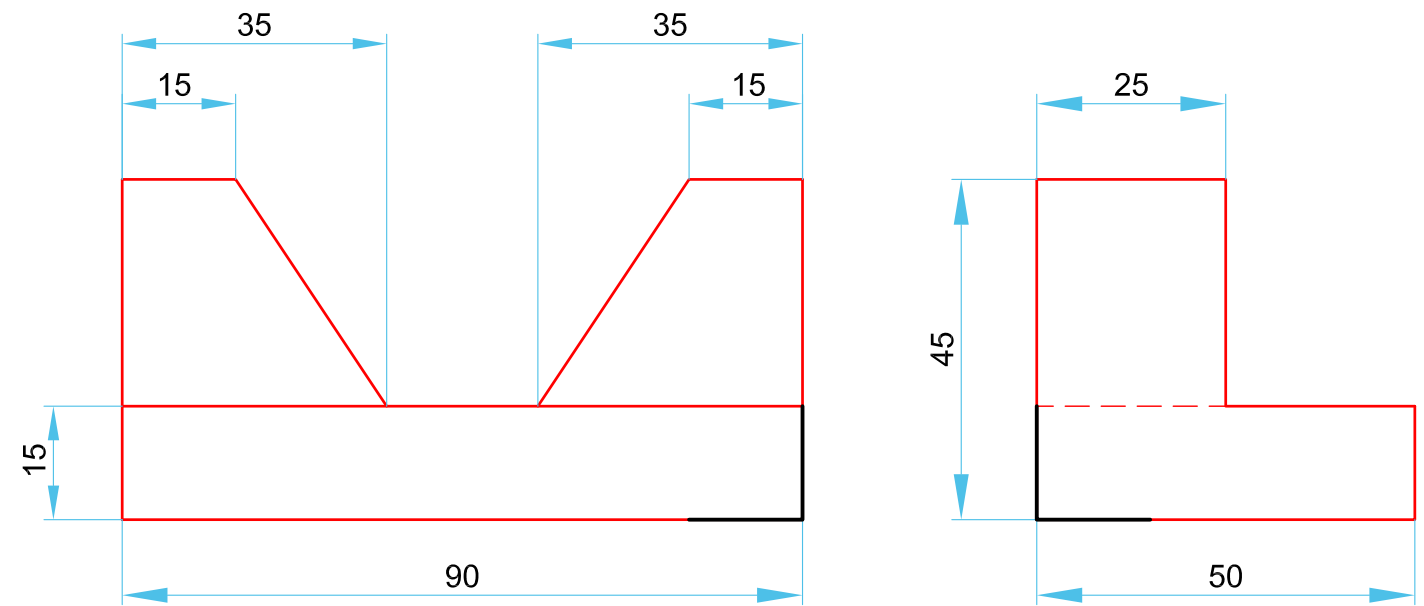
Κλίμακα 1:1

**ΕΡΩΤΗΣΗ 12.****ΜΟΝΑΔΕΣ (10)**

Δίνεται η ισομετρική προβολή του πιο κάτω αντικειμένου (σχήματος).

Να σχεδιάσετε σε κλίμακα 1:1 και σε 1^ο διεδρη γωνία:

- (α) Την πρόσοψη (η ορθότητα και ακρίβεια σχεδίασης της, βαθμολογείται με τρεις (3) μονάδες)
- (β) Την πλάγια όψη (η ορθότητα και ακρίβεια σχεδίασης της, βαθμολογείται με τρεις (3) μονάδες)
- (γ) Να τοποθετήσετε τέσσερις (4) διαστάσεις (η ορθότητα και ακρίβεια των διαστάσεων βαθμολογούνται με δύο (2) μονάδες)
- Η καθαρότητα του σχεδίου και τα πάχη γραμμών βαθμολογούνται με δύο (2) μονάδες.



Κλίμακα 1:1

