

**ΥΠΟΥΡΓΕΙΟ ΠΑΙΔΕΙΑΣ, ΑΘΛΗΤΙΣΜΟΥ ΚΑΙ ΝΕΟΛΑΙΑΣ
ΔΙΕΥΘΥΝΣΗ ΜΕΣΗΣ ΤΕΧΝΙΚΗΣ ΚΑΙ ΕΠΑΓΓΕΛΜΑΤΙΚΗΣ ΕΚΠΑΙΔΕΥΣΗΣ
ΚΑΙ ΚΑΤΑΡΤΙΣΗΣ**

**ΕΝΙΑΙΕΣ ΤΕΛΙΚΕΣ ΠΡΟΑΓΩΓΙΚΕΣ ΚΑΙ
ΑΠΟΛΥΤΗΡΙΕΣ ΓΡΑΠΤΕΣ ΕΞΕΤΑΣΕΙΣ**

2025 - 2026

Β' ΤΑΞΗΣ ΤΕΣΕΚ

Α' ΣΕΙΡΑ

ΠΡΑΚΤΙΚΗ ΚΑΤΕΥΘΥΝΣΗ

ΗΜΕΡΟΜΗΝΙΑ : Παρασκευή, 15 Μαΐου 2026

ΕΞΕΤΑΖΟΜΕΝΟ ΜΑΘΗΜΑ: ΤΕΜ1 - Μηχανολογικό Σχέδιο (Ειδικότητας ΜΕ,ΜΗ)

ΚΩΔΙΚΟΣ ΜΑΘΗΜΑΤΟΣ : memi201

ΜΗΧΑΝΟΛΟΓΙΚΟ ΣΧΕΔΙΟ (ΕΙΔΙΚΟΤΗΤΑΣ ΜΕ, ΜΗ)

ΕΝΙΑΙΕΣ ΤΕΛΙΚΕΣ ΠΡΟΑΓΩΓΙΚΕΣ ΚΑΙ ΑΠΟΛΥΤΗΡΙΕΣ ΓΡΑΠΤΕΣ ΕΞΕΤΑΣΕΙΣ **ΣΕΙΡΑ Α'** ΚΩΔ. ΜΑΘΗΜΑΤΟΣ: memi201

ΜΕΡΟΣ Α': Αποτελείται από έξι (6) ερωτήσεις **ΜΟΝΑΔΕΣ (40)**

ΟΔΗΓΙΕΣ:

- Να απαντήσετε σε όλες τις ερωτήσεις υποχρεωτικά
- Για τις ερωτήσεις 1 - 4 από τις τέσσερις πιθανές απαντήσεις σε κάθε ερώτηση, μόνο μία είναι η ορθή απάντηση
- Για τις ερωτήσεις 1 - 4 η απάντηση να δοθεί σημειώνοντας Χ, με πένα χρώματος μπλε, στο κατάλληλο τετραγωνάκι του πίνακα απαντήσεων
- Η κάθε ορθή απάντηση για τις ερωτήσεις 1 - 4 βαθμολογείται με έξι (6) μονάδες, ενώ για τις ερωτήσεις 5 και 6 με οκτώ (8) μονάδες.

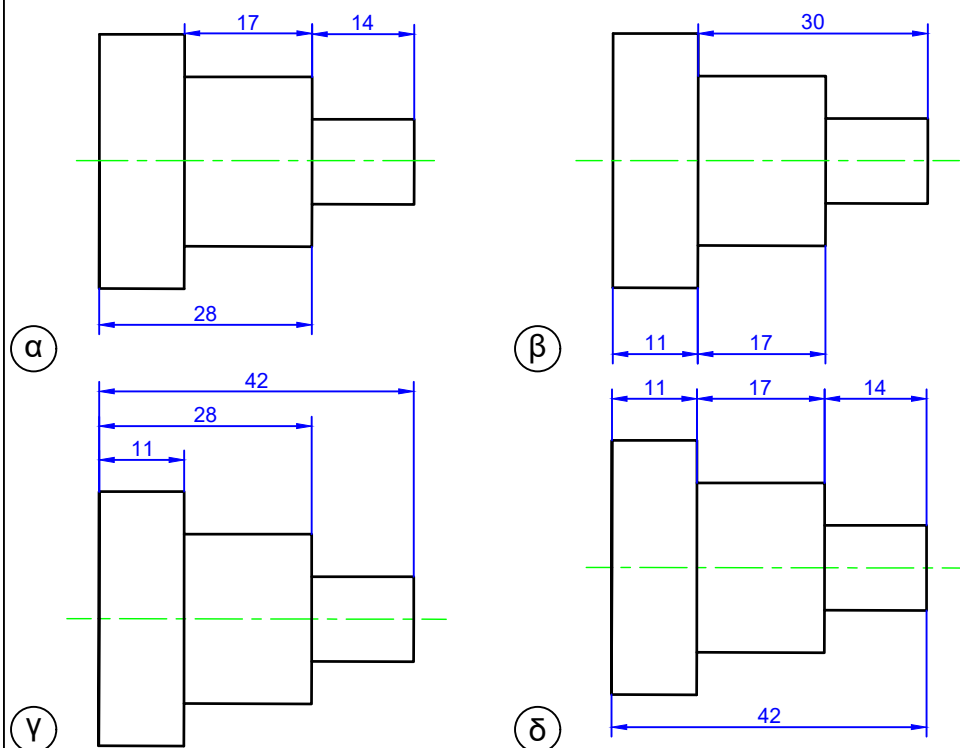
ΠΙΝΑΚΑΣ ΑΠΑΝΤΗΣΕΩΝ

Ερωτήσεις	Απαντήσεις			
	α	β	γ	δ
1			X	
2				X
3				X
4		X		

ΕΡΩΤΗΣΗ 1.

Να επιλέξετε τον ορθό τρόπο διαστασιολόγησης.

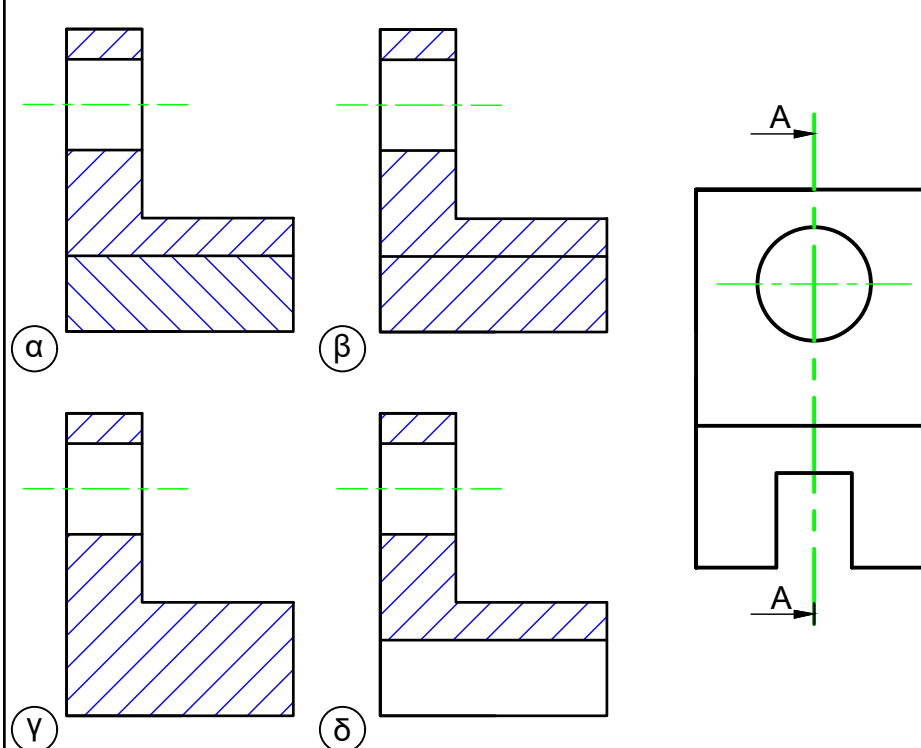
ΜΟΝΑΔΕΣ (6)



ΕΡΩΤΗΣΗ 2.

Να επιλέξετε τη σωστή σχεδίαση της τομής A-A.

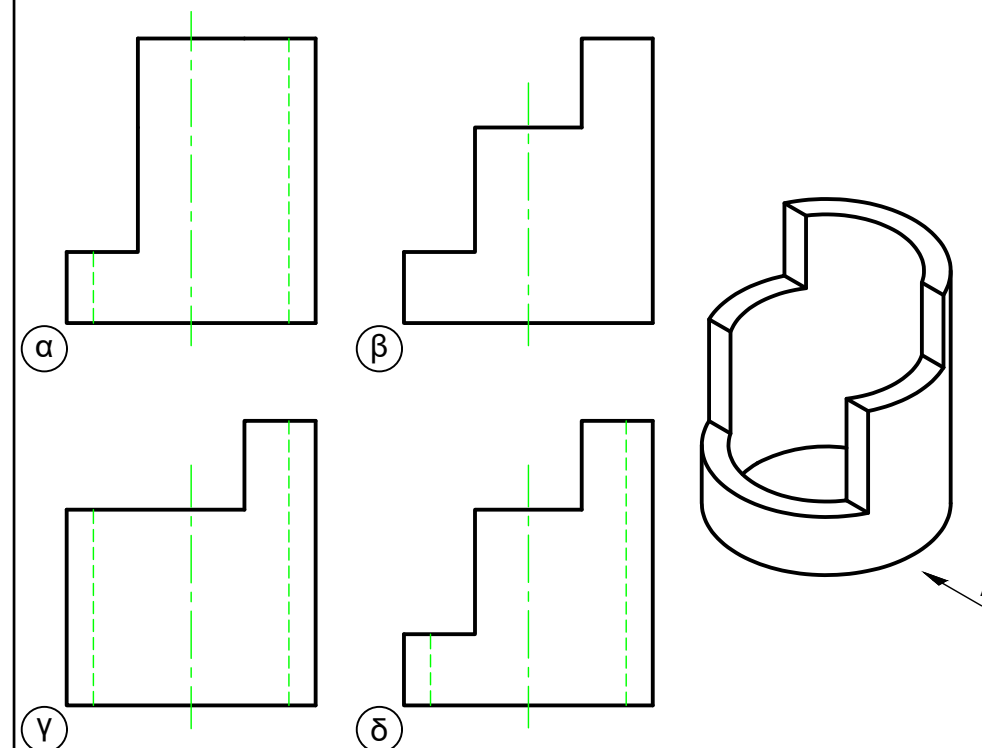
ΜΟΝΑΔΕΣ (6)



ΕΡΩΤΗΣΗ 3.

Να επιλέξετε ποιά από τις προσόψεις αντιστοιχεί στην ισομετρική προβολή

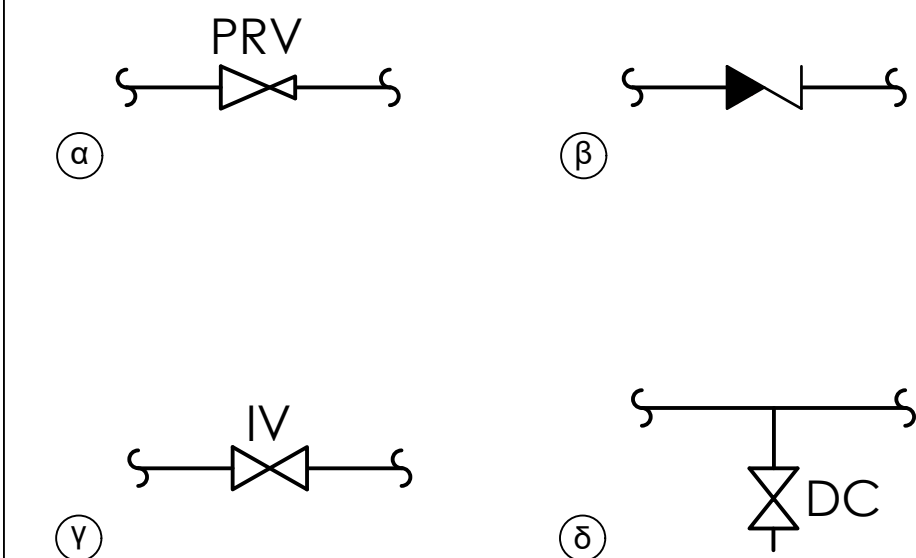
ΜΟΝΑΔΕΣ (6)



ΕΡΩΤΗΣΗ 4.

Να επιλέξετε ποιός είναι ο ορθός τρόπος συμβολισμού της βαλβίδας μονής κατεύθυνσης

ΜΟΝΑΔΕΣ (6)



ΕΡΩΤΗΣΗ 5.

Να συμπληρώσετε στον πίνακα τις ονομασίες των εξαρτημάτων που δίνετε η όψη τους.

ΜΟΝΑΔΕΣ (8)

ΟΝΟΜΑΣΙΑ	ΟΨΗ
ΑΝΤΛΙΑ ή ΚΥΚΛΟΦΟΡΗΤΗΣ	
ΒΑΛΒΙΔΑ ΑΣΦΑΛΕΙΑΣ ΝΕΡΟΥ	
ΒΑΛΒΙΔΑ ΜΟΝΗΣ ΚΑΤΕΥΘΥΝΣΗΣ ή Αντεπιστροφής	
ΦΙΛΤΡΟ ΝΕΡΟΥ	

ΕΡΩΤΗΣΗ 6.

Να συμπληρώσετε στον πίνακα τις ονομασίες και να σχεδιάσετε τα σύμβολα των δυο εξαρτημάτων που χρησιμοποιούνται στα υδραυλικά συστήματα.

ΜΟΝΑΔΕΣ (8)

ΟΨΗ	ΣΥΜΒΟΛΟ	ΟΝΟΜΑΣΙΑ
		ΔΟΧΕΙΟ ΔΙΑΣΤΟΛΗΣ
		ΜΕΤΡΗΤΗΣ ΝΕΡΟΥ

ΜΗΧΑΝΟΛΟΓΙΚΟ ΣΧΕΔΙΟ (ΕΙΔΙΚΟΤΗΤΑΣ ΜΕ, ΜΗ)

ΕΝΙΑΙΕΣ ΤΕΛΙΚΕΣ ΠΡΟΑΓΩΓΙΚΕΣ ΚΑΙ ΑΠΟΛΥΤΗΡΙΕΣ ΓΡΑΠΤΕΣ ΕΞΕΤΑΣΕΙΣ ΣΕΙΡΑ Α' ΚΩΔ. ΜΑΘΗΜΑΤΟΣ: memi201

ΜΕΡΟΣ Γ': Αποτελείται από μία (1) ερωτήση (30 ΜΟΝΑΔΕΣ)

ΣΗΜΑΝΤΙΚΗ ΣΗΜΕΙΩΣΗ

Για να θεωρούνται οι ερωτήσεις ολοκληρωμένες θα πρέπει όλες οι κύριες γραμμές που είναι ήδη σχεδιασμένες με λεπτές γραμμές, να περαστούν από πάνω με μολύβι.

Σε αντίθετη περίπτωση το σχέδιο θα θεωρείται ημιτελές και δε θα παίρνει όλες τις μονάδες. Μην περάσετε από πάνω με μολύβι τις αξονικές ή τις βοηθητικές γραμμές.

ΕΡΩΤΗΣΗ 9.

Δίνεται η κάτοψη μιας κατοικίας σε κλίμακα 1:100

(α) να σχεδιάσετε, με τη χρήση γεωμετρικών οργάνων, στην κάτοψη τις διασωληνώσεις κρύου νερού,

(β) να σχεδιάσετε, με τη χρήση γεωμετρικών οργάνων, στην κάτοψη τις διασωληνώσεις ζεστού νερού,

(γ) να σχεδιάσετε, με τη χρήση γεωμετρικών οργάνων, στην κάτοψη τις διασωληνώσεις πόσιμου νερού και

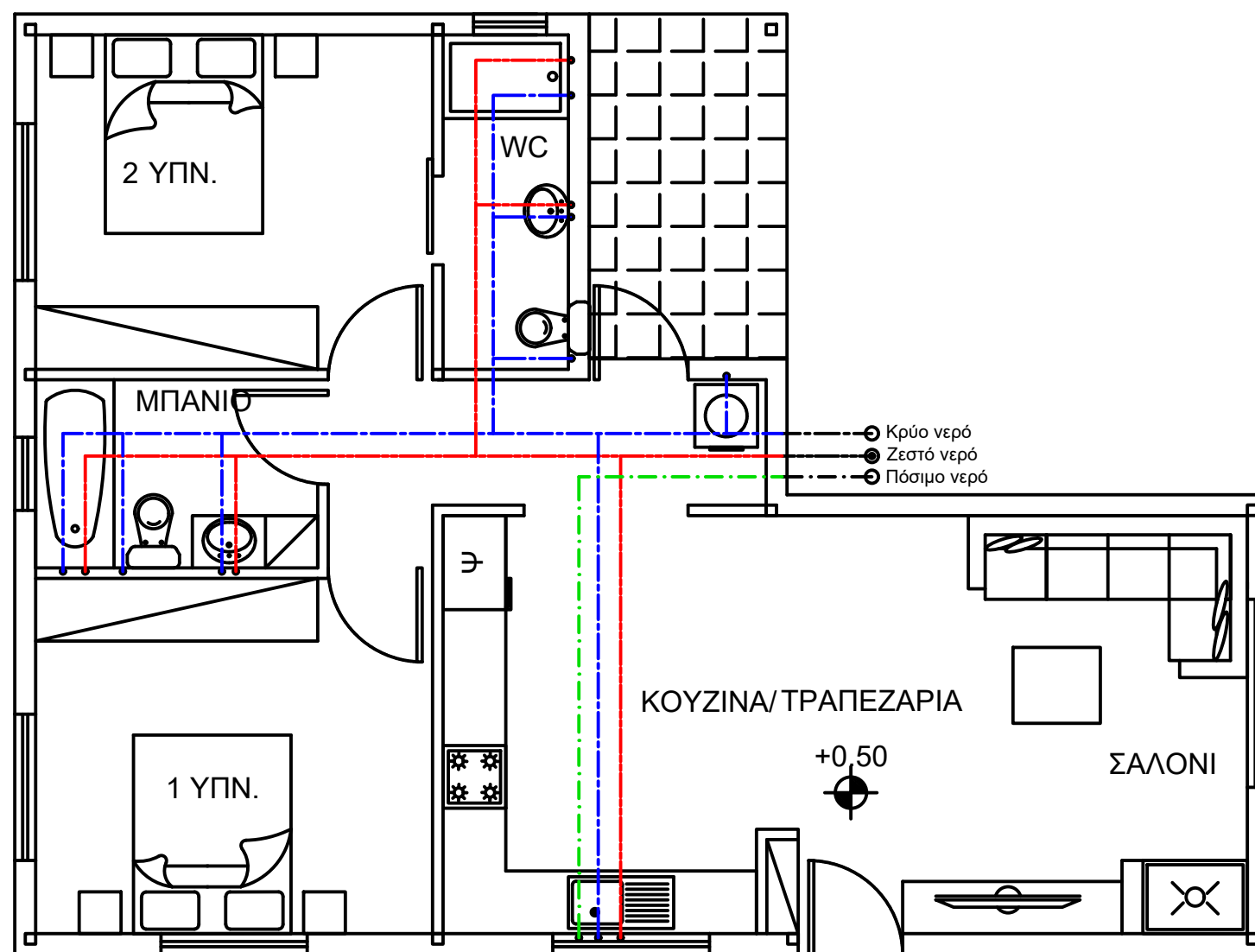
(δ) να συμπληρώσετε στον Πίνακα 3 τις διαστάσεις των κεντρικών σωλήνων πόσιμου, κρύου και ζεστού.

ΜΟΝΑΔΕΣ (10)

ΜΟΝΑΔΕΣ (10)

ΜΟΝΑΔΕΣ (7)

ΜΟΝΑΔΕΣ (3)



ΠΙΝΑΚΑΣ 1

ΣΗΜΕΙΟ ΛΗΨΗΣ	ΜΟΝΑΔΕΣ ΦΟΡΤΙΣΗΣ
ΑΠΟΧΩΡΗΤΗΡΙΟ	2
ΝΤΟΥΖ	6
ΜΠΑΝΙΟ	10
ΝΙΠΤΗΡΑΣ	1,5
ΛΕΚΑΝΗ ΚΟΥΖΙΝΑΣ	5
ΠΛΥΝΤΗΡΙΟ	3

ΠΙΝΑΚΑΣ 2

ΜΟΝΑΔΕΣ ΦΟΡΤΙΣΗΣ	ΔΙΑΜΕΤΡΟΣ
1 - 7	15mm
7 - 20	22mm
20 - 40	28mm
40 - 70	35mm

ΠΙΝΑΚΑΣ 3

ΚΕΝΤΡΙΚΟΣ ΣΩΛΗΝΑΣ	ΔΙΑΜΕΤΡΟΣ
ΠΟΣΙΜΟΥ ΝΕΡΟΥ	Φόρτιση 5 Διάμετρος 15 mm
ΚΡΥΟΥ ΝΕΡΟΥ	10+2+1.5+1.5+2+ 6+5+3=31 Φόρτιση Διάμετρος 28 mm
ΖΕΣΤΟΥ ΝΕΡΟΥ	10+1.5+1.5+6 +5=24 Φόρτιση Διάμετρος 28 mm