

**ΥΠΟΥΡΓΕΙΟ ΠΑΙΔΕΙΑΣ, ΑΘΛΗΤΙΣΜΟΥ ΚΑΙ ΝΕΟΛΑΙΑΣ
ΔΙΕΥΘΥΝΣΗ ΜΕΣΗΣ ΤΕΧΝΙΚΗΣ ΚΑΙ ΕΠΑΓΓΕΛΜΑΤΙΚΗΣ ΕΚΠΑΙΔΕΥΣΗΣ
ΚΑΙ ΚΑΤΑΡΤΙΣΗΣ**

**ΕΝΙΑΙΕΣ ΤΕΛΙΚΕΣ ΠΡΟΑΓΩΓΙΚΕΣ ΚΑΙ
ΑΠΟΛΥΤΗΡΙΕΣ ΓΡΑΠΤΕΣ ΕΞΕΤΑΣΕΙΣ**

20 25 - 20 26

Β' ΤΑΞΗΣ ΤΕΣΕΚ

ΣΕΙΡΑ Α'

ΠΡΑΚΤΙΚΗ ΚΑΤΕΥΘΥΝΣΗ

ΗΜΕΡΟΜΗΝΙΑ : Παρασκευή, 15 Μαΐου 2026

ΕΞΕΤΑΖΟΜΕΝΟ ΜΑΘΗΜΑ: Ηλεκτρολογία ΙΙ-ΤΕΜ1

ΚΩΔΙΚΟΣ ΜΑΘΗΜΑΤΟΣ : ieis201

ΛΥΣΕΙΣ

ΜΕΡΟΣ Α΄: Αποτελείται από έξι (6) ερωτήσεις. Κάθε ορθή απάντηση βαθμολογείται με οκτώ (8) μονάδες.

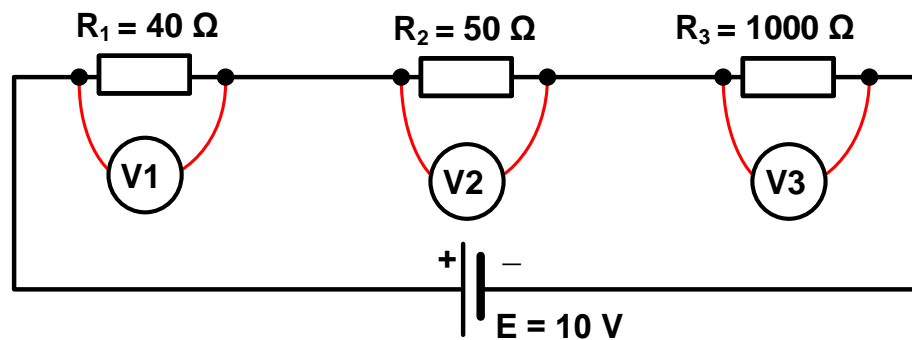
Για κάθε μια από τις ερωτήσεις 1 – 3, να βάλετε σε κύκλο τη σωστή απάντηση.

1. (α) Για τη μεταφορά της ηλεκτρικής ενέργειας η Α.Η.Κ χρησιμοποιεί μετασχηματιστές ανύψωσης της τάσης **11 kV / 132 kV** με σκοπό να μειωθεί η ένταση του ρεύματος κατά: **(4-Mov.)**
- i. 2 φορές
 - ii. 12 φορές
 - iii. 20 φορές
 - iv. 5 φορές
- (β) Ο χρόνος που χρειάζεται το εναλλασσόμενο ρεύμα για να κάνει έναν πλήρη κύκλο ονομάζεται: **(4-Mov.)**
- i. κυκλική συχνότητα του εναλλασσόμενου ρεύματος
 - ii. συχνότητα του εναλλασσόμενου ρεύματος
 - iii. περίοδος του εναλλασσόμενου ρεύματος
 - iv. στιγμιαία τιμή του εναλλασσόμενου ρεύματος.
2. (α) Η βασική διαφορά μεταξύ ενός βραχυκυκλώματος και ενός ανοιχτού κυκλώματος είναι ότι: **(4-Mov.)**
- i. στο βραχυκύκλωμα η αντίσταση είναι άπειρη, ενώ στο ανοιχτό κύκλωμα η αντίσταση είναι ίση με μηδέν
 - ii. στο βραχυκύκλωμα, η ένταση του ρεύματος είναι πολύ μεγάλη, ενώ στο ανοιχτό κύκλωμα είναι μηδενική
 - iii. στο βραχυκύκλωμα και στο ανοιχτό κύκλωμα η ένταση του ρεύματος είναι πολύ μεγάλη
 - iv. στο βραχυκύκλωμα και στο ανοιχτό κύκλωμα η ένταση του ρεύματος είναι ίση με μηδέν.
- (β) Το εξάρτημα που χρησιμοποιείται σε ένα ηλεκτρικό κύκλωμα για προστασία από το βραχυκύκλωμα είναι: **(4-Mov.)**
- i. ο πυκνωτής
 - ii. ο αντιστάτης
 - iii. η ασφάλεια
 - iv. ο μετασχηματιστής.

3. (α) Στο κύκλωμα του Σχήματος 3.1 ισχύει ότι:

(4-Mov.)

- i. η ένδειξη του βολτομέτρου V_3 είναι μεγαλύτερη από την ένδειξη του βολτομέτρου V_1
- ii. η ένδειξη του βολτομέτρου V_1 είναι μεγαλύτερη από την ένδειξη του βολτομέτρου V_2
- iii. η ένδειξη του βολτομέτρου V_2 είναι μεγαλύτερη από την ένδειξη του βολτομέτρου V_3
- iv. η ένδειξη του βολτομέτρου V_3 είναι μεγαλύτερη από την Η.Ε.Δ της πηγής E .



Σχήμα 3.1

(β) Ο ισοδύναμος συντελεστής αυτεπαγωγής $L_{\text{ολ}}$ των πηνίων που φαίνονται στο Σχήμα 3.2 είναι:

(4-Mov.)

- i. $0,11\text{ H}$
- ii. 3 H
- iii. $0,030\text{ H}$
- iv. $1,1\text{ H}$



Σχήμα 3.2

4. Να σημειώσετε μέσα στο τετράγωνο δίπλα από κάθε πρόταση το γράμμα «Σ» αν είναι σωστή ή το γράμμα «Λ» αν είναι λάθος. (4x2-Mov.)

(α) Η λειτουργία της γεννήτριας βασίζεται στο φαινόμενο της ηλεκτρομαγνητικής επαγωγής.

(β) Συχνότητα f είναι ο αριθμός των κύκλων που κάνει ένα εναλλασσόμενο μέγεθος ανά δευτερόλεπτο.

(γ) Στα κυκλώματα σειράς εάν διακόψουμε το κύκλωμα σε οποιοδήποτε σημείο, τότε διακόπτεται και η ροή του ρεύματος.

(δ) Η ένταση του ρεύματος μετριέται σε Βολτ (Volt).

5. Δίνεται το κύκλωμα του Σχήματος 5.1.

Να υπολογίσετε:

(α) την ένταση του ρεύματος I που διαρρέει το κύκλωμα

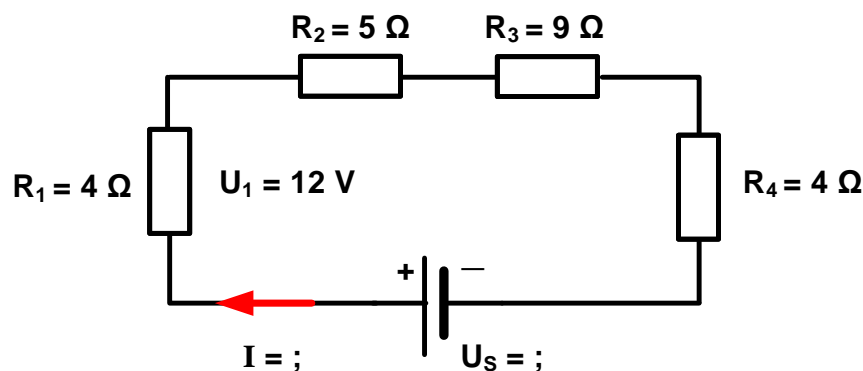
(2-Mov.)

(β) την ισοδύναμη αντίσταση του κυκλώματος $R_{ολ}$

(4-Mov.)

(γ) την τάση της πηγής U_s .

(2-Mov.)



Σχήμα 5.1

ΑΠΑΝΤΗΣΗ:

(α) Η ένταση του ρεύματος που διαρρέει το κύκλωμα είναι:

$$I = \frac{U_1}{R_1} = \frac{12}{4} = \underline{\underline{3 \text{ A}}}$$

(β) Η ισοδύναμη αντίσταση του κυκλώματος είναι:

$$R_{ολ} = R_1 + R_2 + R_3 + R_4 = 4 + 5 + 9 + 4 = \underline{\underline{22 \Omega}}$$

(γ) Η τάση της πηγής είναι:

$$U_s = I \cdot R_{ολ} = 3 \cdot 22 = \underline{\underline{66 \text{ V}}}$$

6. Ένας αγωγός από χαλκό έχει διατομή $S = 2,5 \text{ mm}^2$ και μήκος $l = 100 \text{ m}$. Να υπολογίσετε την αντίσταση του σύρματος R . **(8-Mov.)**

(Η ειδική αντίσταση του χαλκού είναι: $\rho = 0,0175 \frac{\Omega \cdot \text{mm}^2}{\text{m}}$)

ΑΠΑΝΤΗΣΗ:

$$R = \rho \cdot \frac{l}{S} = 0,0175 \cdot \frac{100}{2,5} = \underline{\underline{0,7 \Omega}}$$

ΜΕΡΟΣ Β΄: Αποτελείται από τέσσερις (4) ερωτήσεις. Κάθε ορθή απάντηση βαθμολογείται με δέκα (10) μονάδες.

7. (α) Να υπολογίσετε τον συντελεστή αυτεπαγωγής L ενός πηνίου με αριθμό σπειρών $N = 400$, μήκους $l = 0,05 \text{ m}$, διατομής $S = 6 \cdot 10^{-6} \text{ m}^2$ και με σιδερένιο πυρήνα μαγνητικής διαπερατότητας $\mu = 0,01 \text{ H/m}$. **(4-Mov.)**

ΑΠΑΝΤΗΣΗ:

Ο συντελεστής αυτεπαγωγής του πηνίου είναι:

$$L = \frac{N^2 \cdot \mu \cdot S}{l} = \frac{400^2 \cdot 0,01 \cdot 6 \cdot 10^{-6}}{0,05} = \underline{\underline{0,192 \text{ H} = 192 \text{ mH}}}$$

- (β) Πυκνωτής φορτίζεται πλήρως μέσω αντίστασης $R = 1 \text{ 000 } \Omega$ σε χρόνο $t = 0,02 \text{ s}$.

Να υπολογίσετε :

- i. τη σταθερά χρόνου τ **(2-Mov.)**
ii. τη χωρητικότητα του πυκνωτή C . **(4-Mov.)**

ΑΠΑΝΤΗΣΗ:

- (α) i. Η σταθερά χρόνου είναι:

$$\tau = \frac{t}{5} = \frac{0,02}{5} = \underline{\underline{0,004 \text{ s} = 4 \text{ ms}}}$$

- (β) ii. Η χωρητικότητα του πυκνωτή είναι:

$$C = \frac{\tau}{R} = \frac{0,004}{1000} = \underline{\underline{0,000 \text{ 004 F} = 4 \mu\text{F}}}$$

8. Σε έναν ιδανικό μονοφασικό μετασχηματιστή με αριθμό σπειρών στο δευτερεύον πηνίο $N_2 = 100$ και λόγο μετασχηματισμού $\lambda = 2$ συνδέεται ωμικό φορτίο με ισχύ $P_2 = 40 \text{ W}$. Η τάση στα άκρα του φορτίου είναι $U_2 = 20 \text{ V}$.

Να υπολογίσετε:

- (α) τον αριθμό των σπειρών N_1 του πρωτεύοντος πηνίου του μετασχηματιστή **(2-Mov.)**
(β) την τάση τροφοδοσίας U_1 του μετασχηματιστή **(3-Mov.)**
(γ) την ένταση του ρεύματος I_2 που διαρρέει το φορτίο **(2-Mov.)**
(δ) την ένταση του ρεύματος που διαρρέει το πρωτεύον πηνίο I_1 . **(3-Mov.)**

ΑΠΑΝΤΗΣΗ:

- (α) Ο αριθμός των σπειρών του πρωτεύοντος πηνίου είναι:

$$\lambda = \frac{N_1}{N_2} \Rightarrow N_1 = \lambda \cdot N_2 = 2 \cdot 100 = \underline{200}$$

- (β) Η τάση τροφοδοσίας του μετασχηματιστή είναι:

$$\lambda = \frac{U_1}{U_2} \Rightarrow U_1 = \lambda \cdot U_2 = 2 \cdot 20 = \underline{40 \text{ V}}$$

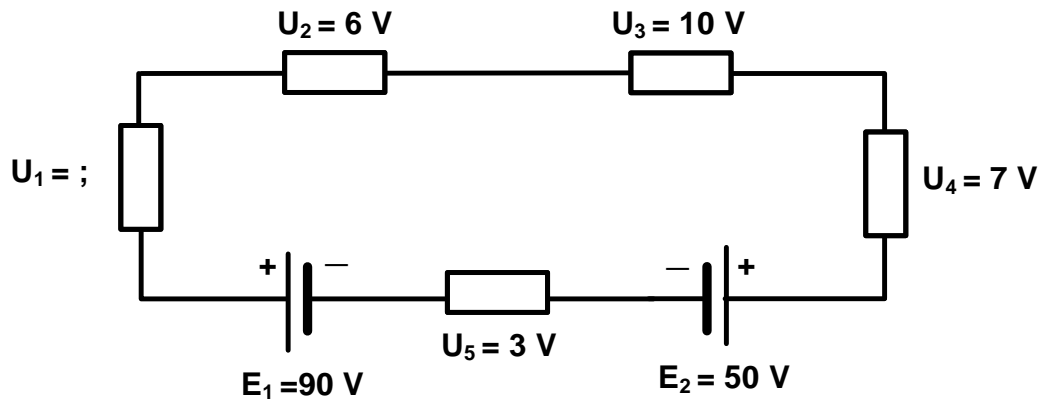
- (γ) Η ένταση του ρεύματος που διαρρέει το φορτίο είναι:

$$I_2 = \frac{P_2}{U_2} = \frac{40}{20} = \underline{2 \text{ A}}$$

- (δ) Η ένταση του ρεύματος που διαρρέει το πρωτεύον πηνίο είναι:

$$\frac{U_1}{U_2} = \frac{I_2}{I_1} \Rightarrow U_1 \cdot I_1 = U_2 \cdot I_2 \Rightarrow I_1 = \frac{U_2 \cdot I_2}{U_1} = \frac{20 \cdot 2}{40} = \underline{1 \text{ A}}$$

9. (α) Εφαρμόζοντας τον δεύτερο κανόνα του Κίρχοφ (κανόνας των τάσεων) στο ηλεκτρικό κύκλωμα του **Σχήματος 9.1**, να υπολογίσετε την πτώση τάσης U_1 .
(5-Mov.)



Σχήμα 9.1

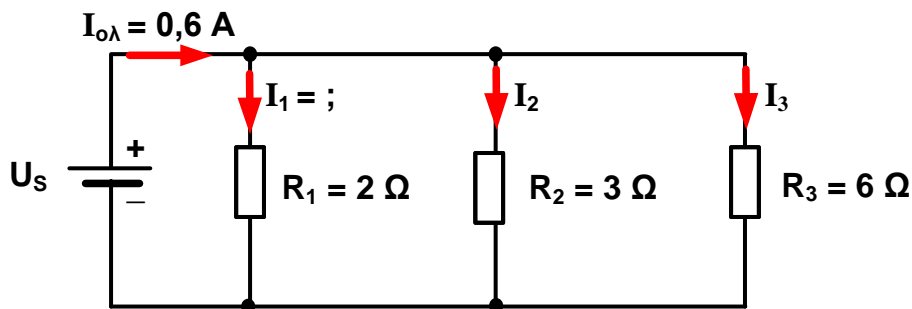
ΑΠΑΝΤΗΣΗ:

$$E_1 - E_2 = U_1 + U_2 + U_3 + U_4 + U_5 \Rightarrow 90 - 50 = U_1 + 6 + 10 + 7 + 3$$

$$40 = U_1 + 26$$

$$U_1 = 40 - 26 = \underline{14 \text{ V}}$$

- (β) Στο κύκλωμα του **Σχήματος 9.2** να εφαρμόσετε τον τύπο του διαιρέτη έντασης για να υπολογίσετε την ένταση του ρεύματος I_1 .
(5-Mov.)



Σχήμα 9.2

ΑΠΑΝΤΗΣΗ:

Η ισοδύναμη αντίσταση του κυκλώματος είναι:

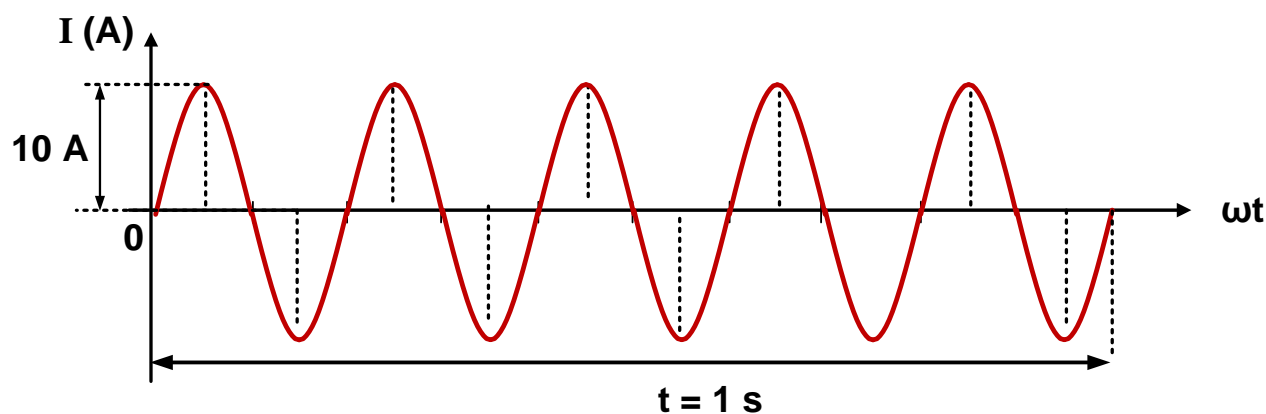
$$R_{ολ} = \frac{1}{\frac{1}{R_1} + \frac{1}{R_2} + \frac{1}{R_3}} = \frac{1}{\frac{1}{2} + \frac{1}{3} + \frac{1}{6}} = 1 \Omega$$

$$I_1 = I_{ολ} \cdot \frac{R_{ολ}}{R_1} = 0,6 \cdot \frac{1}{2} = \underline{0,3 \text{ A}}$$

10. Στο Σχήμα 10.1 παρουσιάζεται η ημιτονοειδής κυματομορφή της έντασης του ρεύματος, που διαρρέει ένα ηλεκτρικό κύκλωμα.

Να υπολογίσετε:

- (α) τη συχνότητα της κυματομορφής f (2-Mov.)
(β) την περίοδο T (2-Mov.)
(γ) τη γωνιακή ταχύτητα ω (3-Mov.)
(δ) την ενεργό τιμή του ρεύματος $I_{εν}$. (3-Mov.)



Σχήμα 10.1

ΑΠΑΝΤΗΣΗ:

(α) Η συχνότητα της κυματομορφής είναι:

$$f = \underline{5 \text{ Hz}}$$

(β) Η περίοδος είναι:

$$T = \frac{1}{f} = \frac{1}{5} = \underline{0,2 \text{ s}}$$

(γ) Η γωνιακή ταχύτητα είναι:

$$\omega = 2 \cdot \pi \cdot f = 2 \cdot \pi \cdot 5 = 10 \cdot \pi \text{ rad/sec} = \underline{31,4 \text{ rad/sec}}$$

(δ) Η ενεργός τιμή της έντασης του ρεύματος είναι:

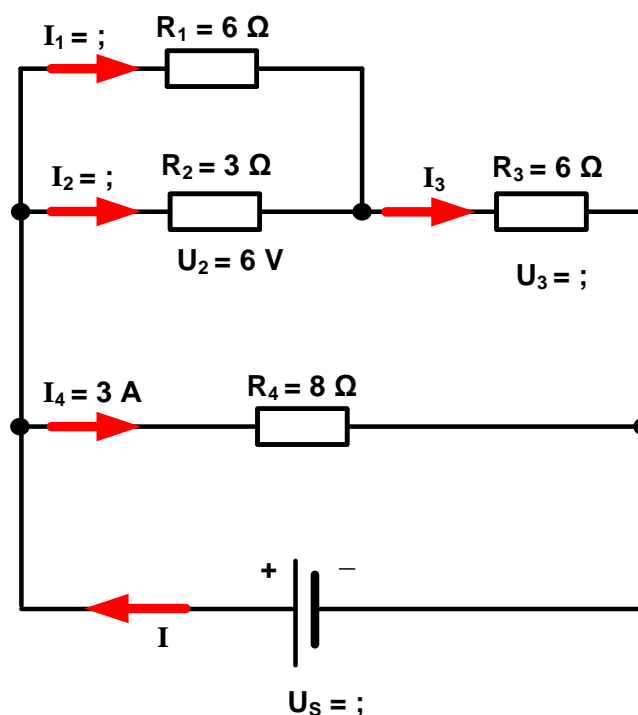
$$I_{εν} = \frac{I_m}{\sqrt{2}} = \frac{10}{\sqrt{2}} = \underline{7,07 \text{ A}}$$

ΜΕΡΟΣ Γ΄: Αποτελείται από μία (1) ερώτηση. Η ορθή απάντηση βαθμολογείται με δώδεκα (12) μονάδες.

11. Δίνεται το κύκλωμα του Σχήματος 11.1.

Να υπολογίσετε:

- (α) την ισοδύναμη αντίσταση του κυκλώματος $R_{ολ}$ (2-Mov.)
- (β) την τάση της πηγής U_s (2-Mov.)
- (γ) την ένταση του ρεύματος I_2 που διαρρέει τον αντιστάτη R_2 (2-Mov.)
- (δ) την ένταση του ρεύματος I_1 που διαρρέει τον αντιστάτη R_1 (2-Mov.)
- (ε) την πτώση τάσης U_3 στα άκρα του αντιστάτη R_3 (2-Mov.)
- (στ) την ισχύ P_3 που απορροφά ο αντιστάτης R_3 . (2-Mov.)



Σχήμα 11.1

ΑΠΑΝΤΗΣΗ:

(α) Η ισοδύναμη αντίσταση του κυκλώματος είναι:

$$R_{1,2} = \frac{R_1 \cdot R_2}{R_1 + R_2} = \frac{6 \cdot 3}{6 + 3} = 2 \Omega$$

$$R_{1,2,3} = R_{1,2} + R_3 = 2 + 6 = 8 \Omega$$

$$R_{ολ} = \frac{R_{1,2,3} \cdot R_4}{R_{1,2,3} + R_4} = \frac{8 \cdot 8}{8 + 8} = \underline{4 \Omega}$$

(β) Η τάση της πηγής είναι:

$$U_s = U_4 = I_4 \cdot R_4 = 3 \cdot 8 = \underline{24 V}$$

(γ) Η ένταση του ρεύματος I_2 είναι:

$$I_2 = \frac{U_2}{R_2} = \frac{6}{3} = \underline{2 \text{ A}}$$

(δ) Η ένταση του ρεύματος I_1 είναι:

$$\text{Επειδή } U_1 = U_2 = 6 \text{ V}$$

$$I_1 = \frac{U_1}{R_1} = \frac{6}{6} = \underline{1 \text{ A}}$$

(ε) Η πτώση τάσης στα άκρα του αντιστάτη R_3 είναι:

$$U_5 = U_2 + U_3$$

$$24 = 6 + U_3$$

$$U_3 = 24 - 6 = \underline{18 \text{ V}}$$

ή

$$I_3 = I_1 + I_2 = 1 + 2 = 3 \text{ A}$$

$$U_3 = I_3 \cdot R_3 = 3 \cdot 6 = \underline{18 \text{ V}}$$

(στ) Η ισχύς που απορροφά ο αντιστάτης R_3 είναι:

$$P_3 = \frac{U_3^2}{R_3} = \frac{18^2}{6} = \underline{54 \text{ W}}$$

ή

$$P_3 = U_3 \cdot I_3 = 18 \cdot 3 = \underline{54 \text{ W}}$$