

ΥΠΟΥΡΓΕΙΟ ΠΑΙΔΕΙΑΣ, ΑΘΛΗΤΙΣΜΟΥ ΚΑΙ ΝΕΟΛΑΙΑΣ
ΔΙΕΥΘΥΝΣΗ ΜΕΣΗΣ ΤΕΧΝΙΚΗΣ ΚΑΙ ΕΠΑΓΓΕΛΜΑΤΙΚΗΣ ΕΚΠΑΙΔΕΥΣΗΣ
ΚΑΙ ΚΑΤΑΡΤΙΣΗΣ

ΕΝΙΑΙΕΣ ΤΕΛΙΚΕΣ ΠΡΟΑΓΩΓΙΚΕΣ ΚΑΙ
ΑΠΟΛΥΤΗΡΙΕΣ ΓΡΑΠΤΕΣ ΕΞΕΤΑΣΕΙΣ

20 25 - 20 26

Γ΄ ΤΑΞΗΣ ΤΕΣΕΚ

ΣΕΙΡΑ Α΄

ΠΡΑΚΤΙΚΗ ΚΑΤΕΥΘΥΝΣΗ

ΗΜΕΡΟΜΗΝΙΑ : Τετάρτη, 13 Μαΐου 2026

ΕΞΕΤΑΖΟΜΕΝΟ ΜΑΘΗΜΑ: ΣΧΕΔΙΑΣΗ ΜΕ ΗΛΕΚΤΡΟΝΙΚΟ ΥΠΟΛΟΓΙΣΤΗ

ΚΩΔΙΚΟΣ ΜΑΘΗΜΑΤΟΣ : ds301

ΣΥΝΟΛΙΚΗ ΔΙΑΡΚΕΙΑ ΓΡΑΠΤΗΣ ΕΞΕΤΑΣΗΣ: 90΄ ΛΕΠΤΑ

ΤΟ ΕΞΕΤΑΣΤΙΚΟ ΔΟΚΙΜΙΟ ΑΠΟΤΕΛΕΙΤΑΙ ΑΠΟ ΠΕΝΤΕ (5) ΣΕΛΙΔΕΣ Α4 ΚΑΙ ΤΡΙΑ (3)
ΦΥΛΛΑ ΣΧΕΔΙΑΣΗΣ ΣΕ ΗΛΕΚΤΡΟΝΙΚΗ ΜΟΡΦΗ (USB memory stick).

ΤΑ ΜΕΡΗ ΤΟΥ ΕΞΕΤΑΣΤΙΚΟΥ ΔΟΚΙΜΙΟΥ ΕΙΝΑΙ ΤΡΙΑ (Α΄, Β΄ ΚΑΙ Γ΄).

ΟΔΗΓΙΕΣ (για τους εξεταζόμενους)

1. Να απαντήσετε **ΟΛΑ** τα ερωτήματα σε ηλεκτρονική μορφή στο **USB** memory stick.
2. **Μη γράψετε πουθενά το όνομά σας** στο ηλεκτρονικό εξεταστικό δοκίμιο, είτε κάπου στο **USB**, παρά μόνο στον καθορισμένο χώρο στο χαρτονάκι που σας έχει δοθεί.
3. Με την ολοκλήρωση της εξέτασης, να αποθηκεύσετε (SAVE) την εργασία σας στο USB memory stick που σας έχει δοθεί και να το παραδώσετε στον επιτηρητή μαζί με το έντυπο Α4 (χαρτονάκι) και τον φάκελο.
4. Να χρησιμοποιείτε τα σωστά **LAYERS** σε κάθε άσκηση.
5. Δεν επιστρέφεται η έντυπη μορφή του εξεταστικού δοκιμίου.

ΣΑΣ ΕΥΧΟΜΑΣΤΕ ΚΑΛΗ ΕΠΙΤΥΧΙΑ

ΟΔΗΓΙΕΣ (για την επιτροπή εξετάσεων)

1. Το εξεταστικό δοκίμιο να εκτυπωθεί **στη μία όψη**

ΤΟ ΕΞΕΤΑΣΤΙΚΟ ΔΟΚΙΜΙΟ ΝΑ ΕΚΤΥΠΩΘΕΙ: ΕΓΧΡΩΜΟ

Σημειώσεις:

Να λύσετε όλες τις ασκήσεις Μέρους Α', Μέρους Β' και Μέρους Γ' ηλεκτρονικά με το πρόγραμμα AutoCAD, στα τρία ηλεκτρονικά αρχεία με ονομασίες "**ds301_Schediasi_me_Ilektroniko_Ypologisti_f1_s1_themata.dwg**", "**ds301_Schediasi_me_Ilektroniko_Ypologisti_f2_s1_themata.dwg**" και "**ds301_Schediasi_me_Ilektroniko_Ypologisti_f3_s1_themata.dwg**" που σας δίνονται στο **USB memory stick**.

ΜΕΡΟΣ Α' (40 μονάδες):

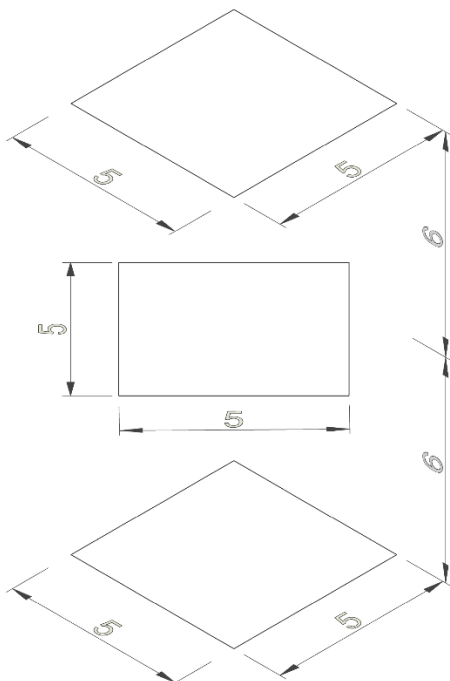
Οι ασκήσεις του Μέρους Α' να γίνουν στο ηλεκτρονικό αρχείο με ονομασία "**ds301_Schediasi_me_Ilektroniko_Ypologisti_f1_s1_themata.dwg**"

Άσκηση 1 (10 μονάδες)

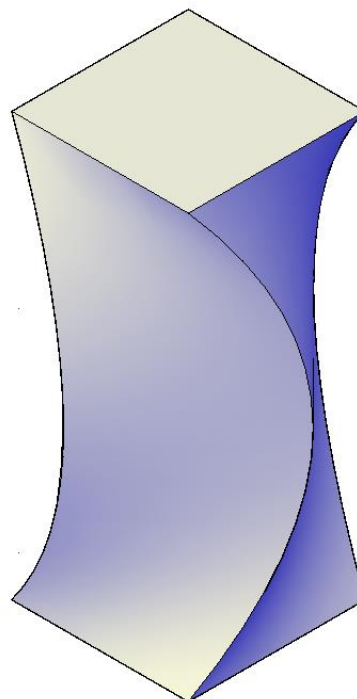
Να κατασκευάσετε το αντικείμενο που φαίνεται στο **Σχήμα 2** εφαρμόζοντας με την σειρά τις παρακάτω οδηγίες:

α) Να σχεδιάσετε τα τετράγωνα όπως φαίνονται στο **Σχήμα 1**. (5 μονάδες)

β) Να κατασκευάσετε το τρισδιάστατο σχέδιο που φαίνεται στο **Σχήμα 2**. (5 μονάδες)



ΣΧΗΜΑ 1

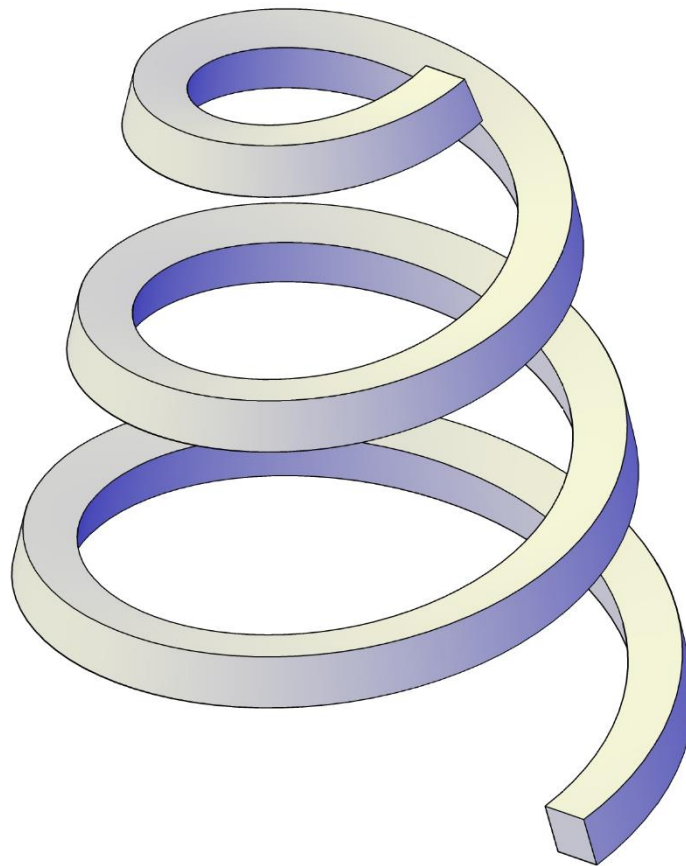


ΣΧΗΜΑ 2

Άσκηση 2 (10 μονάδες)

Να κατασκευάσετε το αντικείμενο που φαίνεται στο **Σχήμα 3** εφαρμόζοντας με την σειρά τις παρακάτω οδηγίες:

- α) Να κατασκευάσετε μία έλικα (helix) με ακτίνα βάσης $r_1=6$, ακτίνα κορυφής $r_2=3$ και ύψος $h=15$. **(5 μονάδες)**
- β) Να σχεδιάσετε στη βάση της έλικας ένα τετράγωνο διαστάσεων 1×1 . Να κατασκευάσετε το τρισδιάστατο στερεό που φαίνεται στο **Σχήμα 3**. **(5 μονάδες)**

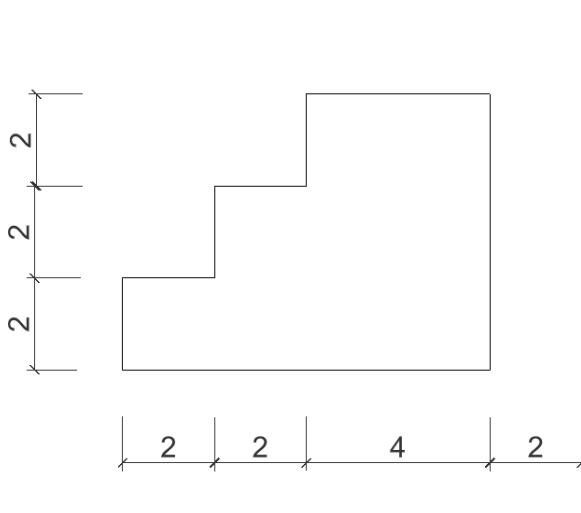


ΣΧΗΜΑ 3

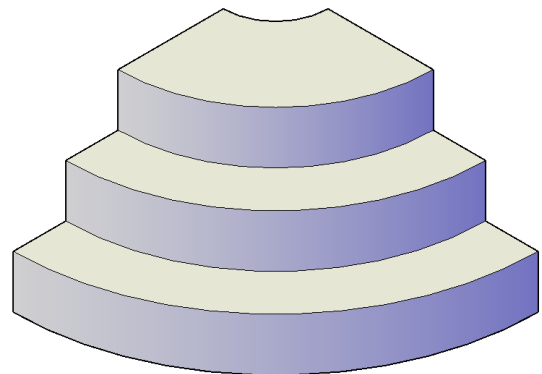
Άσκηση 3 (10 μονάδες)

Να κατασκευάσετε το αντικείμενο που φαίνεται στο **Σχήμα 5** εφαρμόζοντας με την σειρά τις παρακάτω οδηγίες:

- Να σχεδιάσετε το σχήμα όπως φαίνεται στο **Σχήμα 4**. (4 μονάδες)
- Να εκτελέσετε την κατάλληλη εντολή **σε γωνία περιστροφής 90°** ούτως ώστε να δημιουργηθεί το τρισδιάστατο σχέδιο που φαίνεται στο **Σχήμα 5**. (6 μονάδες)



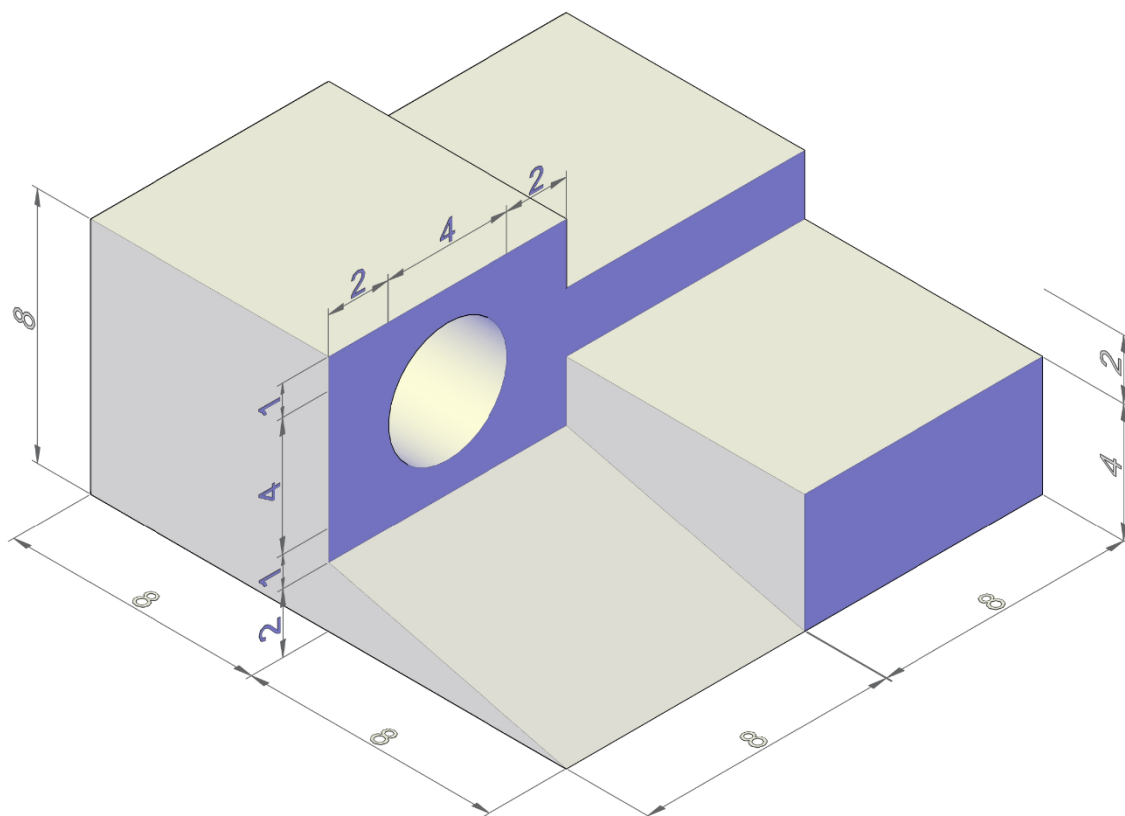
ΣΧΗΜΑ 4



ΣΧΗΜΑ 5

Άσκηση 4 (10 μονάδες)

Να δημιουργήσετε το τρισδιάστατο σχέδιο που φαίνεται στο **Σχήμα 6**.



ΣΧΗΜΑ 6

ΜΕΡΟΣ Β΄ (30 μονάδες):

Άσκηση 5

Η διατύπωση της άσκησης φαίνεται στο ηλεκτρονικό **Φύλλο Σχεδίασης 2_Μέρος Β΄** στο αρχείο "**ds301_Schediasi_me_ilektroniko_Ypologisti_f2_s1_themata.dwg**"

ΜΕΡΟΣ Γ΄ (30 μονάδες):

Άσκηση 6

Η διατύπωση της άσκησης φαίνεται στο ηλεκτρονικό **Φύλλο Σχεδίασης 3_Μέρος Γ΄** στο αρχείο "**ds301_Schediasi_me_ilektroniko_Ypologisti_f3_s1_themata.dwg**"

ΤΕΛΟΣ ΕΞΕΤΑΣΤΙΚΟΥ ΔΟΚΙΜΙΟΥ