

**ΥΠΟΥΡΓΕΙΟ ΠΑΙΔΕΙΑΣ, ΑΘΛΗΤΙΣΜΟΥ ΚΑΙ ΝΕΟΛΑΙΑΣ
ΔΙΕΥΘΥΝΣΗ ΜΕΣΗΣ ΤΕΧΝΙΚΗΣ ΚΑΙ ΕΠΑΓΓΕΛΜΑΤΙΚΗΣ ΕΚΠΑΙΔΕΥΣΗΣ
ΚΑΙ ΚΑΤΑΡΤΙΣΗΣ**

**ΕΝΙΑΙΕΣ ΤΕΛΙΚΕΣ ΠΡΟΑΓΩΓΙΚΕΣ ΚΑΙ
ΑΠΟΛΥΤΗΡΙΕΣ ΓΡΑΠΤΕΣ ΕΞΕΤΑΣΕΙΣ**

20 25 - 20 26

Β' ΤΑΞΗΣ ΤΕΣΕΚ

ΣΕΙΡΑ Α'

ΠΡΑΚΤΙΚΗ ΚΑΤΕΥΘΥΝΣΗ

ΗΜΕΡΟΜΗΝΙΑ : Παρασκευή, 15 Μαΐου 2026

ΕΞΕΤΑΖΟΜΕΝΟ ΜΑΘΗΜΑ: Σχεδίαση με Ηλεκτρονικό Υπολογιστή

ΚΩΔΙΚΟΣ ΜΑΘΗΜΑΤΟΣ : ds201

ΛΥΣΕΙΣ

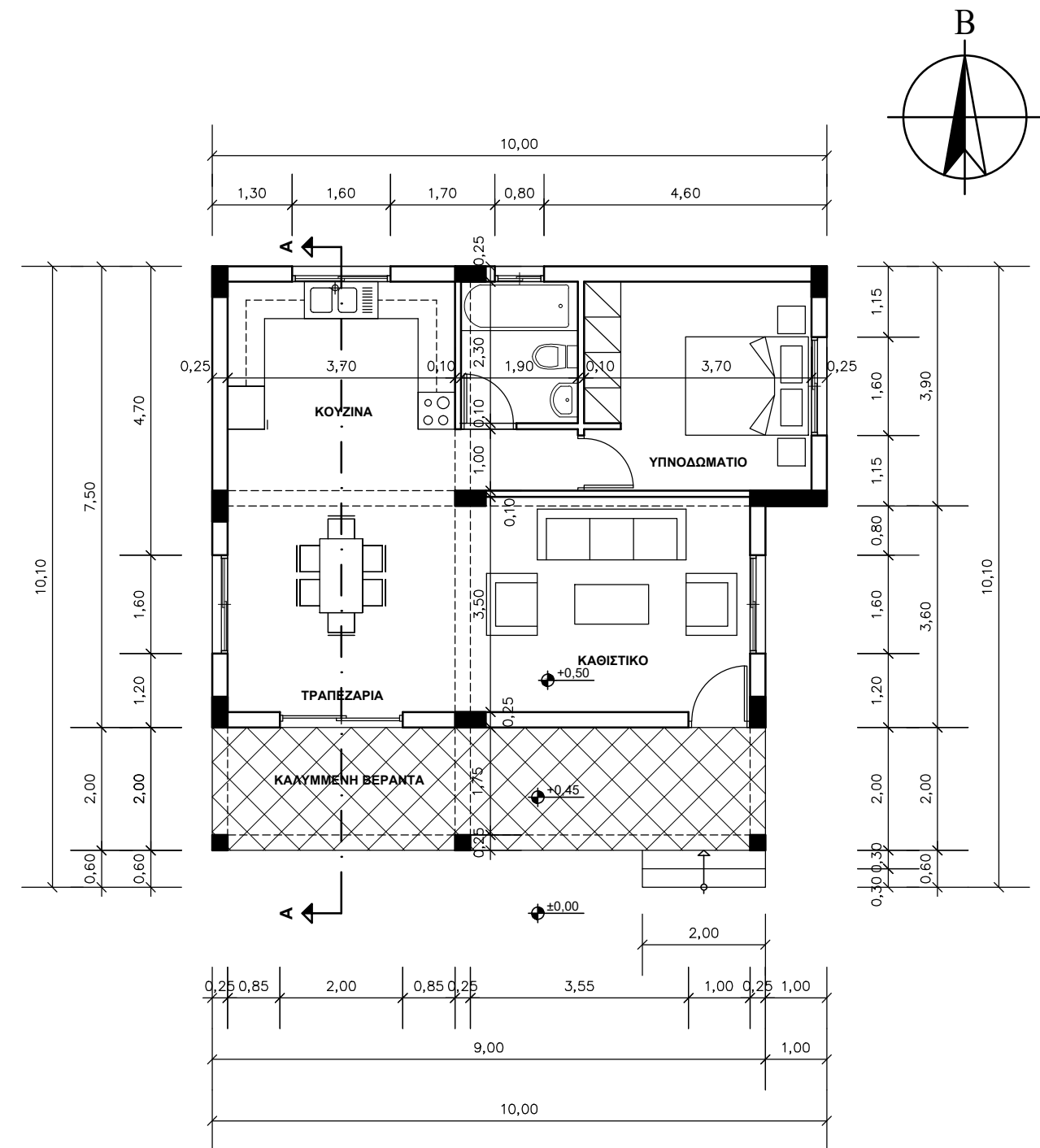
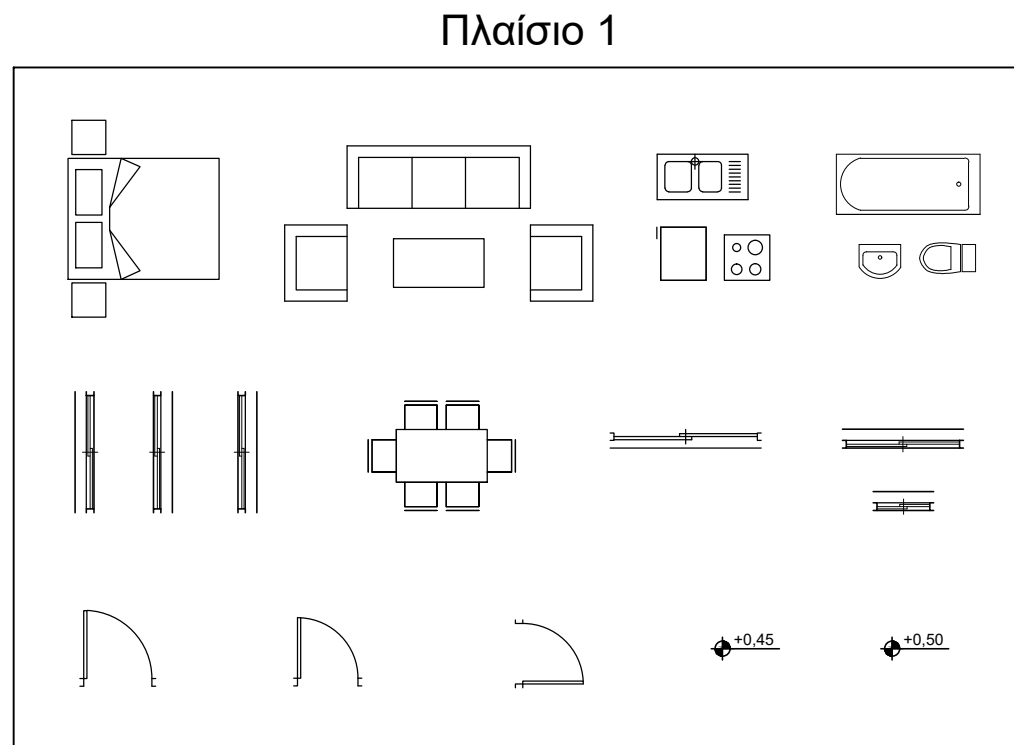
ΑΣΚΗΣΗ 1 (35 μονάδες)

Στο **ΣΧΗΜΑ 1** δίνεται η **ΚΑΤΟΨΗ** κατοικίας σε κλίμακα 1:100 με ελλιπή στοιχεία.

Να ολοκληρώσετε το σχέδιο της **ΚΑΤΟΨΗΣ** στο **ΣΧΗΜΑ 1**, σύμφωνα με το σχέδιο της κάτοψης στο **ΠΑΡΑΡΤΗΜΑ**, τοποθετώντας τα παρακάτω στοιχεία στη σωστή θέση:

- έπιπλα (κρεβάτι, τραπέζι, καναπές, πολυθρόνες, τραπεζάκι),
- είδη υγιεινής,
- νεροχύτης, ηλεκτρική κουζίνα, ψυγείο,
- πόρτες, παράθυρα,
- υψόμετρα.

Σημείωση: Όλα τα στοιχεία δίνονται στο **Πλαίσιο 1**



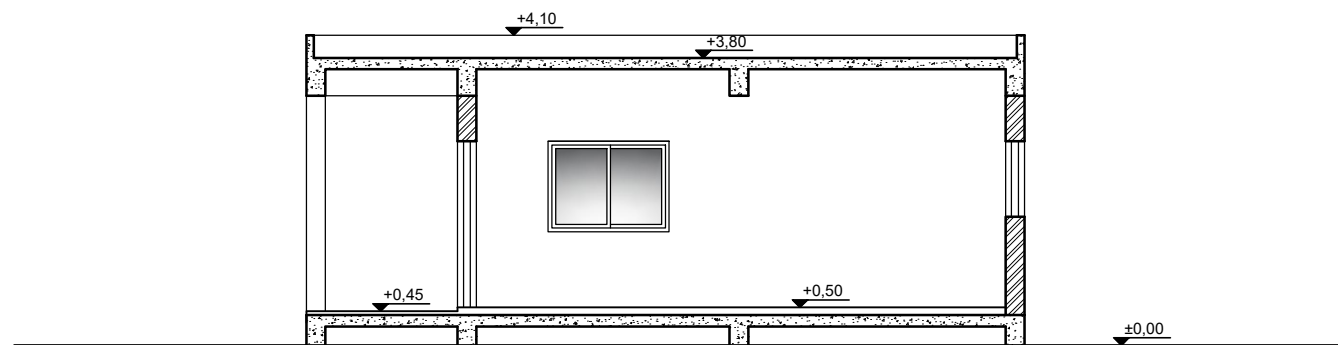
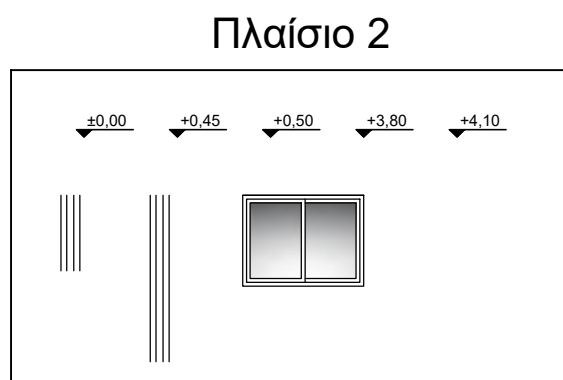
ΣΧΗΜΑ 1
ΚΑΤΟΨΗ ΚΑΤΟΙΚΙΑΣ
ΚΛΙΜΑΚΑ 1:100

ΑΣΚΗΣΗ 2 (15 μονάδες)

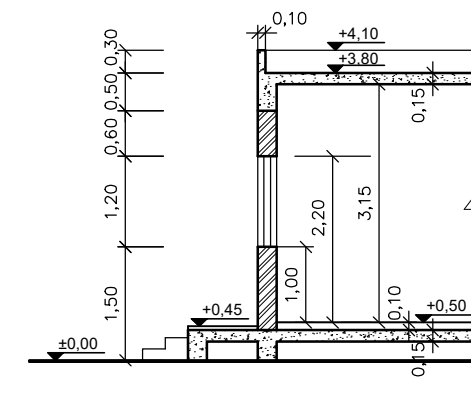
Στο **ΣΧΗΜΑ 2** δίνεται η **ΤΟΜΗ Α-Α** της κατοικίας του **ΠΑΡΑΡΤΗΜΑΤΟΣ** σε κλίμακα 1:100 με ελλιπή στοιχεία.

- α) Να **ολοκληρώσετε** την **ΤΟΜΗ Α-Α** σε κλίμακα 1:100.
β) Να **αναγράψετε** τα απαραίτητα υψόμετρα.

Σημείωση: Μερικά από τα στοιχεία δίνονται στο **Πλαίσιο 2**.



ΣΧΗΜΑ 2
ΤΟΜΗ Α-Α
ΚΛΙΜΑΚΑ 1:100



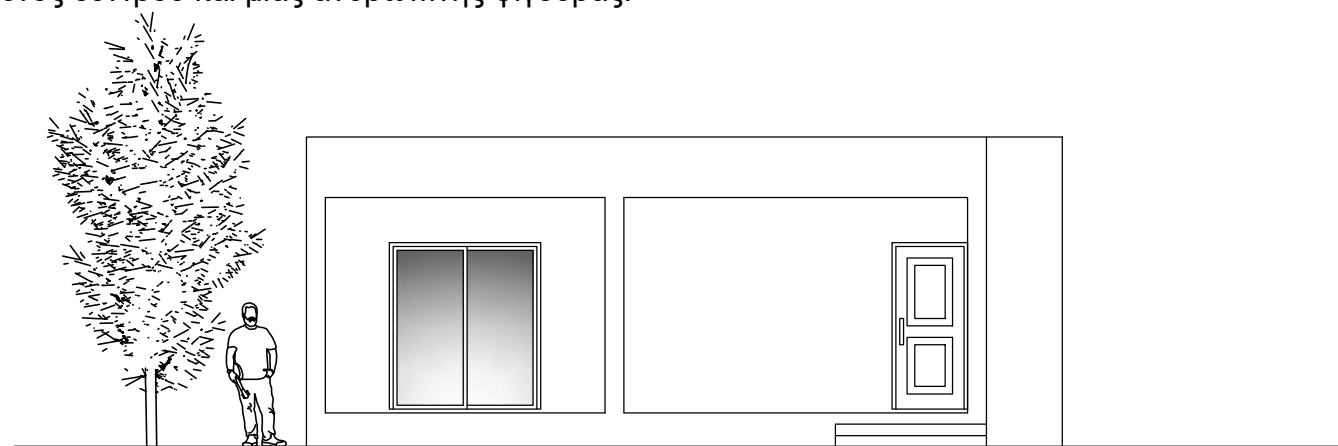
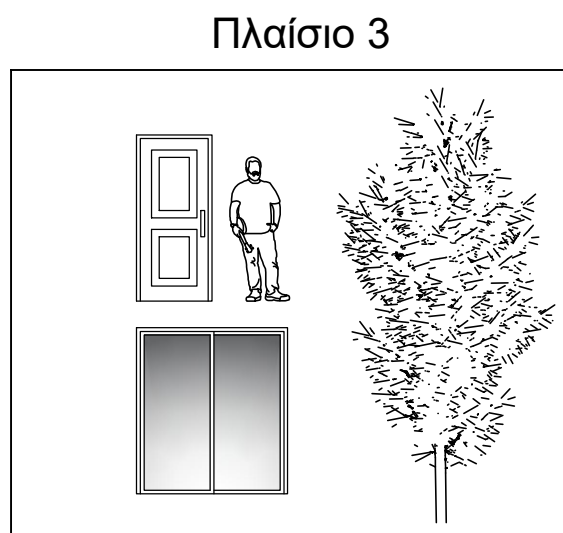
ΤΥΠΙΚΗ ΤΟΜΗ
ΚΛΙΜΑΚΑ 1:100

ΑΣΚΗΣΗ 3 (15 μονάδες)

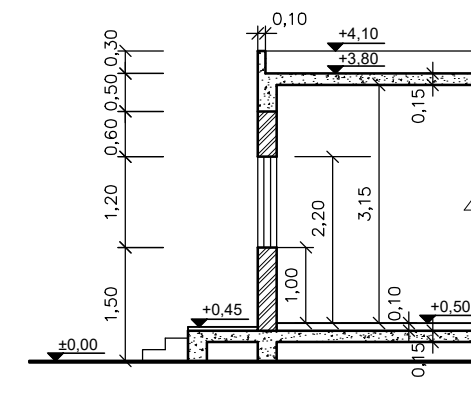
Στο **ΣΧΗΜΑ 3** δίνεται η **ΠΡΟΣΟΨΗ (ΝΟΤΙΑ ΟΨΗ)** της κατοικίας του **ΠΑΡΑΡΤΗΜΑΤΟΣ** σε κλίμακα 1:100 με ελλιπή στοιχεία.

- α) Να **ολοκληρώσετε** την **ΠΡΟΣΟΨΗ (ΝΟΤΙΑ ΟΨΗ)** σε κλίμακα 1:100.
β) Να **τοποθετήσετε** στην **ΠΡΟΣΟΨΗ** τους γραφικούς **συμβολισμούς** ενός δέντρου και μιας ανθρώπινης φιγούρας.

Σημείωση: Μερικά από τα στοιχεία δίνονται στο **Πλαίσιο 3**.



ΣΧΗΜΑ 3
ΠΡΟΣΟΨΗ (ΝΟΤΙΑ ΟΨΗ)
ΚΛΙΜΑΚΑ 1:100



ΤΥΠΙΚΗ ΤΟΜΗ
ΚΛΙΜΑΚΑ 1:100

ΜΕΡΟΣ Γ΄: Αποτελείται από μια (1) άσκηση.

Η άσκηση βαθμολογείται με τριανταπέντε (35) μονάδες.

Να λύσετε την άσκηση του Μέρους Γ΄ ηλεκτρονικά με το σχεδιαστικό πρόγραμμα **SketchUp** σε ένα νέο αρχείο.

Άσκηση 4 (35 μονάδες)

Στο **ΠΑΡΑΡΤΗΜΑ** δίνεται η κάτοψη κατοικίας και η τυπική τομή σε κλίμακα 1:100.

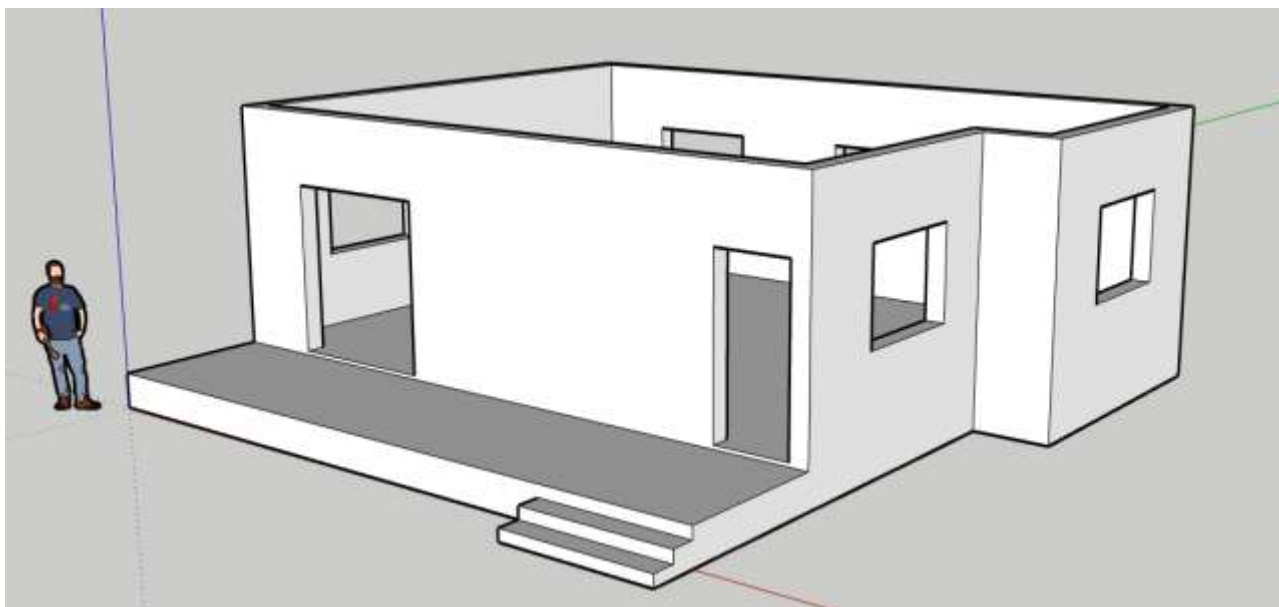
Να σχεδιάσετε σε τρισδιάστατη μορφή την κατοικία λαμβάνοντας υπόψη τις διαστάσεις και τα υψόμετρα που δίνονται στην κάτοψη και στην τυπική τομή του ΠΑΡΑΡΤΗΜΑΤΟΣ.

- **Να μην σχεδιάσετε τις εσωτερικές τοιχοποιίες.**
- **Να μην σχεδιάσετε λεπτομέρειες ανοιγμάτων** (κάσες ή γυαλιά παραθύρων). Ο χώρος των ανοιγμάτων να μένει κενός.
- **Να μην σχεδιάσετε/ τοποθετήσετε υλικά, έπιπλα, ή άλλα αντικείμενα.**
- **Να μην σχεδιάσετε την πλάκα οροφής, τις κολόνες και τις δοκούς.**

Το αρχείο να αποθηκευτεί με την ονομασία askisi4.skp. **Μετά την ολοκλήρωση της άσκησης το αρχείο να γίνει Download και να το μεταφέρετε στο USB memory stick με την ονομασία askisi4.skp.**

Σημειώσεις:

- Να σχεδιάσετε στο διεθνές δεκαδικό σύστημα (**Decimal-Meters**).
- Όλα τα ανώφλια έχουν το ίδιο ύψος (2,20m από το τελικό εσωτερικό δάπεδο).
- Οι διαστάσεις και τα υψόμετρα δίνονται σε **μέτρα (m)**. Όπου δεν αναγράφονται οι διαστάσεις να υπολογιστούν σε συνάρτηση με τις δοσμένες διαστάσεις.



(φωτογραφία αρχείου λύσης)