

ΥΠΟΥΡΓΕΙΟ ΠΑΙΔΕΙΑΣ, ΑΘΛΗΤΙΣΜΟΥ ΚΑΙ ΝΕΟΛΑΙΑΣ
ΔΙΕΥΘΥΝΣΗ ΜΕΣΗΣ ΕΚΠΑΙΔΕΥΣΗΣ

ΕΝΙΑΙΕΣ ΤΕΛΙΚΕΣ ΑΠΟΛΥΤΗΡΙΕΣ ΓΡΑΠΤΕΣ ΕΞΕΤΑΣΕΙΣ 2025-2026

Γ΄ ΤΑΞΗΣ ΛΥΚΕΙΟΥ

ΗΜΕΡΟΜΗΝΙΑ: Τρίτη, 19 Μαΐου 2026

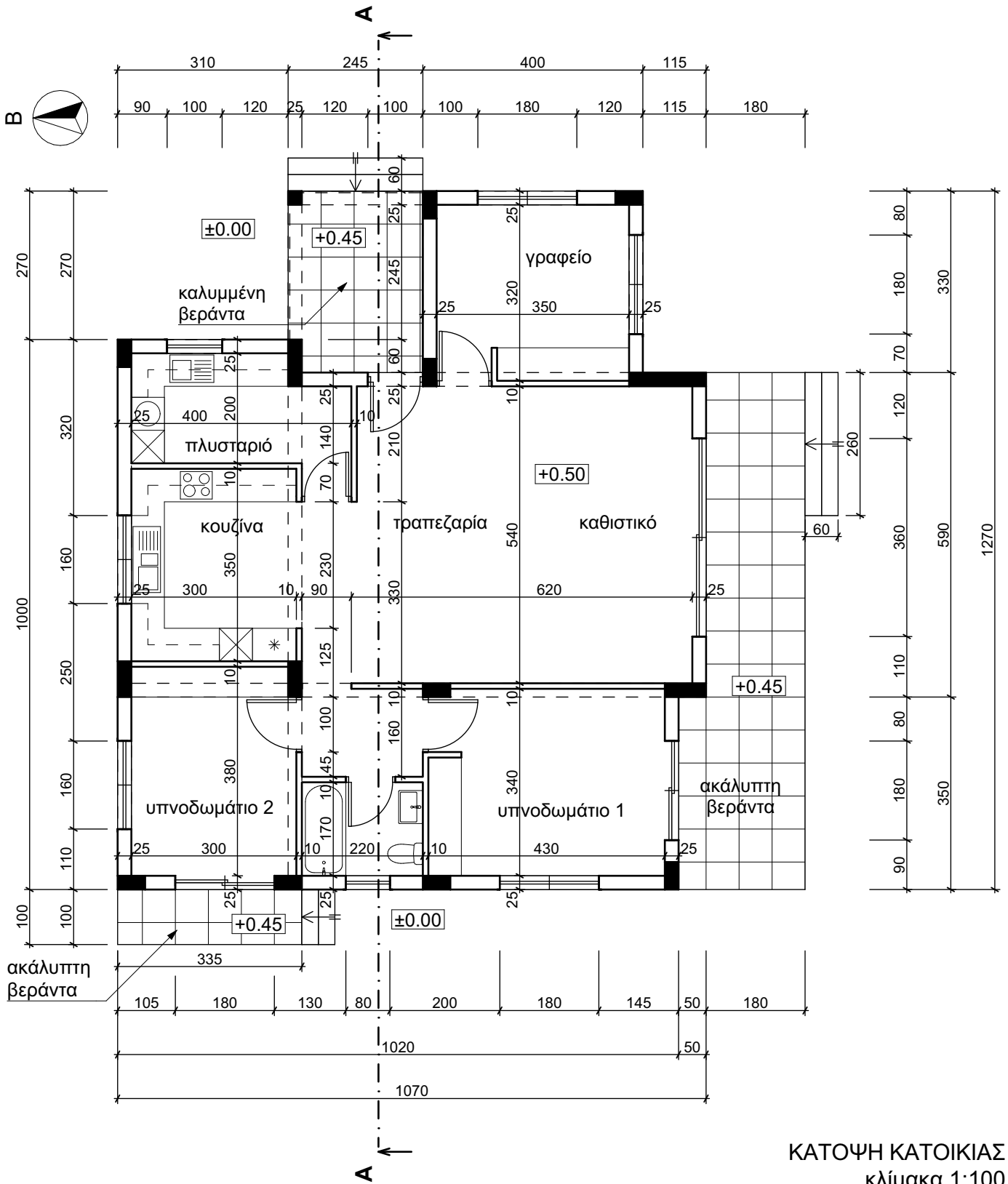
ΕΞΕΤΑΖΟΜΕΝΟ ΜΑΘΗΜΑ: ΑΡΧΙΤΕΚΤΟΝΙΚΟ - ΤΕΧΝΙΚΟ ΣΧΕΔΙΟ

Α' ΣΕΙΡΑ

ΚΩΔΙΚΟΣ ΜΑΘΗΜΑΤΟΣ: Γ023

ΠΡΟΤΕΙΝΟΜΕΝΕΣ ΛΥΣΕΙΣ

ΠΑΡΑΡΤΗΜΑ



ΚΑΤΟΨΗ ΚΑΤΟΙΚΙΑΣ
κλίμακα 1:100

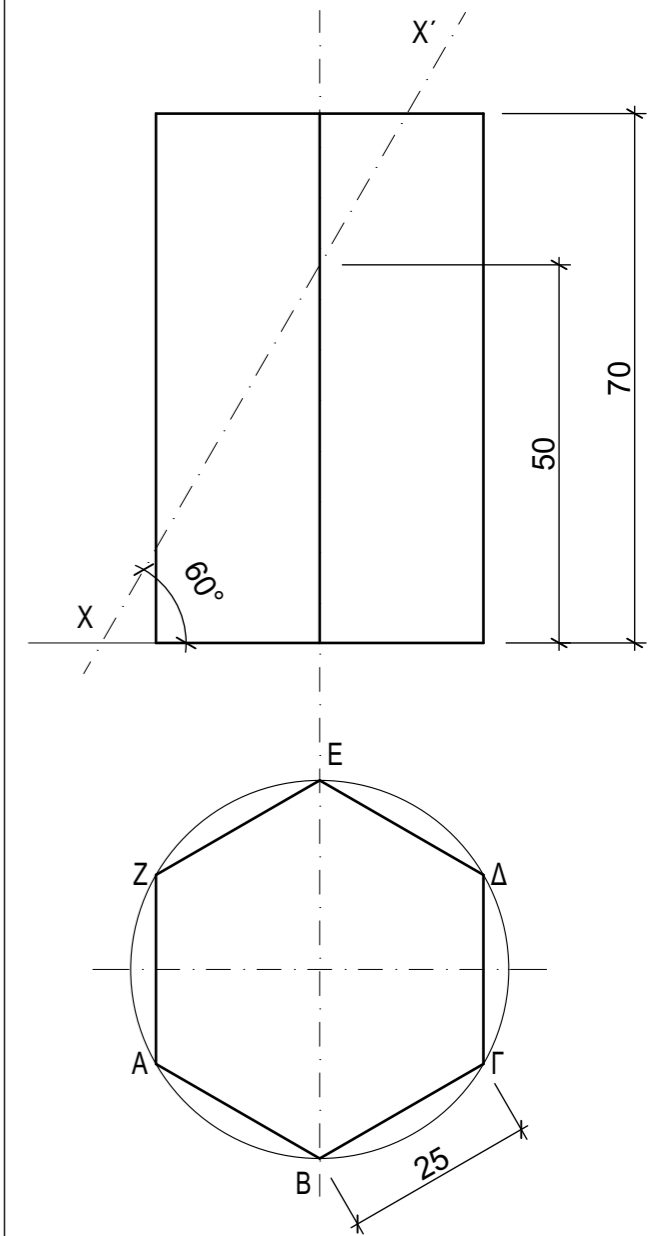
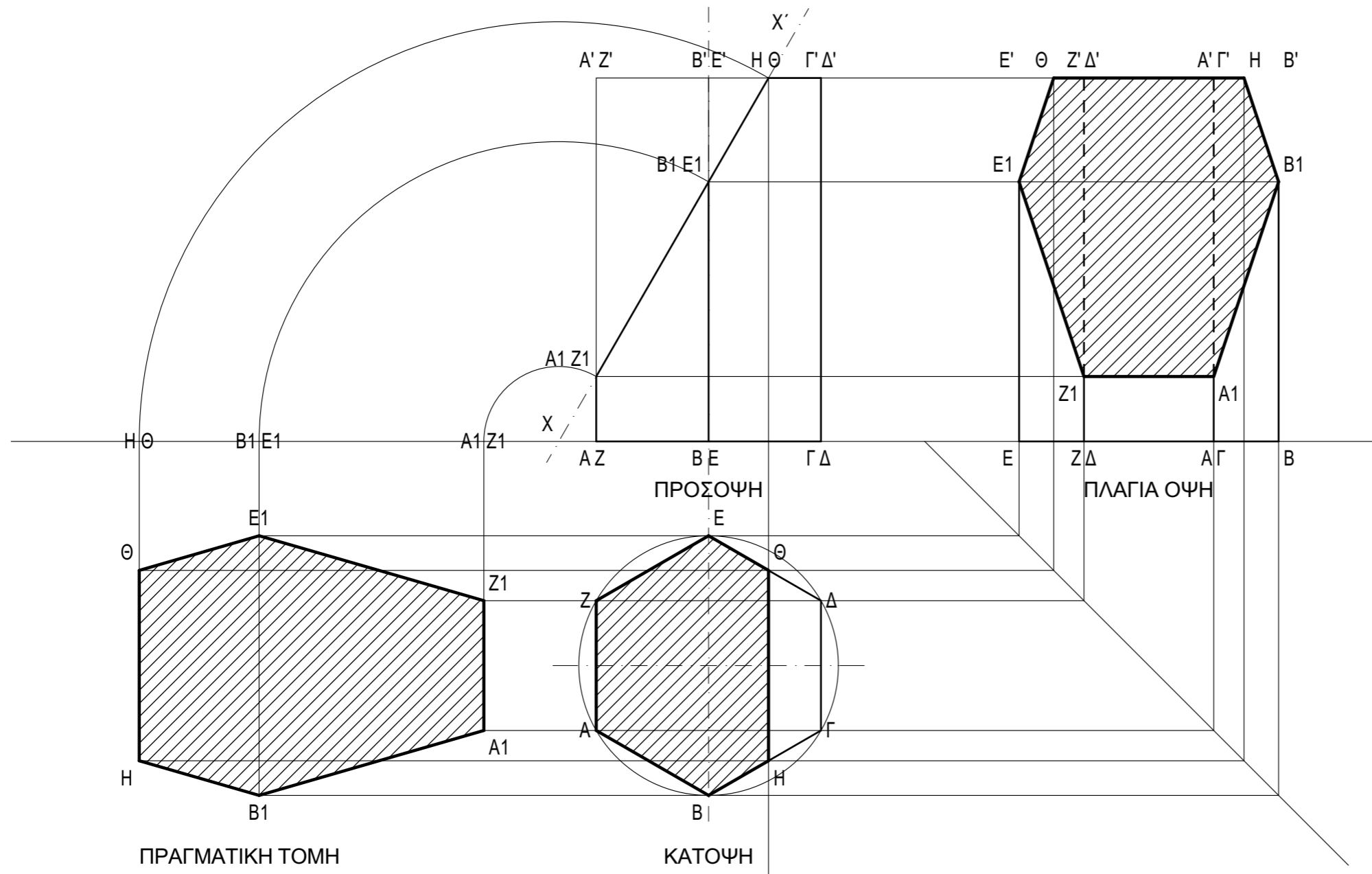
ΑΣΚΗΣΗ 1(α) (30 μονάδες)

Εξαγωνικό πρίσμα με πλευρά βάσης **25 mm** και ύψος **70 mm**, τέμνεται από επίπεδο τομής **XX'**. Το επίπεδο τομής σχηματίζει γωνία **60°** με το οριζόντιο επίπεδο και τέμνει τον κεντρικό κατακόρυφο άξονα σε ύψος **50 mm** όπως φαίνεται στο σχήμα.

- i. Να σχεδιάσετε στο **Φύλλο Σχεδίασης 1**, σε κλίμακα **1:1**, την πρόσοψη, την κάτοψη, την πλάγια όψη και την πραγματική τομή του τεμνόμενου πρίσματος.
- ii. Να γραμμοσκιάσετε τα τεμνόμενα επίπεδα (τομές).
- iii. Να αναγράψετε τους τίτλους (πρόσοψη, κάτοψη, πλάγια όψη και πραγματική τομή).

Σημείωση:

Συστήνεται να αναγράφονται τα απαραίτητα γράμματα.

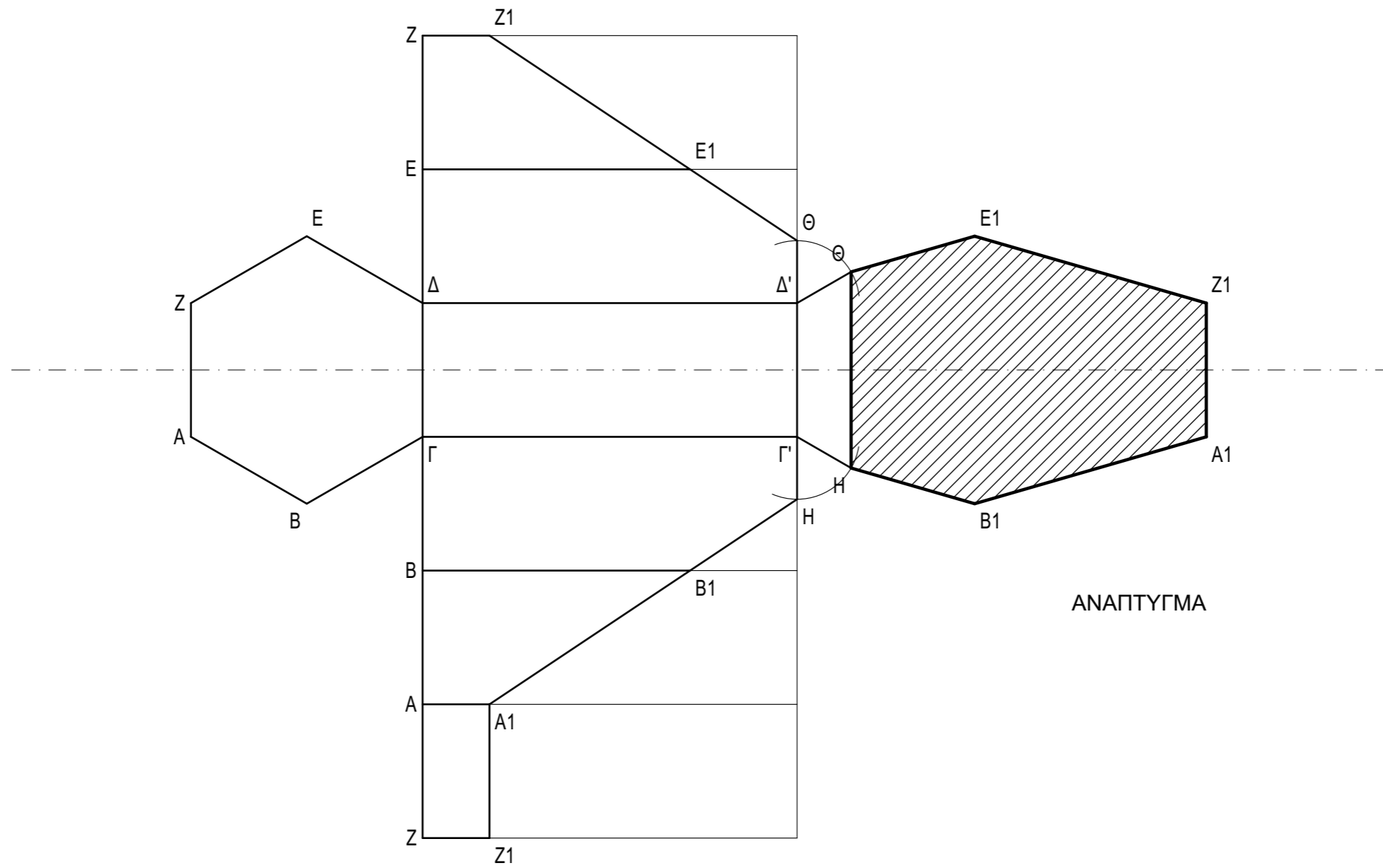


ΑΣΚΗΣΗ 1(β) (15 μονάδες)

- i. Να σχεδιάσετε στο **Φύλλο Σχεδίασης 2**, σε κλίμακα **1:1**, το ανάπτυγμα του τεμνόμενου πρίσματος της άσκησης 1(α).
- ii. Να γραμμοσκιάσετε το επίπεδο της πραγματικής τομής.
- iii. Να αναγράψετε τον τίτλο (ανάπτυγμα).

Σημείωση:

Συστήνεται να αναγράφονται τα απαραίτητα γράμματα.



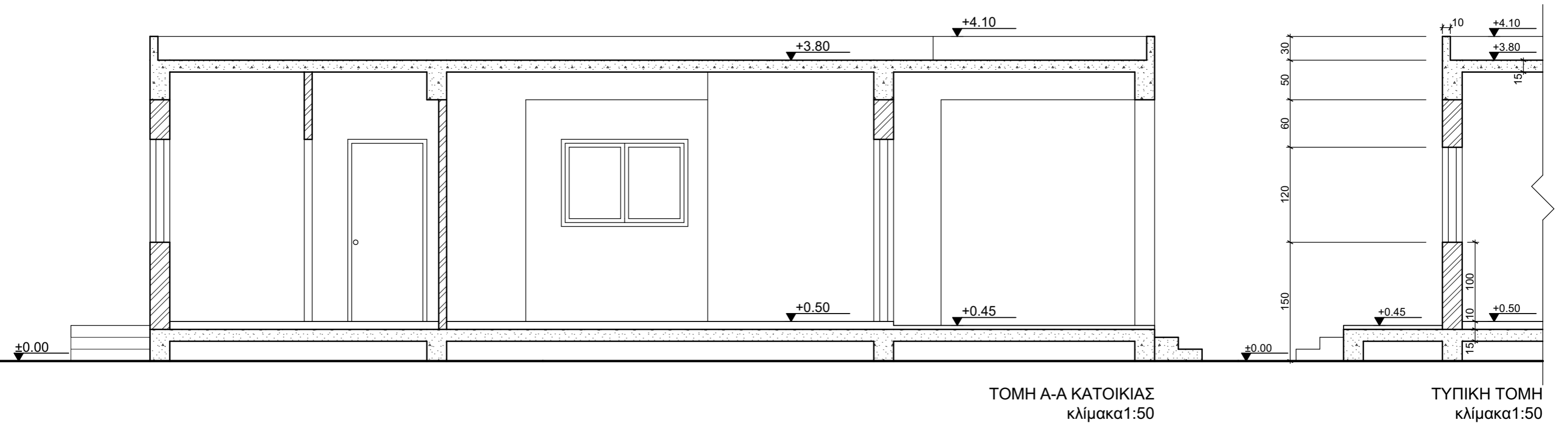
ΑΣΚΗΣΗ 2 (55 μονάδες)

Στο Παράρτημα, δίνεται η κάτοψη κατοικίας σε κλίμακα 1:100.

- α) Να σχεδιάσετε σε κλίμακα **1:50**, την **τομή Α - Α** της κατοικίας, λαμβάνοντας υπόψη όλες τις πληροφορίες που δίνονται στις σημειώσεις και στο τμήμα της τυπικής τομής.
- β) Να αναγράψετε τα απαραίτητα υψόμετρα (υψόμετρο εδάφους, δαπέδου βεράντας, δαπέδου εσωτερικού χώρου, πάνω μέρος πλάκας οροφής και στηθαίου οροφής).
- γ) Να αναγράψετε τον τίτλο και την κλίμακα του σχεδίου.

Σημειώσεις:

- Οι διαστάσεις δίνονται σε **εκατοστόμετρα (cm)** και τα υψόμετρα σε **μέτρα (m)**. Όπου δεν αναγράφονται διαστάσεις να υπολογιστούν σε συνάρτηση με τις δοσμένες διαστάσεις.
- Το ύψος της πάνω πλευράς των ανοιγμάτων των θυρών και των παραθύρων (ανώφλι) είναι 220 cm από το δάπεδο του εσωτερικού χώρου της κατοικίας.
- Το ύψος του κάτω μέρους των παραθύρων (ποδιά) είναι 100 cm από το δάπεδο του εσωτερικού χώρου της κατοικίας, εκτός από εκείνο της κουζίνας που είναι 120 cm από το δάπεδο.
- Στην τομή **ΔΕΝ** απαιτείται η σχεδίαση του σταθερού εξοπλισμού (πάγκοι και ντουλάπια κουζίνας) καθώς και των ειδών υγιεινής.



ΤΟΜΗ Α-Α ΚΑΤΟΙΚΙΑΣ
κλίμακα 1:50

ΤΥΠΙΚΗ ΤΟΜΗ
κλίμακα 1:50