

ΥΠΟΥΡΓΕΙΟ ΠΑΙΔΕΙΑΣ, ΑΘΛΗΤΙΣΜΟΥ ΚΑΙ ΝΕΟΛΑΙΑΣ  
ΔΙΕΥΘΥΝΣΗ ΜΕΣΗΣ ΕΚΠΑΙΔΕΥΣΗΣ

ΕΝΙΑΙΕΣ ΤΕΛΙΚΕΣ ΠΡΟΑΓΩΓΙΚΕΣ ΓΡΑΠΤΕΣ ΕΞΕΤΑΣΕΙΣ 2025-2026

Β΄ ΤΑΞΗΣ ΛΥΚΕΙΟΥ

ΗΜΕΡΟΜΗΝΙΑ: 20 Μαΐου 2026

ΕΞΕΤΑΖΟΜΕΝΟ ΜΑΘΗΜΑ: ΣΧΕΔΙΑΣΜΟΣ ΚΑΙ ΤΕΧΝΟΛΟΓΙΑ

Α΄ ΣΕΙΡΑ

ΚΩΔΙΚΟΣ ΜΑΘΗΜΑΤΟΣ: Β039

ΣΥΝΟΛΙΚΗ ΔΙΑΡΚΕΙΑ ΓΡΑΠΤΗΣ ΕΞΕΤΑΣΗΣ: 90 λεπτά

ΤΟ ΕΞΕΤΑΣΤΙΚΟ ΔΟΚΙΜΙΟ ΑΠΟΤΕΛΕΙΤΑΙ ΑΠΟ ΟΚΤΩ (8) ΣΕΛΙΔΕΣ  
ΚΑΙ ΣΥΝΟΔΕΥΕΤΑΙ ΑΠΟ ΤΥΠΟΛΟΓΙΟ ΜΙΑΣ (1) ΣΕΛΙΔΑΣ

ΤΟ ΕΞΕΤΑΣΤΙΚΟ ΔΟΚΙΜΙΟ ΣΥΝΟΔΕΥΕΤΑΙ ΑΠΟ ΤΡΕΙΣ (3) ΣΕΛΙΔΕΣ ΣΥΜΠΛΗΡΩΣΗΣ, ΟΙ ΟΠΟΙΕΣ ΜΕ ΤΗΝ ΠΑΡΑΔΟΣΗ ΤΟΥ ΓΡΑΠΤΟΥ ΝΑ ΤΟΠΟΘΕΤΗΘΟΥΝ ΑΝΑΜΕΣΑ ΣΤΟ ΜΠΡΟΣΤΙΝΟ ΕΞΩΦΥΛΛΟ ΚΑΙ ΤΗΝ ΠΡΩΤΗ ΣΕΛΙΔΑ ΤΟΥ ΤΕΤΡΑΔΙΟΥ ΑΠΑΝΤΗΣΕΩΝ ΚΑΙ ΜΕΤΑ ΝΑ ΠΡΟΣΔΕΘΟΥΝ ΜΕ ΕΙΔΙΚΟ ΚΟΡΔΟΝΑΚΙ, ΩΣΤΕ ΕΞΩΤΕΡΙΚΑ ΝΑ ΑΠΟΤΕΛΟΥΝ ΕΝΑ ΕΝΙΑΙΟ ΤΕΤΡΑΔΙΟ ΑΠΑΝΤΗΣΕΩΝ.

---

**ΟΔΗΓΙΕΣ (για τους εξεταζόμενους)**

1. Στο εξώφυλλο του τετραδίου απαντήσεων να συμπληρώσετε όλα τα κενά με τα στοιχεία που ζητούνται.
2. **Να απαντήσετε ΟΛΑ τα ερωτήματα.**
3. **Να μην αντιγράψετε τα θέματα** στο τετράδιο απαντήσεων.
4. Να μην γράψετε πουθενά στις απαντήσεις σας **το όνομά σας**.
5. Να απαντήσετε στο τετράδιό σας σε όλα τα θέματα **μόνο με μπλε πένα ανεξίτηλης μελάνης**. Μολύβι επιτρέπεται μόνο για σχήματα, πίνακες, διαγράμματα κ.λ.π.
6. Απαγορεύεται η χρήση διορθωτικού υγρού ή διορθωτικής ταινίας.
7. Επιτρέπεται η χρήση **μη** προγραμματιζόμενης υπολογιστικής μηχανής.
8. Για όσα θέματα δίνεται σχετική **σημείωση**, οι απαντήσεις να καταγραφούν **απαραίτητα** στις σελίδες συμπλήρωσης. Τα υπόλοιπα θέματα να απαντηθούν στο τετράδιο απαντήσεων.
9. Στη λύση των ασκήσεων να φαίνεται **η πορεία επίλυσης** και να αναγράφονται οι **μονάδες μέτρησης** στο τελικό αποτέλεσμα.

**ΣΑΣ ΕΥΧΟΜΑΣΤΕ ΚΑΘΕ ΕΠΙΤΥΧΙΑ**

**ΜΕΡΟΣ Α΄:** Αποτελείται από τρία (3) θέματα. Να απαντήσετε και στα τρία (3) θέματα. Το κάθε θέμα βαθμολογείται με 10 μονάδες.

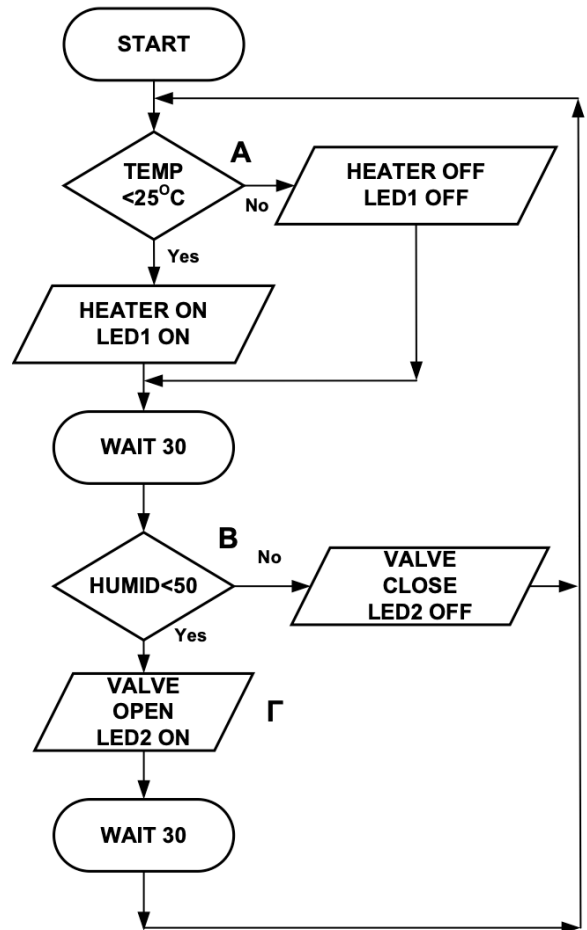
**ΘΕΜΑ 1**

**Σημείωση:** Οι απαντήσεις να καταγραφούν στον αντίστοιχο πίνακα στις σελίδες συμπλήρωσης (**ΜΕΡΟΣ Α΄, ΘΕΜΑ 1**).

Στο **Σχήμα 1** φαίνεται το διάγραμμα ροής που ετοιμάστηκε από μαθητές σε μοντέλο θερμοκηπίου με τη χρήση εντολών του λογισμικού Logicator. Λαμβάνοντας υπόψη την κωδικοποίηση που φαίνεται στον **Πίνακα 1**, να προσδιορίσετε αν το περιεχόμενο των προτάσεων (**A – E**) είναι **Σωστό** ή **Λάθος**.

ΚΩΔΙΚΟΣ	ΧΡΗΣΗ – ΛΕΙΤΟΥΡΓΙΑ
TEMP	Θερμοκρασία
HUMID	Υγρασία (%)
LED1	Δίοδος φωτοεκπομπής 1
LED2	Δίοδος φωτοεκπομπής 2
HEATER	Θερμάστρα αέρα
VALVE OPEN	Βαλβίδα ποτίσματος ενεργοποιημένη
VALVE CLOSE	Βαλβίδα ποτίσματος απενεργοποιημένη

**Πίνακας 1**



**Σχήμα 1**

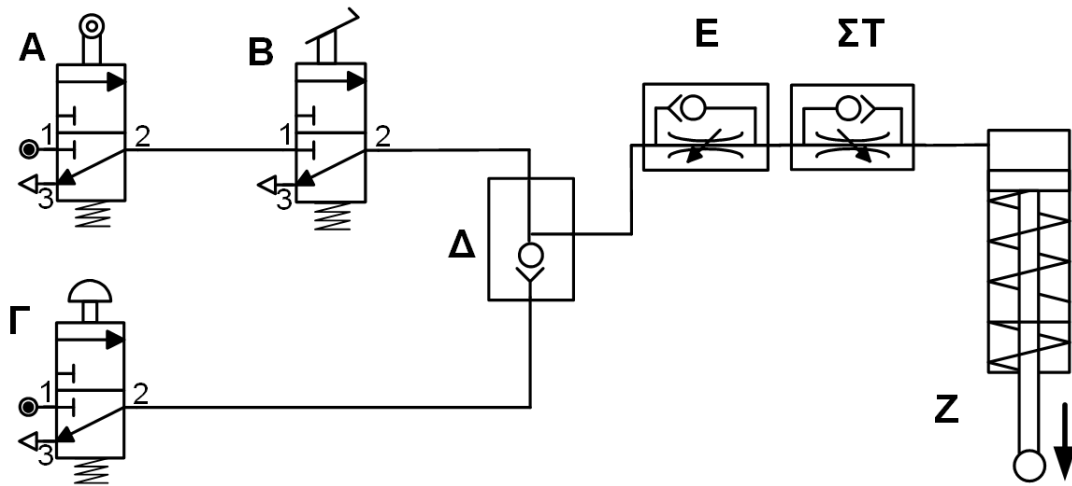
- (A) Στο σημείο **A** χρησιμοποιήθηκε η εντολή «Compare» που ελέγχει ψηφιακές εισόδους. **(Μονάδες 2)**
- (B) Αν η θερμοκρασία είναι μεγαλύτερη από 25° C τότε ενεργοποιούνται η θερμάστρα (**HEATER**) και η δίοδος φωτοεκπομπής 1 (**LED1**). **(Μονάδες 2)**
- (Γ) Στο σημείο **B** χρησιμοποιήθηκε η εντολή «Compare» που ελέγχει αναλογικές εισόδους. **(Μονάδες 2)**
- (Δ) Αν η υγρασία (**HUMID**) είναι περισσότερη από 50% τότε η δίοδος φωτοεκπομπής 2 (**LED2**) απενεργοποιείται. **(Μονάδες 2)**
- (E) Η βαλβίδα ποτίσματος και δίοδος φωτοεκπομπής 2 (**LED2**) θα ενεργοποιηθεί **μόνο** όταν η θερμοκρασία (**TEMP**) είναι μικρότερη από 25° C και η υγρασία (**HUMID**) κάτω από το 50%. **(Μονάδες 2)**

## ΘΕΜΑ 2

**Σημείωση:** Οι απαντήσεις να καταγραφούν στον αντίστοιχο πίνακα στις σελίδες συμπλήρωσης (**ΜΕΡΟΣ Α΄, ΘΕΜΑ 2**).

Στο **Σχήμα 2** φαίνεται ένα πνευματικό σύστημα.

Να προσδιορίσετε αν το περιεχόμενο των προτάσεων (**A – E**) είναι **Σωστό** ή **Λάθος**.



Σχήμα 2

- (A) Όταν ενεργοποιηθεί το εξάρτημα **A** ή το εξάρτημα **B** το έμβολο του εξαρτήματος (**Z**) θα κινηθεί με ελεγχόμενη ταχύτητα θετικά. **(Μονάδες 2)**
- (B) Ο πρακτικός ρόλος του εξαρτήματος **E** είναι για τον έλεγχο της ταχύτητας του εμβόλου του κυλίνδρου κατά την θετική κίνηση. **(Μονάδες 2)**
- (Γ) Όταν ο χειριστής του συστήματος ενεργοποιήσει μόνο το εξάρτημα **A**, τότε συνδέεται η θυρίδα **1** με τη θυρίδα **2** και κλείνει η θυρίδα **3** με αποτέλεσμα πρισμένος αέρας να καταλήγει στο εξάρτημα **Δ**. **(Μονάδες 2)**
- (Δ) Η ακριβής ονομασία του εξαρτήματος **Δ** είναι βαλβίδα AND. **(Μονάδες 2)**
- (E) Όταν ενεργοποιηθούν ταυτόχρονα το εξάρτημα **A** και το εξάρτημα **B** το έμβολο του εξαρτήματος **Z** θα κινηθεί με ελεγχόμενη ταχύτητα θετικά. **(Μονάδες 2)**

### ΘΕΜΑ 3

**Σημείωση:** Οι απαντήσεις να καταγραφούν στον αντίστοιχο πίνακα στις σελίδες συμπλήρωσης (**ΜΕΡΟΣ Α΄, ΘΕΜΑ 3**).

Να επιλέξετε την σωστή απάντηση (**A – E**) για τις ερωτήσεις (**1 – 5**).

(1) Ποια από τις πιο κάτω καταπονήσεις έχει ως αποτέλεσμα την επιμήκυνση ενός σώματος; **(Μονάδες 2)**

- A. Εφελκυσμός
- B. Θλίψη
- Γ. Στρέψη
- Δ. Διάτμηση
- E. Κάμψη

(2) Η καταπόνηση που δέχεται μια κατασκευή όταν υποβάλλεται σε συμπίεση ονομάζεται: **(Μονάδες 2)**

- A. Εφελκυσμός
- B. Θλίψη
- Γ. Στρέψη
- Δ. Διάτμηση
- E. Κάμψη

(3) Το βάρος μιας μηχανής που κρέμεται από μια δοκό προκαλεί στη δοκό: **(Μονάδες 2)**

- A. Εφελκυσμός
- B. Θλίψη
- Γ. Στρέψη
- Δ. Διάτμηση
- E. Κάμψη

(4) Ποιο από τα πιο κάτω αποτελεί επιφανειακό δομικό στοιχείο μιας κατασκευής; **(Μονάδες 2)**

- A. Δοκός
- B. Κολώνα
- Γ. Πλάκα
- Δ. Ράβδος

(5) Όταν κάποιος στρίβει μια βρεγμένη φανέλα για να βγει το νερό, στη φανέλα ασκούνται κυρίως δυνάμεις: **(Μονάδες 2)**

- A. Εφελκυσμού
- B. Θλίψης
- Γ. Διάτμησης
- Δ. Στρέψης
- E. Κάμψης

**ΤΕΛΟΣ ΜΕΡΟΥΣ Α΄**  
**ΑΚΟΛΟΥΘΕΙ ΤΟ ΜΕΡΟΣ Β΄**

**ΜΕΡΟΣ Β΄:** Αποτελείται από δύο (2) θέματα. Να απαντήσετε και στα δύο (2) θέματα. Το κάθε θέμα βαθμολογείται με 15 μονάδες.

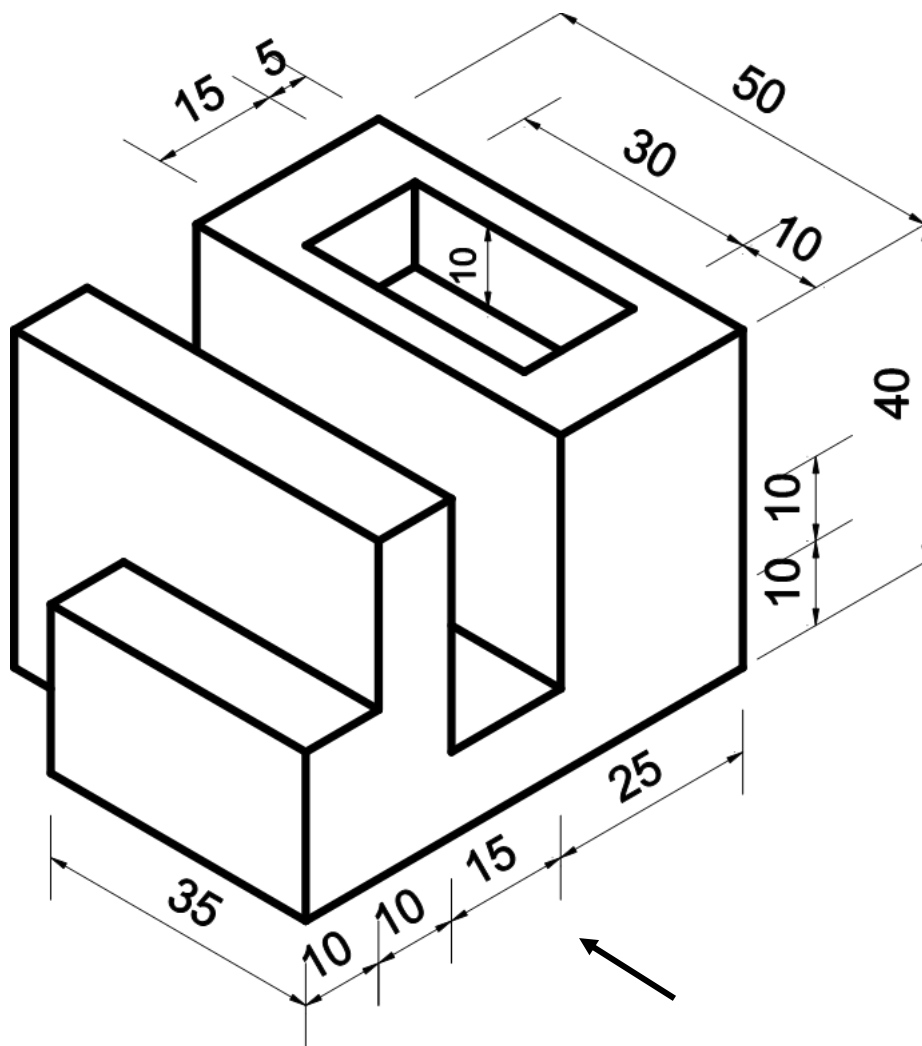
**ΘΕΜΑ 4**

**Σημείωση:** Το σχέδιο να γίνει με μολύβι στις τετραγωνισμένες σελίδες του τετραδίου απαντήσεων.

Το αντικείμενο που φαίνεται στο **Σχήμα 3** είναι σχεδιασμένο σε ισομετρική προβολή. Να το σχεδιάσετε σε **ορθογραφική Προβολή** (1<sup>ης</sup> διέδρης γωνίας), σε κλίμακα 1:1. Να **μην** τοποθετήσετε διαστάσεις στο σχέδιο σας.

Οι διαστάσεις είναι σε χιλιοστά και το βέλος δείχνει την πρόσοψη του αντικειμένου.

**(Μονάδες 15)**



**Σχήμα 3**

### ΘΕΜΑ 5

Ομάδα μαθητών σχεδίασε μια κατασκευή, η οποία φαίνεται στην **Εικόνα 1** και η οποία ελέγχει τη λειτουργία μιας φωτιζόμενης πινακίδας.



Η λειτουργία του συστήματος πραγματοποιείται ως ακολούθως:

Η πινακίδα τίθεται αυτόματα σε λειτουργία όταν νυχτώσει και απενεργοποιείται όταν ξημερώσει.

**Εικόνα 1**

- Όταν νυχτώσει ενεργοποιείται το πλαίσιο (δακτύλιος) που περιβάλλει τα γράμματα της πινακίδας (A, R).
- Μετά από **δύο (2)** δευτερόλεπτα, ανάβει το γράμμα A και αφού περάσουν **δύο (2)** δευτερόλεπτα ανάβει το γράμμα R.
- Στη συνέχεια με καθυστέρηση **πέντε (5)** δευτερόλεπτων το πλαίσιο απενεργοποιείται.
- Ακολούθως, μετά από **δέκα (10)** δευτερόλεπτα από την απενεργοποίηση του πλαισίου, απενεργοποιούνται τα γράμματα A και R.
- Όταν περάσουν **πέντε (5)** δευτερόλεπτα, η διαδικασία επαναλαμβάνεται από την αρχή.

Να σχεδιάσετε το διάγραμμα ροής που δίνει λύση στο πιο πάνω πρόβλημα, χρησιμοποιώντας τις εντολές του λογισμικού Logicator, έτσι ώστε στη συνέχεια να μπορεί να φορτωθεί στον μικροελεγκτή PICAXE-18M2 για να λειτουργήσει το σχετικό αυτοματοποιημένο σύστημα. **(Μονάδες 15)**



**Σημείωση:** Για την ετοιμασία του διαγράμματος ροής να χρησιμοποιήσετε μόνο τις εντολές που χρειάζονται από αυτές που υπάρχουν στην **Εικόνα 2** και την κωδικοποίηση που υπάρχει στον **Πίνακα 2**.

Λειτουργία	Κωδικός
Επίπεδο φωτισμού νύκτας	NIGHT
Πλαίσιο (δακτύλιος)	BORDER
Γράμμα "A"	LETTER A
Γράμμα "R"	LETTER R

**Πίνακας 2**

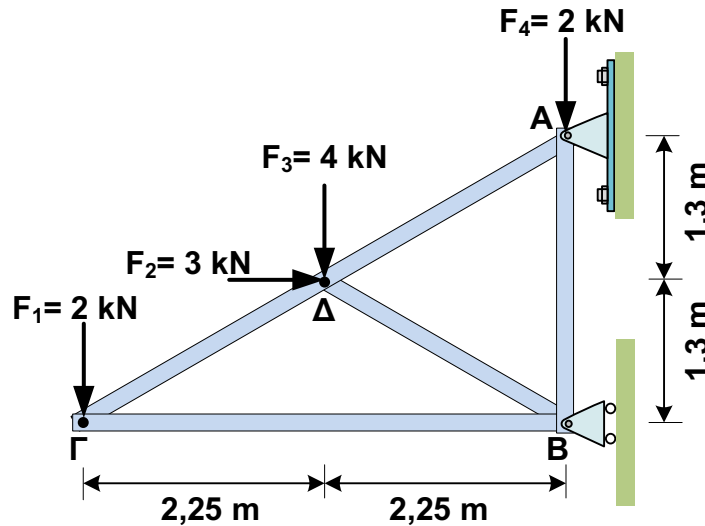
**Εικόνα 2**

**ΤΕΛΟΣ ΜΕΡΟΥΣ Β΄**  
**ΑΚΟΛΟΥΘΕΙ ΤΟ ΜΕΡΟΣ Γ΄**

**ΜΕΡΟΣ Γ΄: Αποτελείται από δύο (2) θέματα. Να απαντήσετε και στα δύο (2) θέματα. Το κάθε θέμα βαθμολογείται με 20 μονάδες.**

**ΘΕΜΑ 6**

Στο **Σχήμα 5** φαίνεται ένας φορέας, ο οποίος είναι στερεωμένος στα σημεία **A** και **B**. Στον φορέα ασκούνται στο σημείο **A** δύναμη  $F_4 = 2 \text{ kN}$ , στο σημείο  $\Delta$  οι δυνάμεις  $F_2 = 3 \text{ kN}$  και  $F_3 = 4 \text{ kN}$  και στο σημείο  $\Gamma$  η δύναμη  $F_1 = 2 \text{ kN}$ .

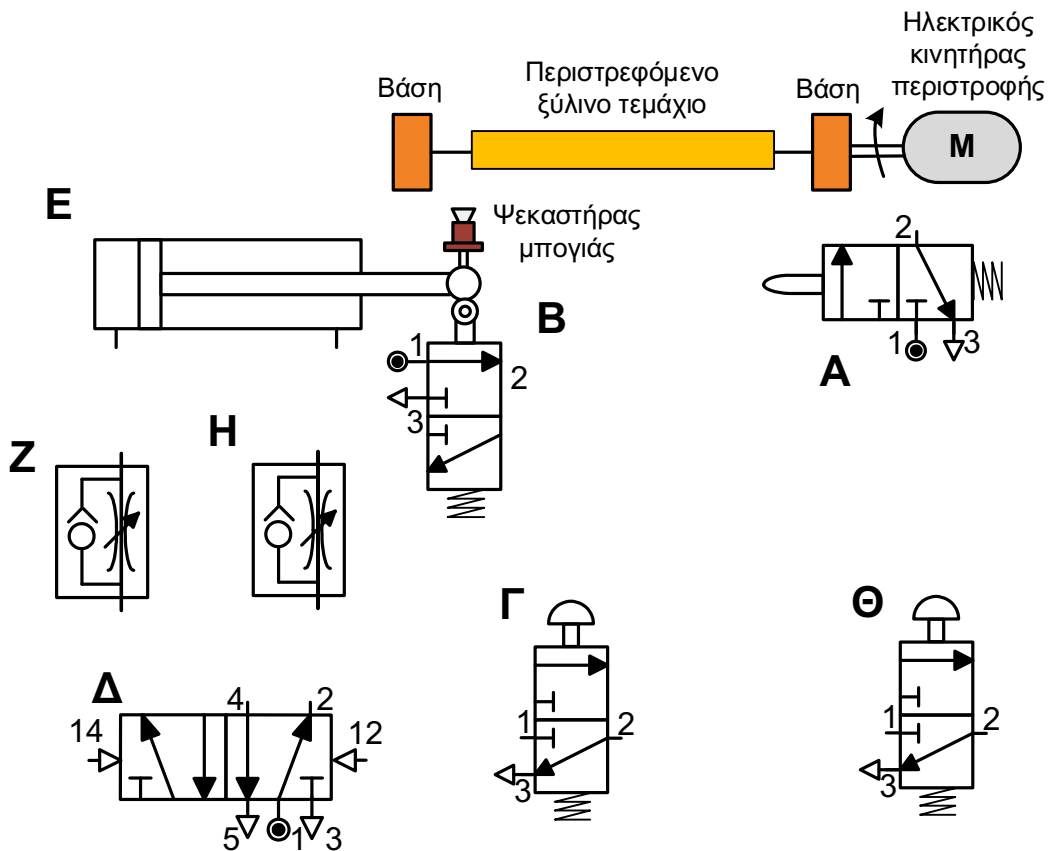


**Σχήμα 5**

- (α) Να αναφέρετε το είδος της στήριξης στα σημεία **A** και **B**. **(Μονάδα 1)**
- (β) Να αναφέρετε πόσους βαθμούς ελευθερίας κίνησης επιτρέπει η στήριξη στο σημείο **A** και πόσους στο σημείο **B**. **(Μονάδες 2)**
- (γ) Στις σελίδες συμπλήρωσης (**ΜΕΡΟΣ Γ΄, ΘΕΜΑ 6(γ)**), να τοποθετήσετε τις αντιδράσεις που αναπτύσσονται στα σημεία στήριξης **A** και **B**. **(Μονάδες 6)**
- (δ) Λαμβάνοντας υπόψη τον αριθμό των αντιδράσεων στα σημεία στήριξης, να αναφέρετε αν ο φορέας είναι στατικά ορισμένος ή στατικά αόριστος. Να **αιτιολογήσετε** την απάντησή σας. **(Μονάδα 1)**
- (ε) Να υπολογίσετε τις άγνωστες αντιδράσεις στα σημεία στήριξης **A** και **B**. **(Μονάδες 10)**

## ΘΕΜΑ 7

Στο **Σχήμα 6** φαίνεται ένα σύστημα βαφής τεμαχίων ξύλου τα οποία περιστρέφονται από ηλεκτρικό κινητήρα ώστε να βάφονται περιμετρικά.



**Σχήμα 6**

Εφόσον ο χρήστης ενεργοποιήσει το ηλεκτρικό σύστημα του κινητήρα περιστροφής καθώς και του συστήματος ψεκασμού μπογιάς, το πνευματικό σύστημα λειτουργεί όπως περιγράφεται πιο κάτω:

Με την προϋπόθεση ότι το έμβολο του εξαρτήματος **E** βρίσκεται στη ακραία αρνητική του θέση όπου ενεργοποιεί το εξάρτημα **B**, και εφόσον ο χειριστής ενεργοποιήσει τα εξαρτήματα **Γ** και **Θ** ταυτόχρονα, τότε το έμβολο του εξαρτήματος **E** κινείται θετικά με ελεγχόμενη ταχύτητα βάφοντας το περιστρεφόμενο ξύλινο τεμάχιο.

Στην ακραία θετική του θέση το έμβολο του εξαρτήματος **E**, ενεργοποιεί το εξάρτημα **A** με αποτέλεσμα να επιστρέψει στη αρχική του θέση με ελεγχόμενη ταχύτητα.

Η διαδικασία μπορεί να επαναληφθεί.

(α) Να αναφέρετε τις πλήρεις ονομασίες των εξαρτημάτων **A**, **B**, **Γ** και **Δ**. (Μονάδες 4)

(β) Να συμπληρώσετε το πνευματικό σύστημα στις σελίδες συμπλήρωσης (ΜΕΡΟΣ Γ', ΘΕΜΑ 7 (β)) χρησιμοποιώντας τις κατάλληλες συνδετικές γραμμές που

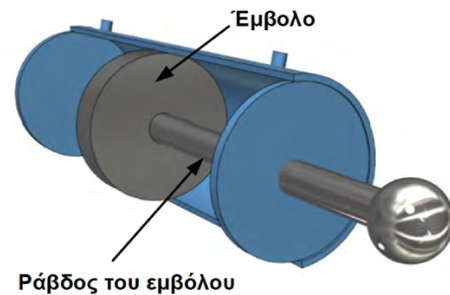
αφορούν σωληνώσεις αέρα ώστε η λειτουργία του συστήματος να είναι αυτή που περιγράφεται πιο πάνω. **(Μονάδες 6)**

(γ) Για το σύστημα του **Σχήματος 6** ισχύουν:

Πίεση Αέρα (P): **0,61 N/mm<sup>2</sup>**

Ακτίνα του εμβόλου: **7,2 mm**

Ακτίνα της ράβδου του εμβόλου: **5,8 mm**



Με κατάλληλους υπολογισμούς να υπολογίσετε:

- (i) τη δύναμη **F(+)** που εξασκείται κατά τη θετική κίνηση του εμβόλου. **(Μονάδες 5)**
- (ii) τη δύναμη **F(-)** που εξασκείται κατά την αρνητική κίνηση του εμβόλου. **(Μονάδες 5)**

**ΤΕΛΟΣ ΕΞΕΤΑΣΤΙΚΟΥ ΔΟΚΙΜΙΟΥ**

ΥΠΟΥΡΓΕΙΟ ΠΑΙΔΕΙΑΣ, ΑΘΛΗΤΙΣΜΟΥ ΚΑΙ ΝΕΟΛΑΙΑΣ  
ΔΙΕΥΘΥΝΣΗ ΜΕΣΗΣ ΕΚΠΑΙΔΕΥΣΗΣ

ΕΝΙΑΙΕΣ ΤΕΛΙΚΕΣ ΠΡΟΑΓΩΓΙΚΕΣ ΓΡΑΠΤΕΣ ΕΞΕΤΑΣΕΙΣ 2025-2026  
ΣΧΕΔΙΑΣΜΟΣ ΚΑΙ ΤΕΧΝΟΛΟΓΙΑ (Β039)  
ΤΥΠΟΛΟΓΙΟ

**ΚΑΤΑΣΚΕΥΑΣΤΙΚΑ ΣΥΣΤΗΜΑΤΑ**

Ροπή δύναμης	$M = F \cdot l$
Συνισταμένη Δύναμη	$R = \sqrt{(\Sigma F_x)^2 + (\Sigma F_y)^2}$
Διεύθυνση Συνισταμένης Δύναμης	$\varphi = \varepsilon\varphi^{-1} \frac{\Sigma F_y}{\Sigma F_x}$

**ΠΝΕΥΜΑΤΙΚΑ ΣΥΣΤΗΜΑΤΑ**

Εμβαδό κύκλου	$A = \pi \times R^2$
Δύναμη	$F = \text{Πίεση Αέρα} \cdot \text{Επιφάνεια}$ $F = P \times A$