

ΥΠΟΥΡΓΕΙΟ ΠΑΙΔΕΙΑΣ, ΑΘΛΗΤΙΣΜΟΥ ΚΑΙ ΝΕΟΛΑΙΑΣ
ΔΙΕΥΘΥΝΣΗ ΜΕΣΗΣ ΕΚΠΑΙΔΕΥΣΗΣ

ΕΝΙΑΙΕΣ ΤΕΛΙΚΕΣ ΠΡΟΑΓΩΓΙΚΕΣ ΓΡΑΠΤΕΣ ΕΞΕΤΑΣΕΙΣ 2025-2026

Β΄ ΤΑΞΗΣ ΛΥΚΕΙΟΥ/ΤΕΣΕΚ

ΗΜΕΡΟΜΗΝΙΑ: 11 Μαΐου 2026

ΕΞΕΤΑΖΟΜΕΝΟ ΜΑΘΗΜΑ: ΦΥΣΙΚΗ

Α΄ ΣΕΙΡΑ

ΚΩΔΙΚΟΣ ΜΑΘΗΜΑΤΟΣ: Β038

ΣΥΝΟΛΙΚΗ ΔΙΑΡΚΕΙΑ ΓΡΑΠΤΗΣ ΕΞΕΤΑΣΗΣ: 90 λεπτά

ΤΟ ΕΞΕΤΑΣΤΙΚΟ ΔΟΚΙΜΙΟ ΑΠΟΤΕΛΕΙΤΑΙ ΑΠΟ ΔΕΚΑ (10) ΣΕΛΙΔΕΣ
ΚΑΙ ΣΥΝΟΔΕΥΕΤΑΙ ΑΠΟ ΤΥΠΟΛΟΓΙΟ ΔΥΟ (2) ΣΕΛΙΔΩΝ

ΠΛΗΡΟΦΟΡΙΕΣ

- Οι συνολικές μονάδες του δοκιμίου είναι 50.
- Ο συνολικός αριθμός μονάδων κάθε ερώτησης φαίνεται στην αρχή ενώ ο αριθμός των μονάδων για κάθε υποερώτημα φαίνεται στο τέλος του υποερωτήματος.
- Επιτρέπεται η χρήση μη προγραμματιζόμενης υπολογιστικής μηχανής.
- Απαγορεύεται η χρήση διορθωτικού υγρού ή διορθωτικής ταινίας.

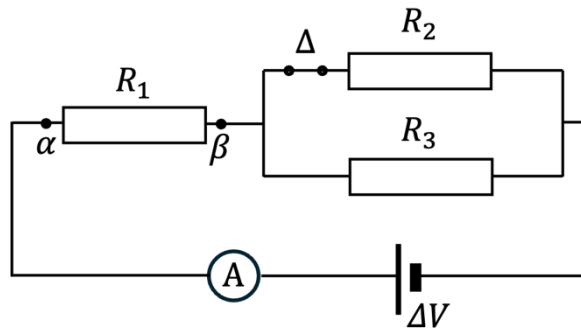
ΟΔΗΓΙΕΣ (για τους εξεταζόμενους)

- Στο εξώφυλλο του τετραδίου απαντήσεων να συμπληρώσετε όλα τα κενά με τα στοιχεία που ζητούνται.
- Το δοκίμιο αποτελείται από **οκτώ (8)** ερωτήσεις
- **Να απαντήσετε σε ΟΛΕΣ τις ερωτήσεις.**
- **Να μην αντιγράψετε τις εκφωνήσεις των ερωτήσεων** στο τετράδιο απαντήσεων.
- Να μη γράψετε πουθενά στις απαντήσεις **το όνομά σας**.
- Να απαντήσετε στο τετράδιό σας σε όλες τις ερωτήσεις **μόνο με μπλε πένα ανεξίτηλης μελάνης**. Μολύβι επιτρέπεται, μόνο αν το ζητάει η εκφώνηση, και μόνο για σχήματα, διαγράμματα, γραφικές παραστάσεις.
- Στη λύση των ασκήσεων να φαίνεται όλη η αναγκαία εργασία.
- Στις τελικές αριθμητικές απαντήσεις των φυσικών μεγεθών να γράφετε και τις **μονάδες μέτρησης**.

ΣΑΣ ΕΥΧΟΜΑΣΤΕ ΚΑΘΕ ΕΠΙΤΥΧΙΑ

Ερώτηση 1 (5 μονάδες)

Το κύκλωμα του Διαγράμματος 1.1 αποτελείται από τους αντιστάτες $R_1 = 4 \Omega$, $R_2 = 8 \Omega$, $R_3 = 8 \Omega$, την ιδανική ηλεκτρική πηγή διαφοράς δυναμικού $\Delta V = 16 \text{ V}$, το αμπερόμετρο A και τον διακόπτη Δ .



Διάγραμμα 1.1

(α) Να υπολογίσετε την ένδειξη του αμπερομέτρου A .

(3 μονάδες)

(β) Να υπολογίσετε τη διαφορά δυναμικού μεταξύ των σημείων α και β .

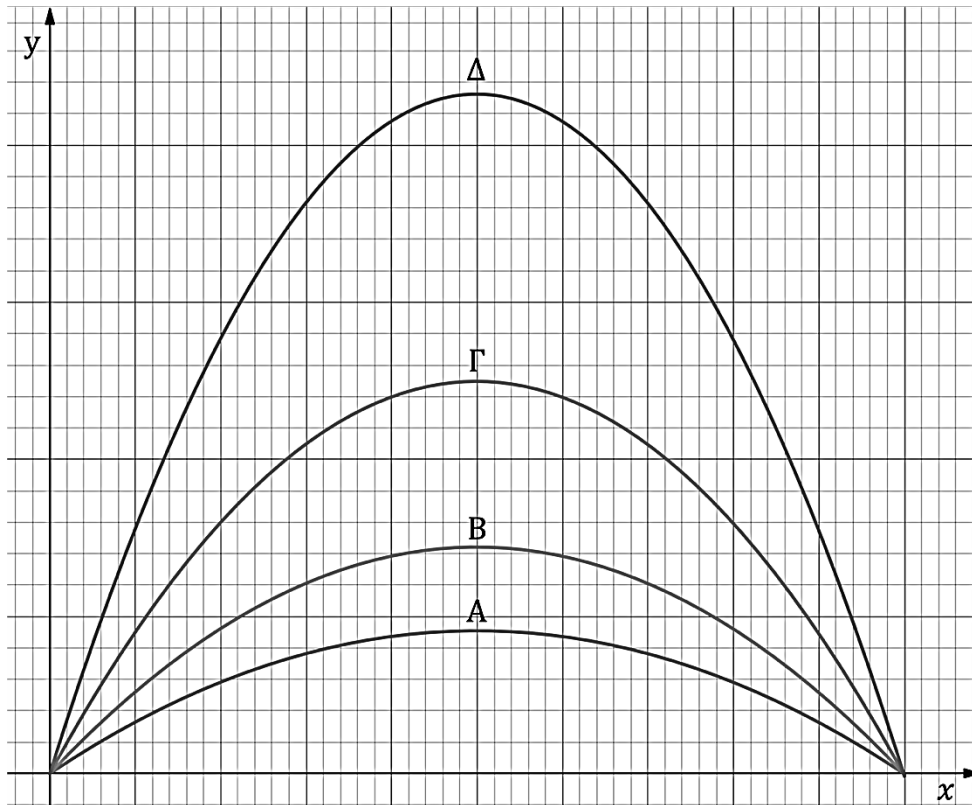
(1 μονάδα)

(γ) Να αναφέρετε πώς θα μεταβληθεί (αυξηθεί / μειωθεί / παραμείνει ίδια) η ένδειξη του αμπερομέτρου A , όταν ανοίξει ο διακόπτης Δ .

(1 μονάδα)

Ερώτηση 2 (7 μονάδες)

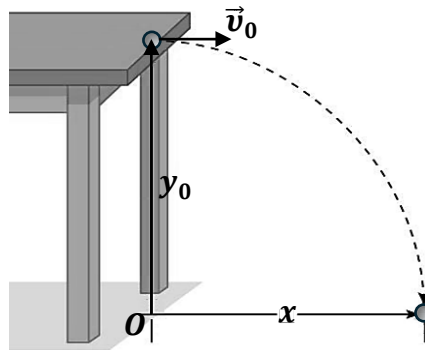
(α) Το Γράφημα 2.1 παρουσιάζει τις τροχιές των σφαιρών Α, Β, Γ και Δ, που εκτοξεύονται από το ίδιο σημείο στο έδαφος με γωνίες 20° , 30° , 45° και 60° , αντίστοιχα.



Γράφημα 2.1

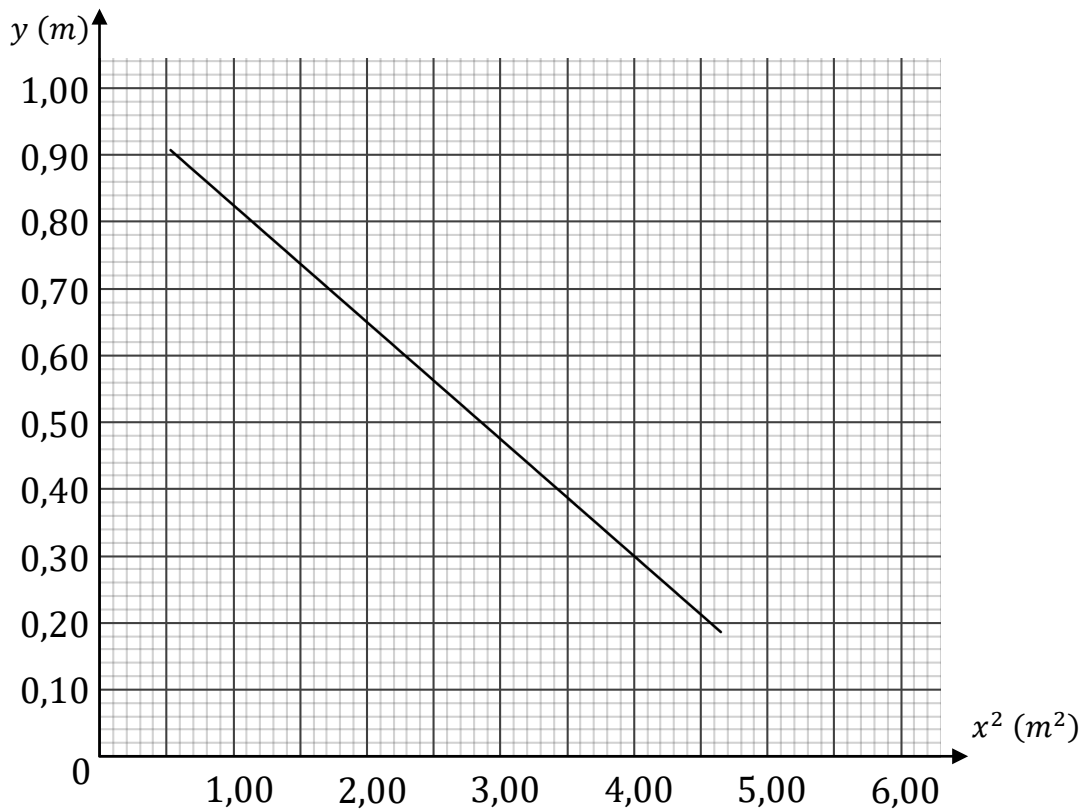
- (i) Να αναφέρετε ποια σφαίρα έχει τον μεγαλύτερο χρόνο πτήσης. (1 μονάδα)
- (ii) Να αναφέρετε ποιες σφαίρες εκτοξεύονται με το ίδιο μέτρο ταχύτητας. (1 μονάδα)
- (iii) Να αναφέρετε ποια σφαίρα εκτοξεύεται με το μικρότερο μέτρο ταχύτητας. (1 μονάδα)

(β) Στην Εικόνα 2.1 μια μικρή σιδερένια σφαίρα εκτοξεύεται οριζόντια με αρχική ταχύτητα \vec{v}_0 από ύψος y_0 .



Εικόνα 2.1

Δίνεται το γράφημα της κατακόρυφης θέσης y της σφαίρας συναρτήσει του τετραγώνου της οριζόντιας θέσης της x^2 (Γράφημα 2.2). Η εξίσωση της τροχιάς της οριζόντιας βολής είναι $y(x) = y_0 - \frac{g}{2v_0^2} x^2$.



Γράφημα 2.2

(i) Να προσδιορίσετε το αρχικό ύψος y_0 της βολής.

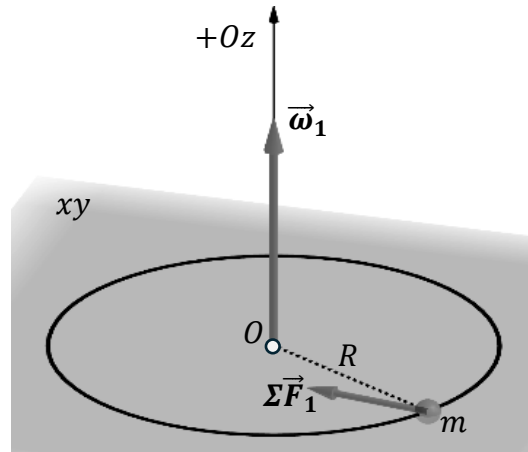
(1 μονάδα)

(ii) Να χρησιμοποιήσετε την κλίση της ευθείας του Γραφήματος 2.2 για να υπολογίσετε το μέτρο της αρχικής ταχύτητας $|\vec{v}_0|$ της σφαίρας.

(3 μονάδες)

Ερώτηση 3 (6 μονάδες)

Ένα σωματίδιο μάζας m διαγράφει κυκλική τροχιά σταθερής ακτίνας R με κέντρο το O , στο οριζόντιο επίπεδο xy . Τη χρονική στιγμή t_1 έχει γωνιακή ταχύτητα $\vec{\omega}_1$ με φορά στη θετική κατεύθυνση $+Oz$ και δέχεται συνισταμένη δύναμη $\vec{\Sigma F}_1$, το διάνυσμα της οποίας βρίσκεται στο οριζόντιο επίπεδο, όπως φαίνεται στην Εικόνα 3.1.



Εικόνα 3.1

- (α) Να αναφέρετε τη φορά της περιστροφικής κίνησης του σωματιδίου τη χρονική στιγμή t_1 .
(1 μονάδα)
- (β) Να εξηγήσετε κατά πόσο, τη χρονική στιγμή t_1 , το μέτρο της γραμμικής ταχύτητας $|\vec{v}_1|$ του σωματιδίου αυξάνεται, μειώνεται ή παραμένει το ίδιο.
(2 μονάδες)
- (γ) Να χαράξετε στο τετράδιό σας τον άξονα z και ακολούθως να σχεδιάσετε το διάνυσμα της γωνιακής επιτάχυνσης $\vec{\alpha}_{\gamma,1}$ του σωματιδίου τη χρονική στιγμή t_1 .
(1 μονάδα)
- (δ) Να εξηγήσετε κατά πόσο το μέτρο της συνισταμένης δύναμης $\vec{\Sigma F}_1$ που δρα στο σωματίδιο είναι μεγαλύτερο από, μικρότερο από ή ίσο με $m\omega_1^2 R$.
(2 μονάδες)

Ερώτηση 4 (5 μονάδες)

(α) Να διατυπώσετε την Αρχή Διατήρησης Ορμής ενός συστήματος σωμάτων.

(1 μονάδα)

(β) Σε ένα πείραμα κρούσεων, δύο σφαίρες με μάζες m_1 και $m_2 = 3m_1$ συγκρούονται κεντρικά πάνω σε λεία οριζόντια επιφάνεια. Η Εικόνα 4.1α παρουσιάζει τις δύο σφαίρες **κατά τη διάρκεια** της κρούσης να βρίσκονται σε επαφή και να κινούνται με την ίδια ταχύτητα \vec{v}_0 . Στην Εικόνα 4.1β, **μετά** την κρούση, απεικονίζεται η σφαίρα μάζας m_1 να είναι ακίνητη και η σφαίρα μάζας m_2 να κινείται με ταχύτητα v'_2 .



(i) Να εξηγήσετε εάν διατηρείται η ορμή τού συστήματος των δύο σφαιρών.

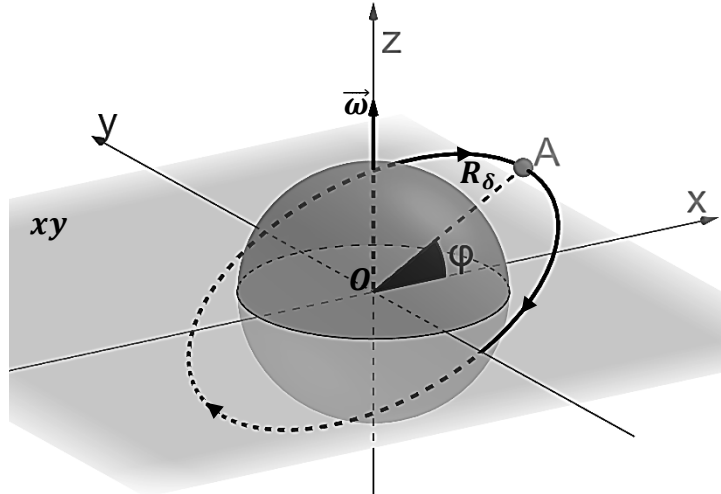
(2 μονάδες)

(ii) Να υπολογίσετε την ταχύτητα v'_2 της σφαίρας μάζας m_2 . Η απάντησή σας να δοθεί συναρτήσει της ταχύτητας v_0 .

(2 μονάδες)

Ερώτηση 5 (6 μονάδες)

Στην Εικόνα 5.1 απεικονίζεται η Γη, η γωνιακή της ταχύτητα $\vec{\omega}$ κατά μήκος του άξονα περιστροφής της z και το ισημερινό επίπεδο xy . Ένας τεχνητός δορυφόρος A περιστρέφεται δεξιόστροφα, σε **κυκλική τροχιά** με κέντρο το κέντρο της Γης O και ακτίνα $R_\delta = 4,342 \times 10^7 \text{ m}$. Το επίπεδο της τροχιάς του δορυφόρου σχηματίζει γωνία $\varphi = 30^\circ$ με το επίπεδο xy .



Εικόνα 5.1 (η εικόνα δεν είναι υπό κλίμακα)

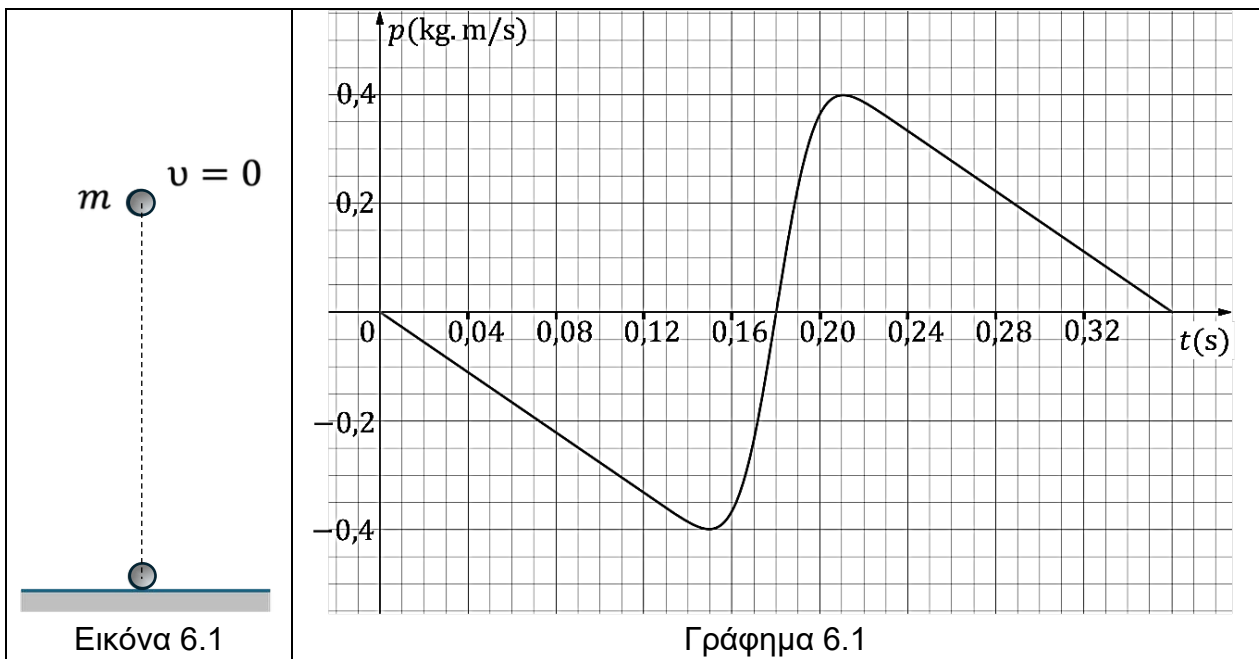
- (α) Να υπολογίσετε την περίοδο περιστροφής του δορυφόρου A γύρω από το O . Να εκφράσετε την απάντησή σας σε ώρες. (3 μονάδες)
- (β) Να αναφέρετε δύο λόγους για τους οποίους ο δορυφόρος A δεν είναι γεωστατικός. (2 μονάδες)
- (γ) Να σχεδιάσετε **ποιοτικά** τη γραφική παράσταση του μέτρου της έντασης του βαρυτικού πεδίου $g(r)$ της Γης ως προς την απόσταση r από το κέντρο της Γης, για αποστάσεις που εκτείνονται **από την επιφάνεια της Γης μέχρι την τροχιά του δορυφόρου A** , $R_{Γης} \leq r \leq R_\delta$. (1 μονάδα)

Ερώτηση 6 (7 μονάδες)

(α) Να διατυπώσετε τη γενικευμένη μορφή του 2^{ου} Νόμου του Νεύτωνα.

(1 μονάδα)

(β) Μια μικρή σφαίρα μάζας $m = 0,272 \text{ kg}$ αφήνεται από κάποιο ύψος και κινείται κατακόρυφα μόνο υπό την επίδραση του βάρους της, όταν συγκρούεται ελαστικά πάνω σε οριζόντια επιφάνεια και αναπηδά (Εικόνα 6.1). Δίνεται το γράφημα ορμής – χρόνου της σφαίρας (Γράφημα 6.1).



(i) Να υπολογίσετε την αλγεβρική τιμή της ταχύτητας της σφαίρας τη χρονική στιγμή $t = 0,15 \text{ s}$.

(1 μονάδα)

(ii) Να υπολογίσετε τη μέση συνισταμένη δύναμη $(\Sigma F)_\mu$ που δρα στη σφαίρα στο χρονικό διάστημα $0,15 \text{ s} \leq t \leq 0,21 \text{ s}$.

(2 μονάδες)

(iii) Να υπολογίσετε τη μέση κάθετη δύναμη N_μ που ασκεί η επιφάνεια στη σφαίρα στο χρονικό διάστημα $0,15 \text{ s} \leq t \leq 0,21 \text{ s}$.

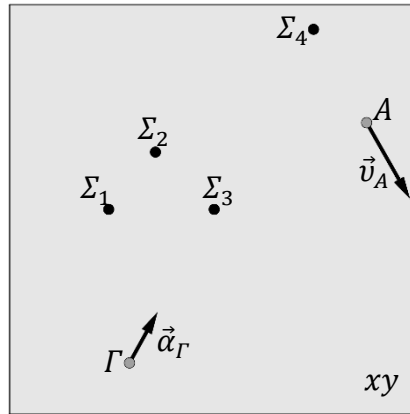
(2 μονάδες)

(iv) Να αναφέρετε μια χρονική στιγμή στην οποία η συνισταμένη των δυνάμεων που ασκούνται στη σφαίρα είναι μηδενική.

(1 μονάδα)

Ερώτηση 7 (6 μονάδες)

(α) Ένα σώμα εκτελεί ομαλή κυκλική κίνηση στο οριζόντιο επίπεδο xy . Στην Εικόνα 7.1 παρουσιάζονται δύο σημεία της τροχιάς, A και Γ , καθώς και τα αντίστοιχα διανύσματα της ταχύτητας \vec{v}_A και της επιτάχυνσης \vec{a}_Γ του σώματος.

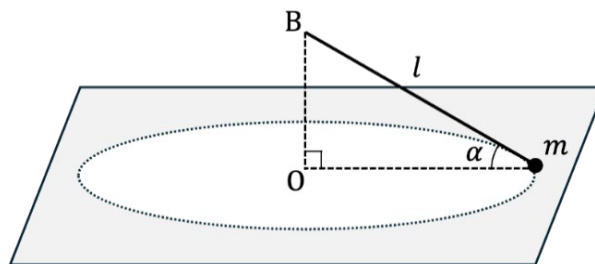


Εικόνα 7.1

Να αναφέρετε ποιο από τα σημεία $\Sigma_1 - \Sigma_4$ της Εικόνας 7.1 αναπαριστά το κέντρο της κυκλικής τροχιάς του σώματος.

(1 μονάδα)

(β) Στην Εικόνα 7.2 παρουσιάζεται μικρή σφαίρα μάζας m , αναρτημένη από το ακλόνητο σημείο B με αβαρές νήμα σταθερού μήκους l . Η σφαίρα βρίσκεται συνεχώς σε επαφή με λείο οριζόντιο επίπεδο και διαγράφει κυκλική τροχιά με κέντρο το σημείο O , με σταθερή γωνιακή ταχύτητα μέτρου $\omega = \frac{2}{3}\sqrt{g/l}$. Το ευθύγραμμο τμήμα OB είναι κάθετο στο οριζόντιο επίπεδο με το οποίο το νήμα σχηματίζει γωνία α . Να εκφράσετε τις απαντήσεις σας συναρτήσει των μεγεθών m , g , l και α .



Εικόνα 7.2

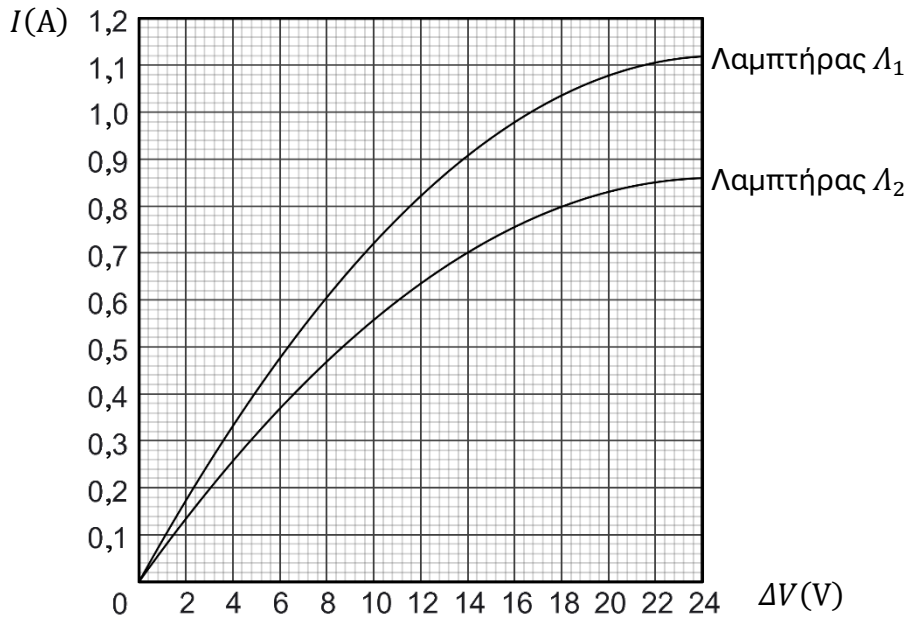
(i) Να υπολογίσετε το μέτρο της τάσης του νήματος $|\vec{T}|$. (3 μονάδες)

(ii) Να υπολογίσετε το μέγιστο μέτρο της γωνιακής ταχύτητας για την οποία η σφαίρα περιστρέφεται στην ίδια κυκλική τροχιά χωρίς να χάνει επαφή με το οριζόντιο επίπεδο.

(2 μονάδες)

Ερώτηση 8 (8 μονάδες)

Σε ένα πείραμα χρησιμοποιήθηκαν δύο λαμπτήρες πυρακτώσεως, L_1 και L_2 , με διαφορετικά χαρακτηριστικά. Το Γράφημα 8.1 παρουσιάζει τη σχέση έντασης ρεύματος και διαφοράς δυναμικού, $I - \Delta V$, για κάθε λαμπτήρα. Η φωτοβολία των λαμπτήρων είναι ανάλογη της ηλεκτρικής ισχύος που καταναλώνουν.

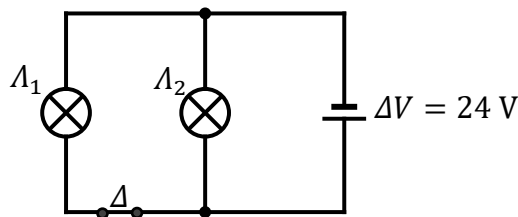


Γράφημα 8.1

(α) Να εξηγήσετε γιατί οι λαμπτήρες δεν είναι ωμικοί αγωγοί.

(1 μονάδα)

(β) Στο Διάγραμμα 8.1 οι δύο λαμπτήρες συνδέονται παράλληλα με ηλεκτρική πηγή διαφοράς δυναμικού $\Delta V = 24 \text{ V}$.



Διάγραμμα 8.1

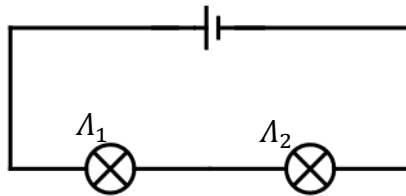
(i) Να εξηγήσετε ποιος από τους δύο λαμπτήρες φωτοβολεί περισσότερο.

(2 μονάδες)

(ii) Να αναφέρετε τι θα συμβεί στη φωτοβολία του λαμπτήρα L_2 , εάν ανοίξει ο διακόπτης Δ .

(1 μονάδα)

(γ) Στο Διάγραμμα 8.2 οι δύο λαμπτήρες, L_1 και L_2 , συνδέονται σε σειρά με ηλεκτρική πηγή και το κύκλωμα διαρρέεται από ρεύμα έντασης $0,7\text{ A}$.



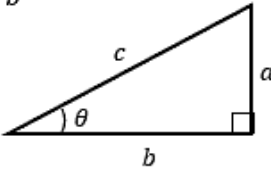
Διάγραμμα 8.2

(i) Να εξηγήσετε ποιος από τους δύο λαμπτήρες φωτοβολεί περισσότερο.
(2 μονάδες)

(ii) Να υπολογίσετε τη διαφορά δυναμικού της ηλεκτρικής πηγής.
(2 μονάδες)

**ΤΕΛΟΣ ΕΞΕΤΑΣΤΙΚΟΥ ΔΟΚΙΜΙΟΥ
ΑΚΟΛΟΥΘΕΙ ΤΥΠΟΛΟΓΙΟ**

ΤΥΠΟΛΟΓΙΟ ΦΥΣΙΚΗΣ Β' ΛΥΚΕΙΟΥ ΚΑΙ ΤΕΣΕΚ

ΣΤΑΘΕΡΕΣ		ΠΡΟΘΕΜΑΤΑ	
Ταχύτητα του φωτός στο κενό:	$c = 3,00 \times 10^8 \text{ m/s}$	Tera	$T = 10^{12}$
Επιτάχυνση της βαρύτητας στην επιφάνεια της Γης:	$g = 9,81 \text{ m/s}^2$	Giga	$G = 10^9$
Σταθερά της Παγκόσμιας Έλξης:	$G = 6,67 \times 10^{-11} \text{ Nm}^2\text{kg}^{-2}$	Mega	$M = 10^6$
Σταθερά Coulomb:	$k = 9,0 \times 10^9 \text{ Nm}^2\text{C}^{-2}$	kilo	$k = 10^3$
Μέση ακτίνα της Γης:	$R_{Γης} = 6,37 \times 10^6 \text{ m}$	hecto	$h = 10^2$
Μάζα της Γης:	$M_{Γης} = 5,97 \times 10^{24} \text{ kg}$	centi	$c = 10^{-2}$
Φορτίο του ηλεκτρονίου:	$q_e = -1,60 \times 10^{-19} \text{ C}$	milli	$m = 10^{-3}$
Φορτίο του πρωτονίου:	$q_p = 1,60 \times 10^{-19} \text{ C}$	micro	$\mu = 10^{-6}$
Μάζα του ηλεκτρονίου:	$m_e = 9,11 \times 10^{-31} \text{ kg}$	nano	$n = 10^{-9}$
Μάζα του πρωτονίου:	$m_p = 1,67 \times 10^{-27} \text{ kg}$	pico	$p = 10^{-12}$
Μάζα του νετρονίου:	$m_n = 1,67 \times 10^{-27} \text{ kg}$	femto	$f = 10^{-15}$
ΜΑΘΗΜΑΤΙΚΑ			
Εμβαδόν κύκλου:	$A = \pi r^2$	<p align="center">Ορθογώνιο Τρίγωνο</p> <p>$\eta\mu\theta = \frac{a}{c}, \text{ συν}\theta = \frac{b}{c}, \text{ εφ}\theta = \frac{a}{b}$</p> <p>$c^2 = a^2 + b^2$</p> <p>Εμβαδόν = $\frac{\text{βάση} \times \text{ύψος}}{2}$</p> 	
Περίμετρος κύκλου:	$\Pi = 2\pi r$		
Μήκος τόξου κύκλου:	$S = R\theta \text{ } (\theta \rightarrow \text{rad})$		
Εμβαδόν επιφάνειας σφαίρας:	$A = 4\pi r^2$		
Όγκος σφαίρας:	$V = \frac{4}{3}\pi r^3$		
<p>Λύσεις της $ax^2 + \beta x + \gamma = 0$ όπου $a \neq 0$</p> $x_{1,2} = \frac{-\beta \pm \sqrt{\beta^2 - 4a\gamma}}{2a}$			
ΓΕΝΙΚΕΣ ΣΧΕΣΕΙΣ			
Κίνηση με σταθερή επιτάχυνση (για $t_0 = 0$):		$v = v_0 + at$ $x = x_0 + v_0t + \frac{1}{2}at^2$ $2a\Delta x = v^2 - v_0^2$	
Κινητική Ενέργεια:	$E_K = \frac{1}{2}mv^2$	Βαρυτική δυναμική ενέργεια:	$U_{\beta\alpha\rho}(y) = mgy$
Έργο σταθερής δύναμης:	$W = F_x\Delta x$	Δυναμική ενέργεια ελατηρίου:	$U_{\varepsilon\lambda}(x) = \frac{1}{2}kx^2$
2ος Νόμος του Νεύτωνα (για $m = \text{σταθερή}$):	$\Sigma \vec{F} = m\vec{a}$	Νόμος του Hooke:	$\vec{F}_{\varepsilon\lambda} = -k\vec{x}$
Στατική Τριβή:	$ \vec{f}_s \leq f_{s,\mu\epsilon\gamma} = \mu_s \vec{N} $	Κινητική Τριβή:	$ \vec{f}_κ = \mu_κ \vec{N} $
ΚΥΚΛΙΚΗ ΚΙΝΗΣΗ			
Κίνηση με σταθερή γωνιακή επιτάχυνση (για $t_0 = 0$):		$\omega = \omega_0 + \alpha_\gamma t$ $\theta = \theta_0 + \omega_0 t + \frac{1}{2}\alpha_\gamma t^2$	
Γωνιακή ταχύτητα:	$ \vec{\omega} = \frac{2\pi}{T} = 2\pi f$	Κεντρομόλος επιτάχυνση:	$ \vec{a}_κ = \omega^2 R = \frac{v^2}{R}$
Σχέση γραμμικής - γωνιακής ταχύτητας:	$ \vec{v} = \vec{\omega} R$	Γωνιακή επιτάχυνση:	$\vec{a}_\gamma(t) = \frac{\Delta\vec{\omega}}{\Delta t}$

Ο ΝΟΜΟΣ ΤΗΣ ΠΑΓΚΟΣΜΙΑΣ ΕΛΞΗΣ			
Νόμος της Παγκόσμιας Έλξης:		$ \vec{F}_{A \rightarrow B} = \vec{F}_{B \rightarrow A} = G \frac{m_A m_B}{r_{AB}^2}$	
ΟΡΜΗ – ΚΡΟΥΣΕΙΣ			
Ορμή σώματος:	$\vec{p} = m\vec{v}$	2ος Νόμος του Νεύτωνα (γενική σχέση):	$\Sigma \vec{F} = \frac{\Delta \vec{p}}{\Delta t}$
Ωθηση σταθερής συνισταμένης δύναμης:	$\vec{\Omega} = (\Sigma \vec{F}) \Delta t$	Εξίσωση του δεύτερου νόμου του Νεύτωνα για το ΚΜ συστήματος σωμάτων:	$\Sigma \vec{F}_{\varepsilon\xi\omega\tau} = (\Sigma m_i) \vec{a}_{ΚΜ}$
Θέση του κέντρου μάζας συστήματος N υλικών σημείων:	$\vec{r}_{ΚΜ} = \frac{m_1 \vec{r}_1 + m_2 \vec{r}_2 + \dots + m_N \vec{r}_N}{m_1 + m_2 + \dots + m_N}$		
ΣΤΑΤΙΚΟΣ ΗΛΕΚΤΡΙΣΜΟΣ			
Νόμος του Coulomb:		$ \vec{F}_{Q_1 \rightarrow Q_2} = \vec{F}_{Q_2 \rightarrow Q_1} = k \frac{ Q_1 Q_2 }{r^2}$	
Ένταση ηλεκτρικού πεδίου:		$ \vec{E} = \frac{ \vec{F} }{ q }$	
Ένταση ηλεκτρικού πεδίου που δημιουργείται από σημειακό ηλεκτρικό φορτίο Q:		$ \vec{E} = k \frac{ Q }{r^2}$	
Ένταση ομογενούς ηλεκτρικού πεδίου:		$ \vec{E} = \frac{ V_A - V_B }{L_{AB}}$	
Έργο ηλεκτρικής δύναμης:		$W_{\eta\lambda}(r \rightarrow \infty) = k \frac{qQ}{r}$	
Ηλεκτρική δυναμική ενέργεια:		$U_{\delta\upsilon\nu}^{\eta\lambda}(r) = k \frac{qQ}{r}$	
Δυναμικό ηλεκτρικού πεδίου:		$V(r) = \frac{W_{\eta\lambda}(r \rightarrow \infty)}{q}$	
Δυναμικό ηλεκτρικού πεδίου που δημιουργείται από σημειακό ηλεκτρικό φορτίο Q:		$V_Q(r) = k \frac{Q}{r}$	
Έργο ηλεκτρικής δύναμης για τη μετακίνηση φορτίου q από το σημείο A στο σημείο B:		$W_{\eta\lambda}(A \rightarrow B) = q(V_A - V_B)$	
ΔΥΝΑΜΙΚΟΣ ΗΛΕΚΤΡΙΣΜΟΣ			
Ένταση ηλεκτρικού ρεύματος:	$I = \frac{ \Delta q }{\Delta t}$	Αντίσταση μεταλλικού σύρματος σταθερής διατομής:	$R = \rho \frac{L}{S}$
Νόμος του Ohm:	$I = \frac{\Delta V}{R}$	Αντίσταση αγωγού:	$R = \frac{\Delta V}{I}$
Ισοδύναμη αντίσταση παράλληλης συνδεσμολογίας N αντιστατών:	$\frac{1}{R_{\sigma\sigma}} = \frac{1}{R_1} + \frac{1}{R_2} + \dots + \frac{1}{R_N}$	Ισοδύναμη αντίσταση συνδεσμολογίας N αντιστατών σε σειρά:	$R_{\sigma\sigma} = R_1 + R_2 + \dots + R_N$
Κατανάλωση ηλεκτρικής ενέργειας ανά μονάδα χρόνου σε αντιστάτη:	$P = I^2 R$	Σχέση ΗΕΔ πηγής – διαφοράς δυναμικού μεταξύ των πόλων της πηγής:	$\varepsilon = \Delta V + Ir$