

Αρ. Ταυτότητας: Αρ. Μητρώου:

ΕΠΩΝΥΜΟ:

ΟΝΟΜΑ:

ΟΝΟΜΑ ΠΑΤΕΡΑ:

Σχολείο: Τμήμα:

ΚΩΔΙΚΟΣ ΣΧΟΛΕΙΟΥ

Οδηγίες: Τα πιο πάνω στοιχεία του/της μαθητή/τριας να γραφούν αυστηρά εντός του πλαισίου.

ΥΠΟΥΡΓΕΙΟ ΠΑΙΔΕΙΑΣ, ΑΘΛΗΤΙΣΜΟΥ ΚΑΙ ΝΕΟΛΑΙΑΣ

ΕΝΙΑΙΕΣ ΤΕΛΙΚΕΣ ΠΡΟΑΓΩΓΙΚΕΣ ΚΑΙ ΑΠΟΛΥΤΗΡΙΕΣ ΓΡΑΠΤΕΣ ΕΞΕΤΑΣΕΙΣ ΓΥΜΝΑΣΙΩΝ

ΣΧΟΛΙΚΗ ΧΡΟΝΙΑ 2025-2026

Τάξη: **A'**Κωδικός Μαθήματος: **2A**Μάθημα: **Μαθηματικά**Ημερομηνία: **03/06/2026**

ΑΝΑΒΑΘΜΟΛΟΓΗΤΗΣ/ ΑΝΑΒΑΘΜΟΛΟΓΗΤΡΙΑ 1:			
Ερωτ.	Βαθμός	Ερωτ.	Βαθμός
1		11	
2		12	
3		13	
4		14	
5		15	
6		16	
7		17	
8		18	
9		19	
10		20	
Συνολική Βαθμ.:			
Βαθμολογία στην κλίμακα 1-20:			

ΑΝΑΒΑΘΜΟΛΟΓΗΤΗΣ/ ΑΝΑΒΑΘΜΟΛΟΓΗΤΡΙΑ 2:			
Ερωτ.	Βαθμός	Ερωτ.	Βαθμός
1		11	
2		12	
3		13	
4		14	
5		15	
6		16	
7		17	
8		18	
9		19	
10		20	
Συνολική Βαθμ.:			
Βαθμολογία στην κλίμακα 1-20:			

ΒΑΘΜΟΛΟΓΗΤΗΣ/ ΒΑΘΜΟΛΟΓΗΤΡΙΑ:			
Ερωτ.	Βαθμός	Ερωτ.	Βαθμός
1		11	
2		12	
3		13	
4		14	
5		15	
6		16	
7		17	
8		18	
9		19	
10		20	
Συνολική Βαθμ.:			
Βαθμολογία στην κλίμακα 1-20:			

ΥΠΟΥΡΓΕΙΟ ΠΑΙΔΕΙΑΣ, ΑΘΛΗΤΙΣΜΟΥ ΚΑΙ ΝΕΟΛΑΙΑΣ
ΔΙΕΥΘΥΝΣΗ ΜΕΣΗΣ ΕΚΠΑΙΔΕΥΣΗΣ

ΕΝΙΑΙΕΣ ΤΕΛΙΚΕΣ ΠΡΟΑΓΩΓΙΚΕΣ ΓΡΑΠΤΕΣ ΕΞΕΤΑΣΕΙΣ 2025-26

Α΄ ΤΑΞΗΣ ΓΥΜΝΑΣΙΟΥ

ΤΕΤΑΡΤΗ 03 ΙΟΥΝΙΟΥ 2026

ΕΞΕΤΑΖΟΜΕΝΟ ΜΑΘΗΜΑ: ΜΑΘΗΜΑΤΙΚΑ

Α΄ ΣΕΙΡΑ

ΚΩΔΙΚΟΣ ΜΑΘΗΜΑΤΟΣ: 2Α

ΣΥΝΟΛΙΚΗ ΔΙΑΡΚΕΙΑ ΓΡΑΠΤΗΣ ΕΞΕΤΑΣΗΣ ΜΑΘΗΜΑΤΙΚΩΝ: 90 λεπτά

ΤΟ ΕΞΕΤΑΣΤΙΚΟ ΔΟΚΙΜΙΟ ΑΠΟΤΕΛΕΙΤΑΙ ΑΠΟ ΔΩΔΕΚΑ (12) ΣΕΛΙΔΕΣ

ΟΔΗΓΙΕΣ (για τους εξεταζομένους)

1. Στο εξώφυλλο του εξεταστικού δοκιμίου να συμπληρώσετε όλα τα κενά με τα στοιχεία που ζητούνται.
2. **Να απαντήσετε όλα τα θέματα** στο εξεταστικό δοκίμιο.
3. Να μην γράψετε πουθενά στις απαντήσεις σας το όνομά σας.
4. Να απαντήσετε στο εξεταστικό δοκίμιο σε όλα τα θέματα **μόνο με μπλε πένα ανεξίτηλης μελάνης**. Μολύβι επιτρέπεται, μόνο αν το ζητάει η εκφώνηση, και μόνο για σχήματα, πίνακες, διαγράμματα κλπ.
5. Η τελευταία λευκή σελίδα μπορεί να χρησιμοποιηθεί ως πρόχειρο ή ως συμπληρωματικός χώρος απαντήσεων.
6. Απαγορεύεται η χρήση διορθωτικού υγρού ή διορθωτικής ταινίας.
7. Απαγορεύεται η χρήση υπολογιστικής μηχανής.
8. Στη λύση των ασκήσεων να φαίνεται όλη η αναγκαία εργασία.

ΣΑΣ ΕΥΧΟΜΑΣΤΕ ΚΑΘΕ ΕΠΙΤΥΧΙΑ

ΜΕΡΟΣ Α΄: Αποτελείται από έξι (6) ασκήσεις και βαθμολογείται με εξήντα (60) μονάδες.

Να λύσετε και τις έξι (6) ασκήσεις.

Κάθε άσκηση βαθμολογείται με δέκα (10) μονάδες.

A1. Να κάνετε τις πιο κάτω πράξεις:

(α) $(+3) + (-8) =$

(β) $(-11) - (-11) =$

(γ) $(-4) \cdot (-2) =$

(δ) $(+18) \div (-3) =$

(ε) $|-4 - 4| =$

A2. Να αντιστοιχίσετε κάθε πρόταση της στήλης Α με μόνο μία έννοια της στήλης Β:

Στήλη Α	Στήλη Β
A. Έχουν κοινή κορυφή, κοινή πλευρά και κανένα άλλο κοινό εσωτερικό σημείο.	1. Μεσοκάθετος ευθύγραμμου τμήματος
B. Έχει αρχή αλλά δεν έχει τέλος.	2. Ορθή Γωνία
Γ. Δύο γωνίες με άθροισμα 90°	3. Εφεξής γωνίες
Δ. Ευθεία κάθετη στο μέσο ευθύγραμμου τμήματος	4. Ημιευθεία
Ε. Οι πλευρές μιας γωνίας είναι ημιευθείες κάθετες μεταξύ τους.	5. Συμπληρωματικές γωνίες

A. →

B. →

Γ. →

Δ. →

Ε. →

A3. Να χαρακτηρίσετε με **ΣΩΣΤΟ** ή **ΛΑΘΟΣ** τις παρακάτω προτάσεις, βάζοντας σε κύκλο τον κατάλληλο χαρακτηρισμό:

A/A	Πρόταση	
(α)	Όταν το υπόλοιπο μίας διαίρεσης είναι 0, τότε η διαίρεση λέγεται τέλεια.	ΣΩΣΤΟ / ΛΑΘΟΣ
(β)	Αν ένας φυσικός αριθμός διαιρεί έναν άλλο φυσικό αριθμό, τότε θα διαιρεί και τα πολλαπλάσια του.	ΣΩΣΤΟ / ΛΑΘΟΣ
(γ)	Ισχύει: $EKP[6,8] = 48$	ΣΩΣΤΟ / ΛΑΘΟΣ
(δ)	Δύο αριθμοί λέγονται πρώτοι μεταξύ τους αν ο Μέγιστος Κοινός Διαιρέτης (ΜΚΔ) τους είναι ίσος με 1.	ΣΩΣΤΟ / ΛΑΘΟΣ
(ε)	Όλοι οι πρώτοι αριθμοί είναι περιττοί.	ΣΩΣΤΟ / ΛΑΘΟΣ

A4. (α) Να υπολογίσετε την τιμή του x στις πιο κάτω αναλογίες:

i. $\frac{x}{3} = \frac{4}{6}$

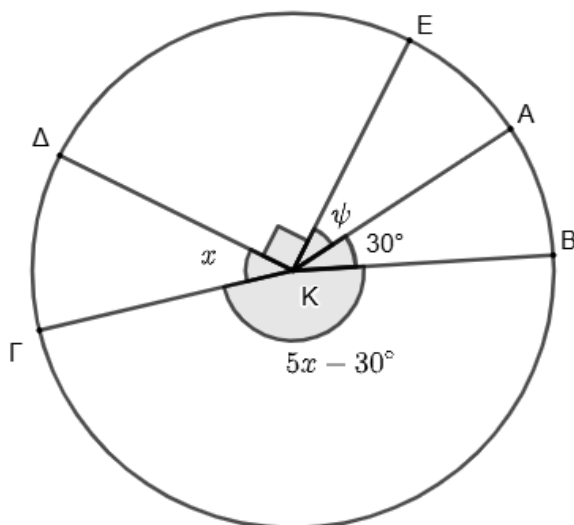
ii. $\frac{x}{x-2} = \frac{3}{5}$

(6 μονάδες)

(β) Ο Πέτρος θέλει να αγοράσει ένα ποδήλατο που κοστίζει €160. Έχει ήδη αποταμιεύσει στον κουμπαρά του το 40% του ποσού που χρειάζεται. Πόσα χρήματα έχει αποταμιεύσει μέχρι στιγμής ο Πέτρος;

(4 μονάδες)

A5. Στο πιο κάτω σχήμα δίνεται κύκλος $(K, 5\text{cm})$. Αν $\widehat{AKB} = 30^\circ$, $\widehat{DK\Gamma} = \hat{x}$, $\widehat{EKA} = \hat{\psi}$, KA διχοτόμος της \widehat{EKB} , $KE \perp K\Delta$ και $\widehat{BK\Gamma} = 5\hat{x} - 30^\circ$:



(α) Να βρείτε το μέτρο των γωνιών \hat{x} και $\hat{\psi}$. **Να δικαιολογήσετε πλήρως τις απαντήσεις σας.**

(6 μονάδες)

(β) i. Να ονομάσετε μια αμβλεία γωνία με τρία γράμματα.

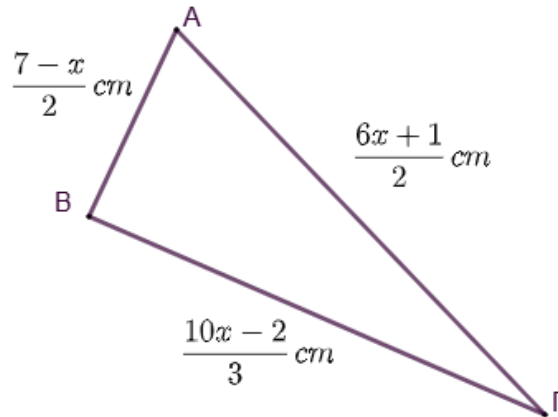
ii. Να βρείτε το μήκος της διαμέτρου του κύκλου.

(2 μονάδες)

(γ) Να βρείτε το μέτρο του τόξου $\widehat{B\Gamma\Delta}$.

(2 μονάδες)

A6. Δίνεται τρίγωνο $AB\Gamma$ με $AB = \left(\frac{7-x}{2}\right) cm$, $A\Gamma = \left(\frac{6x+1}{2}\right) cm$ και $B\Gamma = \left(\frac{10x-2}{3}\right) cm$, όπως φαίνεται στο πιο κάτω σχήμα:



(α) Αν η περίμετρος του τριγώνου $AB\Gamma$ είναι ίση με $15cm$, να υπολογίσετε το x με τη **χρήση** εξίσωσης.

(7 μονάδες)

(β) Αν $x = +2$, ψ ο αντίστροφος αριθμός του x και $\omega = -x\psi$, να υπολογίσετε:

- i. τον αριθμό ψ
- ii. τον αριθμό ω
- iii. την τιμή της παράστασης ω^{2026} .

i. $\psi = \underline{\hspace{2cm}}$	ii. $\omega = \underline{\hspace{2cm}}$	iii. $\omega^{2026} = \underline{\hspace{2cm}}$
--------------------------------------	---	---

(3 μονάδες)

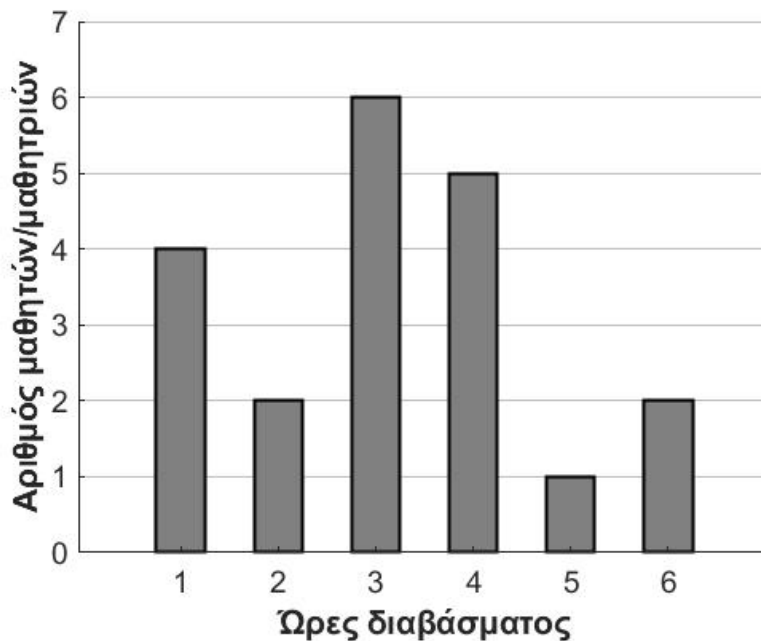
ΤΕΛΟΣ ΜΕΡΟΥΣ Α΄
ΑΚΟΛΟΥΘΕΙ ΤΟ ΜΕΡΟΣ Β΄

Μέρος Β΄: Αποτελείται από τρεις (3) ασκήσεις και βαθμολογείται με σαράντα (40) μονάδες.

Να λύσετε και τις τρεις (3) ασκήσεις.

Η άσκηση Β1 βαθμολογείται με δέκα (10) μονάδες και οι ασκήσεις Β2 και Β3 με δεκαπέντε (15) μονάδες η κάθε μία.

Β1. Ρωτήσαμε τους μαθητές και τις μαθήτριες ενός τμήματος Α΄ Γυμνασίου στην Κύπρο, πόσες ώρες την εβδομάδα διαβάζουν στο σπίτι. Τα αποτελέσματα παρουσιάζονται στο πιο κάτω διάγραμμα (στην έρευνα απάντησαν όλοι/όλες οι μαθητές/μαθήτριες του τμήματος).



(α) i. Να συμπληρώσετε τις πιο κάτω προτάσεις βάζοντας σε κύκλο το ορθό:

1. Το πιο πάνω διάγραμμα ονομάζεται:

Ιστόγραμμα / Ραβδόγραμμα

2. Η μεταβλητή «Ωρες διαβάσματος» σύμφωνα με το είδος της, χαρακτηρίζεται ως:

Ποσοτική / Ποιοτική

(2 μονάδες)

ii. Να βρείτε πόσοι ήταν όλοι/όλες οι μαθητές/μαθήτριες του τμήματος.

(1,5 μονάδες)

- iii. Να βρείτε το ποσοστό των μαθητών/μαθητριών του τμήματος που διαβάζουν 3 ή 4 ώρες την εβδομάδα.

(2 μονάδες)

(β) Αν επιλέξουμε στην τύχη έναν/μία μαθητή/μαθήτρια του τμήματος, να βρείτε την πιθανότητα των ενδεχομένων:

- i. A: ο/η μαθητής/μαθήτρια να διαβάζει κάθε εβδομάδα πέντε (5) ώρες
- ii. B: ο/η μαθητής/μαθήτρια να διαβάζει κάθε εβδομάδα το πολύ δύο (2) ώρες
- iii. Γ: ο/η μαθητής/μαθήτρια να διαβάζει κάθε εβδομάδα περισσότερες από έξι (6) ώρες

(4,5 μονάδες)

B2. (α) Να υπολογίσετε την αριθμητική τιμή των πιο κάτω παραστάσεων:

i. $A = (10 - 5 \cdot 3)^2 + (-3)^3 - 2^4$

(3 μονάδες)

ii. $B = \frac{(8 - 2^3)^{2026} - (-18) : (+2)}{\frac{3}{2^2} \cdot \left(-1\frac{1}{2}\right)}$

(4 μονάδες)

iii. $\Gamma = 5\omega^2 - 2\omega + \omega^0$, για $\omega = -1$

(3 μονάδες)

(β) Αν $A = -18$, $B = -8$ και $\Gamma = +8$, να απαντήσετε στα πιο κάτω ερωτήματα:

i. Να συμπληρώσετε την πιο κάτω πρόταση, βάζοντας σε κύκλο το ορθό:

Οι αριθμοί B και Γ ονομάζονται:

Αντίθετοι / Αντίστροφοι

(1 μονάδα)

ii. Να συγκρίνετε τα πιο κάτω βάζοντας ανάμεσά τους το κατάλληλο σύμβολο ($<$, $=$, $>$):

1. A _____ B

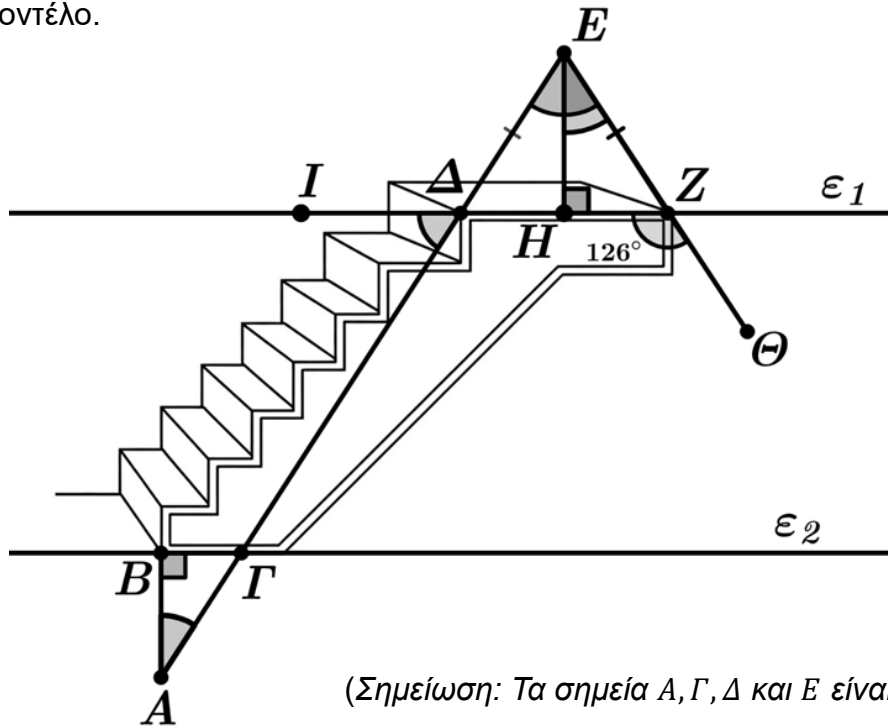
2. $-A$ _____ $|B|$

3. Γ _____ 0

4. $\frac{1}{B}$ _____ $\frac{A}{B}$

(4 μονάδες)

B3. Η Μαρία, αρχιτέκτονας στο επάγγελμα, σχεδιάζει μια εσωτερική σκάλα για μια κατοικία. Για τον προσδιορισμό των απαραίτητων διαστάσεων κατασκευής, δημιούργησε το παρακάτω γεωμετρικό μοντέλο.



Δίνονται τα εξής στοιχεία:

- Το τρίγωνο $EZ\Delta$ είναι ισοσκελές με βάση τη ΔZ .
- Το ευθύγραμμο τμήμα AB είναι κάθετο στην ευθεία ε_2 ($AB \perp \varepsilon_2$).
- Το ευθύγραμμο τμήμα EH είναι το ύψος του τριγώνου $EZ\Delta$ που αντιστοιχεί στη βάση ΔZ , με $EH \perp \varepsilon_1$.
- $\theta\hat{Z}H = 126^\circ$
- $\Delta H = 6 \text{ cm}$

(α) Να υπολογίσετε τα πιο κάτω και να δικαιολογήσετε πλήρως τις απαντήσεις σας:

- Το μήκος του ευθύγραμμου τμήματος ΔZ .

(2 μονάδες)

ii. Το μέτρο των γωνιών $Z\hat{E}H$, $Z\hat{E}\Delta$ και $I\hat{\Delta}\Gamma$.

(6 μονάδες)

10/12

(β) Να προσδιορίσετε το είδος του τριγώνου $E\Delta H$

i. ως προς τις πλευρές του και

ii. ως προς τις γωνίες του.

Να δικαιολογήσετε πλήρως τις απαντήσεις σας.

(3 μονάδες)

(γ) Η αρχιτέκτονας ισχυρίζεται ότι, αν $B\hat{A}\Gamma = 36^\circ$, τότε οι ευθείες ε_1 και ε_2 είναι παράλληλες ($\varepsilon_1 \parallel \varepsilon_2$). **Να εξετάσετε τον ισχυρισμό της.**

(4 μονάδες)

ΤΕΛΟΣ ΜΕΡΟΥΣ Β΄

ΠΡΟΧΕΙΡΟ Ή ΣΥΜΠΛΗΡΩΜΑΤΙΚΟΣ ΧΩΡΟΣ ΑΠΑΝΤΗΣΕΩΝ

ΤΕΛΟΣ ΕΞΕΤΑΣΤΙΚΟΥ ΔΟΚΙΜΙΟΥ