

ΥΠΟΥΡΓΕΙΟ ΠΑΙΔΕΙΑΣ, ΑΘΛΗΤΙΣΜΟΥ ΚΑΙ ΝΕΟΛΑΙΑΣ
ΔΙΕΥΘΥΝΣΗ ΜΕΣΗΣ ΤΕΧΝΙΚΗΣ ΚΑΙ ΕΠΑΓΓΕΛΜΑΤΙΚΗΣ ΕΚΠΑΙΔΕΥΣΗΣ
ΚΑΙ ΚΑΤΑΡΤΙΣΗΣ

ΕΝΙΑΙΕΣ ΓΡΑΠΤΕΣ ΤΕΛΙΚΕΣ ΠΡΟΑΓΩΓΙΚΕΣ ΚΑΙ
ΑΠΟΛΥΤΗΡΙΕΣ ΕΞΕΤΑΣΕΙΣ

20 23 - 20 24

Γ΄ ΤΑΞΗΣ ΤΕΣΕΚ

ΣΕΙΡΑ Α΄

ΘΕΩΡΗΤΙΚΗ ΚΑΤΕΥΘΥΝΣΗ

ΗΜΕΡΟΜΗΝΙΑ : Παρασκευή, 24 Μαΐου 2024

ΕΞΕΤΑΖΟΜΕΝΟ ΜΑΘΗΜΑ: Δίκτυα Ηλεκτρονικών Υπολογιστών II-TEM2

ΚΩΔΙΚΟΣ ΜΑΘΗΜΑΤΟΣ : thiy302

ΣΥΝΟΛΙΚΗ ΔΙΑΡΚΕΙΑ ΓΡΑΠΤΗΣ ΕΞΕΤΑΣΗΣ: 90΄ λεπτά

ΤΟ ΕΞΕΤΑΣΤΙΚΟ ΔΟΚΙΜΙΟ ΜΑΖΙ ΜΕ ΤΟ ΠΡΟΧΕΙΡΟ ΑΠΟΤΕΛΕΙΤΑΙ ΑΠΟ ΔΩΔΕΚΑ (12)
ΣΕΛΙΔΕΣ.

ΤΑ ΜΕΡΗ ΤΟΥ ΕΞΕΤΑΣΤΙΚΟΥ ΔΟΚΙΜΙΟΥ ΕΙΝΑΙ ΤΡΙΑ (Α΄, Β΄ ΚΑΙ Γ΄).

ΟΔΗΓΙΕΣ (για τους εξεταζόμενους)

1. Να απαντήσετε **ΟΛΑ** τα ερωτήματα πάνω στο εξεταστικό δοκίμιο.
2. Να μη γράψετε πουθενά το όνομα σας στο εξεταστικό δοκίμιο εκτός του καθορισμένου χώρου στο χαρτονάκι που σας έχει δοθεί.
3. Να απαντήσετε σε όλα τα θέματα μόνο με πένα χρώματος μπλε ανεξίτηλης μελάνης. Μολύβι επιτρέπεται, μόνο αν το ζητάει η εκφώνηση, και μόνο για σχήματα, πίνακες, διαγράμματα κλπ.
4. Απαγορεύεται η χρήση διορθωτικού υγρού και διορθωτικής ταινίας.
5. Επιτρέπεται η χρήση μη προγραμματιζόμενης υπολογιστικής μηχανής.

ΣΑΣ ΕΥΧΟΜΑΣΤΕ ΚΑΛΗ ΕΠΙΤΥΧΙΑ

ΟΔΗΓΙΕΣ (για την επιτροπή εξετάσεων)

1. Το εξεταστικό δοκίμιο να εκτυπωθεί και στις δύο όψεις.

ΤΟ ΕΞΕΤΑΣΤΙΚΟ ΔΟΚΙΜΙΟ ΝΑ ΕΚΤΥΠΩΘΕΙ: **ΜΑΥΡΟΑΣΠΡΟ**

ΜΕΡΟΣ Α΄ : Αποτελείται από έξι (6) ερωτήσεις. Κάθε ορθή απάντηση βαθμολογείται με οκτώ (8) μονάδες.

Να επιλέξετε τη σωστή απάντηση στις ερωτήσεις 1 και 2.

1. (α) Πόσα δυαδικά ψηφία έχει μία διεύθυνση MAC στο Ethernet και πώς γράφεται;
- Έχει 48 bits. Η μορφή της είναι $xx : xx : xx : xx : xx : xx$, όπου x δεκαεξαδικό ψηφίο.
 - Έχει 128 bits. Η μορφή της είναι $x . x . x . x$, όπου x ένας ακέραιος με τιμές από 0 έως 255.
 - Έχει 32 bits. Η μορφή της είναι $x : x : x : x$, όπου x ένας ακέραιος με τιμές από 0 έως 255.
 - Έχει 32 bits. Η μορφή της είναι $xx : xx : xx : xx$, όπου x δεκαεξαδικό ψηφίο.

(4 μον.)

(β) Δίνονται στον πίνακα 1 οι MAC διευθύνσεις και οι αντίστοιχοι κατασκευαστές.

MAC Διεύθυνση	Κατασκευάστρια εταιρία
74 : 7F : DD : 74 : 7F : DD	Intel
BB : 46 : A0 : 74 : 7F : DD	Hewlett Packard
74 : 7F : DD : 74 : 7F : D4	Cisco
74 : 46 : A0 : FF : FF : F0	Realtek

Πίνακας 1.

Η κάρτα δικτύου με MAC διεύθυνση **74 : 46 : A0 : 74 : 7F : DD** ποιας εταιρίας είναι;

- Intel
- Hewlett Packard
- Cisco
- Realtek

(4 μον.)

2. (α) Ποιος ήταν ο λόγος τυποποίησης των πρωτοκόλλων των τοπικών δικτύων από το Ινστιτούτο Ηλεκτρολόγων και Ηλεκτρονικών Μηχανικών (Institute of Electrical and Electronic Engineers, I.E.E.E.) όσο και της Ευρωπαϊκής Ένωσης Κατασκευαστών Υπολογιστών (European Computer Manufacturing Association, E.C.M.A.);

- Η ανάγκη να μειωθούν οι τιμές από τους κατασκευαστές υλικού.
- Οι σταθμοί εργασίας διαφορετικών κατασκευαστών δεν μπορούσαν να επικοινωνήσουν.
- Έπρεπε να οριστούν οι τοπολογίες των τοπικών δικτύων.
- Η ταχύτητα επικοινωνίας των σταθμών εργασίας ήταν μικρή.

(4 μον.)

(β) Κυψέλη (cell) σε ένα ασύρματο δίκτυο ονομάζεται:

- το πλήθος των ασύρματων χρηστών-δεκτών του δικτύου.
- η περιοχή συχνοτήτων που χρησιμοποιεί το δίκτυο.
- η γεωγραφική περιοχή κάλυψης του δικτύου.
- το πλήθος των σταθμών βάσης του δικτύου.

(4 μον.)

3. (α) Να συμπληρώσετε την τρίτη στήλη του πίνακα 2 με τη λέξη **ΝΑΙ**, εάν οι δύο (2) IP Διευθύνσεις **A & B** ανήκουν στο ίδιο δίκτυο ή τη λέξη **ΟΧΙ**, εάν οι δύο (2) IP Διευθύνσεις **A & B** δεν ανήκουν στο ίδιο δίκτυο.

IP Διευθύνσεις A	IP Διευθύνσεις B	Ανήκουν στο ίδιο δίκτυο; ΝΑΙ ή ΟΧΙ
192.16.25.1/24	192.16.25.254/24	
192.168.0.1/25	192.168.0.127/25	
192.168.1.63/26	192.168.1.64/26	
192.168.10.31/27	192.168.10.32/27	

Πίνακας 2.

(4 μον.)

- (β) Να επιλέξετε τα χαρακτηριστικά που ισχύουν για κάθε πρωτόκολλο βάζοντας ✓ στο αντίστοιχο κουτάκι του πίνακα 3.

Χαρακτηριστικά	TCP	UDP
Fast - Γρήγορο		
Reliable - Αξιόπιστο		
Used for video streaming - Χρησιμοποιείται για streaming βίντεο		
Used for email - Χρησιμοποιείται για ηλεκτρονικό ταχυδρομείο		

Πίνακας 3.

(4 μον.)

4. (α) Ένας υπολογιστής A με IP Διεύθυνση **130.123.131.124** και MAC Διεύθυνση **74-46-A0-74-7F-DD**, θέλει να στείλει ένα πακέτο στον υπολογιστή B με IP Διεύθυνση **130.123.131.125**. Όμως δεν γνωρίζει την MAC Διεύθυνση του. Να συμπληρώσετε τον παρακάτω πίνακα 4 με τις σωστές Διευθύνσεις στο αίτημα ARP που θα σταλεί από τον υπολογιστή A.

Αίτημα ARP	
IP Διεύθυνση αποστολέα	
MAC Διεύθυνση αποστολέα	
IP Διεύθυνση παραλήπτη	
MAC Διεύθυνση παραλήπτη	

Πίνακας 4.

(4 μον.)

(β) Να συμπληρώσετε στον πιο κάτω πίνακα 5, για κάθε επίπεδο, το/τα πρωτόκολλα που αντιστοιχούν.

Πρωτόκολλα (Protocols): DNS, Ethernet, TCP, UDP, IP, DHCP, HTTP, SMTP

Layer - Επίπεδο	Protocol - Πρωτόκολλο
Application - Εφαρμογής	
Transport - Μεταφοράς	
Internet - Διαδικτύου	
Network Access – Διεπαφή Δικτύου	

Πίνακας 5.

(4 μον.)

5. (α) Να καταχωρήσετε με τη σωστή χρονική σειρά, τα μηνύματα DHCP στον πίνακα 6.
- DHCP ACK
 - DHCP DISCOVER
 - DHCP REQUEST
 - DHCP OFFER

Σειρά	Μήνυμα
1	
2	
3	
4	

Πίνακας 6.

(4 μον.)

(β) Το DHCP καθορίζει τρεις τύπους εκχώρησης διευθύνσεων από τους οποίους ο πιο συνηθισμένος είναι:

- μη αυτόματη ρύθμιση (manual configuration).
- αυτόματη ρύθμιση (automatic configuration).
- δυναμική ρύθμιση (dynamic configuration).
- καμιά από τις παραπάνω.

(4 μον.)

ΜΕΡΟΣ Β΄: Αποτελείται από τέσσερις (4) ερωτήσεις. Κάθε ορθή απάντηση βαθμολογείται με δέκα (10) μονάδες.

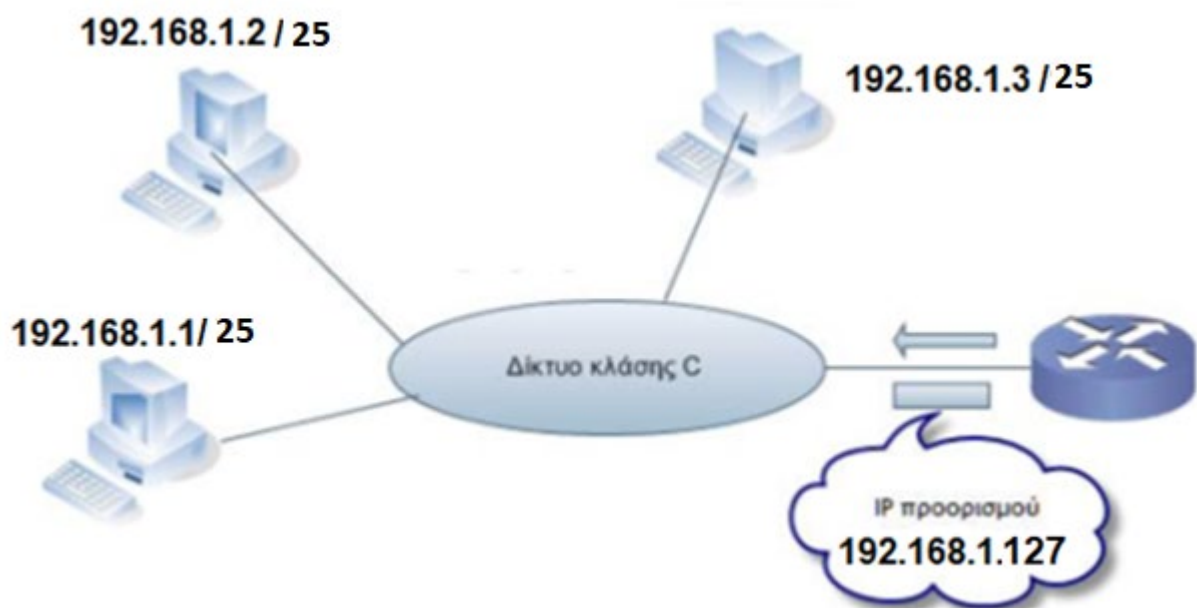
7. (α) Η εντολή ping 127.0.0.1 στόχο έχει να ελέγξει:

- i. τη συνδεσιμότητα μεταξύ ενός υπολογιστή και του αντίστοιχου δρομολογητή.
- ii. τη φυσική σύνδεση ενός υπολογιστή με το δίκτυο.
- iii. την κάρτα δικτύου και το πρωτόκολλο TCP/IP του υπολογιστή.
- iv. τη συνδεσιμότητα μεταξύ δύο υπολογιστών.

(2 μον.)

(β) Στην εικόνα 1, ένα πακέτο με IP Διεύθυνση προορισμού **192.168.1.127**, φεύγει από τον Δρομολογητή και οδεύει προς το δίκτυο **192.168.1.0/25**.

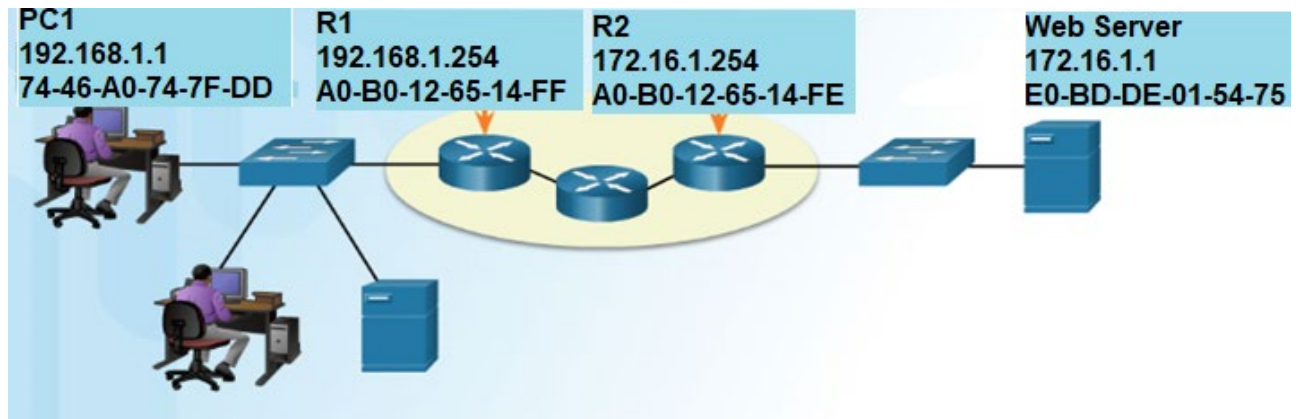
Σε ποιον/ποιους υπολογιστή/-ες απευθύνεται; Να δικαιολογήσετε την απάντησή σας.



Εικόνα 1.

(4 + 4 μον.)

8. Στην πιο κάτω εικόνα 2, το **PC1** στέλνει ένα πακέτο στον διακομιστή **Web Server**. Το πακέτο ταξιδεύει μέσω του δικτύου και φτάνει στον Δρομολογητή **R2**. Ποιες θα είναι οι MAC και IP Διευθύνσεις, προέλευσης και προορισμού του πακέτου όταν:



Εικόνα 2.

(α) Το πακέτο φεύγει από το **PC1** για να κατευθυνθεί προς το Δρομολογητή **R1**.

Διεύθυνση MAC Αποστολέα	Διεύθυνση MAC Προορισμού	IP Διεύθυνση Αποστολέα	IP Διεύθυνση Προορισμού

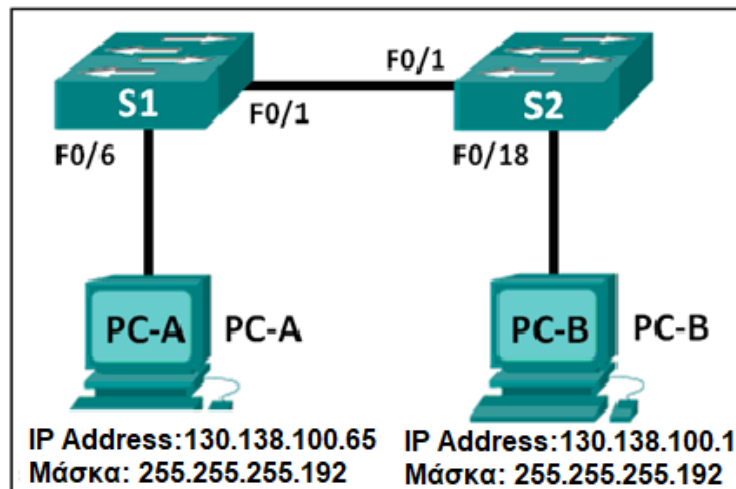
(6 μον.)

(β) Το πακέτο φεύγει από τον Δρομολογητή **R2** για να κατευθυνθεί στον **Web Server**.

Διεύθυνση MAC Αποστολέα	Διεύθυνση MAC Προορισμού	IP Διεύθυνση Αποστολέα	IP Διεύθυνση Προορισμού

(4 μον.)

9. Στην πιο κάτω εικόνα 3, δίνεται γραφικό Τοπικού Δικτύου Η/Υ με δύο Μεταγωγείς (Switches) Ethernet και συνδεδεμένους δύο υπολογιστές, PC-A και PC-B με τις αντίστοιχες IP Διευθύνσεις.



Εικόνα 3.

(α) Να αναφέρετε τον λόγο γιατί οι δύο υπολογιστές δεν μπορούν να επικοινωνήσουν μεταξύ τους.

(2 μον.)

(β) Αν η IP Διεύθυνση του υπολογιστή PC-A είναι σωστή, να δώσετε το έγκυρο πεδίο των διαθέσιμων IP Διευθύνσεων για τον υπολογιστή PC-B, ώστε να αποκατασταθεί η επικοινωνία.

(4 μον.)

(γ) Να δώσετε την IP Διεύθυνση εκπομπής του δικτύου στο οποίο ανήκει ο υπολογιστής PC-A.

(4 μον.)

10.(α) Δίνεται η Διεύθυνση δικτύου **192.168.28.0/24**. Να χωριστεί το δίκτυο σε **7 τουλάχιστον υποδίκτυα** και να συμπληρωθεί ο παρακάτω πίνακας 7.

Διεύθυνση δικτύου	192.168.28.0
Αριθμός απαιτούμενων υποδικτύων	7
Κλάση/Τάξη	C
Προκαθορισμένη μάσκα	/24
Υπολογισθείσα μάσκα	
Ψηφία που δόθηκαν στη μάσκα	
Συνολικός αριθμός υποδικτύων	
Συνολικός αριθμός διευθύνσεων ανά υποδίκτυο	
Συνολικός αριθμός χρησιμοποιήσιμων διευθύνσεων Η/Υ ανά υποδίκτυο	

Πίνακας 7.

(5 μον.)

(β) Δίνεται η Διεύθυνση δικτύου **192.168.28.0/24**. Να χωριστεί το δίκτυο σε υποδίκτυα των **7 τουλάχιστον υπολογιστών** και να συμπληρωθεί ο παρακάτω πίνακας 8.

Διεύθυνση δικτύου	192.168.28.0
Αριθμός απαιτούμενων Η/Υ ανά υποδίκτυο	7
Κλάση/Τάξη	C
Προκαθορισμένη μάσκα	/24
Υπολογισθείσα μάσκα	
Ψηφία που δόθηκαν στη μάσκα	
Συνολικός αριθμός υποδικτύων	
Συνολικός αριθμός διευθύνσεων ανά υποδίκτυο	
Συνολικός αριθμός χρησιμοποιήσιμων διευθύνσεων Η/Υ ανά υποδίκτυο	

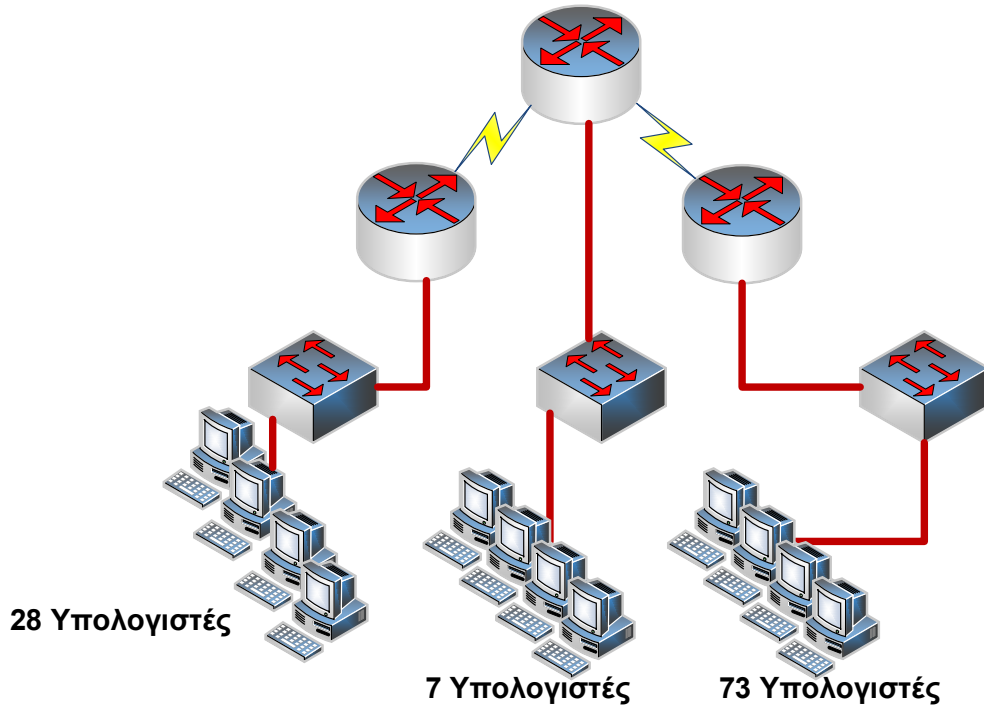
Πίνακας 8.

(5 μον.)

**ΤΕΛΟΣ ΜΕΡΟΥΣ Β΄
ΑΚΟΛΟΥΘΕΙ ΤΟ ΜΕΡΟΣ Γ΄**

ΜΕΡΟΣ Γ΄: Αποτελείται από μία (1) ερώτηση. Η ορθή απάντηση βαθμολογείται με δώδεκα (12) μονάδες.

11. Δίνεται το δίκτυο **192.168.1.0 /24**. Να διαιρεθεί το δίκτυο με τη μέθοδο **VLSM** ανάλογα με τον αριθμό των υπολογιστών που απαιτείται για το κάθε υποδίκτυο και τη σύνδεση των Δρομολογητών, όπως φαίνεται στην πιο κάτω εικόνα 4, έτσι ώστε να ελαχιστοποιηθεί η σπατάλη διευθύνσεων. Να μεταφέρετε την απάντησή σας συμπληρώνοντας τον πίνακα 9 που ακολουθεί.



Εικόνα 4.

A/A	Αρ. IPs στο υποδίκτυο	Διεύθυνση Υποδικτύου	Μάσκα Δικτύου	1 ^η διαθέσιμη διεύθυνση	Τελευταία διαθέσιμη διεύθυνση	Διεύθυνση Εκπομπής

Πίνακας 9.

(12 μον.)

ΤΕΛΟΣ ΕΞΕΤΑΣΤΙΚΟΥ ΔΟΚΙΜΙΟΥ

