

ΥΠΟΥΡΓΕΙΟ ΠΑΙΔΕΙΑΣ, ΑΘΛΗΤΙΣΜΟΥ ΚΑΙ ΝΕΟΛΑΙΑΣ
ΔΙΕΥΘΥΝΣΗ ΜΕΣΗΣ ΤΕΧΝΙΚΗΣ ΚΑΙ ΕΠΑΓΓΕΛΜΑΤΙΚΗΣ ΕΚΠΑΙΔΕΥΣΗΣ
ΚΑΙ ΚΑΤΑΡΤΙΣΗΣ

ΕΝΙΑΙΕΣ ΓΡΑΠΤΕΣ ΤΕΛΙΚΕΣ ΠΡΟΑΓΩΓΙΚΕΣ ΚΑΙ
ΑΠΟΛΥΤΗΡΙΕΣ ΕΞΕΤΑΣΕΙΣ

20 23 - 20 24

Α' ΤΑΞΗΣ ΤΕΣΕΚ

ΣΕΙΡΑ Α'

ΠΡΑΚΤΙΚΗ ΚΑΤΕΥΘΥΝΣΗ

ΗΜΕΡΟΜΗΝΙΑ : Τετάρτη, 22 Μαΐου 2024

ΕΞΕΤΑΖΟΜΕΝΟ ΜΑΘΗΜΑ: Γεωμετρικό και Τεχνικό Σχέδιο

ΚΩΔΙΚΟΣ ΜΑΘΗΜΑΤΟΣ : memimompms102

ΣΥΝΟΛΙΚΗ ΔΙΑΡΚΕΙΑ ΓΡΑΠΤΗΣ ΕΞΕΤΑΣΗΣ: 90' λεπτά

ΤΟ ΕΞΕΤΑΣΤΙΚΟ ΔΟΚΙΜΙΟ ΑΠΟΤΕΛΕΙΤΑΙ ΑΠΟ ΤΡΕΙΣ (3) ΣΕΛΙΔΕΣ.

ΤΑ ΜΕΡΗ ΤΟΥ ΕΞΕΤΑΣΤΙΚΟΥ ΔΟΚΙΜΙΟΥ ΕΙΝΑΙ ΤΡΙΑ (Α', Β' ΚΑΙ Γ').

ΟΔΗΓΙΕΣ (για τους εξεταζόμενους)

1. Να απαντήσετε **ΟΛΑ** τα ερωτήματα πάνω στο εξεταστικό δοκίμιο.
2. Να μη γράψετε πουθενά το όνομα σας στο εξεταστικό δοκίμιο εκτός του καθορισμένου χώρου στο χαρτονάκι που σας έχει δοθεί.
3. Στο ΜΕΡΟΣ Α του εξεταστικού δοκιμίου, η απάντηση να δοθεί σημειώνοντας Χ, με πέννα χρώματος μπλε, στο κατάλληλο τετραγωνάκι του πίνακα απαντήσεων.
4. Να απαντήσετε **ΟΛΕΣ** τις ερωτήσεις στα φύλλα σχεδίασης Α3, χρησιμοποιώντας μολύβι και όργανα σχεδίασης σύμφωνα με τις οδηγίες που δίδονται.
5. Απαγορεύεται ο δανεισμός γεωμετρικών οργάνων σχεδίασης από τους εξεταζόμενους.
6. Απαγορεύεται η χρήση διορθωτικού υγρού και διορθωτικής ταινίας.
7. Επιτρέπεται η χρήση μη προγραμματιζόμενης υπολογιστικής μηχανής.

ΣΑΣ ΕΥΧΟΜΑΣΤΕ ΚΑΛΗ ΕΠΙΤΥΧΙΑ

ΟΔΗΓΙΕΣ (για την επιτροπή εξετάσεων)

1. Το εξεταστικό δοκίμιο να εκτυπωθεί στη μια όψη.

ΤΟ ΕΞΕΤΑΣΤΙΚΟ ΔΟΚΙΜΙΟ ΝΑ ΕΚΤΥΠΩΘΕΙ: ΜΑΥΡΟΑΣΠΡΟ

ΓΕΩΜΕΤΡΙΚΟ ΚΑΙ ΤΕΧΝΙΚΟ ΣΧΕΔΙΟ

ΣΕΙΡΑ Α' ΚΩΔ. ΜΑΘΗΜΑΤΟΣ: memimompms102

ΜΕΡΟΣ Α Αποτελείται από έξι (6) ερωτήσεις (40 ΜΟΝΑΔΕΣ)

ΟΔΗΓΙΕΣ:

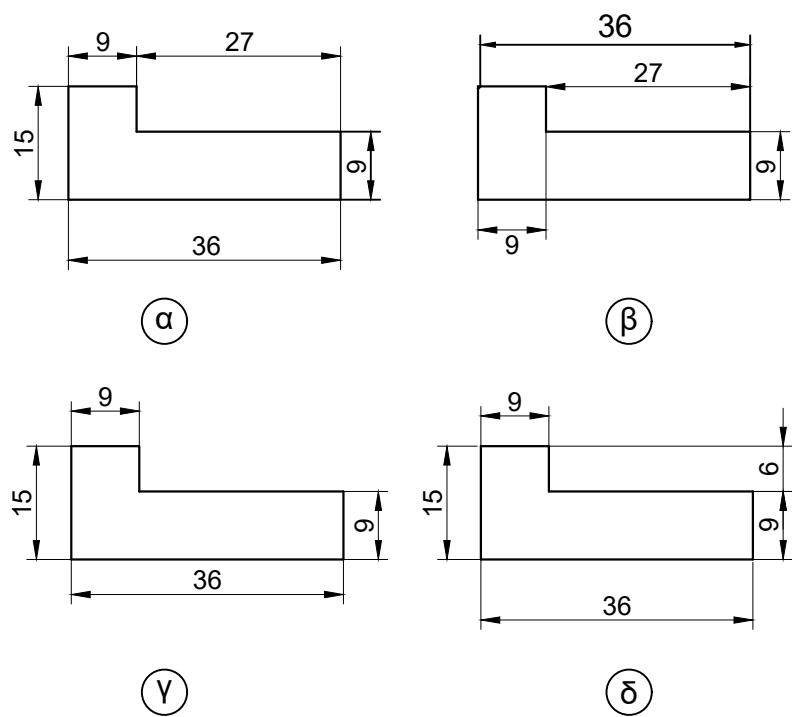
- Να απαντήσετε σε όλες τις ερωτήσεις.
- Από τις τέσσερις πιθανές απαντήσεις σε κάθε ερώτηση, μόνο μία είναι η ορθή απάντηση.
- Η απάντηση να δοθεί σημειώνοντας Χ, με πένα χρώματος μπλε, στο κατάλληλο τετραγωνάκι του πίνακα απαντήσεων.
- Η κάθε ορθή απάντηση για τις ερωτήσεις 1 - 4 βαθμολογείται με 6 μονάδες, ενώ για τις ερωτήσεις 5 και 6 με 8 μονάδες.

ΠΙΝΑΚΑΣ ΑΠΑΝΤΗΣΕΩΝ

Ερωτήσεις	Απαντήσεις			
	α	β	γ	δ
1				
2				
3				
4				
5				
6				

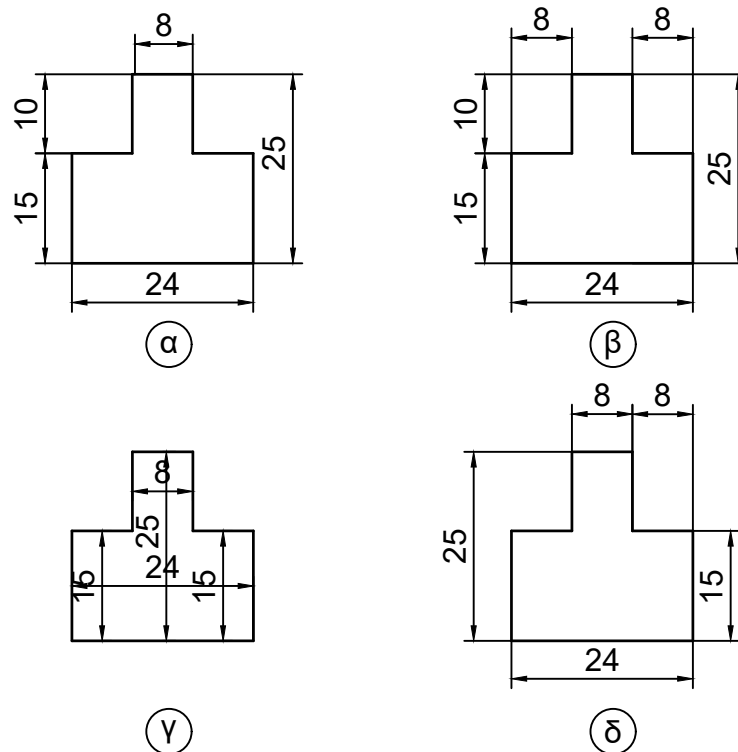
ΕΡΩΤΗΣΗ 1.

Να επιλέξετε τον ορθό τρόπο διαστασιολόγησης.



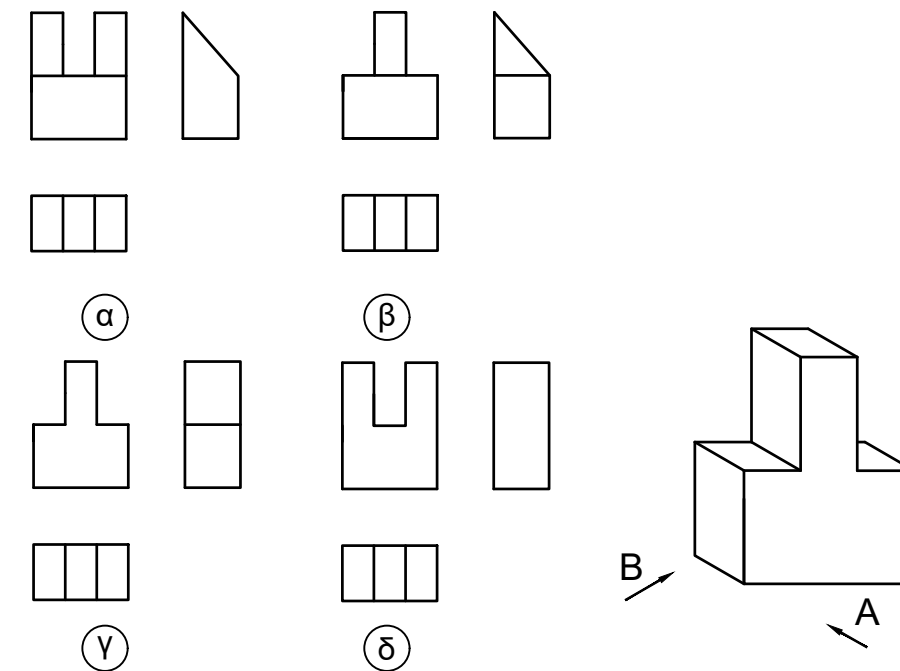
ΕΡΩΤΗΣΗ 2.

Να επιλέξετε τον ορθό τρόπο διαστασιολόγησης.



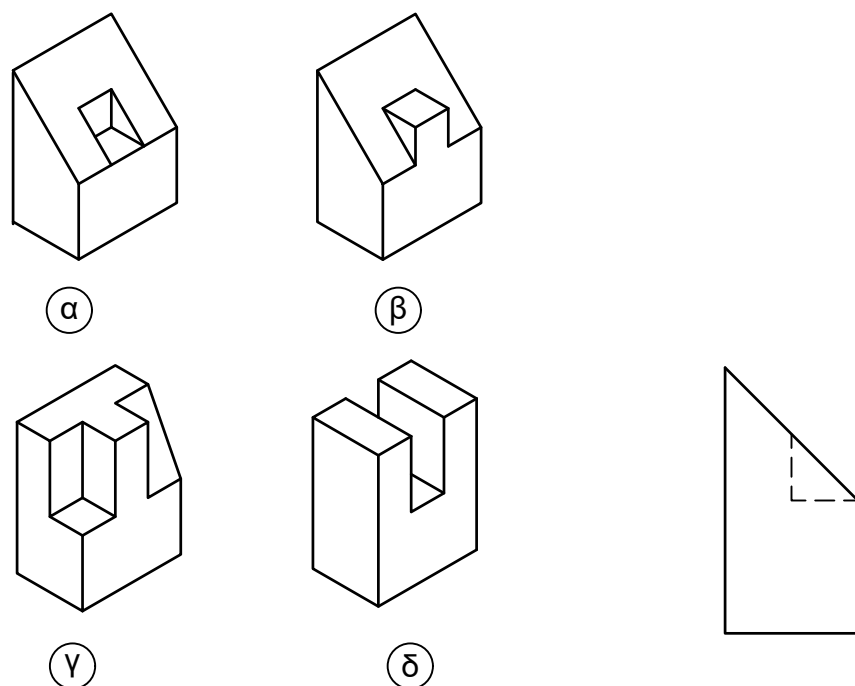
ΕΡΩΤΗΣΗ 3.

Να επιλέξετε από τις τέσσερις (4) ορθογραφικές προβολές, αυτή που αντιστοιχεί στην ισομετρική προβολή.



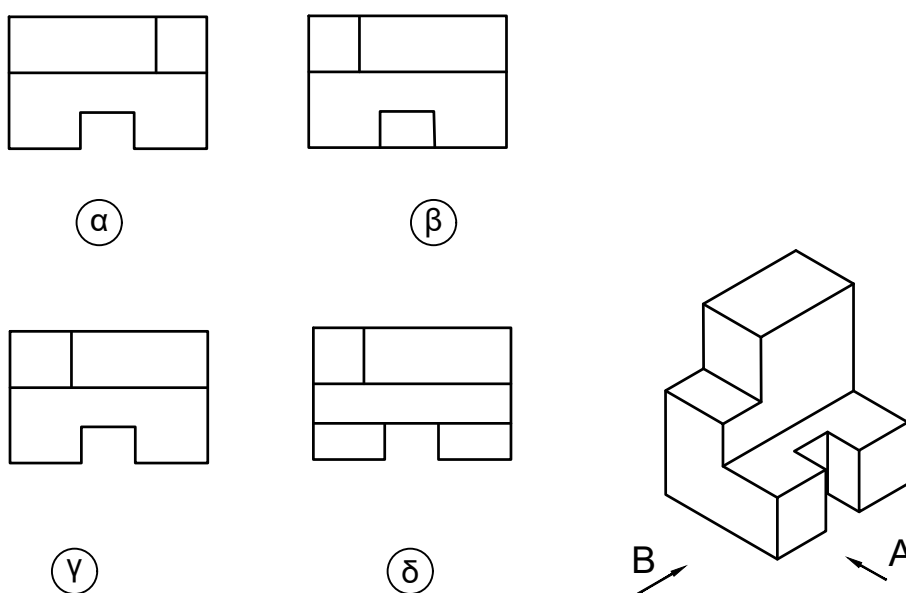
ΕΡΩΤΗΣΗ 4.

Να επιλέξετε από τα τέσσερα (4) σχήματα ισομετρικών προβολών, αυτό που αντιστοιχεί στην **πλάγια όψη** ορθογραφικής προβολής.



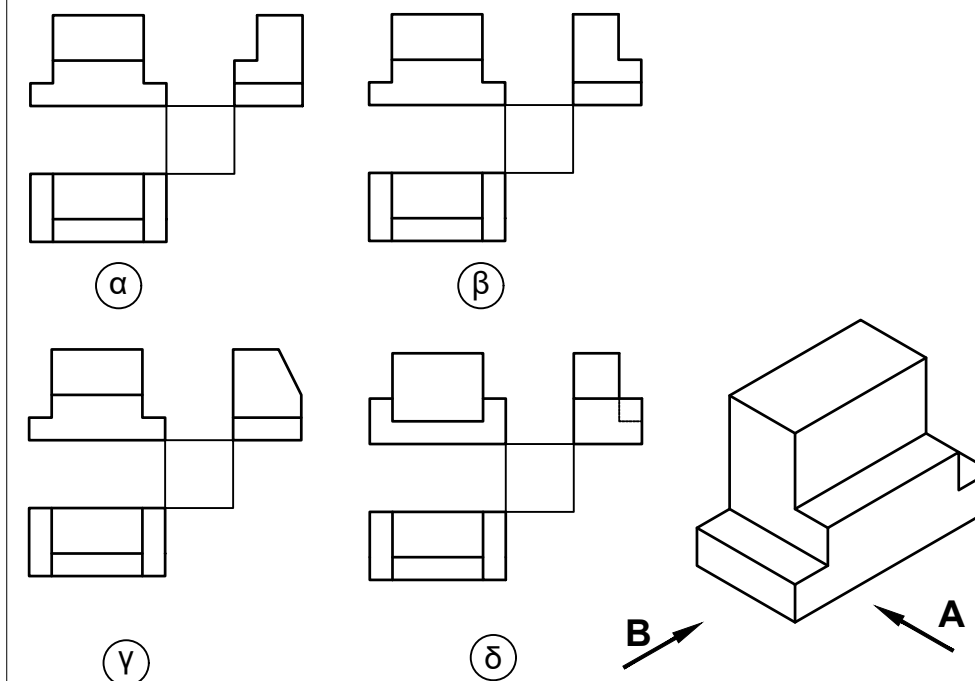
ΕΡΩΤΗΣΗ 5.

Να επιλέξετε από τα τέσσερα (4) σχήματα ορθογραφικών προβολών, αυτό που αντιστοιχεί στη **κάτοψη** της ισομετρικής προβολής.



ΕΡΩΤΗΣΗ 6.

Να επιλέξετε από τις τέσσερις (4) ορθογραφικές προβολές, αυτή που αντιστοιχεί στην ισομετρική προβολή.



ΓΕΩΜΕΤΡΙΚΟ ΚΑΙ ΤΕΧΝΙΚΟ ΣΧΕΔΙΟ

ΣΕΙΡΑ Α' ΚΩΔ. ΜΑΘΗΜΑΤΟΣ: memimompms102

ΜΕΡΟΣ Β Αποτελείται από τέσσερις (4) ερωτήσεις (40 ΜΟΝΑΔΕΣ)

ΟΔΗΓΙΕΣ:

1. Να απαντήσετε σε όλες τις ερωτήσεις.
2. Με τη χρήση διαβήτη Να σχεδιάσετε όλα τα βοηθητικά τόξα.
3. Να σχεδιάσε όλες τις βοηθητικές γραμμές.
4. Η κάθε σωστή απάντηση για τις ερωτήσεις 1 - 2 βαθμολογείται με (6 μονάδες).
5. Η κάθε σωστή απάντηση για τις ερωτήσεις 3 - 4 βαθμολογείται με (9 μονάδες).
6. Γραφή γραμμών, αριθμών, καθαριότητα σχεδίου και πάχη γραμμών βαθμολογούνται με (10 μονάδες).

ΣΗΜΑΝΤΙΚΗ ΣΗΜΕΙΩΣΗ

Η γραμμές που σας δίνονται στα σχήματα είναι βοηθητικές. Όσες από αυτές είναι κυρίες να σχεδιαστούν με το ορθό πάχος.

Σε αντίθετη περίπτωση το σχέδιο θα θεωρείται ημιτελές και δε θα παίρνει όλες τις μονάδες.

ΕΡΩΤΗΣΗ 7.

- α. Να Χαράξετε κάθετη πάνω στο ευθύγραμμο τμήμα AB στο σημείο Z, που είναι σχεδιασμένα.
- β. Να αντιγράψετε στις κενές γραμμές, που βρίσκονται στο κάτω μέρος της άσκησης, την πιο κάτω πρόταση με κεφαλαία γράμματα:
"ΣΧΕΔΙΑΣΗ ΚΑΘΕΤΗΣ ΠΑΝΩ ΣΕ ΕΥΘΥΓΡΑΜΜΟ ΤΜΗΜΑ".



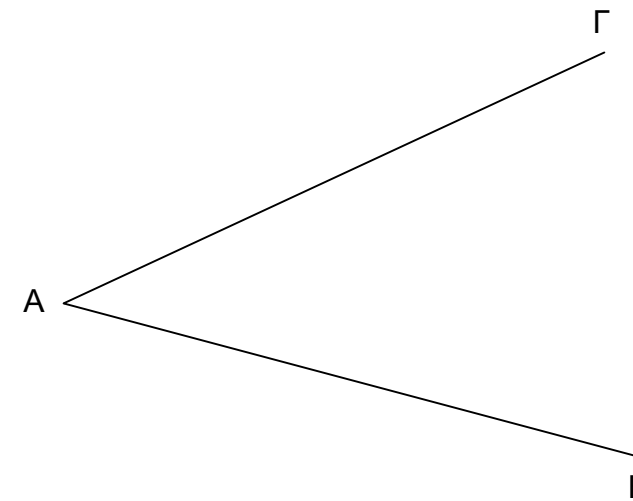
ΕΡΩΤΗΣΗ 9.

- α. Να σχεδιάσετε τρίγωνο ABΓ. Εγγεγραμμένο σε κύκλο δίνονται τα μήκη των πλευρών AB, BΓ, AΓ και το σημείο A, που είναι σχεδιασμένα.
- β. Να αντιγράψετε στις κενές γραμμές, που βρίσκονται στο κάτω μέρος της άσκησης, την πιο κάτω πρόταση με κεφαλαία γράμματα:
"ΣΧΕΔΙΑΣΗ ΕΓΓΕΓΡΑΜΜΕΝΟΥ ΤΡΙΓΩΝΟΥ ABΓ".



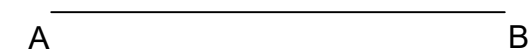
ΕΡΩΤΗΣΗ 8.

- α. Να διχοτομήσετε την οξεία γωνία ΓAB, που είναι σχεδιασμένη.
- β. Να αντιγράψετε στις κενές γραμμές, που βρίσκονται στο κάτω μέρος της άσκησης, την πιο κάτω πρόταση με κεφαλαία γράμματα:
"ΔΙΧΟΤΟΜΗΣΗ ΟΞΕΙΑΣ ΓΩΝΙΑΣ".



ΕΡΩΤΗΣΗ 10.

- α. Να σχεδιάσετε τετράγωνο ABΓΔ εγγεγραμμένο σε κύκλο. Δίδεται το μήκος της διαγωνίου του κύκλου AB = 60 mm, που είναι σχεδιασμένο.
- β. Να αντιγράψετε στις κενές γραμμές, που βρίσκονται στο κάτω μέρος της άσκησης, την πιο κάτω πρόταση με κεφαλαία γράμματα:
"ΣΧΕΔΙΑΣΗ ΕΓΓΕΓΡΑΜΜΕΝΟΥ ΤΕΤΡΑΓΩΝΟΥ".

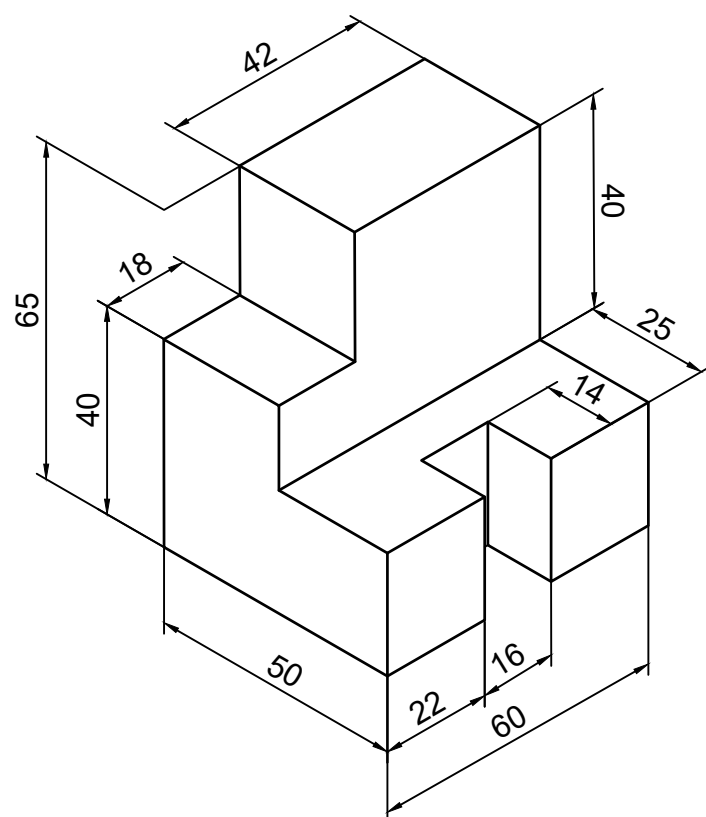


ΓΕΩΜΕΤΡΙΚΟ ΚΑΙ ΤΕΧΝΙΚΟ ΣΧΕΔΙΟ

ΣΕΙΡΑ Α' ΚΩΔ. ΜΑΘΗΜΑΤΟΣ: memimoprms102
ΜΕΡΟΣ Γ' Αποτελείται από δυο (2) ερωτήσεις (20 ΜΟΝΑΔΕΣ)

ΕΡΩΤΗΣΗ 11. (10 ΜΟΝΑΔΕΣ)

Δίνεται η ισομετρική προβολή του πιο κάτω αντικειμένου. Να αντιγράψετε σε κλίμακα 1:1 την ισομετρική προβολή σύμφωνα με τις διαστάσεις του σχήματος.



ΧΩΡΙΣ ΚΛΙΜΑΚΑ

ΣΗΜΑΝΤΙΚΗ ΣΗΜΕΙΩΣΗ

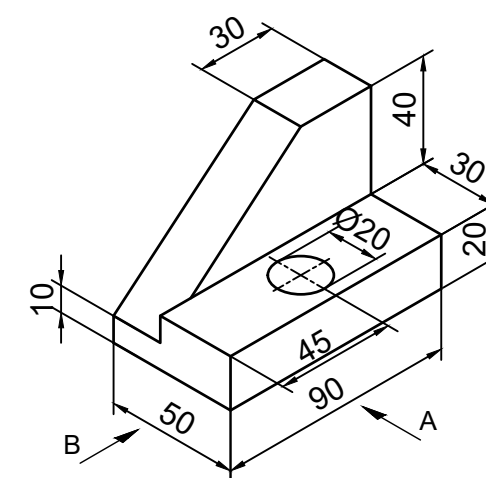
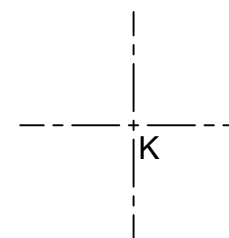
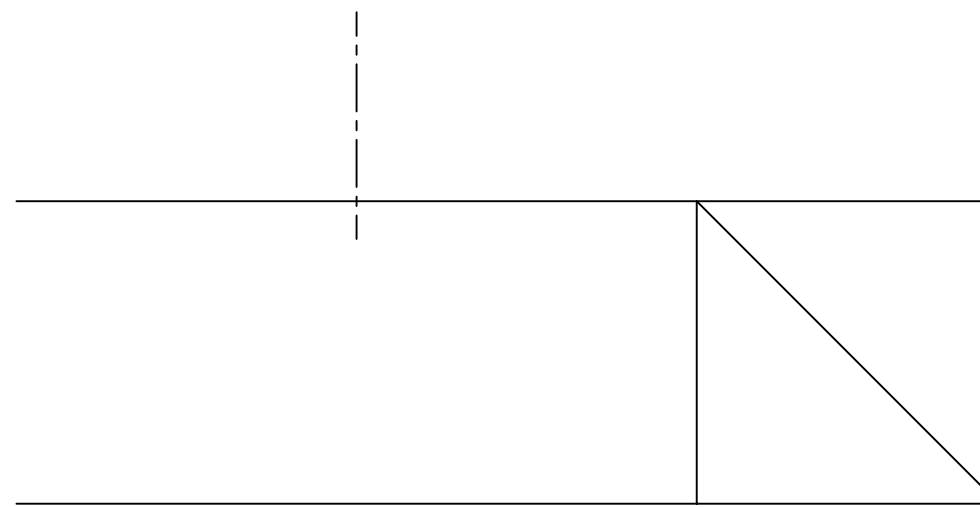
Η γραμμές που σας δίνονται στα σχήματα είναι βοηθητικές. Όσες από αυτές είναι κυρίες να σχεδιαστούν με το ορθό πάχος.

Σε αντίθετη περίπτωση το σχέδιο θα θεωρείται ημιτελές και δε θα παίρνει όλες τις μονάδες.

ΕΡΩΤΗΣΗ 12. (10 ΜΟΝΑΔΕΣ)

Δίνεται η ισομετρική προβολή του πιο κάτω αντικειμένου. Να σχεδιάσετε σε κλίμακα 1:1 και σε 1^η δίοδρη γωνία:

- α) Την πρόσοψη (4 μονάδες).
- β) Την κάτοψη (4 μονάδες).
- γ) Να τοποθετήσετε δυο (2) διαστάσεις (2 μονάδες).



ΧΩΡΙΣ ΚΛΙΜΑΚΑ