

ΥΠΟΥΡΓΕΙΟ ΠΑΙΔΕΙΑΣ, ΑΘΛΗΤΙΣΜΟΥ ΚΑΙ ΝΕΟΛΑΙΑΣ
ΔΙΕΥΘΥΝΣΗ ΜΕΣΗΣ ΤΕΧΝΙΚΗΣ ΚΑΙ ΕΠΑΓΓΕΛΜΑΤΙΚΗΣ ΕΚΠΑΙΔΕΥΣΗΣ
ΚΑΙ ΚΑΤΑΡΤΙΣΗΣ

ΕΝΙΑΙΕΣ ΓΡΑΠΤΕΣ ΤΕΛΙΚΕΣ ΠΡΟΑΓΩΓΙΚΕΣ ΚΑΙ
ΑΠΟΛΥΤΗΡΙΕΣ ΕΞΕΤΑΣΕΙΣ

20 23 - 20 24

Α' ΤΑΞΗΣ ΤΕΣΕΚ

ΣΕΙΡΑ Α'

ΠΡΑΚΤΙΚΗ ΚΑΤΕΥΘΥΝΣΗ

ΗΜΕΡΟΜΗΝΙΑ : Τετάρτη, 22 Μαΐου 2024

ΕΞΕΤΑΖΟΜΕΝΟ ΜΑΘΗΜΑ: Γεωμετρικό και Τεχνικό Σχέδιο

ΚΩΔΙΚΟΣ ΜΑΘΗΜΑΤΟΣ : memimompms102

ΛΥΣΕΙΣ

ΓΕΩΜΕΤΡΙΚΟ ΚΑΙ ΤΕΧΝΙΚΟ ΣΧΕΔΙΟ

ΣΕΙΡΑ Α' ΚΩΔ. ΜΑΘΗΜΑΤΟΣ: memimompms102

ΜΕΡΟΣ Α Αποτελείται από έξι (6) ερωτήσεις (40 ΜΟΝΑΔΕΣ)

ΟΔΗΓΙΕΣ:

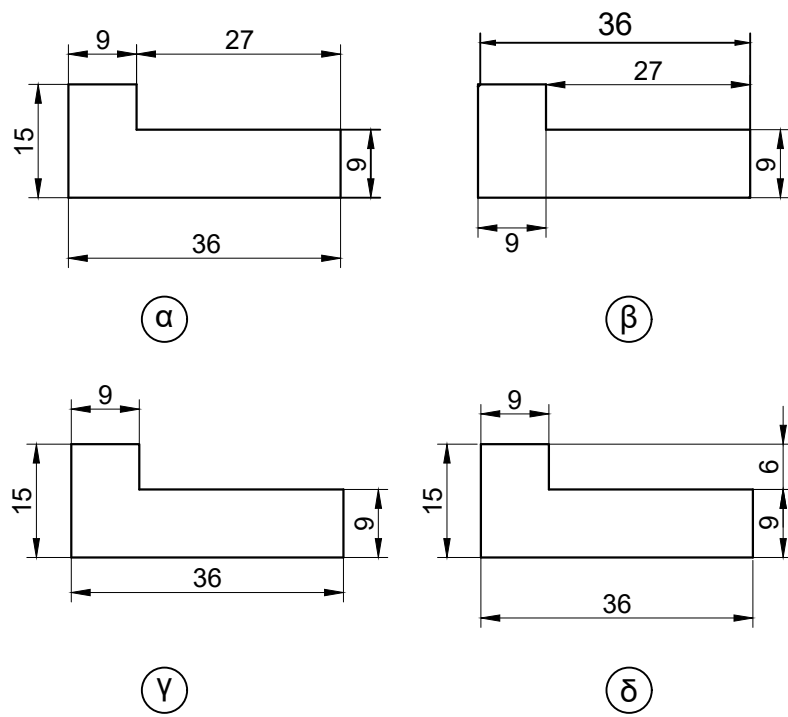
- Να απαντήσετε σε όλες τις ερωτήσεις.
- Από τις τέσσερις πιθανές απαντήσεις σε κάθε ερώτηση, μόνο μία είναι η ορθή απάντηση.
- Η απάντηση να δοθεί σημειώνοντας Χ, με πένα χρώματος μπλε, στο κατάλληλο τετραγωνάκι του πίνακα απαντήσεων.
- Η κάθε ορθή απάντηση για τις ερωτήσεις 1 - 4 βαθμολογείται με 6 μονάδες, ενώ για τις ερωτήσεις 5 και 6 με 8 μονάδες.

ΠΙΝΑΚΑΣ ΑΠΑΝΤΗΣΕΩΝ

Ερωτήσεις	Απαντήσεις			
	α	β	γ	δ
1			X	
2				X
3			X	
4	X			
5			X	
6		X		

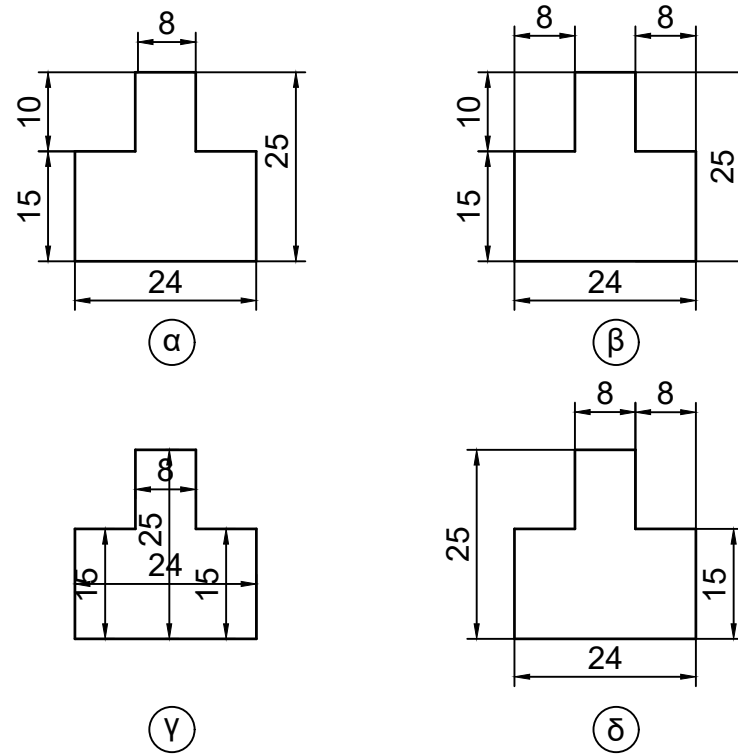
ΕΡΩΤΗΣΗ 1.

Να επιλέξετε τον ορθό τρόπο διαστασιολόγησης.



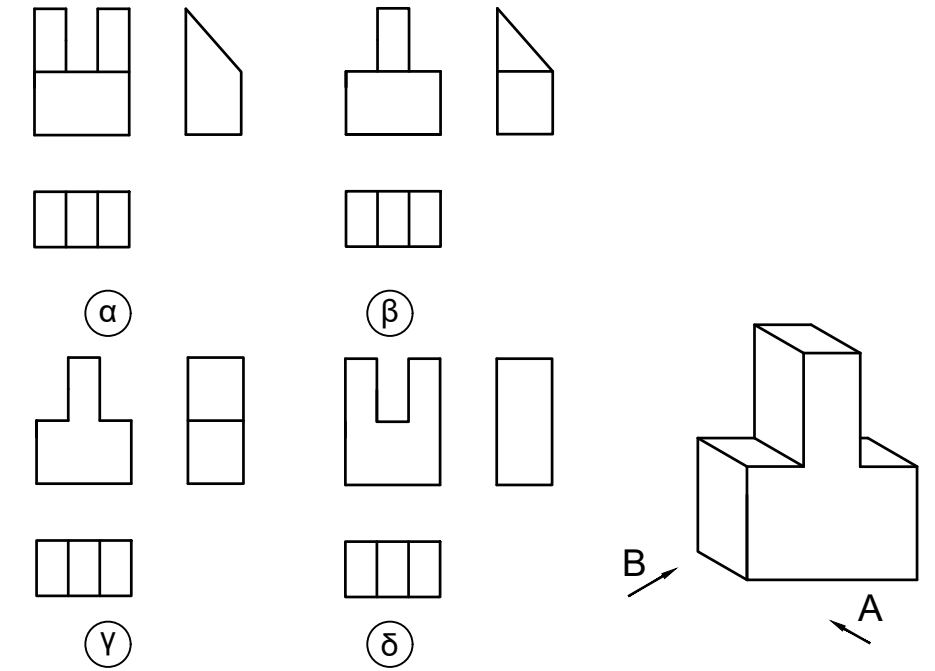
ΕΡΩΤΗΣΗ 2.

Να επιλέξετε τον ορθό τρόπο διαστασιολόγησης.



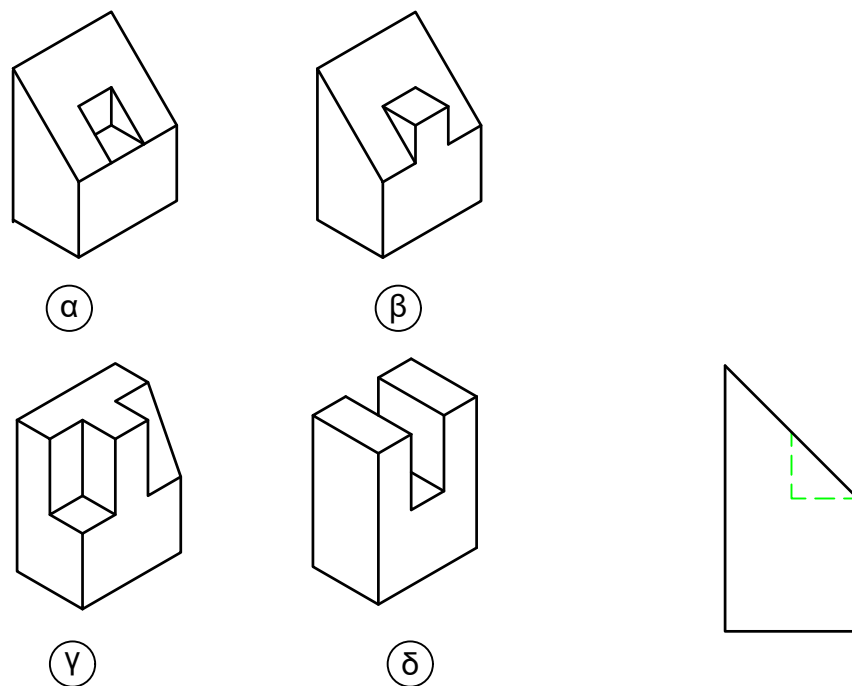
ΕΡΩΤΗΣΗ 3.

Να επιλέξετε από τις τέσσερις (4) ορθογραφικές προβολές, αυτή που αντιστοιχεί στην ισομετρική προβολή.



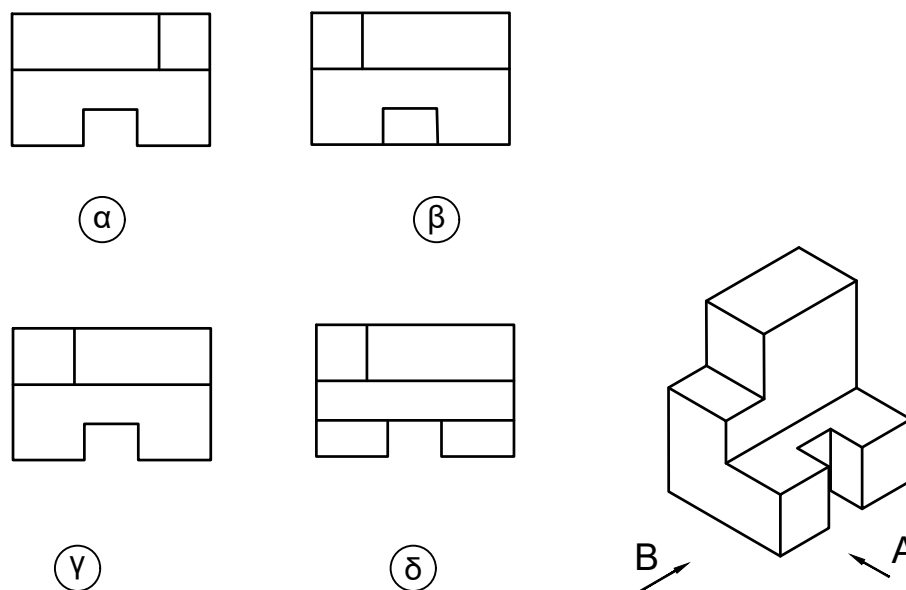
ΕΡΩΤΗΣΗ 4.

Να επιλέξετε από τα τέσσερα (4) σχήματα ισομετρικών προβολών, αυτό που αντιστοιχεί στην **πλάγια όψη** ορθογραφικής προβολής.



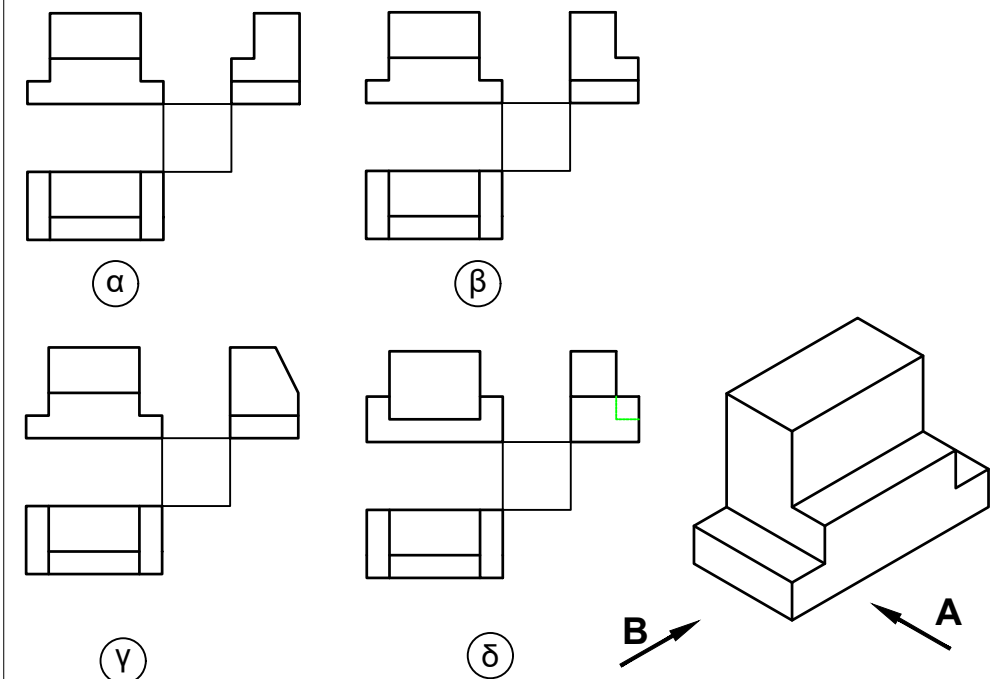
ΕΡΩΤΗΣΗ 5.

Να επιλέξετε από τα τέσσερα (4) σχήματα ορθογραφικών προβολών, αυτό που αντιστοιχεί στη **κάτοψη** της ισομετρικής προβολής.



ΕΡΩΤΗΣΗ 6.

Να επιλέξετε από τις τέσσερις (4) ορθογραφικές προβολές, αυτή που αντιστοιχεί στην ισομετρική προβολή.



ΓΕΩΜΕΤΡΙΚΟ ΚΑΙ ΤΕΧΝΙΚΟ ΣΧΕΔΙΟ

ΣΕΙΡΑ Α' ΚΩΔ. ΜΑΘΗΜΑΤΟΣ: memimomrps102

ΜΕΡΟΣ Β Αποτελείται από τέσσερις (4) ερωτήσεις (40 ΜΟΝΑΔΕΣ)

ΟΔΗΓΙΕΣ:

1. Να απαντήσετε σε όλες τις ερωτήσεις.
2. Με τη χρήση διαβήτη Να σχεδιάσετε όλα τα βοηθητικά τόξα.
3. Να σχεδιάσετε όλες τις βοηθητικές γραμμές.
4. Η κάθε σωστή απάντηση για τις ερωτήσεις 1 - 2 βαθμολογείται με (6 μονάδες).
5. Η κάθε σωστή απάντηση για τις ερωτήσεις 3 - 4 βαθμολογείται με (9 μονάδες).
6. Γραφή γραμμών, αριθμών, καθαριότητα σχεδίου και πάχη γραμμών βαθμολογούνται με (10 μονάδες).

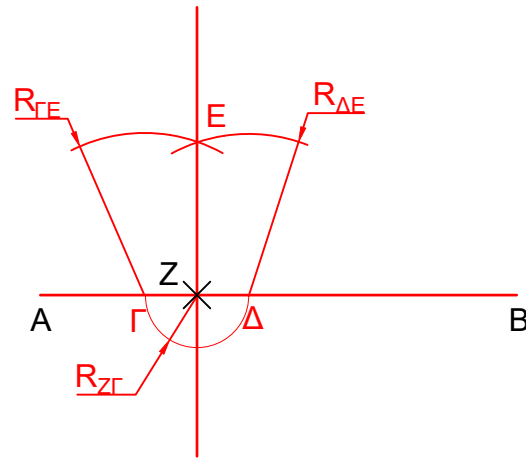
ΣΗΜΑΝΤΙΚΗ ΣΗΜΕΙΩΣΗ

Η γραμμές που σας δίνονται στα σχήματα είναι βοηθητικές. Όσες από αυτές είναι κυρίες να σχεδιαστούν με το ορθό πάχος.

Σε αντίθετη περίπτωση το σχέδιο θα θεωρείται ημιτελές και δε θα παίρνει όλες τις μονάδες.

ΕΡΩΤΗΣΗ 7.

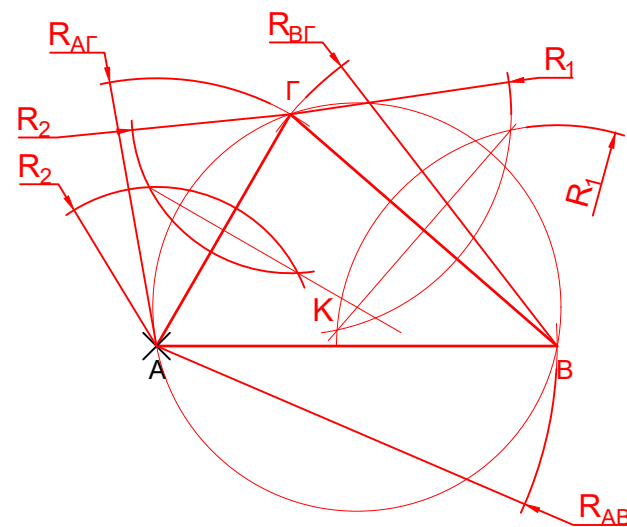
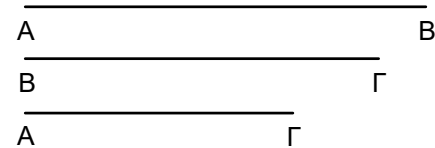
- α. Να Χαράξετε κάθετη πάνω στο ευθύγραμμο τμήμα AB στο σημείο Z, που είναι σχεδιασμένα.
- β. Να αντιγράψετε στις κενές γραμμές, που βρίσκονται στο κάτω μέρος της άσκησης, την πιο κάτω πρόταση με κεφαλαία γράμματα: "ΣΧΕΔΙΑΣΗ ΚΑΘΕΤΗΣ ΠΑΝΩ ΣΕ ΕΥΘΥΓΡΑΜΜΟ ΤΜΗΜΑ".



ΣΧΕΔΙΑΣΗ ΚΑΘΕΤΗΣ ΠΑΝΩ ΣΕ ΕΥΘΥΓΡΑΜΜΟ ΤΜΗΜΑ

ΕΡΩΤΗΣΗ 9.

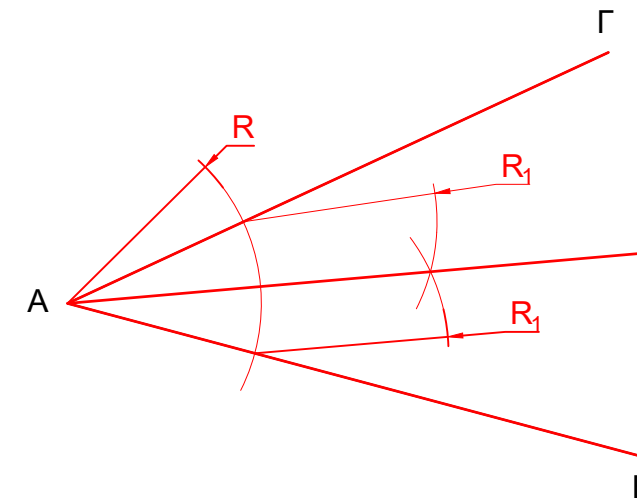
- α. Να σχεδιάσετε τρίγωνο ABΓ. Εγγεγραμμένο σε κύκλο δίνονται τα μήκη των πλευρών AB, BΓ, AΓ και το σημείο A, που είναι σχεδιασμένα.
- β. Να αντιγράψετε στις κενές γραμμές, που βρίσκονται στο κάτω μέρος της άσκησης, την πιο κάτω πρόταση με κεφαλαία γράμματα: "ΣΧΕΔΙΑΣΗ ΕΓΓΕΓΡΑΜΜΕΝΟΥ ΤΡΙΓΩΝΟΥ ABΓ".



ΣΧΕΔΙΑΣΗ ΕΓΓΕΓΡΑΜΜΕΝΟΥ ΤΡΙΓΩΝΟΥ ABΓ

ΕΡΩΤΗΣΗ 8.

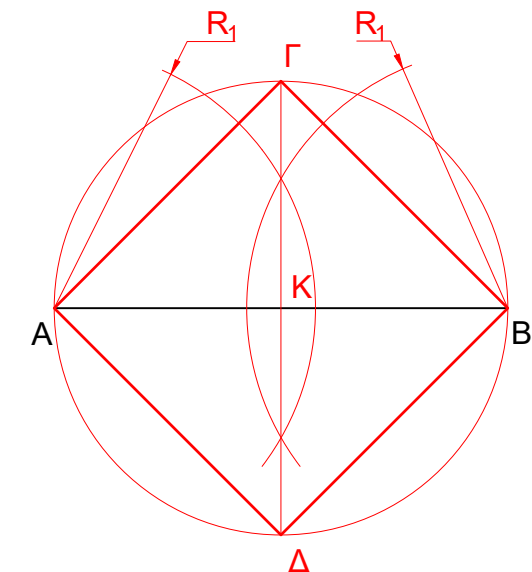
- α. Να διχοτομήσετε την οξεία γωνία ΓAB, που είναι σχεδιασμένη.
- β. Να αντιγράψετε στις κενές γραμμές, που βρίσκονται στο κάτω μέρος της άσκησης, την πιο κάτω πρόταση με κεφαλαία γράμματα: "ΔΙΧΟΤΟΜΗΣΗ ΟΞΕΙΑΣ ΓΩΝΙΑΣ".



ΔΙΧΟΤΟΜΗΣΗ ΟΞΕΙΑΣ ΓΩΝΙΑΣ

ΕΡΩΤΗΣΗ 10.

- α. Να σχεδιάσετε τετράγωνο ABΓΔ εγγεγραμμένο σε κύκλο. Δίδεται το μήκος της διαγωνίου του κύκλου AB = 60 mm, που είναι σχεδιασμένο.
- β. Να αντιγράψετε στις κενές γραμμές, που βρίσκονται στο κάτω μέρος της άσκησης, την πιο κάτω πρόταση με κεφαλαία γράμματα: "ΣΧΕΔΙΑΣΗ ΕΓΓΕΓΡΑΜΜΕΝΟΥ ΤΕΤΡΑΓΩΝΟΥ".



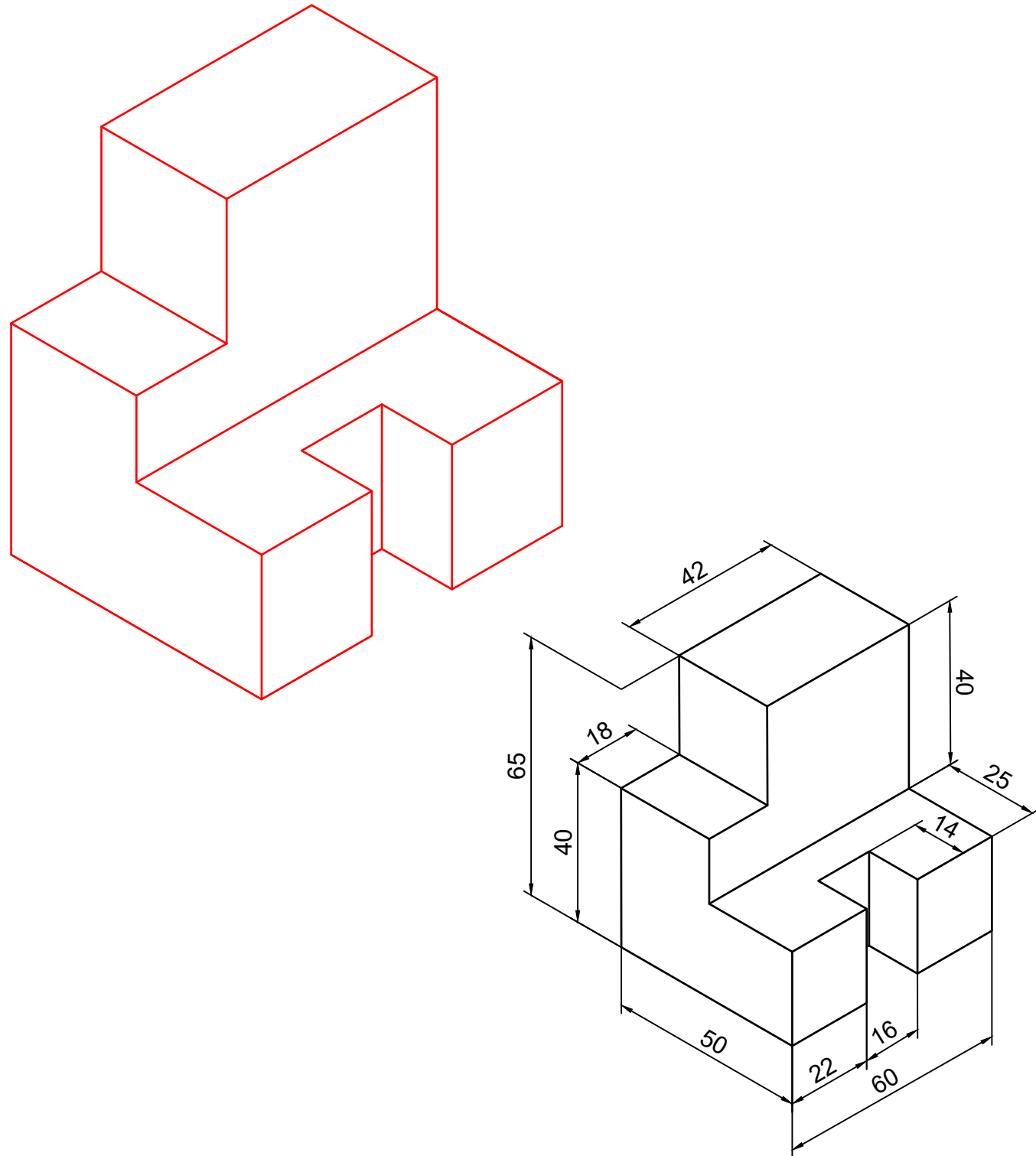
ΣΧΕΔΙΑΣΗ ΕΓΓΕΓΡΑΜΜΕΝΟΥ ΤΕΤΡΑΓΩΝΟΥ

ΓΕΩΜΕΤΡΙΚΟ ΚΑΙ ΤΕΧΝΙΚΟ ΣΧΕΔΙΟ

ΣΕΙΡΑ Α' ΚΩΔ. ΜΑΘΗΜΑΤΟΣ: memimompms102
ΜΕΡΟΣ Γ' Αποτελείται από δυο (2) ερωτήσεις (20 ΜΟΝΑΔΕΣ)

ΕΡΩΤΗΣΗ 11. (10 ΜΟΝΑΔΕΣ)

Δίνεται η ισομετρική προβολή του πιο κάτω αντικειμένου. Να αντιγράψετε σε κλίμακα 1:1 την ισομετρική προβολή σύμφωνα με τις διαστάσεις του σχήματος.



ΧΩΡΙΣ ΚΛΙΜΑΚΑ

ΣΗΜΑΝΤΙΚΗ ΣΗΜΕΙΩΣΗ

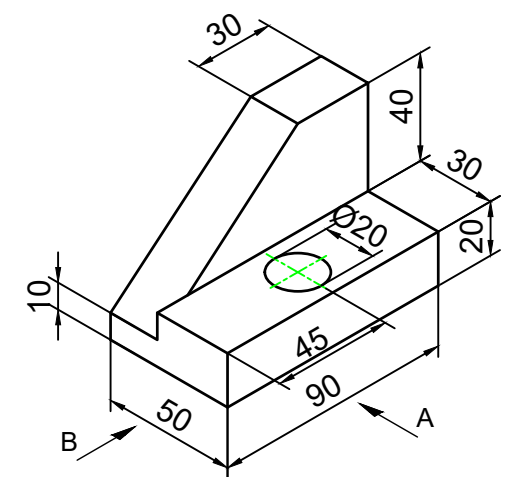
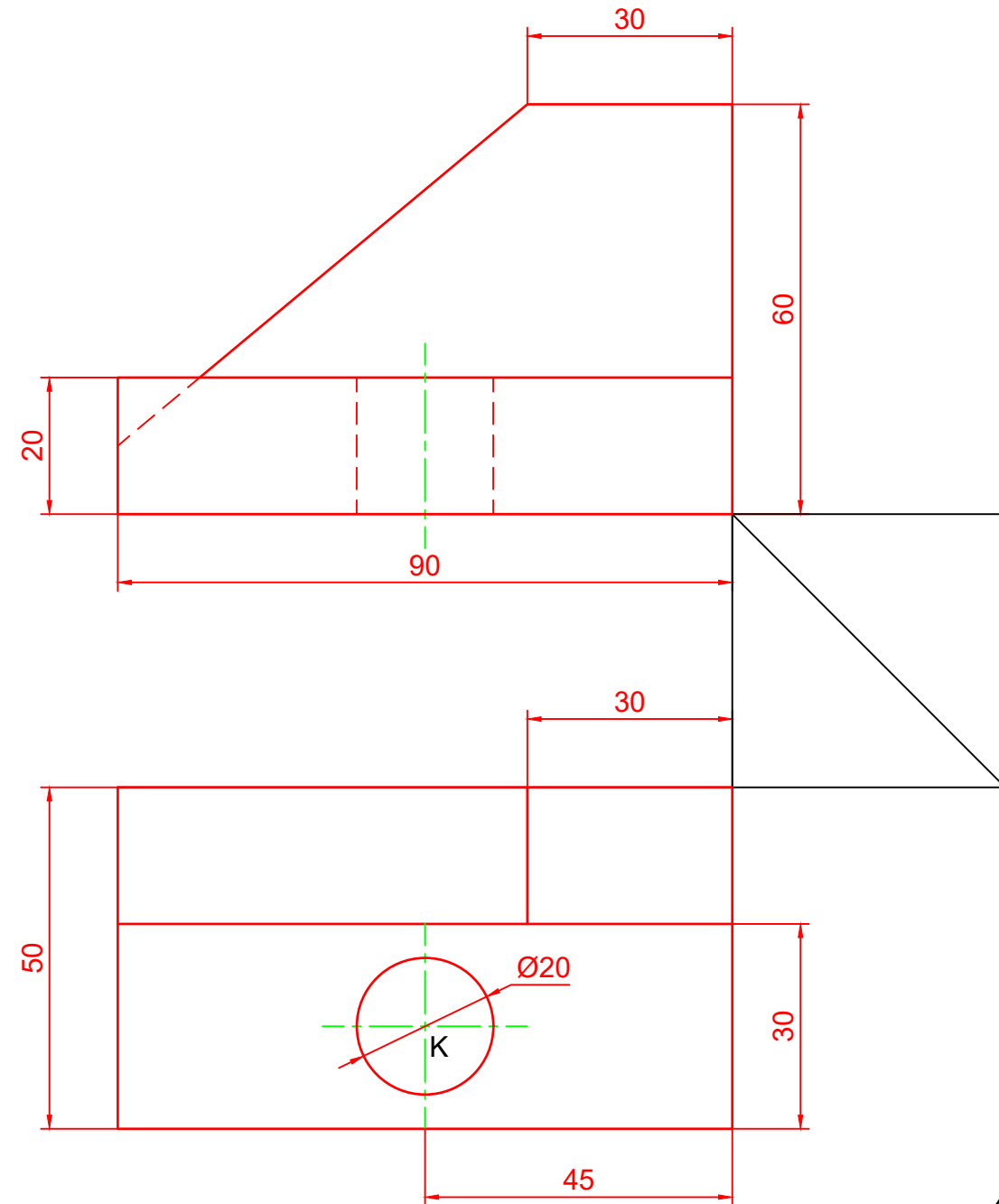
Η γραμμές που σας δίνονται στα σχήματα είναι βοηθητικές. Όσες από αυτές είναι κυρίες να σχεδιαστούν με το ορθό πάχος.

Σε αντίθετη περίπτωση το σχέδιο θα θεωρείται ημιτελές και δε θα παίρνει όλες τις μονάδες.

ΕΡΩΤΗΣΗ 12. (10 ΜΟΝΑΔΕΣ)

Δίνεται η ισομετρική προβολή του πιο κάτω αντικειμένου. Να σχεδιάσετε σε κλίμακα 1:1 και σε 1^η diedρη γωνία:

- α) Την πρόσοψη (4 μονάδες).
- β) Την κάτοψη (4 μονάδες).
- γ) Να τοποθετήσετε δυο (2) διαστάσεις (2 μονάδες).



ΧΩΡΙΣ ΚΛΙΜΑΚΑ