

ΥΠΟΥΡΓΕΙΟ ΠΑΙΔΕΙΑΣ, ΑΘΛΗΤΙΣΜΟΥ ΚΑΙ ΝΕΟΛΑΙΑΣ  
ΔΙΕΥΘΥΝΣΗ ΜΕΣΗΣ ΤΕΧΝΙΚΗΣ ΚΑΙ ΕΠΑΓΓΕΛΜΑΤΙΚΗΣ ΕΚΠΑΙΔΕΥΣΗΣ  
ΚΑΙ ΚΑΤΑΡΤΙΣΗΣ

ΕΝΙΑΙΕΣ ΓΡΑΠΤΕΣ ΤΕΛΙΚΕΣ ΠΡΟΑΓΩΓΙΚΕΣ ΚΑΙ  
ΑΠΟΛΥΤΗΡΙΕΣ ΕΞΕΤΑΣΕΙΣ

20 23 - 20 24

Γ΄ ΤΑΞΗΣ ΤΕΣΕΚ

ΣΕΙΡΑ Α΄

ΠΡΑΚΤΙΚΗ ΚΑΤΕΥΘΥΝΣΗ

ΗΜΕΡΟΜΗΝΙΑ : Δευτέρα, 20 Μαΐου 2024

ΕΞΕΤΑΖΟΜΕΝΟ ΜΑΘΗΜΑ: Τεχνολογία Ξύλου και Επίπλου ΙΙΙ

ΚΩΔΙΚΟΣ ΜΑΘΗΜΑΤΟΣ : ex301

ΣΥΝΟΛΙΚΗ ΔΙΑΡΚΕΙΑ ΓΡΑΠΤΗΣ ΕΞΕΤΑΣΗΣ: 90΄ ΛΕΠΤΑ

ΤΟ ΕΞΕΤΑΣΤΙΚΟ ΔΟΚΙΜΙΟ ΑΠΟΤΕΛΕΙΤΑΙ ΑΠΟ ΔΕΚΑ ( 10 ) ΣΕΛΙΔΕΣ.

ΤΑ ΜΕΡΗ ΤΟΥ ΕΞΕΤΑΣΤΙΚΟΥ ΔΟΚΙΜΙΟΥ ΕΙΝΑΙ ΤΡΙΑ (Α΄, Β΄ ΚΑΙ Γ΄).

**ΟΔΗΓΙΕΣ (για τους εξεταζόμενους)**

1. Να απαντήσετε **ΟΛΑ** τα ερωτήματα πάνω στο εξεταστικό δοκίμιο.
2. Να μη γράψετε πουθενά το όνομα σας στο εξεταστικό δοκίμιο εκτός του καθορισμένου χώρου στο χαρτονάκι που σας έχει δοθεί.
3. Να απαντήσετε σε όλα τα θέματα μόνο με πένα χρώματος μπλε ανεξίτηλης μελάνης. Μολύβι επιτρέπεται, μόνο αν το ζητάει η εκφώνηση, και μόνο για σχήματα, πίνακες, διαγράμματα κλπ.
4. Απαγορεύεται η χρήση διορθωτικού υγρού και διορθωτικής ταινίας.
5. Επιτρέπεται η χρήση μη προγραμματιζόμενης υπολογιστικής μηχανής.

**ΣΑΣ ΕΥΧΟΜΑΣΤΕ ΚΑΘΕ ΕΠΙΤΥΧΙΑ**

**ΟΔΗΓΙΕΣ (για την επιτροπή εξετάσεων)**

1. Το εξεταστικό δοκίμιο να εκτυπωθεί σε μία όψη.

**ΤΟ ΕΞΕΤΑΣΤΙΚΟ ΔΟΚΙΜΙΟ ΝΑ ΕΚΤΥΠΩΘΕΙ: ΜΑΥΡΟΑΣΠΡΟ**

**ΜΕΡΟΣ Α΄: Αποτελείται από δώδεκα (12) ερωτήσεις.  
Κάθε ερώτηση βαθμολογείται με τέσσερις (4) μονάδες.**

**ΕΡΩΤΗΣΗ 1**

**Μετά από κάθε πρόταση, να υπογραμμίσετε το ΣΩΣΤΟ εάν η δήλωση είναι Ορθή και ΛΑΘΟΣ εάν η δήλωση είναι Λανθασμένη.**

α) Η ικανοποίηση των φυσικών αναγκών του ανθρώπου είναι απαραίτητες για την ύπαρξή του.

**ΣΩΣΤΟ / ΛΑΘΟΣ**

β) Η ένδυση είναι ανάγκη του ανθρώπου που ανήκει στην κατηγορία των ψυχικών αναγκών.

**ΣΩΣΤΟ / ΛΑΘΟΣ**

**ΕΡΩΤΗΣΗ 2**

**Μετά από κάθε πρόταση, να υπογραμμίσετε το ΣΩΣΤΟ εάν η δήλωση είναι Ορθή και ΛΑΘΟΣ εάν η δήλωση είναι Λανθασμένη.**

α) Οι τομείς στους οποίους διακρίνεται η παραγωγή είναι δύο.

**ΣΩΣΤΟ / ΛΑΘΟΣ**

β) Το εργατικό δυναμικό θεωρείται ως ένας από τους βασικούς συντελεστές της παραγωγικής διαδικασίας.

**ΣΩΣΤΟ / ΛΑΘΟΣ**

**ΕΡΩΤΗΣΗ 3**

**Να γράψετε τέσσερα (4) στοιχεία τα οποία πρέπει απαραίτητα να περιλαμβάνονται σε ένα έντυπο προσφοράς.**

α) .....

β) .....

γ) .....

δ) .....

#### **ΕΡΩΤΗΣΗ 4**

**Να επιλέξετε και να υπογραμμίσετε τη σωστή απάντηση. Για κάθε ερώτηση υπάρχει μόνο μια (1) σωστή απάντηση.**

**α)** Η επίπληξη από τον επόπτη στον τεχνίτη μετά από ένα σοβαρό παράπτωμα για να είναι αποτελεσματική, πρέπει:

- i. να γίνεται στην παρουσία του διευθυντή με έντονο και προσβλητικό τρόπο.
- ii. να γίνεται χωρίς την παρουσία άλλων.
- iii. να γίνεται στην παρουσία όλων των εργαζομένων για να παραδειγματίζονται.
- iv. να γίνεται μετά την παρέλευση αρκετών ημερών αφού έγινε το συμβάν.

**β)** Βασικός στόχος των δημόσιων σχέσεων μιας εταιρείας είναι να:

- i. δημιουργηθούν καλές εντυπώσεις για την επιχείρηση και τα προϊόντα της.
- ii. προωθηθούν τα προϊόντα της στην αγορά με επιτυχία.
- iii. αυξηθούν τα κέρδη της.
- iv. όλα τα πιο πάνω.

#### **ΕΡΩΤΗΣΗ 5**

**Να επιλέξετε και να υπογραμμίσετε τη σωστή απάντηση. Για κάθε ερώτηση υπάρχει μόνο μια (1) σωστή απάντηση.**

**α)** Πριν αρχίσει η παραγωγή ενός προϊόντος χρειάζεται:

- i. ο εντοπισμός των αναγκών του πελάτη.
- ii. η επιλογή του προϊόντος.
- iii. η ετοιμασία κατασκευαστικών σχεδίων.
- iv. όλα τα πιο πάνω.

**β)** «Κόστος προϊόντος» ονομάζουμε:

- i. το σύνολο των εξόδων που απαιτούνται για την παραγωγή ενός προϊόντος.
- ii. τα έξοδα που απαιτούνται για την αγορά των υλικών.
- iii. τα έξοδα που απαιτούνται για τα εργατικά.
- iv. τα έξοδα που απαιτούνται για τη διανομή του προϊόντος.

## **ΕΡΩΤΗΣΗ 6**

Πιο κάτω σας δίνονται τέσσερα (4) έξοδα που αφορούν στη λειτουργία ενός ξυλουργικού μηχανήματος.

Να τα διαχωρίσετε στον Πίνακα Αρ. 1 που ακολουθεί σε σταθερά και μεταβλητά έξοδα.

- α) Συντήρηση μηχανήματος
- β) Κόστος αγοράς μηχανήματος
- γ) Τόκοι κεφαλαίου
- δ) Κατανάλωση ηλεκτρικής ενέργειας

<b>ΠΙΝΑΚΑΣ Αρ. 1</b>	
<b>Σταθερά Έξοδα</b>	<b>Μεταβλητά Έξοδα</b>
.....	.....
.....	.....

## **ΕΡΩΤΗΣΗ 7**

Στον Πίνακα Αρ. 2 που ακολουθεί σας δίνονται διάφορα από τα έξοδα που κάνουν οι επιχειρήσεις για την παραγωγή επίπλων και ξύλινων κατασκευών.

Να ταξινομήσετε τα πιο κάτω έξοδα σε Άμεσα και Έμμεσα σημειώνοντας  $\checkmark$  στην ανάλογη στήλη.

<b>ΠΙΝΑΚΑΣ Αρ. 2</b>			
<b>A/A</b>	<b>Έξοδα επιχειρήσεων</b>	<b>Άμεσα</b>	<b>Έμμεσα</b>
1.	Διαφημίσεις		
2.	Απόσβεση μηχανημάτων		
3.	Υλικά (ξύλεια, υλικά αποπεράτωσης)		
4.	Μισθός διευθυντή		

## **ΕΡΩΤΗΣΗ 8**

Στον Πίνακα Αρ. 3 που ακολουθεί σας δίνονται κάποιοι από τους φυσικούς και ανθρωπογενείς παράγοντες που προκαλούν ρύπανση στο φυσικό περιβάλλον.

Να σημειώσετε  $\checkmark$  στην κατηγορία που ανήκει ο κάθε παράγοντας ρύπανσης.

<b>ΠΙΝΑΚΑΣ Αρ. 3</b>			
<b>A/A</b>	<b>Παράγοντες που προκαλούν ρύπανση στο φυσικό περιβάλλον</b>	<b>Φυσικοί παράγοντες</b>	<b>Ανθρωπογενείς παράγοντες</b>
1.	Ρύπανση από εκρήξεις ηφαιστειών		
2.	Ρύπανση από καύσεις ορυκτών και άλλων υλικών		
3.	Ρύπανση με εκπομπές αερίων από φυτικούς ή ζωικούς οργανισμούς		
4.	Ρύπανση από σκουπίδια και βιομηχανικά απορρίμματα		

## **ΕΡΩΤΗΣΗ 9**

Στον Πίνακα Αρ. 4 που ακολουθεί σας δίνονται διάφορα αγαθά.

Να ταξινομήσετε τα πιο κάτω αγαθά σε Ελεύθερα και Οικονομικά σημειώνοντας  $\checkmark$  στην ανάλογη στήλη.

<b>ΠΙΝΑΚΑΣ Αρ. 4</b>			
<b>A/A</b>	<b>Αγαθά</b>	<b>Ελεύθερα</b>	<b>Οικονομικά</b>
1.	Έπιπλα		
2.	Νερό της πηγής		
3.	Υπηρεσίες Γιατρών		
4.	Εμφιαλωμένο Νερό		
5.	Φυσικό φως		
6.	Μηχανήματα		
7.	Αέρας		
8.	Αυτοκίνητα		

### **ΕΡΩΤΗΣΗ 10**

Στον Πίνακα Αρ. 5 καταγράφονται διάφορα παραγωγικά μέσα τα οποία χρησιμοποιούνται για την παραγωγή αγαθών και υπηρεσιών.

Να σημειώσετε  $\checkmark$  στον συντελεστή παραγωγής που ανήκει το κάθε παραγωγικό μέσο.

<b>ΠΙΝΑΚΑΣ Αρ. 5</b>			
<b>A/A</b>	<b>Παραγωγικά μέσα</b>	<b>Η φύση</b>	<b>Το κεφάλαιο</b>
1.	Το έδαφος		
2.	Τα αποθέματα πρώτων υλών		
3.	Η ατμόσφαιρα		
4.	Τα μηχανήματα		

### **ΕΡΩΤΗΣΗ 11**

Στον Πίνακα Αρ. 6 καταγράφονται διάφορα προϊόντα και υπηρεσίες.

Να σημειώσετε  $\checkmark$  στον τομέα παραγωγής που ανήκει το κάθε προϊόν ή υπηρεσία.

<b>ΠΙΝΑΚΑΣ Αρ. 6</b>			
<b>A/A</b>	<b>Αγαθά, προϊόντα και υπηρεσίες</b>	<b>Δευτερογενής τομέας παραγωγής</b>	<b>Τριτογενής τομέας παραγωγής</b>
1.	Μηχανήματα		
2.	Οι υπηρεσίες των γιατρών		
3.	Έπιπλα		
4.	Οι μεταφορές έτοιμων προϊόντων		

### **ΕΡΩΤΗΣΗ 12**

Να γράψετε δύο (2) μειονεκτήματα των εργαλειομηχανών CNC.

α) .....

β) .....

**ΤΕΛΟΣ ΜΕΡΟΥΣ Α΄  
ΑΚΟΛΟΥΘΕΙ ΤΟ ΜΕΡΟΣ Β΄**

**ΜΕΡΟΣ Β΄: Αποτελείται από τέσσερις (4) ερωτήσεις.  
Κάθε ερώτηση βαθμολογείται με οκτώ (8) μονάδες.**

**ΕΡΩΤΗΣΗ 13**

Η ορθή επιλογή και ο καθορισμός της θέσης ανέγερσης ενός νέου εργοστασίου επίπλων είναι μεγάλης σημασίας. Λανθασμένη απόφαση στην επιλογή αυτή πιθανόν να έχει αρνητική επίδραση στη λειτουργία του εργοστασίου.

**Να γράψετε τέσσερις (4) βασικούς παράγοντες που επηρεάζουν την επιλογή της θέσης ανέγερσης ενός εργοστασίου.**

α) .....

.....

β) .....

.....

γ) .....

.....

δ) .....

.....

**ΕΡΩΤΗΣΗ 14**

Η νομοθεσία που διέπει τη λειτουργία της ξυλουργικής βιομηχανίας σε σχέση με την προστασία του φυσικού περιβάλλοντος καθορίζεται από διάφορους όρους.

**Να υπογραμμίσετε τους δύο (2) ορθούς όρους που ανταποκρίνονται στη νομοθεσία.**

α) Καθορίζει τα ανώτατα όρια εκπομπής συγκεκριμένων ουσιών που εκπέμπονται στην ατμόσφαιρα.

β) Καθορίζει το ύψος των κτηριακών εγκαταστάσεων των βιομηχανιών καθώς και τα υλικά από τα οποία θα πρέπει να είναι κατασκευασμένα.

γ) Καθορίζει το ύψος των δαπανών που οι βιομηχανίες είναι υποχρεωμένες να επενδύσουν όσον αφορά στην προστασία του περιβάλλοντος.

δ) Καθορίζει τον εξοπλισμό που πρέπει να εγκατασταθεί και να χρησιμοποιείται για παρεμπόδιση της εκπομπής ουσιών στην ατμόσφαιρα.

### **ΕΡΩΤΗΣΗ 15**

Πρόκειται να ιδρύσετε τη δική σας επιχείρηση. Να γράψετε τέσσερις (4) εξωτερικούς παράγοντες που μπορεί να επηρεάσουν την απόφασή σας.

α) .....

β) .....

γ) .....

δ) .....

### **ΕΡΩΤΗΣΗ 16**

Το μάρκετινγκ περιλαμβάνει διάφορες δραστηριότητες. Πιο κάτω σας δίνονται με λανθασμένη σειρά τέσσερις (4) από τις δραστηριότητες που πρέπει να ακολουθούνται.

- α) Διανομή του προϊόντος
- β) Επιλογή προϊόντος
- γ) Έρευνα αγοράς
- δ) Καθορισμός της τιμής του προϊόντος

**Στον Πίνακα Αρ. 7 να τοποθετήσετε τις δραστηριότητες με βάση τη σωστή πορεία που πρέπει να ακολουθείται.**

ΠΙΝΑΚΑΣ Αρ. 7	
A/A	Δραστηριότητες
1.	
2.	
3.	
4.	

**ΤΕΛΟΣ ΜΕΡΟΥΣ Β΄  
ΑΚΟΛΟΥΘΕΙ ΤΟ ΜΕΡΟΣ Γ΄**



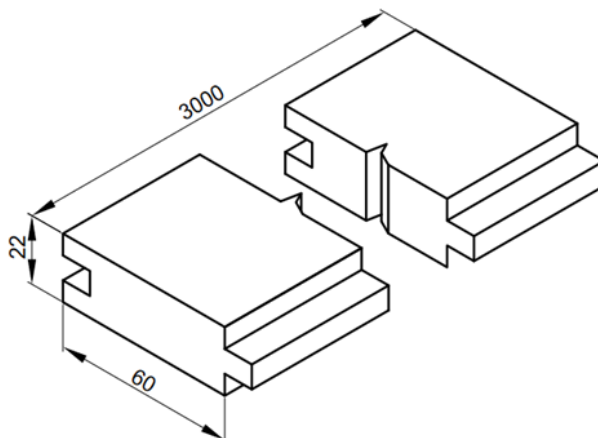
**ΜΕΡΟΣ Γ΄: Αποτελείται από δύο (2) ερωτήσεις.**

**Κάθε ερώτηση βαθμολογείται με δέκα (10) μονάδες.**

**ΕΡΩΤΗΣΗ 17**

Μία θεατρική σκηνή έχει διαστάσεις 7.50m X 4.80m. Έχετε αναλάβει να επενδύσετε το πάτωμα αυτής της σκηνής με ξύλινες λωρίδες από ατόφια ξυλεία διαστάσεων 3000mm X 60mm X 22mm.

Πιο κάτω δίδονται σε ισομετρική προβολή οι διαστάσεις και τα χαρακτηριστικά των ξύλινων λωρίδων.



**Ισομετρική προβολή των ξύλινων λωρίδων**

**Χαρακτηριστικά**

- Οι ξύλινες λωρίδες ατόφιας ξυλείας πωλούνται προς €80 ανά m<sup>2</sup>
- Μήκος ξύλινων λωρίδων: 3000mm
- Πλάτος ξύλινων λωρίδων: 60mm

**Να υπολογίσετε:**

**α) Πόσα τετραγωνικά μέτρα (m<sup>2</sup>) είναι η θεατρική σκηνή.**

**(2 μονάδες)**

**β) Πόσες ξύλινες λωρίδες θα χρειαστούν για την επένδυση της θεατρικής σκηνής.**

**(4 μονάδες)**

**γ) Το συνολικό κόστος των ξύλινων λωρίδων που θα χρησιμοποιηθούν.**

**(4 μονάδες)**

### **ΕΡΩΤΗΣΗ 18**

**Να υπολογίσετε τα σταθερά έξοδα λειτουργίας ανά ώρα μίας μηχανής CNC Router, λαμβάνοντας υπόψη τα πιο κάτω δεδομένα:**

Αγορά μηχανήματος	€60.000
Διάρκεια απόσβεσης	10 χρόνια
Τόκοι κεφαλαίου	4% (μέσος όρος 2%)
Χώρος που καταλαμβάνει	20m <sup>2</sup>
Κόστος ενοικίου υποστατικών	€2,00/m <sup>2</sup> κάθε μήνα
Ώρες λειτουργίας για ένα χρόνο	1000

**ΤΕΛΟΣ ΜΕΡΟΥΣ Γ΄**

**ΤΕΛΟΣ ΕΞΕΤΑΣΤΙΚΟΥ ΔΟΚΙΜΙΟΥ**