

ΥΠΟΥΡΓΕΙΟ ΠΑΙΔΕΙΑΣ, ΑΘΛΗΤΙΣΜΟΥ ΚΑΙ ΝΕΟΛΑΙΑΣ
ΔΙΕΥΘΥΝΣΗ ΜΕΣΗΣ ΤΕΧΝΙΚΗΣ ΚΑΙ ΕΠΑΓΓΕΛΜΑΤΙΚΗΣ ΕΚΠΑΙΔΕΥΣΗΣ
ΚΑΙ ΚΑΤΑΡΤΙΣΗΣ

ΕΝΙΑΙΕΣ ΓΡΑΠΤΕΣ ΤΕΛΙΚΕΣ ΠΡΟΑΓΩΓΙΚΕΣ ΚΑΙ
ΑΠΟΛΥΤΗΡΙΕΣ ΕΞΕΤΑΣΕΙΣ

20 23 - 20 24

Α' ΤΑΞΗΣ ΤΕΣΕΚ

ΣΕΙΡΑ Α'

ΠΡΑΚΤΙΚΗ ΚΑΤΕΥΘΥΝΣΗ

ΗΜΕΡΟΜΗΝΙΑ : Τετάρτη, 15 Μαΐου 2024

ΕΞΕΤΑΖΟΜΕΝΟ ΜΑΘΗΜΑ: ΣΧΕΔΙΑΣΗ ΜΕ ΗΛΕΚΤΡΟΝΙΚΟ ΥΠΟΛΟΓΙΣΤΗ

ΚΩΔΙΚΟΣ ΜΑΘΗΜΑΤΟΣ : ds101

ΣΥΝΟΛΙΚΗ ΔΙΑΡΚΕΙΑ ΓΡΑΠΤΗΣ ΕΞΕΤΑΣΗΣ: 90' λεπτά

ΤΟ ΕΞΕΤΑΣΤΙΚΟ ΔΟΚΙΜΙΟ ΑΠΟΤΕΛΕΙΤΑΙ ΑΠΟ ΠΕΝΤΕ (5) ΣΕΛΙΔΕΣ Α4
ΚΑΙ ΤΕΣΣΕΡΑ (4) ΦΥΛΛΑ ΣΧΕΔΙΑΣΗΣ Α3 ΣΕ ΗΛΕΚΤΡΟΝΙΚΗ ΜΟΡΦΗ (USB memory
stick).

ΤΑ ΜΕΡΗ ΤΟΥ ΕΞΕΤΑΣΤΙΚΟΥ ΔΟΚΙΜΙΟΥ ΕΙΝΑΙ ΤΡΙΑ (Α', Β' ΚΑΙ Γ').

ΟΔΗΓΙΕΣ (για τους εξεταζόμενους)

1. Να απαντήσετε **ΟΛΑ** τα ερωτήματα σε ηλεκτρονική μορφή στο **USB** memory stick
2. Να **μη γράψετε πουθενά το όνομα σας** στο ηλεκτρονικό εξεταστικό δοκίμιο είτε κάπου στο **USB**, παρά μόνο στο καθορισμένο χώρο στο χαρτονάκι που σας έχει δοθεί.
3. Με την ολοκλήρωση της εξέτασης, να αποθηκεύσετε (SAVE) την εργασία σας στο USB memory stick που σας έχει δοθεί και να το παραδώσετε στον επιτηρητή μαζί με το έντυπο Α4 (χαρτονάκι) και τον φάκελο.
4. Επιτρέπεται η χρήση, μη προγραμματισμένης ηλεκτρονικής υπολογιστικής.
5. Δεν επιστρέφεται η έντυπη μορφή του εξεταστικού δοκιμίου.

ΣΑΣ ΕΥΧΟΜΑΣΤΕ ΚΑΛΗ ΕΠΙΤΥΧΙΑ

ΟΔΗΓΙΕΣ (για την επιτροπή εξετάσεων)

1. Το εξεταστικό δοκίμιο να εκτυπωθεί στη **μία όψη και ΕΓΧΡΩΜΟ**

ΜΕΡΟΣ Α΄: Αποτελείται από δύο (2) ασκήσεις. Σύνολο είκοσι πέντε (25) μονάδες.

Σημειώσεις:

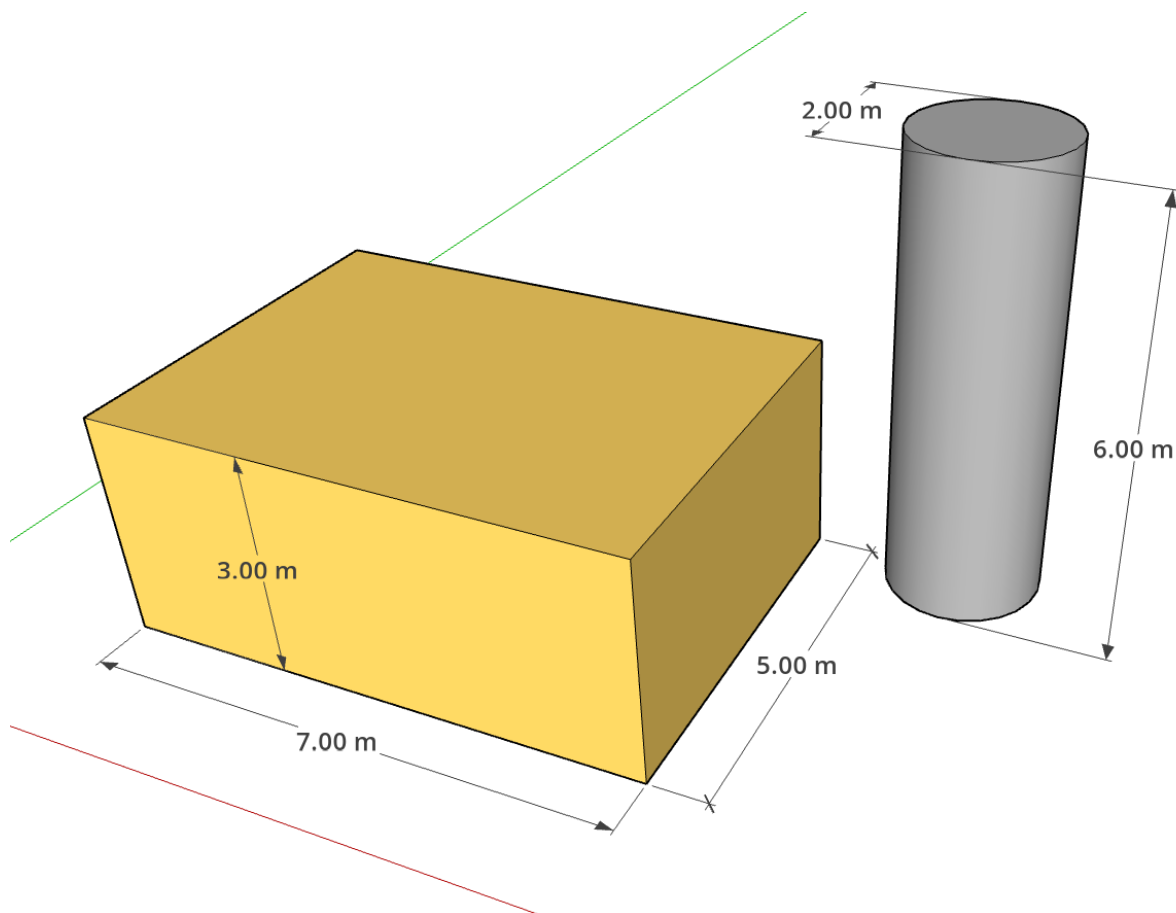
Όλες οι ασκήσεις του **Μέρους Α** να λυθούν ηλεκτρονικά με το πρόγραμμα **SketchUp**, και οι απαντήσεις να αποθηκευτούν (**SAVE**) στο **USB memory stick** αφού πρώτα έχουν κατεβεί (**Download**):

- σε μορφή **SKP**
- σε μορφή **PNG** (να ληφθεί σκηνή της επιλογής του μαθητή)

Άσκηση 1: Να σχεδιάσετε το **ορθογώνιο πρίσμα** και τον **κύλινδρο**, σύμφωνα με τις διαστάσεις που σας δίνονται, όπως φαίνεται στο **Σχήμα 1**. Δεν χρειάζεται να σχεδιάσετε τις διαστάσεις.

- όνομα αρχείου: **askisi1** - σε μορφή **SKP**
- όνομα αρχείου: **photo1** - σε μορφή **PNG**

(10 μονάδες)

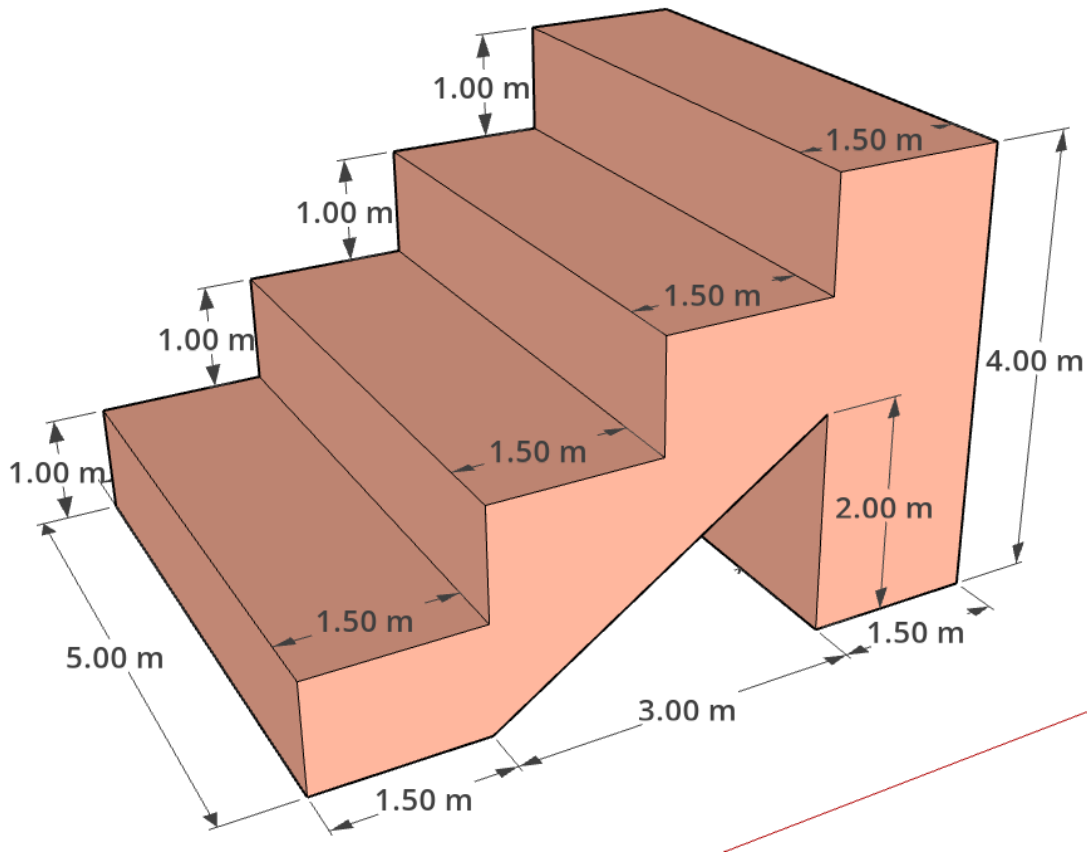


Σχήμα 1

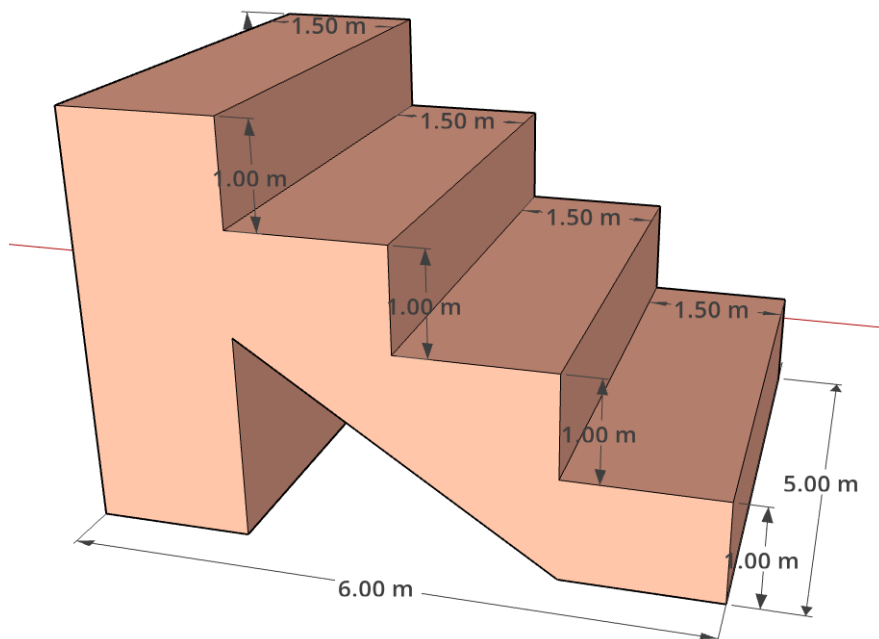
Άσκηση 2: Να σχεδιάσετε το παρακάτω **αντικείμενο** και να **αναγράψετε** τις **διαστάσεις** του, όπως φαίνεται στις όψεις του αντικειμένου (**Σχήματα 2α και 2β**), σύμφωνα με τις διαστάσεις που σας δίνονται.

- όνομα αρχείου: **askisi2** - σε μορφή **SKP**
- όνομα αρχείου: **photo2** - σε μορφή **PNG**

(15 μονάδες)



Σχήμα 2α



Σχήμα 2β

ΜΕΡΟΣ Β΄: Αποτελείται από τρεις (3) ασκήσεις. Κάθε άσκηση βαθμολογείται με δέκα (10) μονάδες. Σύνολο τριάντα (30) μονάδες.

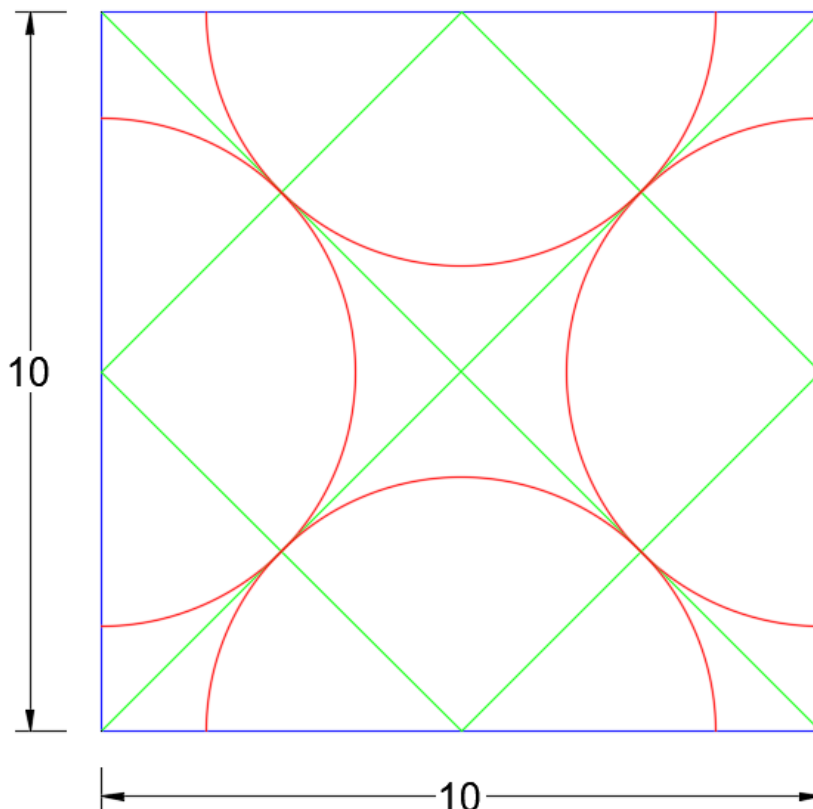
Σημειώσεις:

- Όλες οι ασκήσεις του Μέρους Β΄ και Μέρους Γ΄, να λυθούν ηλεκτρονικά με το πρόγραμμα AutoCAD, στο ηλεκτρονικό αρχείο που σας δίνεται μέσω του USB memory stick (ds101_Schediasi_me_llektroniko_Ypologisti_s1_themata.dwg).
- Οι εκφωνήσεις των ασκήσεων φαίνονται στα ηλεκτρονικά φύλλα σχεδίασης.

Άσκηση 3: Η εκφώνηση της άσκησης φαίνεται στο ηλεκτρονικό Φύλλο Σχεδίασης 1 (10 μονάδες)

Άσκηση 4: Η εκφώνηση της άσκησης φαίνεται στο ηλεκτρονικό Φύλλο Σχεδίασης 2 (10 μονάδες)

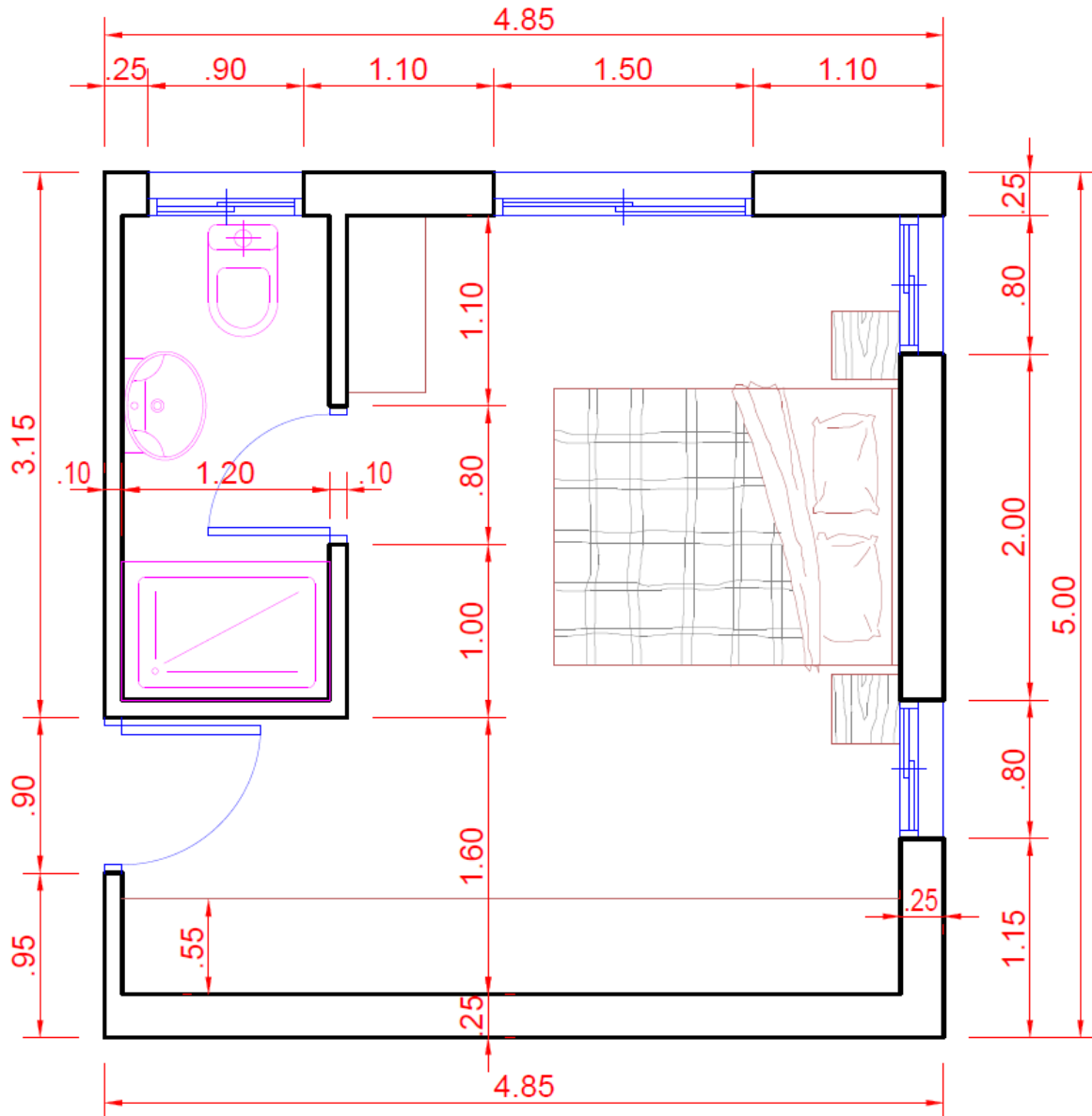
Άσκηση 5: Η εκφώνηση της άσκησης φαίνεται στο ηλεκτρονικό Φύλλο Σχεδίασης 3 και αφορά το παρακάτω σχήμα (Σχήμα 3). (10 μονάδες)



Σχήμα 3

ΜΕΡΟΣ Γ΄: Αποτελείται από μια (1) άσκηση. Η άσκηση βαθμολογείται με σαράντα πέντε (45) μονάδες.

Άσκηση 6: Η εκφώνηση της άσκησης φαίνεται στο ηλεκτρονικό Φύλλο Σχεδίασης 4 - Άσκηση 6 και αφορά την παρακάτω κάτοψη (Σχήμα 4). (45 μονάδες)



ΚΑΤΟΨΗ (ΕΚΤΟΣ ΚΛΙΜΑΚΑΣ)

Σχήμα 4

ΤΕΛΟΣ ΕΞΕΤΑΣΤΙΚΟΥ ΔΟΚΙΜΙΟΥ