

**ΥΠΟΥΡΓΕΙΟ ΠΑΙΔΕΙΑΣ, ΑΘΛΗΤΙΣΜΟΥ ΚΑΙ ΝΕΟΛΑΙΑΣ
ΔΙΕΥΘΥΝΣΗ ΜΕΣΗΣ ΤΕΧΝΙΚΗΣ ΚΑΙ ΕΠΑΓΓΕΛΜΑΤΙΚΗΣ ΕΚΠΑΙΔΕΥΣΗΣ
ΚΑΙ ΚΑΤΑΡΤΙΣΗΣ**

**ΕΝΙΑΙΕΣ ΓΡΑΠΤΕΣ ΤΕΛΙΚΕΣ ΠΡΟΑΓΩΓΙΚΕΣ ΚΑΙ
ΑΠΟΛΥΤΗΡΙΕΣ ΕΞΕΤΑΣΕΙΣ**

2023 - 2024

Γ΄ ΤΑΞΗΣ ΤΕΣΕΚ

ΣΕΙΡΑ Α'

ΠΡΑΚΤΙΚΗ ΚΑΤΕΥΘΥΝΣΗ

ΗΜΕΡΟΜΗΝΙΑ : Παρασκευή, 24 Μαΐου 2024

ΕΞΕΤΑΖΟΜΕΝΟ ΜΑΘΗΜΑ: Στατικό Σχέδιο

ΚΩΔΙΚΟΣ ΜΑΘΗΜΑΤΟΣ : dadt302

ΣΥΝΟΛΙΚΗ ΔΙΑΡΚΕΙΑ ΓΡΑΠΤΗΣ ΕΞΕΤΑΣΗΣ: 90΄ λεπτά

**ΤΟ ΕΞΕΤΑΣΤΙΚΟ ΔΟΚΙΜΙΟ ΑΠΟΤΕΛΕΙΤΑΙ ΑΠΟ ΜΙΑ (1) ΣΕΛΙΔΑ Α4 ΚΑΙ ΤΕΣΣΕΡΑ (4)
ΦΥΛΛΑ ΣΧΕΔΙΑΣΗΣ Α3**

ΤΑ ΜΕΡΗ ΤΟΥ ΕΞΕΤΑΣΤΙΚΟΥ ΔΟΚΙΜΙΟΥ ΕΙΝΑΙ ΤΡΙΑ (Α΄ ΚΑΙ Β΄).

ΟΔΗΓΙΕΣ (για τους εξεταζόμενους)

- 1. Να λύσετε όλες τις ασκήσεις στα φύλλα σχεδίασης.**
- 2. Να αναγράψετε τα στοιχεία σας μόνο στο χαρτονάκι** που σας έχει δοθεί, εντός του καθορισμένου χώρου. Στα φύλλα σχεδίασης να μην αναγράψετε τίποτα που να υποδηλώνει την ταυτότητα σας.
- 3. Να λύσετε όλες τις ασκήσεις με το ανάλογο μολύβι.**
- 4. Απαγορεύεται η χρήση διορθωτικού υγρού και διορθωτικής ταινίας.**
- 5. Επιτρέπεται η χρήση μη προγραμματιζόμενης υπολογιστικής μηχανής.**
- 6. Διαστάσεις που δεν αναφέρονται να υπολογισθούν σε συνάρτηση με τις δοσμένες διαστάσεις**
- 7. Να τηρηθούν οι κανόνες καλής σχεδίασης, γραμμογραφίας και γραφής γραμμάτων και αριθμών**
- 8. Επιτρέπεται η χρήση κλιμακόμετρου.**

ΣΑΣ ΕΥΧΟΜΑΣΤΕ ΚΑΛΗ ΕΠΙΤΥΧΙΑ

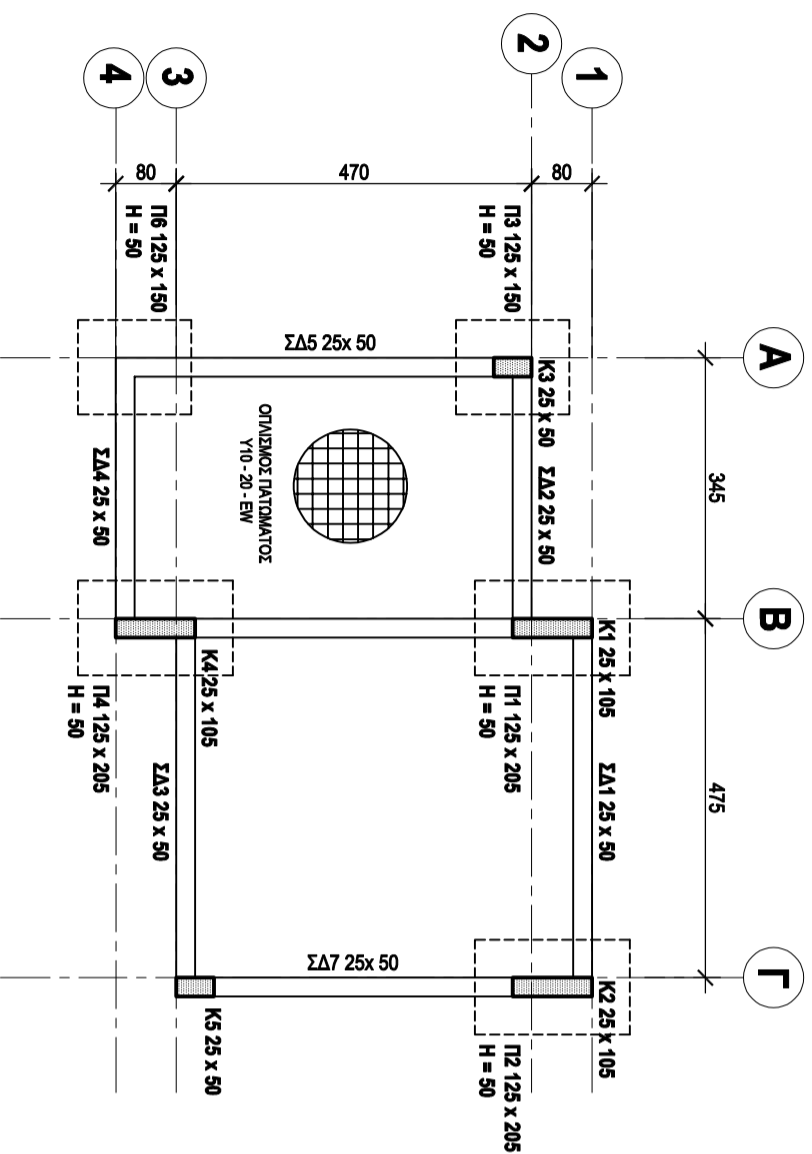
ΟΔΗΓΙΕΣ (για την επιτροπή εξετάσεων)

ΤΟ ΕΞΕΤΑΣΤΙΚΟ ΔΟΚΙΜΙΟ ΝΑ ΕΚΤΥΠΩΘΕΙ ΣΤΗ ΜΙΑ ΟΨΗ: ΜΑΥΡΟΑΣΠΡΟ

ΦΥΛΛΟ ΣΧΕΔΙΑΣΗΣ 1 - ΜΕΡΟΣ Α' (ΜΟΝΑΔΕΣ 40)

ΑΣΚΗΣΗ 1 - ΜΟΝΑΔΕΣ 10

Δίνεται, σε κλίμακα 1 : 100, η κάτοψη ξυλοτύπου θεμελίωσης μικρής οικοδομής με ελαφτή στοιχεία. Αφού μελετήσετε την κάτοψη ξυλοτύπου θεμελίωσης και τον κατάλογο κομώνων και πέλινων, να συμπληρώσετε στην κάτοψη τα 5 στοιχεία που λείπουν. Οι διαστάσεις είναι σε εκατοστά (cm).



ΚΑΤΟΨΗ ΞΥΛΟΤΥΠΟΥ ΘΕΜΕΛΙΩΣΗΣ

ΚΛΙΜΑΚΑ 1 : 100

ΚΑΤΑΛΟΓΟΣ ΚΟΜΟΝΩΝ ΚΑΙ ΠΕΛΙΝΩΝ		
ΚΟΜΟΝΕΣ (Διαστάσεις σε cm)	ΠΕΛΙΝΑ (Διαστάσεις σε cm)	
K1	Π1	125 x 205 x 50
K2	Π2	125 x 205 x 50
K3	Π3	125 x 150 x 50
K4	Π4	125 x 205 x 50
K5	Π5	125 x 150 x 50
K6	Π6	125 x 150 x 50

ΑΣΚΗΣΗ 2 - ΜΟΝΑΔΕΣ 10

Να ερμηνεύσετε τους ακόλουθους συμβολισμούς οπλισμού:

ΟΠΛΙΣΜΟΣ ΚΟΛΟΝΑΣ:
6Υ20 - 1

6-
Υ-
20-
1-

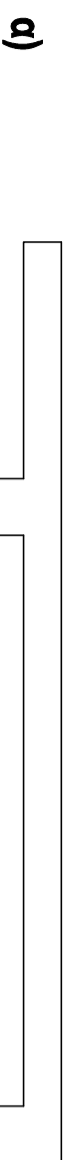
ΟΠΛΙΣΜΟΣ ΠΛΑΚΑΣ:
18Υ12 - 2 -150Τ

18-
Υ-
12-
2-
150-
Τ-

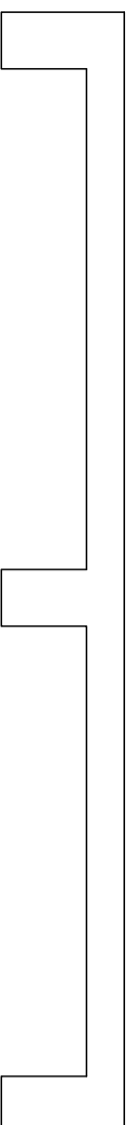
ΦΥΛΛΟ ΣΧΕΔΙΑΣΗΣ 2 - ΜΕΡΟΣ Α' (ΜΟΝΑΔΕΣ 40)

ΑΣΚΗΣΗ 3 - ΜΟΝΑΔΕΣ 10

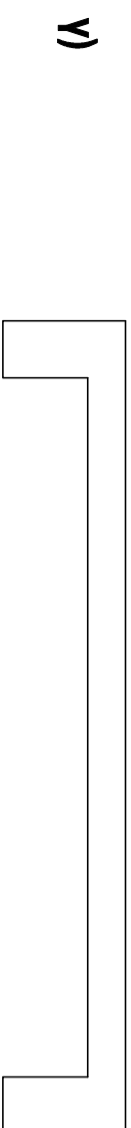
Να σχεδιάσετε, στις πιο κάτω τομές πλάκων, τον κύριο στήλισμό στη σωστή θέση και να δικαιολογήσετε την απάντησή σας.



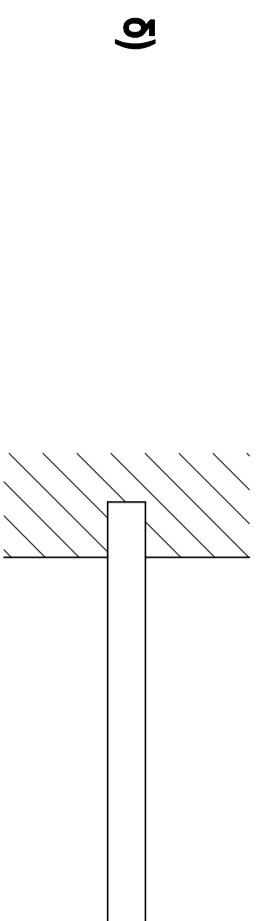
ΠΡΟΕΧΟΥΣΑ ΠΛΑΚΑ



ΣΥΝΕΧΟΜΕΝΗ ΠΛΑΚΑ



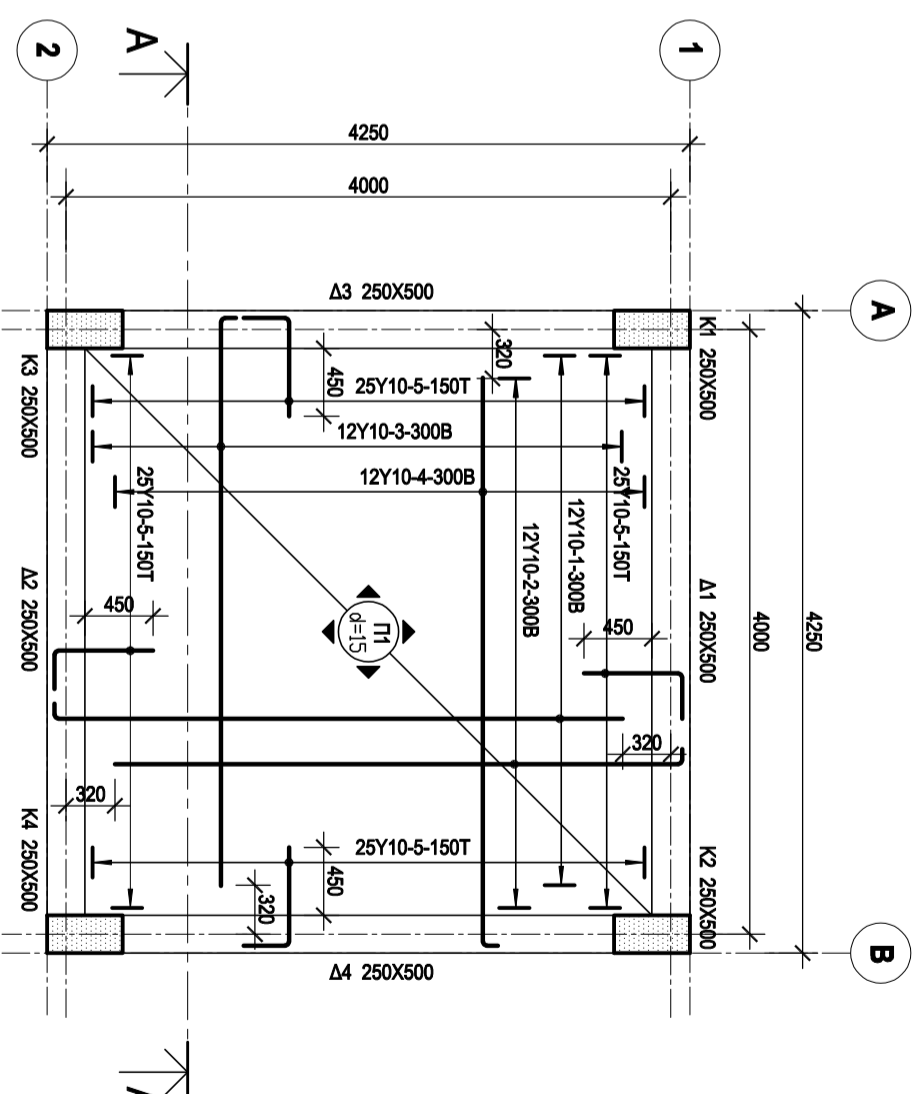
ΑΜΦΙΠΡΕΙΣΤΗ ΠΛΑΚΑ



ΠΛΑΚΑ ΠΡΟΒΟΛΟΣ

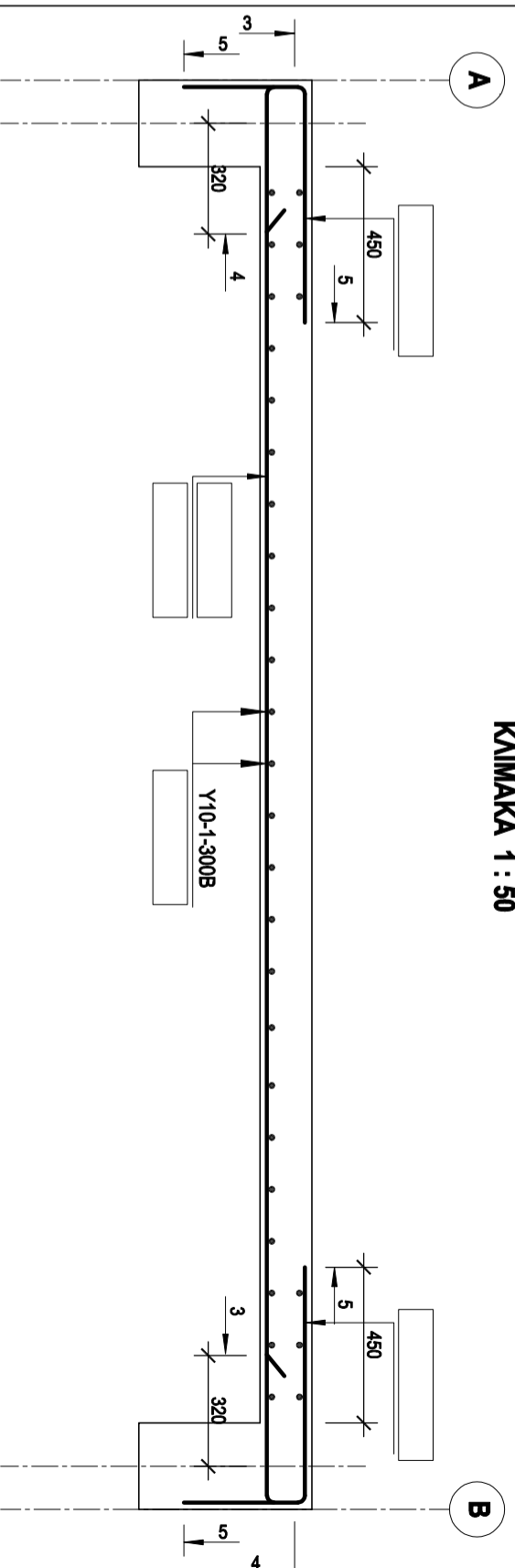
ΑΣΚΗΣΗ 4 - ΜΟΝΑΔΕΣ 10

Δίνεται σε κλίμακα 1 : 50, η κάτωψη ξυλοτύπου τετραπείστης πλάκας, και σε κλίμακα 1 : 20, η τομή Α - Α της πλάκας. Στο σχέδιο της Τομής Α - Α, στα 5 πλάτσια που σας δίνονται να υψώσετε τους συμβολισμούς των ράβδων.



ΚΑΤΩΨΗ ΕΥΛΟΤΥΠΟΥ ΤΕΤΡΑΠΕΙΣΤΗΣ ΠΛΑΚΑΣ

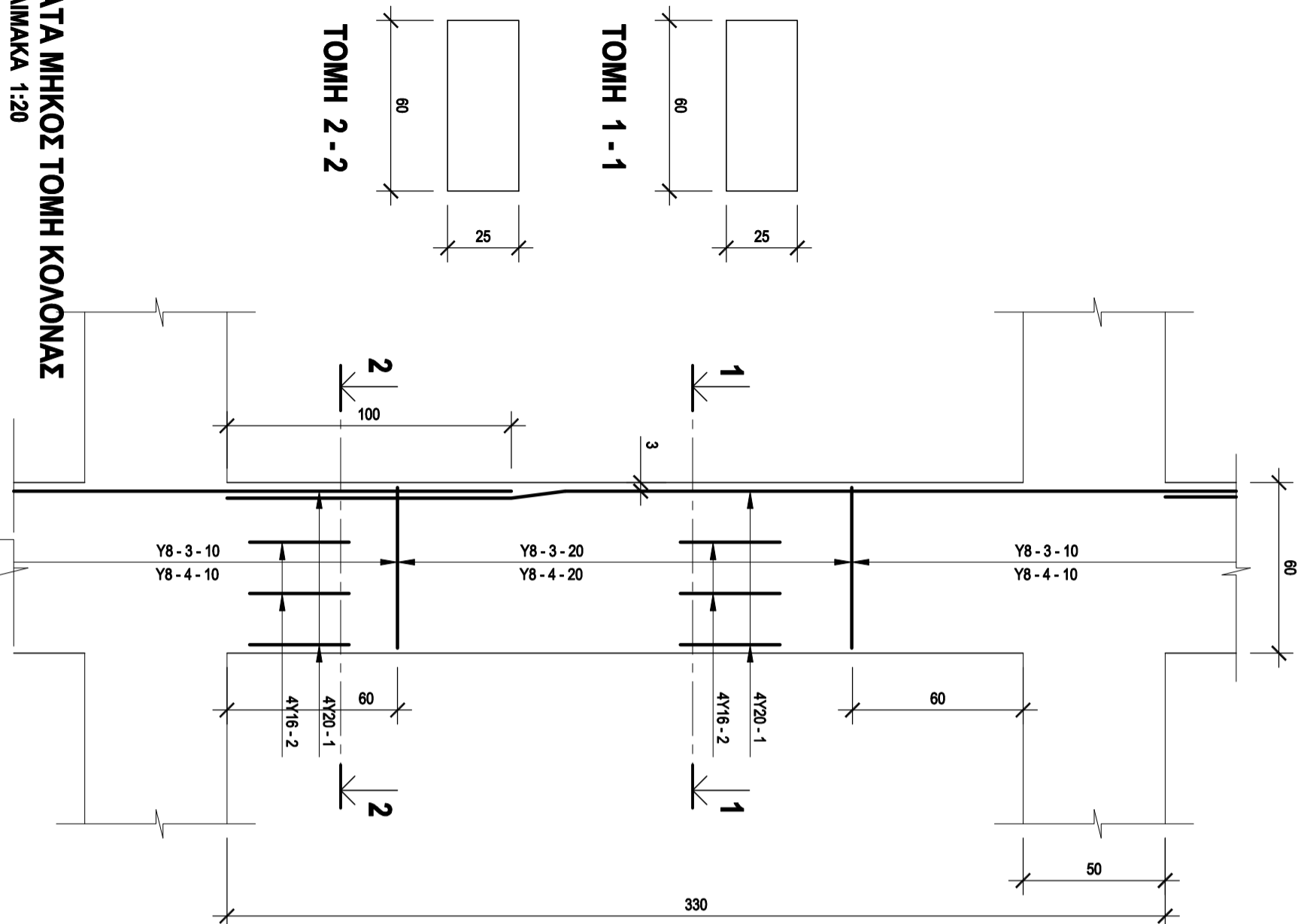
ΚΛΙΜΑΚΑ 1 : 50



ΤΟΜΗ Α - Α
ΚΛΙΜΑΚΑ 1 : 20

ΑΣΚΗΣΗ 5 (ΜΟΝΑΔΕΣ 15)

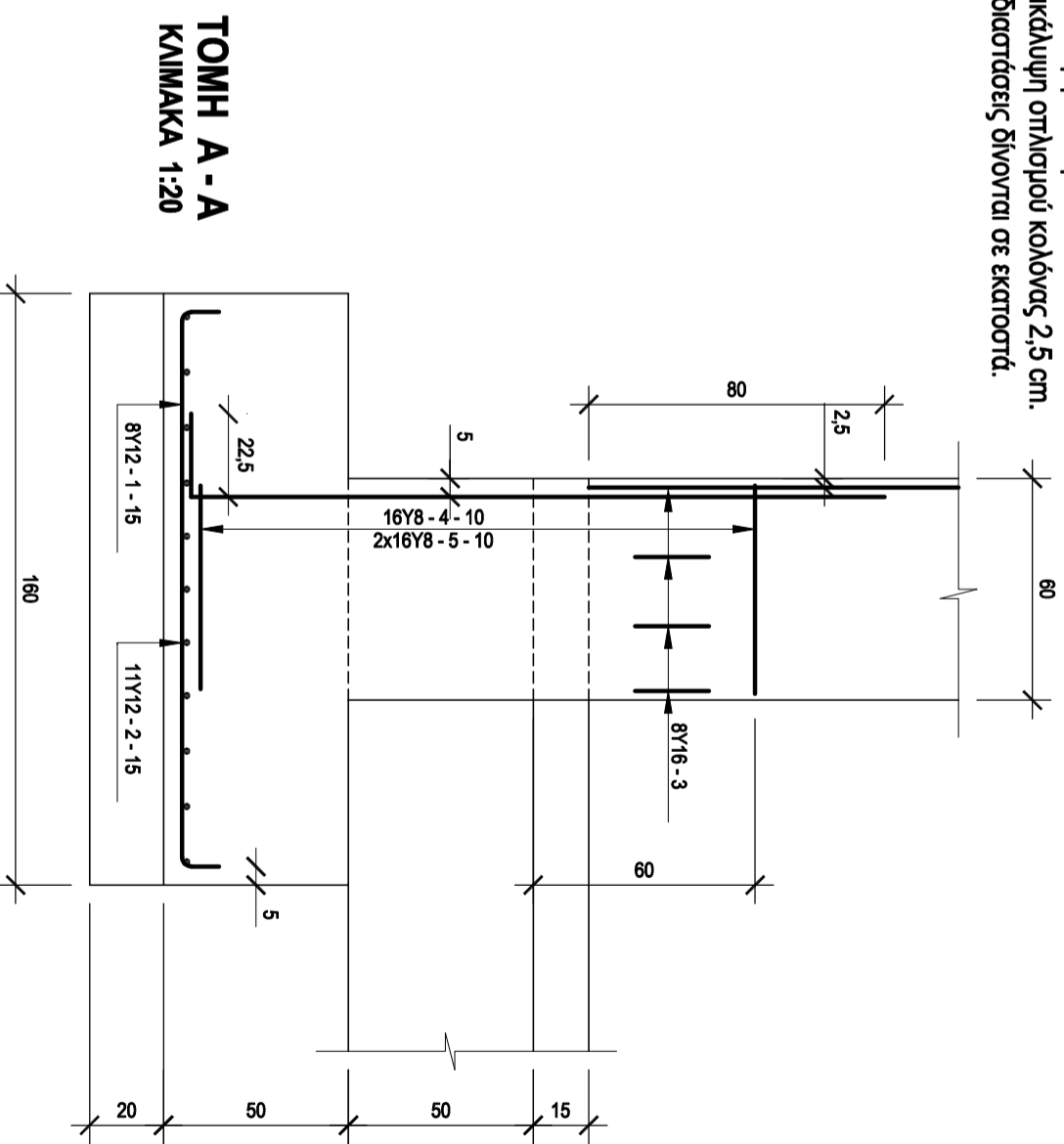
Δίνεται, σε κλίμακα 1:20, η κατακόρυφη τομή κολόνας διαστάσεων 60x25 cm.
 Να σχεδιάσετε σε κλίμακα 1:20, στις τομές 1-1 και 2-2 τον οπλισμό, αναγράφοντας τους αριθμούς αναφοράς των ράβδων, σύμφωνα με τις πληροφορίες που δίνονται στην κατακόρυφη τομή της κολόνας.
 Επικάλυψη οπλισμού κολόνας 3 cm.
 Οι διαστάσεις δίνονται σε εκατοστά.



ΚΑΤΑ ΜΗΚΟΣ ΤΟΜΗ ΚΟΛΟΝΑΣ
ΚΛΙΜΑΚΑ 1:20

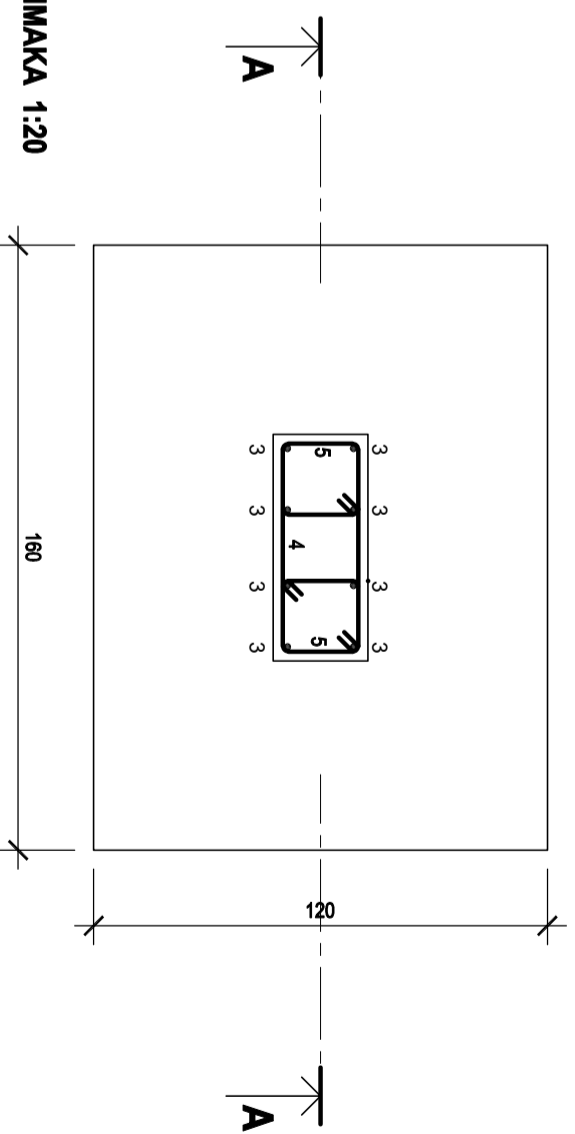
ΑΣΚΗΣΗ 6 (ΜΟΝΑΔΕΣ 15)

Να σχεδιάσετε στην κάτοψη, σε κλίμακα 1:20, τον οπλισμό του πεδίου, σύμφωνα με τις πληροφορίες που δίνονται στην τομή Α - Α, και να αναγράψετε τους συμβολισμούς των ράβδων οπλισμού.
 Επικάλυψη οπλισμού πεδίου 5 cm.
 Επικάλυψη οπλισμού κολόνας 2,5 cm.
 Οι διαστάσεις δίνονται σε εκατοστά.



ΤΟΜΗ Α - Α
ΚΛΙΜΑΚΑ 1:20

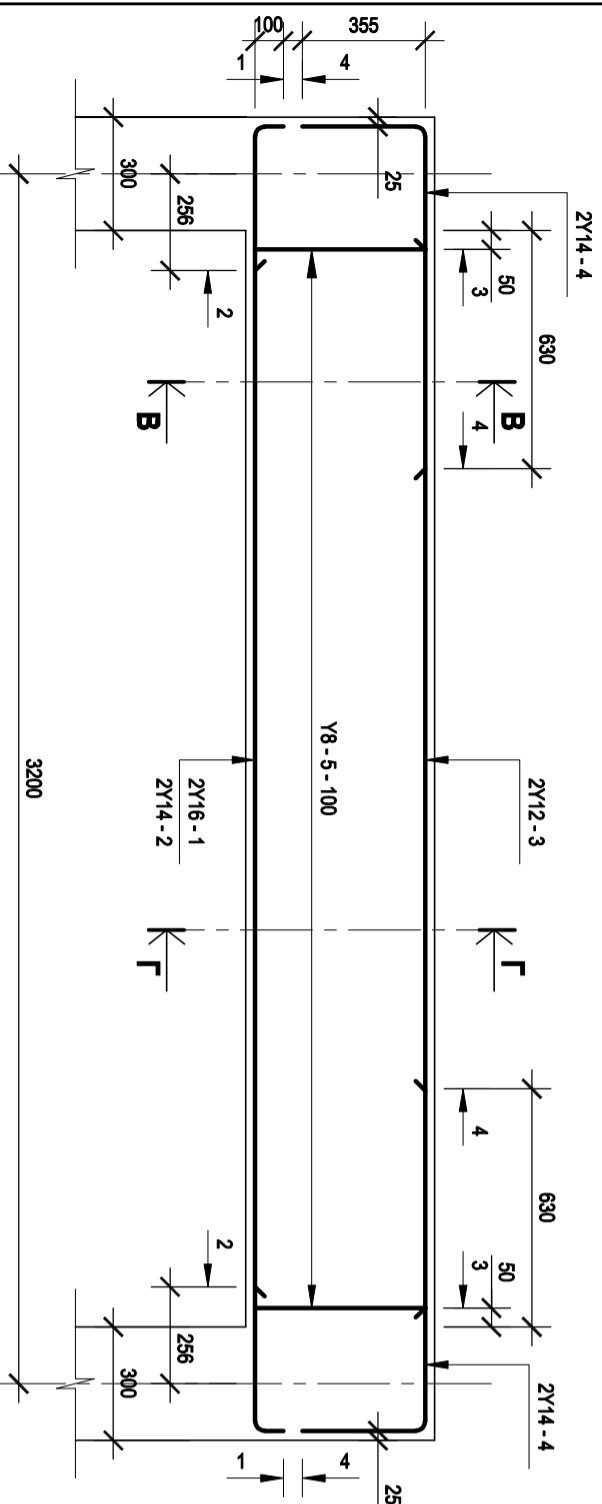
ΚΛΙΜΑΚΑ 1:20



ΦΥΛΛΟ ΣΧΕΔΙΑΣΗΣ 4 - ΜΕΡΟΣ Β' (ΜΟΝΑΔΕΣ 60)

ΑΣΚΗΣΗ 7 (ΜΟΝΑΔΕΣ 15)

Δίνονται, σε κλίμακα 1 : 20, η κατά μήκος τομή αμφιερειστής δοκού.
Να σχεδιάσετε, κάτω από την κατά μήκος τομή, το ανάπτυγμα του διαμήκη οπλισμού της και να αναγράψετε τους συμβολισμούς των ράβδων.



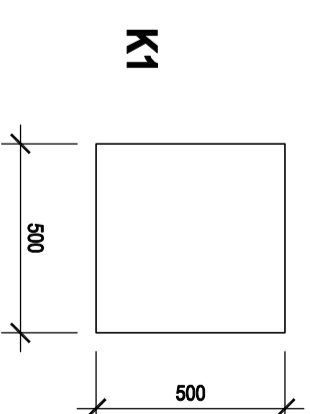
ΚΑΤΑ ΜΗΚΟΣ ΤΟΜΗ ΑΜΦΙΕΡΕΙΣΤΗΣ ΔΟΚΟΥ
ΚΛΙΜΑΚΑ 1:20

ΑΣΚΗΣΗ 8 (ΜΟΝΑΔΕΣ 15)

Να σχεδιάσετε, σε κλίμακα 1:20, στις εγκάρσιες τομές των κολόνων Κ1, Κ2.
Να αναγράψετε τον αριθμό αναφοράς σε κάθε ράβδο οπλισμού.
Επικάλυψη οπλισμού 25 mm.
Οι διαστάσεις είναι σε χιλιοστά.

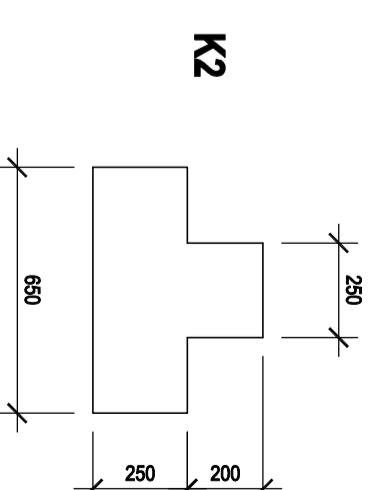
K1: ΚΥΡΙΟΣ ΟΠΛΙΣΜΟΣ
ΣΥΝΑΕΤΗΡΕΣ

8 Y20 - 1
Y10 - 2 - 100
Y10 - 3 - 100



K2: ΚΥΡΙΟΣ ΟΠΛΙΣΜΟΣ
ΣΥΝΑΕΤΗΡΕΣ

10Y18 - 4
Y8 - 5 - 100
Y8 - 6 - 100



ΚΛΙΜΑΚΑ 1:20