

ΥΠΟΥΡΓΕΙΟ ΠΑΙΔΕΙΑΣ, ΑΘΛΗΤΙΣΜΟΥ ΚΑΙ ΝΕΟΛΑΙΑΣ
ΔΙΕΥΘΥΝΣΗ ΜΕΣΗΣ ΤΕΧΝΙΚΗΣ ΚΑΙ ΕΠΑΓΓΕΛΜΑΤΙΚΗΣ ΕΚΠΑΙΔΕΥΣΗΣ
ΚΑΙ ΚΑΤΑΡΤΙΣΗΣ

ΕΝΙΑΙΕΣ ΓΡΑΠΤΕΣ ΤΕΛΙΚΕΣ ΠΡΟΑΓΩΓΙΚΕΣ ΚΑΙ
ΑΠΟΛΥΤΗΡΙΕΣ ΕΞΕΤΑΣΕΙΣ

2023 - 2024

Γ΄ ΤΑΞΗΣ ΤΕΣΕΚ

ΣΕΙΡΑ Α'

ΠΡΑΚΤΙΚΗ ΚΑΤΕΥΘΥΝΣΗ

ΗΜΕΡΟΜΗΝΙΑ : Παρασκευή, 24 Μαΐου 2024

ΕΞΕΤΑΖΟΜΕΝΟ ΜΑΘΗΜΑ: Στατικό Σχέδιο

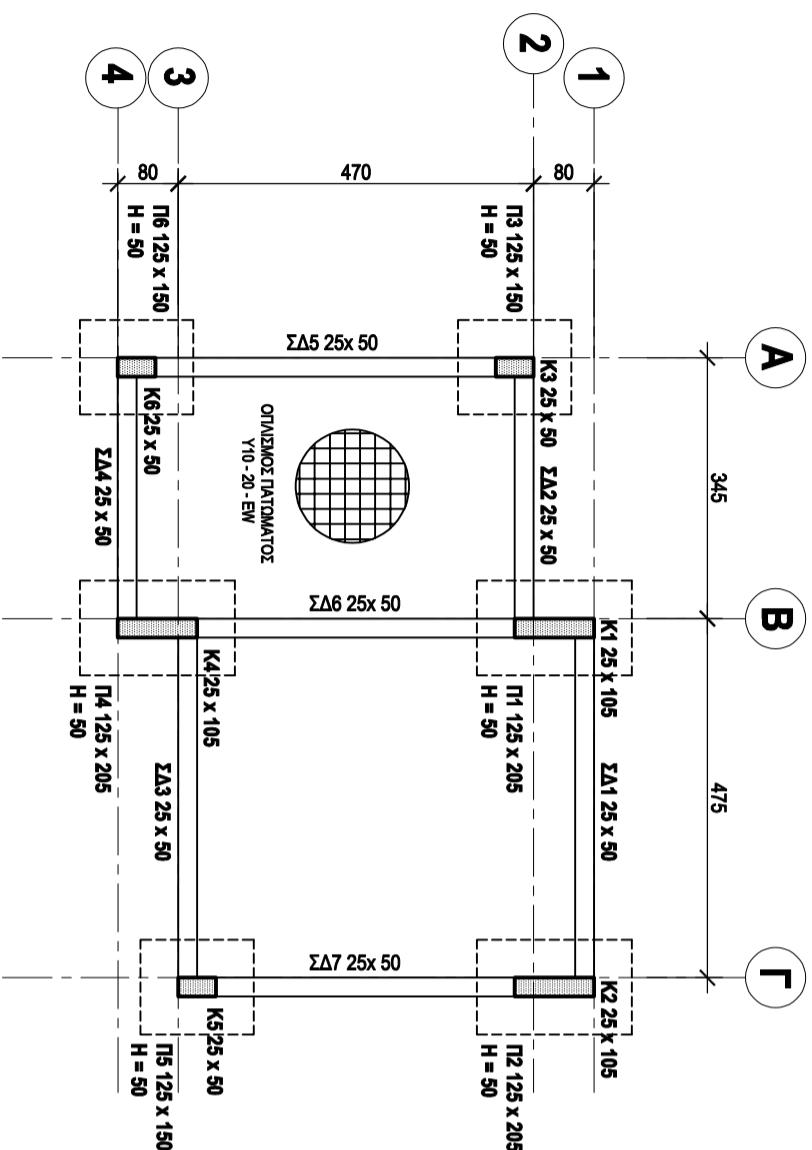
ΚΩΔΙΚΟΣ ΜΑΘΗΜΑΤΟΣ : dadt302

ΛΥΣΕΙΣ

ΦΥΛΛΟ ΣΧΕΔΙΑΣΗΣ 1 - ΜΕΡΟΣ Α' - ΛΥΣΕΙΣ (ΜΟΝΑΔΕΣ 40)

ΑΣΚΗΣΗ 1 - ΜΟΝΑΔΕΣ 10

Δίνεται, σε κλίμακα 1 : 100, η κάτοψη ξυλοτύπου θεμελίωσης μικρής οικοδομής με ελαττή στοιχεία. Αφού μελετήσετε την κάτοψη ξυλοτύπου θεμελίωσης και τον κατάλογο κολονών και πεδιλών, να συμπληρώσετε στην κάτοψη τα 5 στοιχεία που λείπουν. Οι διαστάσεις είναι σε εκατοστά (cm).



ΚΑΤΟΨΗ ΞΥΛΟΤΥΠΟΥ ΘΕΜΕΛΙΩΣΗΣ

ΚΛΙΜΑΚΑ 1 : 100

ΚΑΤΑΛΟΓΟΣ ΚΟΛΟΝΩΝ ΚΑΙ ΠΕΔΙΛΩΝ			
ΚΟΛΟΝΕΣ (Διαστάσεις σε cm)	ΠΕΔΙΛΑ (Διαστάσεις σε cm)		
K1	25 x 105	Π1	125 x 205 x 50
K2	25 x 105	Π2	125 x 205 x 50
K3	25 x 50	Π3	125 x 150 x 50
K4	25 x 105	Π4	125 x 205 x 50
K5	25 x 50	Π5	125 x 150 x 50
K6	25 x 50	Π6	125 x 150 x 50

ΑΣΚΗΣΗ 2 - ΜΟΝΑΔΕΣ 10

Να ερμηνεύσετε τους ακόλουθους συμβολισμούς οπλισμού:

ΟΠΛΙΣΜΟΣ ΚΟΛΟΝΑΣ:
6Y20 - 1

- 6- Αριθμός ράβδων
- Y - Οπλισμός σπριφτός
- 20 - Διάμετρος ράβδου
- 1 - Αριθμός αναφοράς

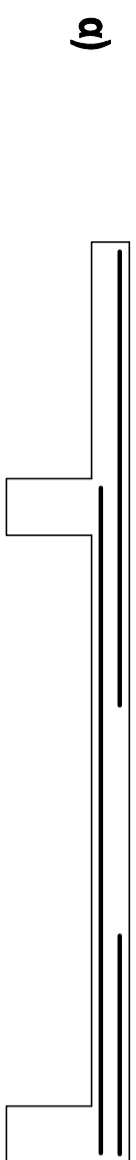
ΟΠΛΙΣΜΟΣ ΠΛΑΚΑΣ:
18Y12 - 2 -150T

- 18 - Αριθμός ράβδων
- Y - Οπλισμός σπριφτός
- 12 - Διάμετρος ράβδου
- 2 - Αριθμός αναφοράς
- 150 - Απόσταση μεταξύ ράβδων
- T - Top - πάνω μέρος

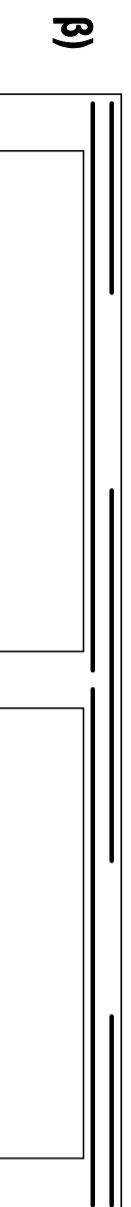
ΦΥΛΛΟ ΣΧΕΔΙΑΣΗΣ 2 - ΜΕΡΟΣ Α' (ΜΟΝΑΔΕΣ 40)

ΑΣΚΗΣΗ 3 - ΜΟΝΑΔΕΣ 10

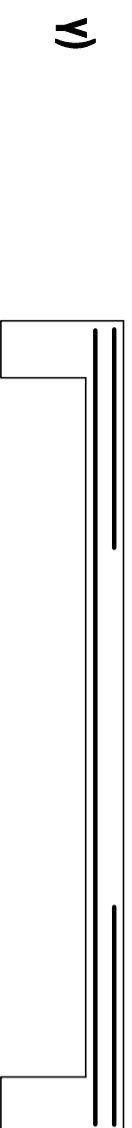
Να σχεδιάσετε, στις πιο κάτω τομές πλάκων, τον κύριο οπλισμό στη σωστή θέση και να δικαιολογήσετε την απάντησή σας.



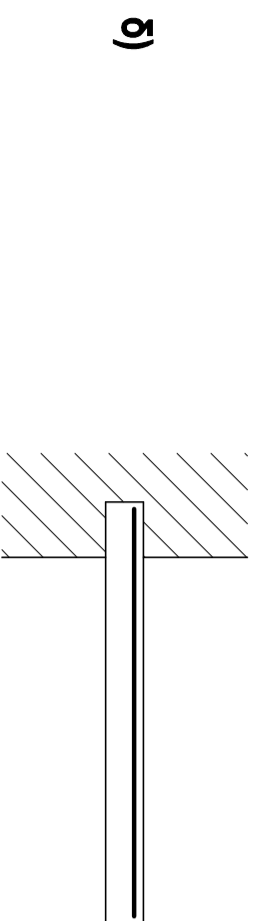
ΠΡΟΕΧΟΥΣΑ ΠΛΑΚΑ



ΣΥΝΕΧΟΜΕΝΗ ΠΛΑΚΑ



ΑΜΦΙΠΕΡΙΣΤΗ ΠΛΑΚΑ

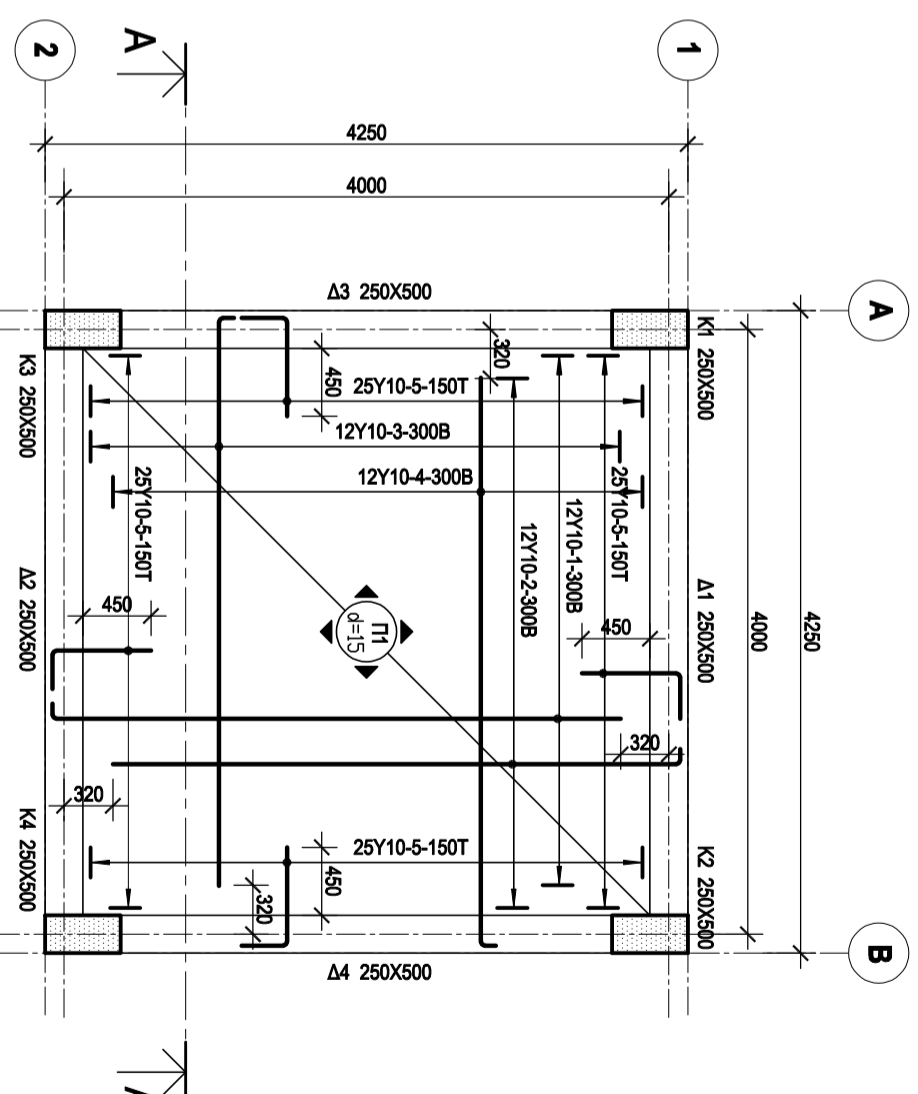


ΠΛΑΚΑ ΠΡΟΒΟΛΟΣ

Ο οπλισμός τοποθετείται στο μέρος της πλάκας όπου αναπτύσσονται οι εφελκυστικές τάσεις.

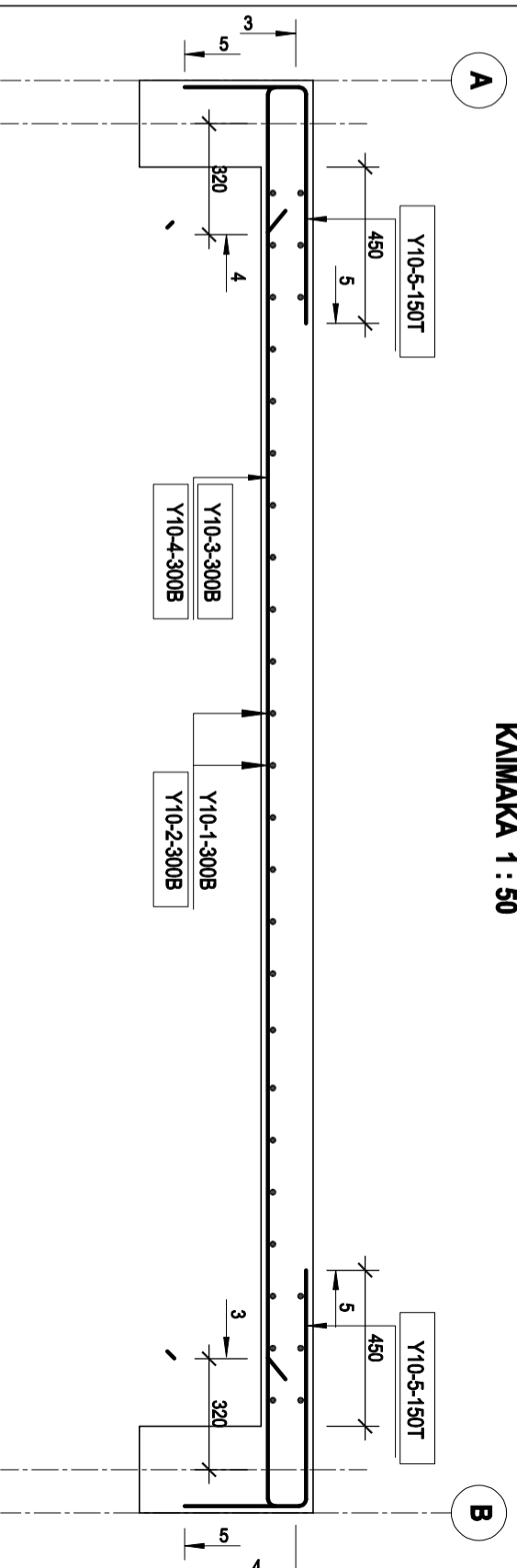
ΑΣΚΗΣΗ 4 - ΜΟΝΑΔΕΣ 10

Δίνεται σε κλίμακα 1 : 50, η κάτω ξυλοτύπου τετραπείριστη πλάκα, και σε κλίμακα 1 : 20, η τομή Α - Α της πλάκας. Στο σχέδιο της Τομής Α - Α, στα 5 πλάγια που σας δίνονται να υψώσετε τους συμβολισμούς των ράβδων.



ΚΑΤΩΞΗ ΕΥΛΟΤΥΠΟΥ ΤΕΤΡΑΠΕΡΙΣΤΗΣ ΠΛΑΚΑΣ

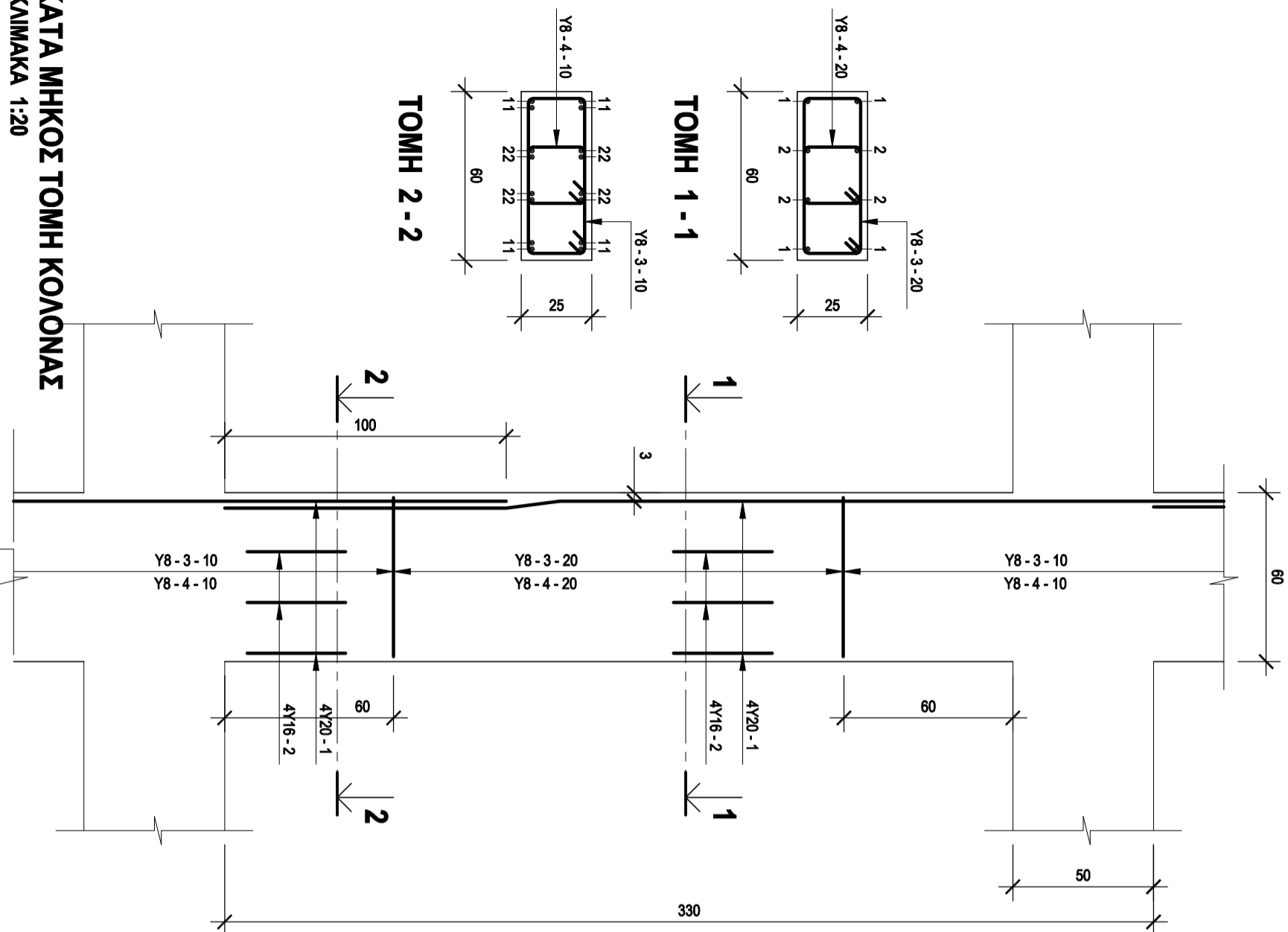
ΚΛΙΜΑΚΑ 1 : 50



ΤΟΜΗ Α - Α
ΚΛΙΜΑΚΑ 1 : 20

ΑΣΚΗΣΗ 5 (ΜΟΝΑΔΕΣ 15)

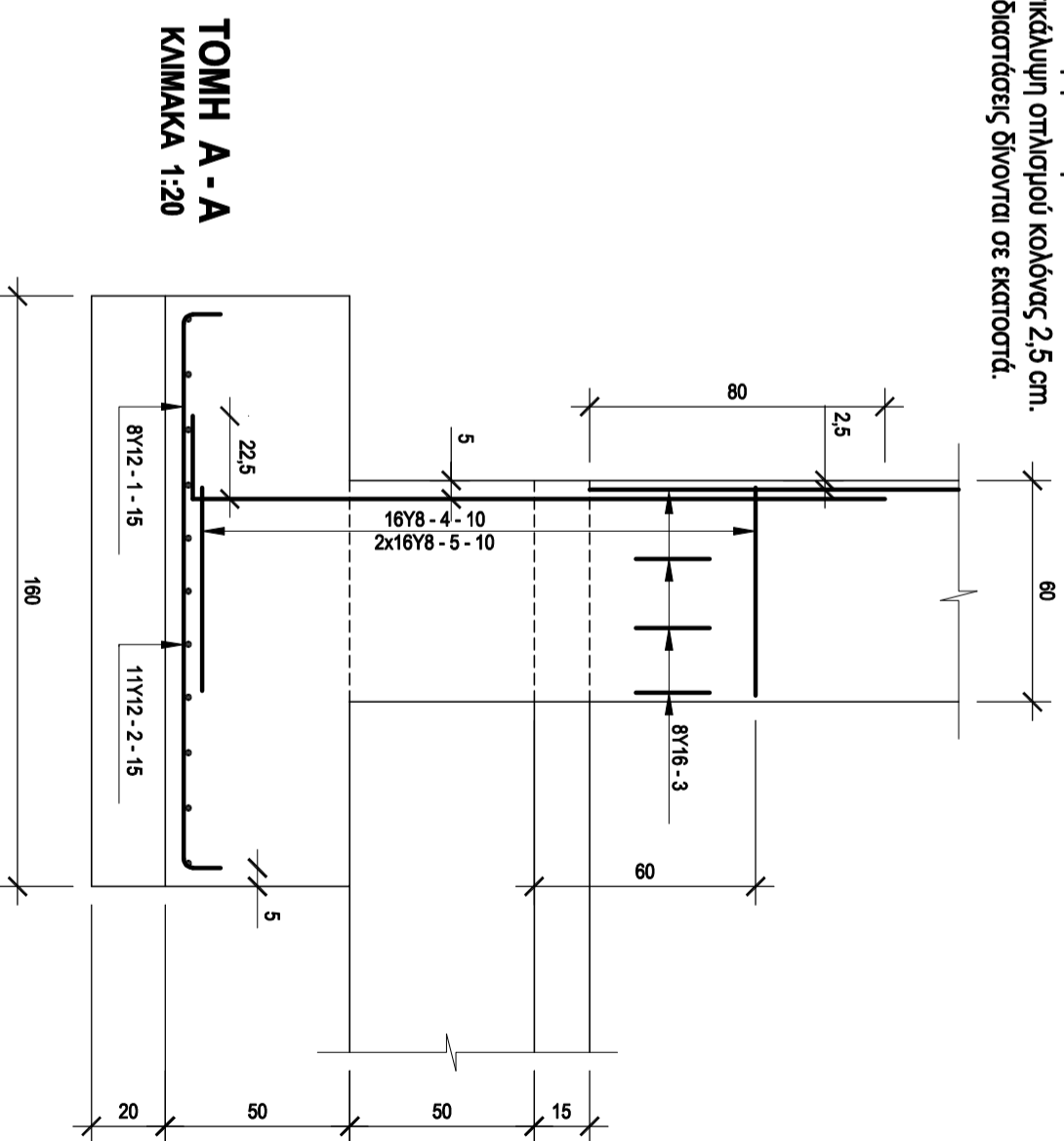
Δίνεται, σε κλίμακα 1:20, η κατακόρυφη τομή κολόνας διαστάσεων 60x25 cm.
 Να σχεδιάσετε σε κλίμακα 1:20, στις τομές 1-1 και 2-2 τον οπλισμό, αναγράφοντας τους αριθμούς αναφοράς των ράβδων, σύμφωνα με τις πληροφορίες που δίνονται στην κατακόρυφη τομή της κολόνας.
 Επικάλυψη οπλισμού κολόνας 3 cm.
 Οι διαστάσεις δίνονται σε εκατοστά.



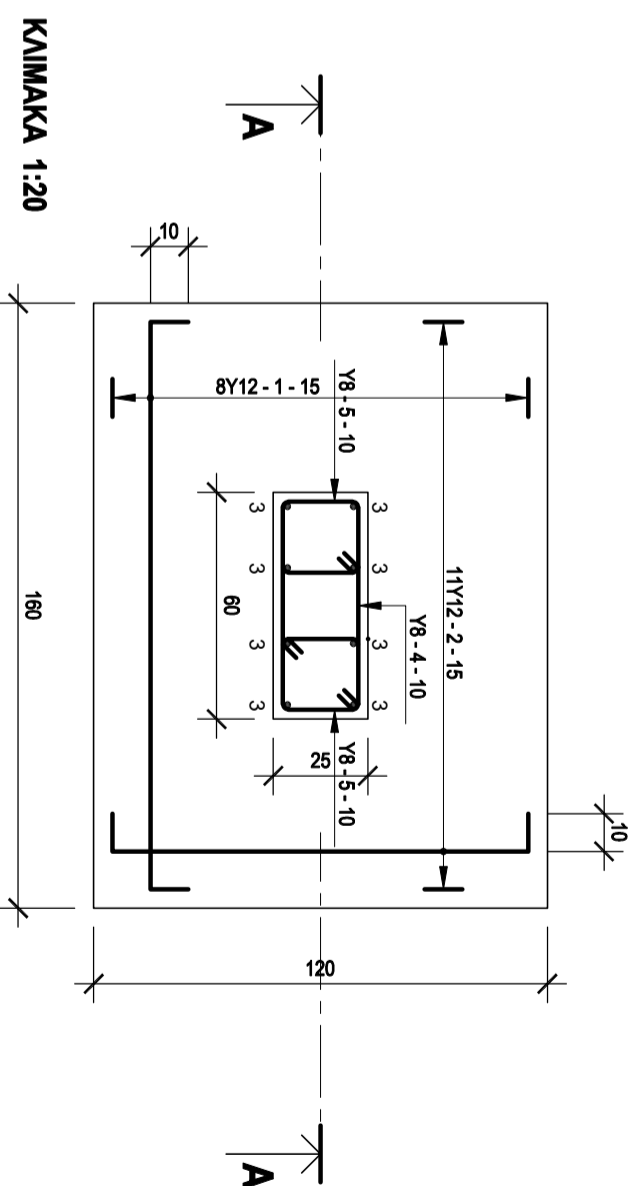
**ΚΑΤΑ ΜΗΚΟΣ ΤΟΜΗ ΚΟΛΟΝΑΣ
 ΚΛΙΜΑΚΑ 1:20**

ΑΣΚΗΣΗ 6 (ΜΟΝΑΔΕΣ 15)

Να σχεδιάσετε στην κάτοψη, σε κλίμακα 1:20, τον οπλισμό του πεδίου, σύμφωνα με τις πληροφορίες που δίνονται στην τομή Α - Α, και να αναγράψετε τους συμβολισμούς των ράβδων οπλισμού.
 Επικάλυψη οπλισμού πεδίου 5 cm.
 Επικάλυψη οπλισμού κολόνας 2,5 cm.
 Οι διαστάσεις δίνονται σε εκατοστά.



**ΤΟΜΗ Α - Α
 ΚΛΙΜΑΚΑ 1:20**

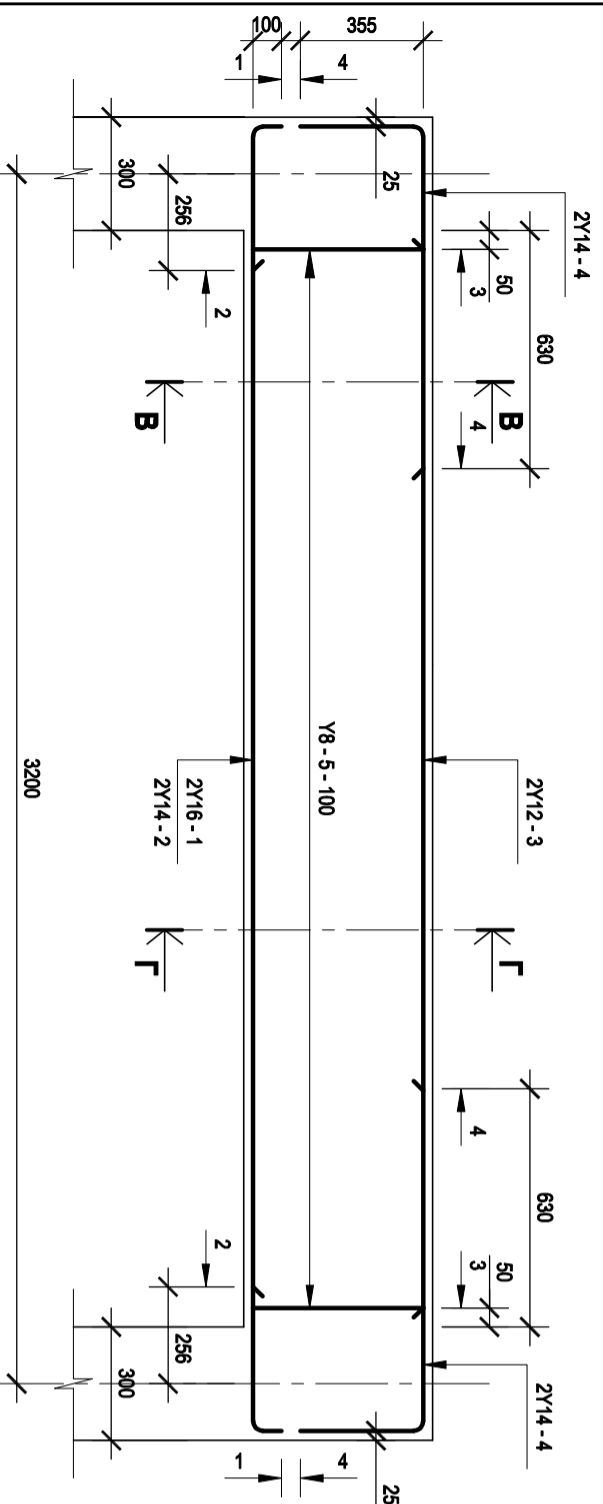


ΚΛΙΜΑΚΑ 1:20

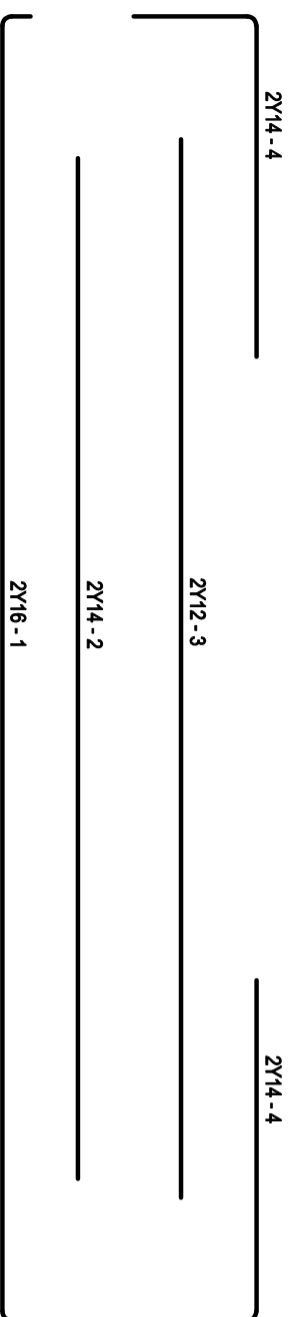
ΦΥΛΛΟ ΣΧΕΔΙΑΣΗΣ 4 - ΜΕΡΟΣ Β' - ΛΥΣΕΙΣ (ΜΟΝΑΔΕΣ 60)

ΑΣΚΗΣΗ 7 (ΜΟΝΑΔΕΣ 15)

Δίνονται, σε κλίμακα 1 : 20, η κατά μήκος τομή αμφιερειστής δοκού.
Να σχεδιάσετε, κάτω από την κατά μήκος τομή, το ανάπτυγμα του διαμήκη οπλισμού της και να αναγράψετε τους συμβολισμούς των ράβδων.



ΚΑΤΑ ΜΗΚΟΣ ΤΟΜΗ ΑΜΦΙΕΡΕΙΣΤΗΣ ΔΟΚΟΥ
ΚΛΙΜΑΚΑ 1:20



ΑΣΚΗΣΗ 8 (ΜΟΝΑΔΕΣ 15)

Να σχεδιάσετε, σε κλίμακα 1:20, στις εγκάρσιες τομές των κολόνων Κ1, Κ2.
Να αναγράψετε τον αριθμό αναφοράς σε κάθε ράβδο οπλισμού.
Επικάλυψη οπλισμού 25 mm.
Οι διαστάσεις είναι σε χιλιοστά.

