

Αρ. Ταυτότητας: ..... Κωδ. Υποψ.: .....

ΕΠΩΝΥΜΟ: .....

ΟΝΟΜΑ: ..... ΟΝΟΜΑ ΠΑΤΕΡΑ: .....

Σχολείο: ..... Τμήμα: .....

(Μόνο για τελειόφοιτους)

Εξεταστικό Κέντρο: .....

**ΥΠΟΥΡΓΕΙΟ ΠΑΙΔΕΙΑΣ, ΑΘΛΗΤΙΣΜΟΥ  
ΚΑΙ ΝΕΟΛΑΙΑΣ  
ΔΙΕΥΘΥΝΣΗ ΑΝΩΤΕΡΗΣ ΕΚΠΑΙΔΕΥΣΗΣ  
ΥΠΗΡΕΣΙΑ ΕΞΕΤΑΣΕΩΝ  
ΠΑΓΚΥΠΡΙΕΣ ΕΞΕΤΑΣΕΙΣ ΠΡΟΣΒΑΣΗΣ 2024**

**Μάθημα: ΣΧΕΔΙΑΣΜΟΣ ΚΑΙ ΤΕΧΝΟΛΟΓΙΑ (39)**

**Ημερομηνία και ώρα εξέτασης: Τετάρτη, 26 Ιουνίου 2024**

**08:00 – 11:00**

**ΣΕΛΙΔΕΣ ΣΥΜΠΛΗΡΩΣΗΣ**

Το μέρος αυτό αποτελείται από **οκτώ (8) σελίδες**.

Οι σελίδες θα πρέπει να **τοποθετηθούν** πίσω από το μπροστινό εξώφυλλο του τετραδίου απαντήσεων και μετά να προσδεθούν με **ειδικό κορδονάκι**, ώστε εξωτερικά να αποτελούν ένα τετράδιο απαντήσεων.

Οι σελίδες αυτές θα χρησιμοποιηθούν **ΜΟΝΟ** για τη συμπλήρωση των λύσεων στα θέματα που ακολουθούν.

## ΜΕΡΟΣ Α΄

### ΘΕΜΑ 1

A	
B	
Γ	
Δ	
Ε	

### ΘΕΜΑ 2

A	
B	
Γ	
Δ	
Ε	

### ΘΕΜΑ 3

(α) Πρόσωση	
(β) Κάτοψη	
(γ) Αριστερή πλάγια όψη	

### ΘΕΜΑ 4

1	
2	
3	
4	
5	

**ΘΕΜΑ 5**

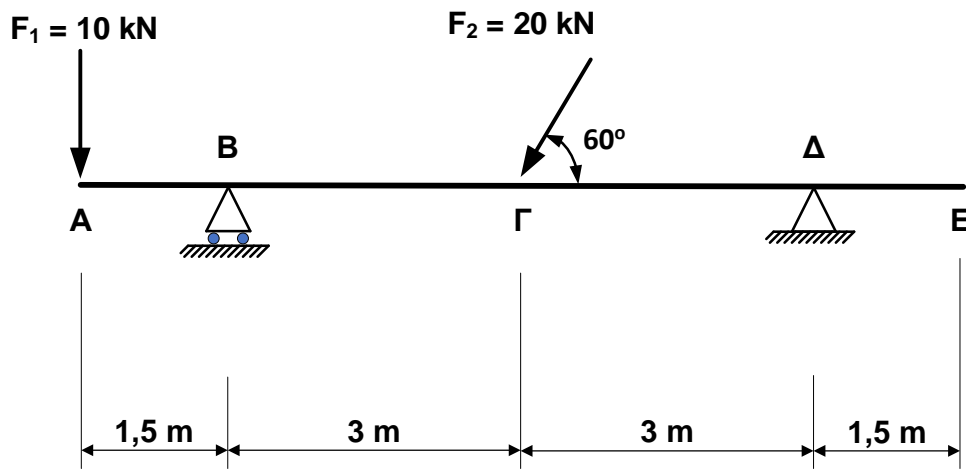
<b>A</b>	
<b>B</b>	
<b>Γ</b>	
<b>Δ</b>	
<b>E</b>	

**ΘΕΜΑ 6**

<b>A</b>	
<b>B</b>	
<b>Γ</b>	
<b>Δ</b>	
<b>E</b>	

**ΜΕΡΟΣ Β΄**

**ΘΕΜΑ 8 (β)**



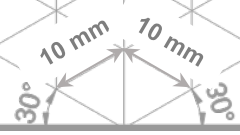
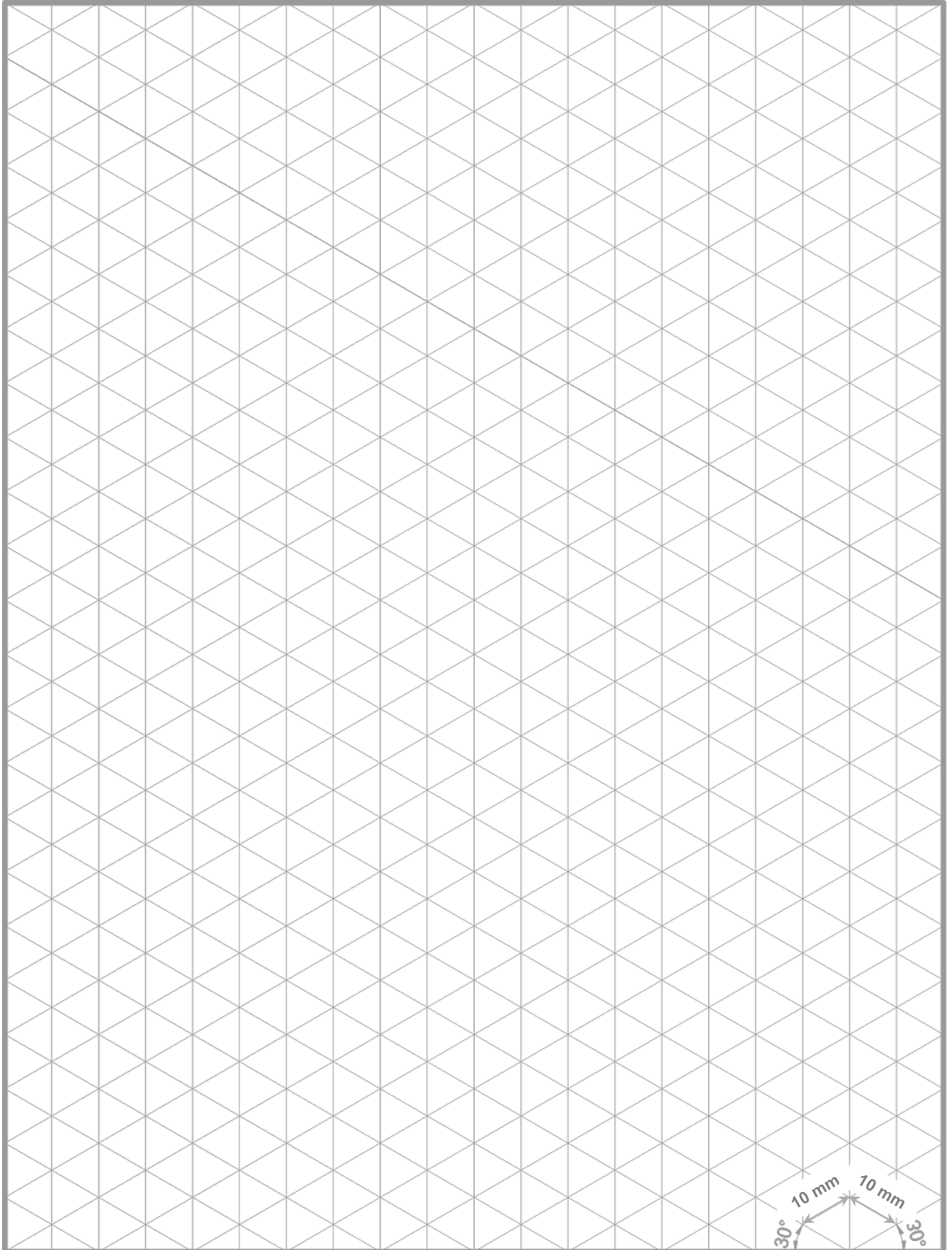
$X_{Q1} = \underline{\hspace{2cm}}$  (Απόσταση ισοδύναμου σημειακού φορτίου  $Q_1$  από σημείο Β)

$X_{Q2} = \underline{\hspace{2cm}}$  (Απόσταση ισοδύναμου σημειακού φορτίου  $Q_2$  από σημείο Δ)

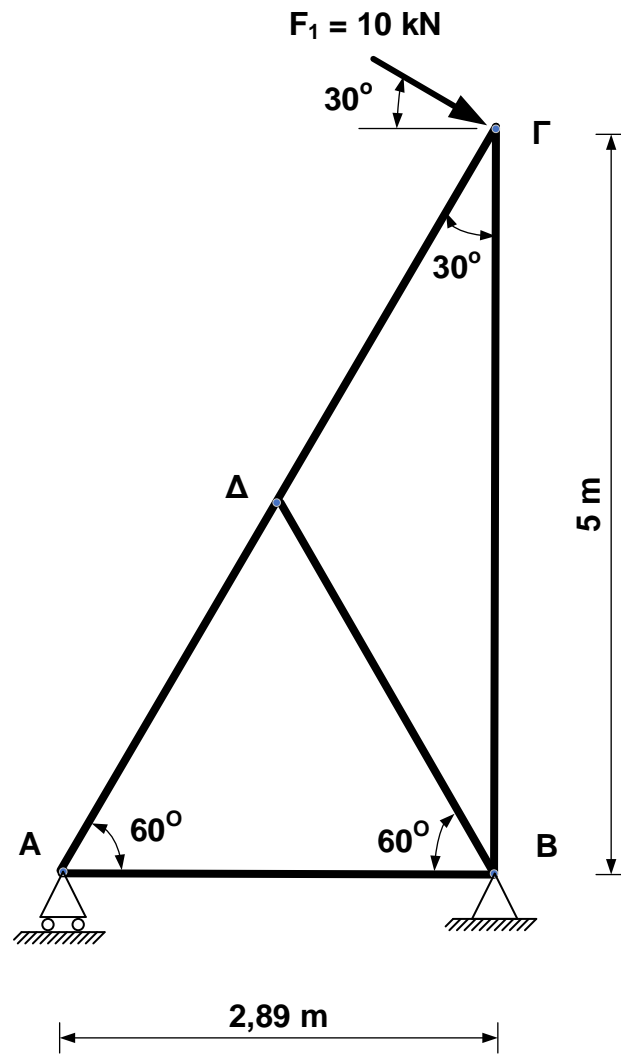
**ΘΕΜΑ 11**

1	
2	
3	
4	
5	
6	

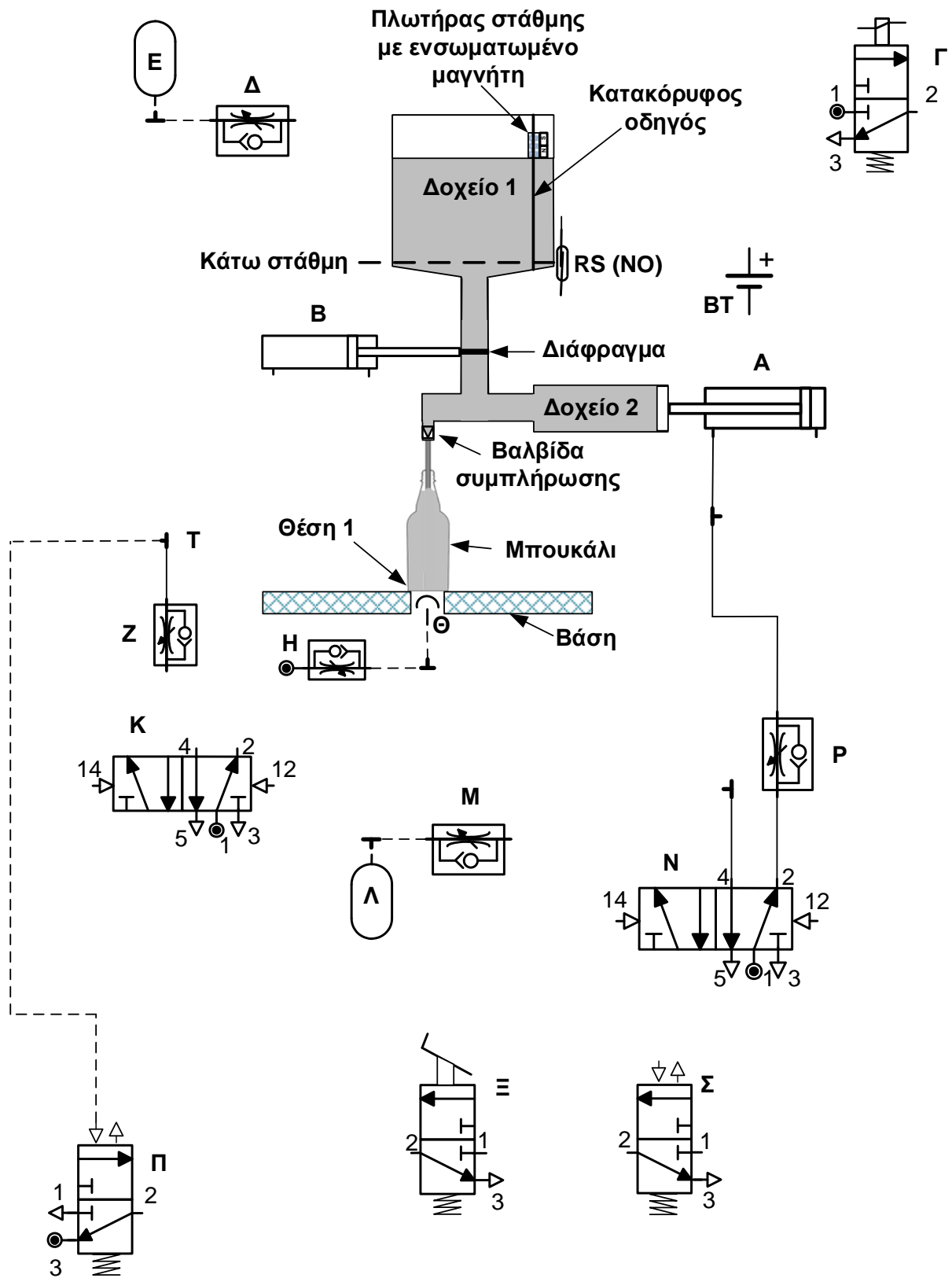
**ΜΕΡΟΣ Γ΄**  
**ΘΕΜΑ 12**



ΘΕΜΑ 13 (β)



ΘΕΜΑ 14 (γ)



ΘΕΜΑ 15 (α)

